

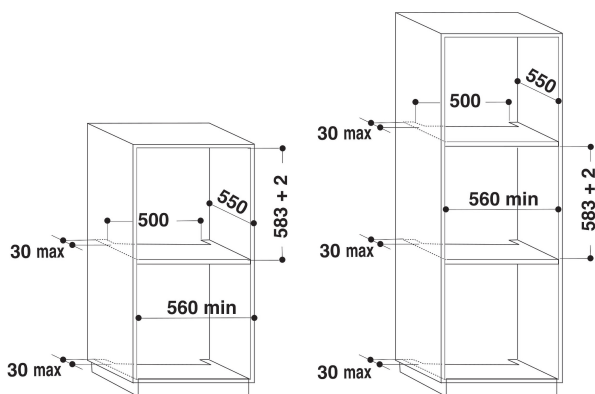
AKPM 749/IX

12NC: 852574961000

EAN-code: 8003437824807

Whirlpool

SENSING THE DIFFERENCE



BELANGRIJKSTE KENMERKEN

Productgroep	Oven
Productnaam	AKPM 749/IX
Belangrijkste kleur van het product	Roestvrij staal
Uitvoering	Inbouw
Type besturing	Mechanisch
Type bedienings- en signaleringselementen	-
Is de bediening van de kookplaat (deels) geïntegreerd?	Nee
Welk type kookplaat kan worden geregeld?	-
Automatische programma's	Nee
Stroom	16
Spanning	220-240
Frequentie	50/60
Lengte elektriciteitsnoer	90
Type stekker	Nee
Diepte met 90° geopende deur	-
Hoogte van het product	595
Breedte van het product	595
Diepte van het product	564
Minimale nishoogte	0
Minimale nisbreedte	0
Nisdiepte	0
Nettogewicht	35.5
Bruikbare inhoud (van ovenruimte)	73
Geïntegreerd reinigingssysteem	Nee
Roosters	1
Bakplaten	3

TECHNISCHE KENMERKEN

Timer	-
Tijdregeling	Mechanisch
Opties tijdstelling	Geen uitgestelde starttijd
Veiligheidssysteem	-
Binnenverlichting	-
Aantal binnenverlichtingspunten	1
Positie binnenverlichtingspunten	Achter
Ovengeleiders	Roosters
Braadthermometer	Nee

VERBRUIKSWAARDEN

Energietype	Elektrisch
Energietype	Elektriciteit
Energie-efficiëntieklasse	A
Energieverbruik conventioneel	0.89
Energieverbruik heteluchtoven 1e ovenruimte	0.99