

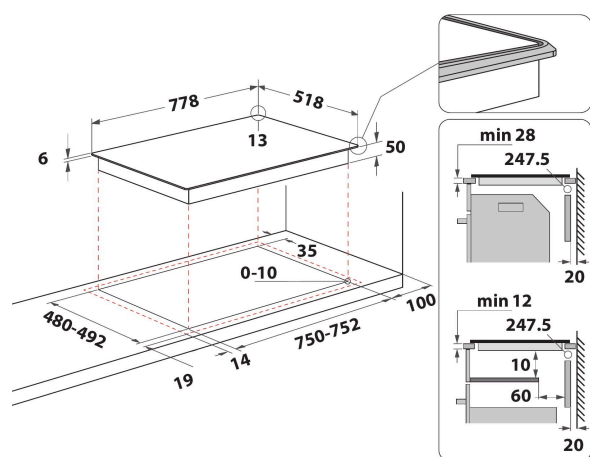
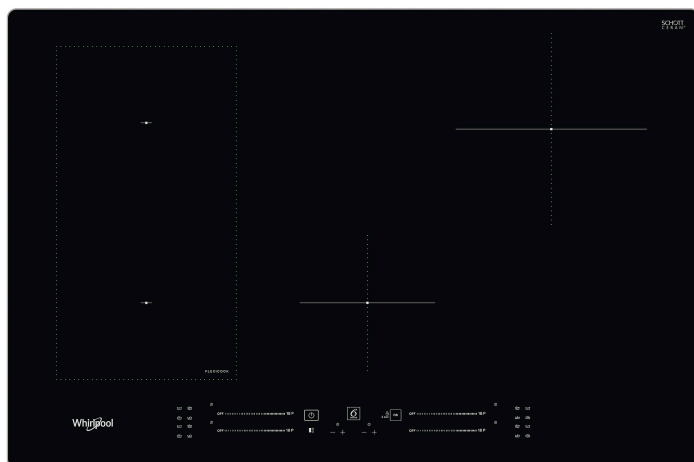
WL S8977 AL

12NC: 859991579700

Code EAN: 8003437601057

Whirlpool

SENSING THE DIFFERENCE



- Economisez jusqu'à 30% d'énergie et de temps avec la technologie 6TH SENSE
- 4 zones à induction
- Installation facile
- Détection automatique de la poêle
- Indicateurs de chaleur résiduelle
- Sécurité enfant: Verrouillage du bandeau de commande
- Maintien au chaud
- Bouton On/Off
- Mijoter
- Faire fondre
- Minuterie
- Commande Direct Access avec curseurs sensitifs
- Table de cuisson en verre Noir
- 4 Boosters
- Indicateur sur plaque 4
- Puissance totale déclarée: 7.2 kW

Table de cuisson à induction Whirlpool - WL S8977 AL

4 feux à induction. technologie zone FlexiCook permettant de combiner plusieurs zones en une zone de cuisson unique pour des récipients particulièrement encombrants. Curseur intuitif pour un réglage facile de votre appareil. Cette table de cuisson à induction Whirlpool présente les caractéristiques suivantes : Une technologie toute en élégance qui chauffe la poêle, pas la plaque, ce qui limite la dperdition énergétique et permet une cuisson parfaite. Alimentation électrique.



Direct Access avec sliders

Une nouvelle interface utilisateur avec un slider par zone de cuisson. Chaque slider est ordonné en fonction de la localisation de la zone de cuisson afin de rendre son utilisation la plus intuitive possible.



Technologie de l'induction

Mode de cuisson le plus économe et le moins énergivore. Sa puissance exceptionnelle permet de cuire des aliments plus rapidement grâce à son champ magnétique. Avec un rendement de 90% il permet de porter à ébullition 2 litres d'eau en 4 min versus 9 min au gaz.



FlexiCook

Flexibilité et précision. Une zone de cuisson qui s'adapte au mouvement et à la position des récipients. Un grand foyer de 40 à 24 cm.



Programmation automatique

Réglages de puissance automatiques. Sélectionnez la fonction cuisson sur votre écran tactile et votre table de cuisson régler automatiquement le niveau de puissance adéquat.



Faire fondre

Un accès direct à une fonction de cuisson automatique. Idéal pour faire fondre du chocolat ou du beurre, ou pour réaliser des sauces légères et délicates.



Maintien au chaud

Un accès direct à une fonction de cuisson automatique pour maintenir au chaud vos plats.



Commandes frontales

Les boutons de commande, de saisie facile, sont situés sur un panneau de commande frontal très pratique.



Slider

Programmation intuitive. Le slider tactile intuitif permet d'accéder plus facilement à la puissance souhaitée.

WL S8977 AL

12NC: 859991579700

Code EAN: 8003437601057

Whirlpool

SENSING THE DIFFERENCE

CARACTERISTIQUES PRINCIPALES

Groupe de produit	Table de cuisson
Type de construction	Encastrable
Type de commande	Electronique
Types de dispositifs de réglage et d'alarme	-
Nombre de brûleurs	0
Nombre de foyers électriques	4
Nombre de plaques électriques	0
Nombre de plaques radiantes	0
Nombre de plaques halogènes	0
Nombre de plaques à induction	4
Nombre de zones de chauffe-plat électriques	0
Emplacement du bandeau de commande	Front
Matériau de base de la surface	Céramique verre
Couleur principale du produit	Noir
Puissance de raccordement	7200
Puissance de raccordement au gaz	0
Type de gaz	N/A
Intensité	31,3
Tension	220-240
Fréquence	50/60
Longueur du cordon électrique	120
Type de prise	Non
Raccordement au gaz	N/A
Largeur du produit	778
Hauteur du produit	54
Profondeur du produit	518
Hauteur minimale de la niche d'encastrement	28
Largeur minimale de la niche d'encastrement	750
Profondeur de la niche d'encastrement	480
Poids net	11.4
Programmes automatiques	Oui

CARACTERISTIQUES TECHNIQUES

Témoin de mise sous tension	Oui
Témoin de fonctionnement des plaques	4
Type de régulation	Réglage continu
Type de couvercle	Sans
Témoin de chaleur résiduelle	Indépendant
Interrupteur Marche/Arrêt	Oui
Dispositif de sécurité	-
Minuterie	Oui

PERFORMANCES

Type d'énergie	Électricité
----------------	-------------