

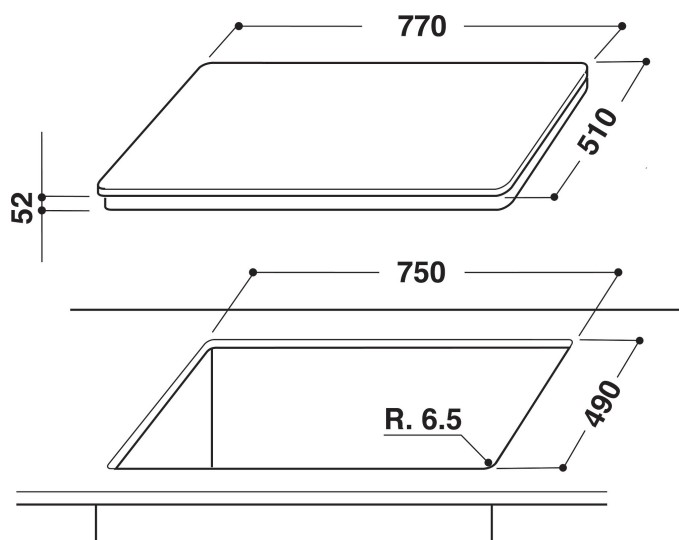
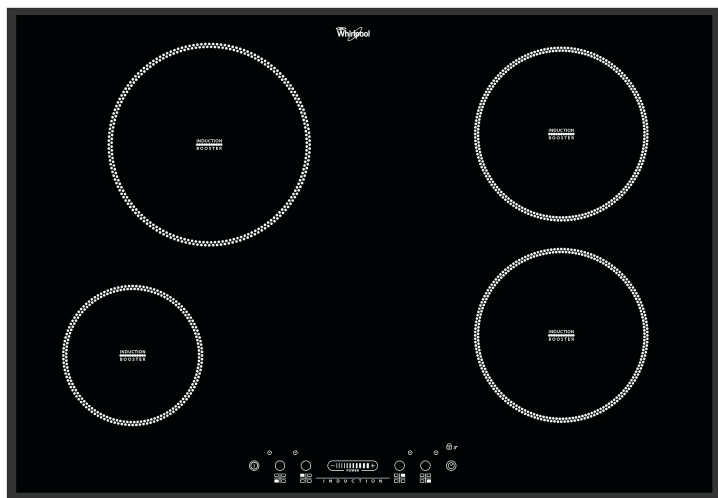
ACM 813/BA

12NC: 855781301020

Code EAN: 8003437827990

Whirlpool

SENSING THE DIFFERENCE



- 4 zones à induction
- Indicateurs de chaleur résiduelle
- Sécurité enfant: Verrouillage du bandeau de commande
- Bouton On/Off
- Mijoter
- Plaque de cuisson 77 cm
- Minuterie
- Un contrôle par curseur sensible pour ajuster la puissance des foyers d'un simple geste
- Table de cuisson en verre Noir
- 4 Boosters
- Indicateur sur plaque 4
- Puissance totale déclarée: 7.2 kW
- Indicateur de mise en marche
- Cordon d'alimentation inclus
- Finition : 4 bords biseautés
- Dimensions (HxLxP): 52x770x510 mm

Table de cuisson à induction Whirlpool - ACM 813/BA

4 feux à induction. curseur intuitif pour un réglage facile de votre appareil. Cette table de cuisson à induction Whirlpool présente les caractéristiques suivantes : Une technologie toute en élégance qui chauffe la poêle, pas la plaque, ce qui limite la dperdition énergétique et permet une cuisson parfaite. Alimentation électrique.



Technologie de l'induction

Mode de cuisson le plus économique et le moins énergivore. Sa puissance exceptionnelle permet de cuire des aliments plus rapidement grâce à son champ magnétique. Avec un rendement de 90% il permet de porter à ébullition 2 litres d'eau en 4 min versus 9 min au gaz.



Slider

Programmation intuitive. Le slider tactile intuitif permet d'accéder plus facilement à la puissance souhaitée.



Power Management (Gestion de la puissance)

Efficacité énergétique exceptionnelle. Vous pouvez régler le niveau de puissance sans risquer de dépasser la charge maximale supportée par votre compteur électrique.

Fonction mijotage

Accès direct qui permet d'obtenir d'excellents résultats pour les recettes nécessitant une cuisson lente sans risque de dessèchement des aliments.



Commandes frontales

Les boutons de commande, de saisie facile, sont situés sur un panneau de commande frontal très pratique.



Booster

Portez vos préparations à ébullition en un rien de temps.



Touch Control

Cuisson par simple pression sur un bouton. Grâce à Touch Control, vous contrôlez votre table de cuisson avec précision du bout des doigts. Le système de régulation de la puissance par capteur permet de se passer des 10 niveaux généralement présents sur la plupart des boutons de contrôle, ce qui autorise un nettoyage et un entretien plus simples de votre table de cuisson.

ACM 813/BA

12NC: 855781301020

Code EAN: 8003437827990

Whirlpool

SENSING THE DIFFERENCE

CARACTERISTIQUES PRINCIPALES

Groupe de produit	Table de cuisson
Type de construction	Encastrable
Type de commande	Electronique
Types de dispositifs de réglage et d'alarme	-
Nombre de brûleurs	0
Nombre de foyers électriques	4
Nombre de plaques électriques	0
Nombre de plaques radiantes	0
Nombre de plaques halogènes	0
Nombre de plaques à induction	4
Nombre de zones de chauffe-plat électriques	0
Emplacement du bandeau de commande	Front
Matériau de base de la surface	Verre
Couleur principale du produit	Noir
Puissance de raccordement	7200
Puissance de raccordement au gaz	0
Type de gaz	N/A
Intensité	31,3
Tension	230
Fréquence	50/60
Longueur du cordon électrique	150
Type de prise	Non
Raccordement au gaz	N/A
Largeur du produit	770
Hauteur du produit	52
Profondeur du produit	510
Hauteur minimale de la niche d'encastrement	30
Largeur minimale de la niche d'encastrement	750
Profondeur de la niche d'encastrement	490
Poids net	15
Programmes automatiques	Non

CARACTERISTIQUES TECHNIQUES

Témoin de mise sous tension	Oui
Témoin de fonctionnement des plaques	4
Type de régulation	Réglage continu
Type de couvercle	Sans
Témoin de chaleur résiduelle	Indépendant
Interrupteur Marche/Arrêt	Oui
Dispositif de sécurité	-
Minuterie	Oui

PERFORMANCES

Type d'énergie	Électricité
----------------	-------------