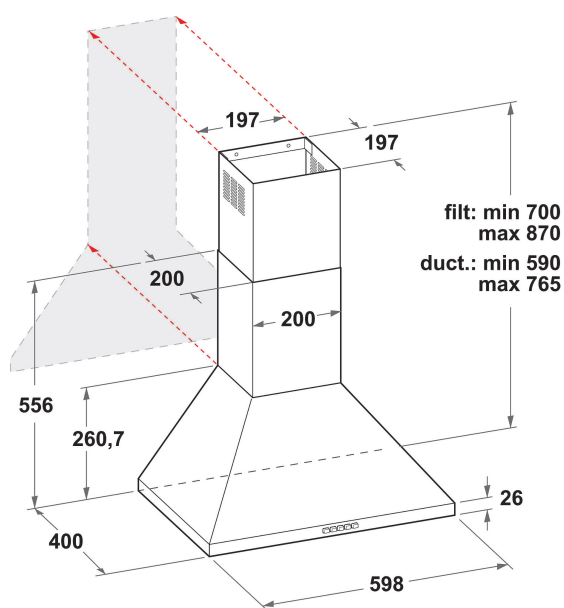


IHPC 6.4 LM X

12NC: F155227

EAN-code: 8050147552278

 **INDESIT**
Life proof.



BELANGRIJKSTE KENMERKEN

| | |
|---------------------------------------------|----------------------------------------|
| Productgroep | Afzuigkap |
| Kleur ombouw | Roestvrij staal |
| Materiaal ombouw | roestvrij staal |
| Kleur afvoerkanaal | Roestvrij staal |
| Materiaal afvoerkanaal | n.v.t |
| Type | Wandmontage |
| Type installatie | Wandmodel |
| Type besturing | Mechanisch |
| Type bedienings- en signaleringselementen | - |
| Opties frontpaneel | n.v.t |
| Positie motor | Motor geïntegreerd in ombouw afzuigkap |
| Bedieningsmodus | Omschakelbaar |
| Aansluitwaarde (W) | 145 |
| Stroom | 0,8 |
| Spanning | 220-240 |
| Frequentie | 50/60 |
| Lengte elektriciteitsnoer | 200 |
| Type stekker | Nee |
| Chimney height (mm) | - |
| Hoogte van het product, zonder afvoerkanaal | 0 |
| Hoogte van het product | 765 |
| Breedte van het product | 600 |
| Diepte van het product | 400 |
| Minimale nishoogte | 0 |
| Minimale nisbreedte | 0 |
| Nisdiepte | 0 |
| Nettogewicht | 13.1 |

TECHNISCHE KENMERKEN

| | |
|------------------------------------------|------------------------|
| Type handmatige bedieningsinrichtingen | Toetsen |
| Type automatische bedieningsinrichtingen | - |
| Aantal motoren | 1 |
| Totaal vermogen motoren (W) | 140 |
| Aantal snelheidsinstellingen | 3 |
| Boost presence | Nee |
| Maximale afzuigcapaciteit | 416 |
| Afzuigcapaciteit intensiefstand | 0 |
| Maximale luchtcirculatie | 0 |
| Maximale luchtcirculatie intensiefstand | 0 |
| Type bediening verlichting | Aan/uit |
| Aantal verlichtingspunten | 2 |
| Type gebruikte lampen | LED |
| Totaal vermogen verlichting | 5 |
| Diameter luchtafvoer | 150 |
| Terugslagklep | Ja |
| Materiaal vetfilter | Roestvrijstaal wasbaar |
| Geurfilter | Nee |

VERBRUIKSWAARDEN

| | |
|--------------------------------------------------|----|
| Geluidsvermogen bij min. snelheid (2010/30/EU) | 53 |
| Geluidsvermogen bij max. snelheid (2010/30/EU) | 62 |
| Geluidsniveau bij intensiefstand (dB(A) re 1 pW) | 0 |