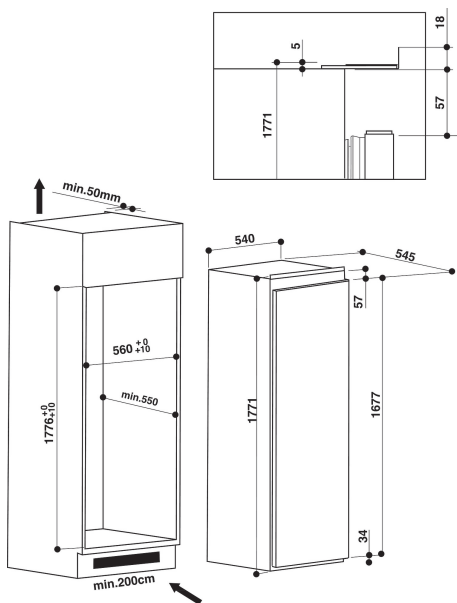


# INS 3022 V

12NC: F093855

Codul GTIN (EAN): 8007842938555



## MAIN FEATURES

Grup de produse	Combina frigorifica
Codul comercial	INS 3022 V
Codul GTIN (EAN)	8007842938555
Tipul de construcție	Incorporabil
Tipul de instalare	Semi-incorporabil
Tip de control	Electronic
Tipul de control al setărilor	LED
Culoarea principală a produsului	Steel
Conectarea electrică (W)	80
Curent (A)	16
Tensiune (V)	220-240
Frecvență (Hz)	50
Length of Electrical Supply Cord (cm)	245
Tip de conectare	Schuko
Capacitate netă totală (l)	310
Numar stele	Automat
Numărul sistemelor independente de răcire	1
Înălțimea produsului	1770
Lățimea produsului	540
Adâncimea produsului	545
Adâncimea cu ușă deschisă la 90 grade (mm)	-
Ajustare maximă a picioarelor de reglare	0
Greutate netă (kg)	58
Balama usa	Usa reversibila

## TECHNICAL FEATURES

Temperatura reglabilă	Da
Semnal de avertizare / defecțiune	Vizual
Funcția de dezghețare a frigiderului	Automat
Posibilitate de răcire rapidă	Fara
Ventilator interior pentru frigider	Da
Rafturi pentru sticle	Fara
Posibilitate blocare ușă	-
Număr de rafturi frigider	6
Numărul de rafturi reglabile în compartimentul pentru frigider	5
Materialul rafturilor	Sticla
Termometru frigider	Nici unul

## ENERGY LABEL

Clasa de eficiență energetică - NOU (2010/30 / UE)	A+
Consumul anual de energie (kWh / an) - NOU (2010/30 / UE)	146
Capacitate netă Frigider (l) - NOU (2010/30 / UE)	310
Capacitate netă congelator (l) - NOU (2010/30 / UE)	0
Capacitate congelare (kg / 24h) - NOU (2010/30 / UE)	0
Durata de creștere a temperaturii (h)	0
Clasa climatică	SN-T
Nivel de zgomot (dB(A) re 1 pW)	37
Sistem no frost	Fara
Temperatura maximă ambientală	0
Temperatura minimă ambientală	0