

(lásd az opciók leírását jobbra)

PROGRAMVÁLASZTÓ GOMB
Nyomja meg többször egymás után a „P” gombot, amíg meg nem jelenik a kívánt program száma a kijelzőn (P1... Px) – lásd a lenti Programtáblázatot.

START/FOLYTATÁS GOMB
Nyomja meg ezt a gombot a kiválasztott program elindításához: a jelzőfény kigyullad, és a program végén kialszik.
Amikor az ajtót kinyitják egy mosogatási ciklus alatt, a ciklus átmenetileg szünetel: a Start jelzőfény villog. A ciklus folytatásához nyomja meg a Start gombot, és zárja be az ajtót 3 másodpercen belül.

TÖRLÉS/KI GOMB
Nyomja meg ezt a gombot a kezelőlap kikapcsolásához. Ha program futása közben nyomja meg, ezzel törli a folyamatban lévő programot, a gép pedig 1 percig leereszti a vizet (0:01 látható a kijelzőn).
A mosogatógép kikapcsolt állapotában megnyomva leereszt minden folyadékot a mosogatógépből (1 perces folyamat).

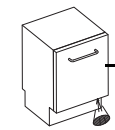
A KÉSZÜLÉK ELSŐ ALKALOMMAL TÖRTÉNŐ HASZNÁLATA ELŐTT OLVASSA EL FIGYELMESEN A JELEN RÖVID ATTEKINTŐ ÚTMUTATÓT ÉS A SZERELÉSI ÚTMUTATÓT!

A MOSOGATÓGÉP KEZELŐLAPJA A „TÖRLÉS/KI” GOMB KIVÉTELÉVEL BÁRMELY GOMB MEGNYOMÁSÁRA AKTÍVALÓDIK. AZ ENERGIATAKARÉKOSSÁG ÉRDEKÉBEN A KEZELŐLAP 30 MÁSODPERC ELTELTÉVEL AUTOMATIKUSAN INAKTIV LESZ, HA SEMMILYEN CIKLUST NEM INDÍTOTTAK EL.

A beállítások és a kijelző ismertetése

SÓ JELZŐFÉNY
Amikor világít (a ciklus végén), a sótartályt fel kell tölteni.

ÖBLÍTŐSZER JELZŐFÉNY
Amikor világít (a ciklus végén), az öblítőszert-adagoló fel kell tölteni.

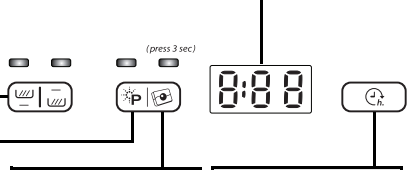


ÜZEMELÉS JELZŐFÉNY
A padlóra irányított LED-fény jelzi, hogy a mosogatógép üzemel.

MOSOGATÁSI IDŐ KIJELZÉSE
Jelzi a ciklus időtartamát és a hátralévő időt (ó.perc). Ha a „Késleltetett indítás” ki van választva, a program indításáig hátralévő időt jelzi (ó.perc); 1 órán belül (0.perc).
Ha az „Fx Ey” üzenetek jelennek meg a kijelzőn, lapozza fel a „Mi a teendő, ha...” c. fejezetet a 6. oldalon.

TÖBBZÓNÁS
Lehetővé teszi a mosogatási zónák kiválasztását. Nyomja meg (többször egymás után) ezt a gombot a mosogatási zónák kiválasztásához:

- mindkét kosár
- csak az alsó kosár
- csak a felső kosár
- jelzőfény világít



TABLETTABEÁLLÍTÁS
Ez a beállítás lehetővé teszi a ciklus teljesítményének optimalizálását a használt mosogatószert típusának megfelelően. Tartsa megnyomva a Tabletta gombot 3 másodpercig (amíg a jelzőfény ki nem gyullad), ha tablettá formájú kombinált mosogatószert használ (öblítőszert, só és mosogatószert 1 dózisban). Ha mosogatóport vagy folyékony mosogatószert használ, a kezelőlapon a Tabletta jelzőfény nem világíthat.

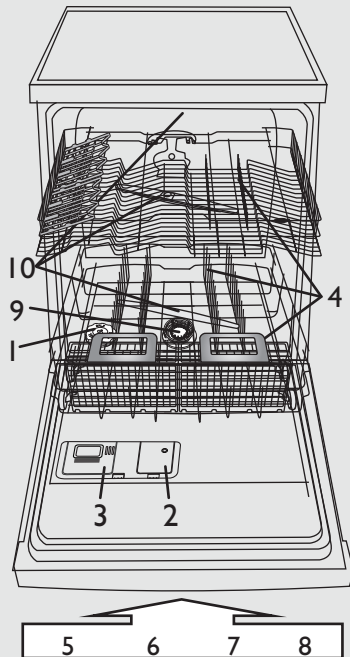
„KÉSLELTETETT INDÍTÁS” GOMB
Nyomja meg (többször egymás után) ezt a gombot a program indításának késleltetéséhez. 1 és 24 óra közötti időtartam állítható be. A gomb minden egyes megnyomására a késleltetett indítás egy órával növekszik, 24 óra után pedig újraindul 0-ról. Ezután nyomja meg a START gombot. A mosogatógép a beállított idő elteltével elindul.

POWERCLEAN®
A kiegészítő ráségélyes fúvókáknak köszönhetően ez az opció intenzívebb és hatékonyabb mosogatást biztosít az alsó kosár meghatározott területén. Ez az opció fazekak és lábosok mosogatásához ajánlott (lásd a 4. oldalt). Nyomja meg ezt a gombot a PowerClean® aktiválásához (a jelzőfény kigyullad).
A nem PowerClean® tisztításnak megfelelő beakolások ki kell kapcsolni a PowerClean® funkcióit, hogy a tisztítási teljesítmény és az erőforrás-felhasználás optimális legyen.

Programtáblázat				Mo-soga-tószér	Fogyasztás			Szárítási fázis
Programok	Választható beállítások	Töltési ajánlások	Liter		kWh	Perc ¹⁾		
P1 6th Sense® PowerClean®	40-70 °C	Késleltetés Multizone PowerClean® Átlagosan szennyezett edények, rászáradt ételmaradékokkal. Érzékeli az edények szennyezettségi szintjét, és ennek megfelelően módosítja a programot. Amikor a szenzor érzékeli a szennyezettségi szintet, egy animáció jelenik meg a kijelzőn, és a mosogatási ciklus időtartama módosul. A PowerClean® funkció automatikusan aktiválódik ennél a programnál. A kikapcsolásához nyomja meg a PowerClean® gombot a kezelőlapon.	X	7-15	1,00-1,70	70-172	Teljes	
P2 Előmosogatás	hideg	Később elmosogató edények.	—	4,0	0,01	14-16	NEM	
P3 Törékeny	40 °C	Késleltetés Multizone Enyhe szennyeződés, például poharak és csészek.	X	10,5	0,85	105-114	Enyhe	
P4 Gyors	45 °C	Késleltetés Multizone Enyhén szennyezett edények, rászáradt ételmaradékok nélkül.	X	11,0	0,85	30-50	NEM	
P5 eco Eco ²⁾	50 °C	Késleltetés Multizone PowerClean® Normál mértékben szennyezett edények. Normál esetben használatos program, amely az összesített energia- és vízfogyasztás tekintetében a leghatékonyabb.	X	6,0	0,92	240	Teljes	
P6 Gyors napi	60 °C	Késleltetés Multizone Normál mértékben szennyezett edények.	X	11,0	1,30	80-95	Teljes	
P7 Csendes	50 °C	Késleltetés Multizone Normál mértékben szennyezett edények; kíméletes és halk az alacsonyabb víznyomásnak köszönhetően (39 dbA).	X	10,0	1,20	290-299	Enyhe	
P8 Intenzív	65 °C	Késleltetés Multizone PowerClean® Ajánlott program erősen szennyezett edényekhez, különösen serpenyőköz és lábosokhoz.	X	11,0	1,60	165-175	Teljes	
P9 Gőz		Késleltetés Multizone PowerClean® Gőzkezeléses művelet tartalmazó program erősen szennyezett edények, serpenyők és fazekak tisztítására. Beállítás és kézi előkezelés nem szükséges.	X	11,0	1,75	180-190	Teljes	
P10 Higiénikus		Késleltetés Multizone PowerClean® Átlagosan vagy erősen szennyezett edényekhez, kiegészítő antibakteriális öblítéssel. A program megszakítása (pl. a gép ajtajának kinyitása miatt) csökkenti a korozók elpusztításának esélyét.	X	14,0	1,40	110-120	Teljes	

1) Az EN 50242 sz. európai szabvánnyal összhangban, normál körülmények között (egyéb opciók nélkül) elért programadatok, amelyek a körülmények függvényében változhatnak. Az érzékelőket is alkalmazó programoknál akár 20 perces eltérés is lehet a készülék automatikus kalibrálási rendszeré miatt.
2) Referenciaprogram az energiatakarékosági jelöléshez az EN 50242 sz. szabvány előírásaival összhangban. - Megjegyzés a bevizsgáló intézetek számára: Az EN/Szabvány szerinti töltési összehasonlító tesztre és egyéb tesztre vonatkozó adatokért írjon a „contact@whirlpool.com” címre.
VÍZ-ÚJRAHASZNÁLÓ RENDSZER: Ezek a programok vizet takarítanak meg egy erre a célra szolgáló tartállyal.
Egy TARTÁLYTISZÍTÓ CIKLUS (legfeljebb 45 perc) fut le automatikusan 30 ciklusonként, illetve minden áramintartás után, amely gondoskodik a termék optimális állapotáról.
* Energiafelhasználás: Készenléti módban 1,08 W / Kikapcsolt állapotban 0,40 W.

5019 300 01306



- 1 – sótartály
- 2 – öblítőszer-adagoló
- 3 – mosogatószer-adagoló
- 4 – kosárrendszer
- 5, 6, 7, 8 – a kezelőlapon elérhető funkciók
- 9 – szűrők
- 10 – szórókarok

A vízkeménységet csak az első mosogatás előtt kell beállítani, illetve, ha a vízkeménység megváltozott



A vízkeménység szintje gyárilag közepesen kemény vízre van beállítva (4. szint).



Még ha só funkciót tartalmazó tablettákat használ, akkor is kell regeneráló sót betölteni, mivel az ilyen mosogatószer nem elég hatékony a kemény víz meglágyítására.



Az első használatkor a sótartályt fel kell tölteni, függetlenül a vízkeménység fokától (lásd a leírást az 1. lépés: „Napi ellenőrzés” alatt).

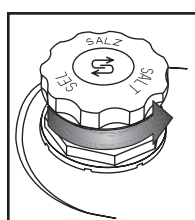
- Nyomja le egyszerre a **PROGRAMVÁLASZTÓ** gombot és a **TÖRLÉS/KI** gombot legalább 3 másodpercig.
- Az aktuális vízkeménységi beállítás lesz látható a kijelzőn.
- Nyomja meg a **PROGRAMVÁLASZTÓ** gombot a beállítás növeléséhez. Az értéktartomány 1-től 7-ig terjed (amikor elérte a 7. szintet, a Start gomb következő megnyomására a beállítási szint visszatér az 1-re).
- Várjon 30 másodpercet (a kezelőlap kikapcsol), vagy nyomja meg a **Start/Folytatás** gombot a beállítás mentéséhez.

1. Kérdezze meg a vízszolgáltató társaságtól a vízkeménység értékét...			2. ...adja meg ezt az értéket a mosogatógépeknek	A mosogatószer-használatra vonatkozó ajánlások		
Német keménységi fok °dH	Francia keménységi fok °fH	Angol keménységi fok °eH	Vízkeménység foka	A kijelzőn látható érték	Gél vagy por (öblítőszer és só)	Tabletták
0 - 5	0 - 9	0 - 6,3	Lágy	1	térjen át az 1. lépésre (lásd: „Napi ellenőrzés”)	ha a víz KEMÉNY , plusz só hozzáadása szükséges (térjen át az 1. lépésre, „Napi ellenőrzés”)
6 - 10	10 - 18	7 - 12,6	Közepes	2		
11 - 15	19 - 27	13,3 - 18,9	Átlagos	3		
16 - 21	28 - 37	19,6 - 25,9	Közepes-kemény	4		
22 - 28	38 - 50	26,6 - 35	Kemény	5		
29 - 35	51 - 63	35,7 - 44,1	Nagyon kemény	6		
36 - 50	64 - 90	44,8 - 62,4	Rendkívül kemény	7		

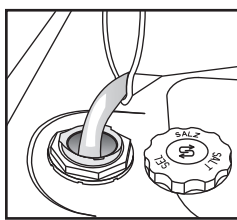
A sótartály feltöltése – A vízkő feloldása (nem szükséges, ha a vízkeménység fokának beállítása „lágy”!)

Napi ellenőrzés

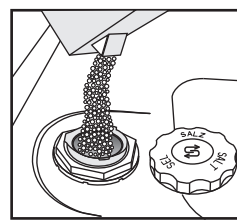
1



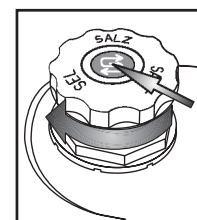
Optikai kijelző (a modelltől függően). Csavarja le a kupakot.



Csak az első mosogatás előtt töltsön a sótartályba vizet.



Töltsön be sót (soha ne töltsön be mosogatószert!). min. 0,8 kg/max. 1 kg



Csavarja rá a kupakot. A kupak körül lévő sómaradványokat el kell távolítani. Egyes sótartályoknál a kupakba be van építve egy szintjelző (lásd alább az ellenőrzés módját).



Só rátöltések azonnal indítsanak el egy mosogatóprogramot (az „Előmosás” önmagában nem elég). A kiömlő só oldat vagy sószemek mély korróziót okozhatnak, és helyreállíthatatlanul károsíthatják az inox acél részegységeket. Ilyen esetre vonatkozó reklamációnál nem nyújtunk semmiféle garanciát.



Előfordulhat, hogy néhány mosogatási ciklus végén a sószint jelzőfénye tovább világít. Ha a vízkeménység a (lágy) kategóriába esik, ne használjon sót.



(a modelltől függően)

Só jelzőfény a kezelőlapon



A jelzőfény akkor gyullad ki, amikor a **SÓ UTÁNTÖLTÉSÉRE VAN SZÜKSÉG**.

Só jelzőfény a sótartály kupakján



zöld: OK.



világos: **KELL BETÖLTENI**

Öblítőszer betöltése (tabletták használatakor nem szükséges). Az öblítőszer-adagolás beállítása

Napi ellenőrzés

2

Optikai kijelző

Szükség esetén nyissa fel a B fedelet (nyomja meg a kijelölt gombot).

Töltsön be **öblítőszer**t a max. vonalig ~150 ml

Az öblítőszer mennyiségét az alkalmazott mosogatószer szerint kell meghatározni. Minél alacsonyabb a beállítás, annál kevesebb öblítőszer kerül beadagolásra (gyári beállítás: 4. állás).
A B fedél felnyitásához nyomja meg a gombot. Egy érmével vagy hasonló tárggyal forgassa el a nyilat a kívánt állásba. Az öblítőszer beállításának módosítását követően csukja vissza a fedelet.

CLICK!

(a modelltől függően)

Öblítőszer jelzőfény a kezelőlapon

Ellenőrizze az öblítőszer jelzőfényét, hogy milyen a feltöltési szint az adagolóban.

Öblítőszer jelzőfény az adagolón

A jelzőfény akkor gyullad ki, amikor az **ÖBLÍTŐSZER UTÁNTÖLTÉSÉRE VAN SZÜKSÉG.**

▶ sötét: OK. ▶ világos: KELL BETÖLTENI

! Csak mosogatógépekhez használható öblítőszeret alkalmazzon. Ha véletlenül kifolyik az öblítőszer, akkor azt **azonnal** törölje le. Így elkerülheti túlzott mértékű habképződést, ami a készülék hibás működését okozhatja.

i Az edények csíkosak: csökkentse az öblítőszer mennyiségét úgy, hogy a tárcsát egy alacsonyabb állásba (1-3) forgatja. Ha az edények szárítása nem tökéletes növelje az öblítőszer mennyiségét úgy, hogy a tárcsát egy magasabb állásba (5-6) forgatja. A műanyag edények nehezebben száradnak meg, a helyzet akkor sem javul, ha magasabb pozíciót állít be.

i Lehetséges, hogy az öblítőszeret tartalmazó mosogatószernek csak hosszabb programnál van megfelelő hatásuk. Rövid programoknál mosogatószer-maradvány jelentkezhet (ha szükséges, használjon mosogatóport). Az öblítőszeret tartalmazó mosogatószer sokszor túl sok habot képeznek.

Mosogatószer betöltése – Csak kifejezetten mosogatógépek számára készült mosogatószereket használjon, a gyártó ajánlásaival összhangban.

Napi használat

3

Nyissa fel az A fedelet (nyomja meg a jelölt gombot).

Mosogatószer behelyezése: **Tabletta/por/folyékony mosogatószer** a nagy rekeszbe.
Kérjük, ellenőrizze a mosogatószer gyártójának ajánlását a mosogatószer csomagolásán.

A megjelölt bordákat megnyomva zárja a fedelet.

A mosogatószer-adagolót közvetlenül a mosogatóprogram indítása előtt töltsse fel.

Egy ciklushoz csak egy tablettát használjon, és azt mindig a mosogatószer-adagolóba helyezze.

Mindenféle tablettát használható, de a 2 az 1-ben típus esetén só betöltése kötelező.

Néhány tablettatípus nem tud teljesen feloldódni a rövid programok során (Gyors, Törékeny, Kézi mosás); a tablettát az edénytartó aljába helyezve elősegítheti az oldódást és a mosogatóást.

CLICK!

FELSŐ KOSÁR – a modelltől függően

4 **A – Állítható lapok** (2 vagy 4): vízszintes pozícióban csészékhez/hosszú edényekhez/talpas poharakhoz.

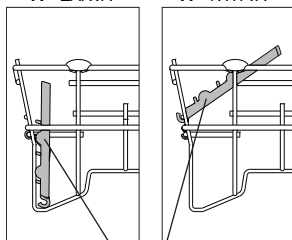
A – ZÁRVA

A – NYITVA

A NYITÁSA:

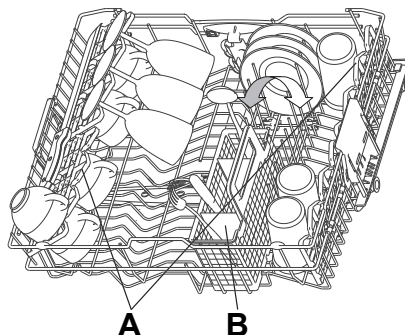


Forgassa el a lapot az óramutató járásával megegyező irányba, és akassza a kosárra.



A

B – Evőeszközkosár: a felső kosárba lehet helyezni, amikor a „Féltöltet/Többzónás” opció ki van választva. A **rácsot (F)** el kell távolítani.



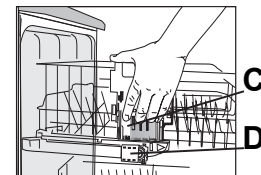
A

B

A felső kosár magasságának beállítása (ha van).

Hasznos lehet a felső kosár felemelése, hogy több hely legyen az alsó kosárban, vagy a leeresztése, hogy hosszú talpú poharakat lehessen betölteni.

- Fogja meg és vegye ki a két oldalsó kart (C) (ugyanazon a szinten kell lenniük), és emelje fel vagy engedje le a felső kosarat.

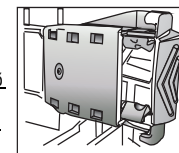


C
D

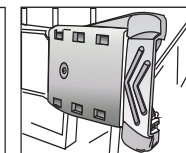
A felső kosár eltávolítása (ha van)

Hasznos lehet eltávolítani a felső kosarat, hogy a nagy darabokat bepakolja az alsó kosárba.

- Nyissa ki a két rögzítőelemet (D) a felső kosár kivételéhez (amikor a felső kosár helyén van, a rögzítőelemeknek zárva kell lenniük).



D – ZÁRVA

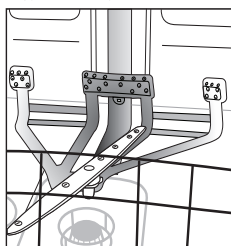


D – NYITVA

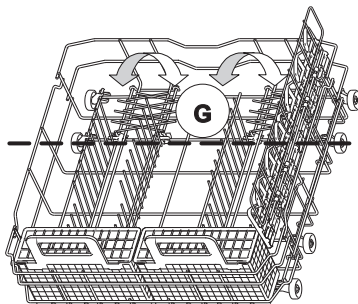
ALSÓ KOSÁR – a modelltől függően

A PowerClean® használata

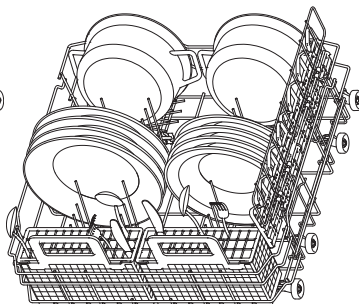
A PowerClean® funkció a készülék hátsó falán található speciális vízfúvókákat használja arra, hogy intenzívebben mosogassa a nagyon szennyezett darabokat.



1. A hátsó tányértartókat lehajtvá állítsa be a PowerClean® területét (G), hogy be lehessen pakolni a fazekakat.



2. Pakolja be a fazekakat és lábasokat függőlegesen megdöntve a PowerClean® területére. **A fazekakat a rásegítéses vízugarak felé kell megdönteni.**



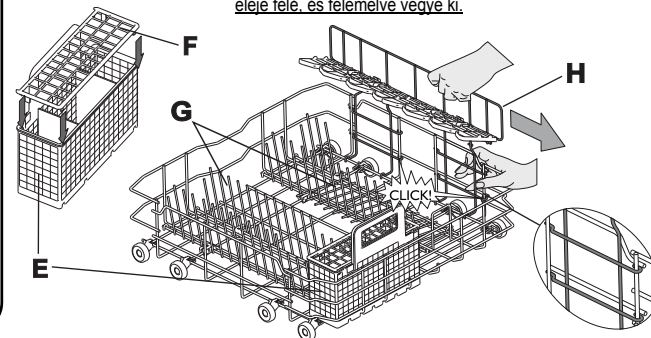
E – Evőeszközkosár

F – Rács: segít elkülönítve tartani az evőeszközöket a jobb mosogatási teljesítmény érdekében.

G – Függőleges tányértartók: fazekak behelyezése érdekében lehajthatók.

H – Oldalsó tartó összecsuksútható lapokkal (ha van ilyen): a polcokat hosszú eszközök vagy csészék tárolására lehet használni.

AZ OLDALSÓ TARTÓ KIVEHETŐ: húzza a tartót a kosár eleje felé, és felemelve vegye ki.



5



Az edényeket úgy helyezze el, hogy az edényüregekben ne maradjon víz, és a szűrőkarok szabadon foroghassanak. Kizárólag mosogatógépből való tisztításra alkalmas edényeket szabad a készülékbe rakni. A mosogatógépből ne mosogasson fa-, alumínium-, ón-, ezüst- és mintás (nem mázas) edényeket. A kosarakban az edényeket (pl. táányérok, lálak, fazekak) megfelelő módon kell elhelyezni, hogy a víz lefolyhasson.

A készülék bekapcsolása: Nyomja meg bármelyik gombot (a TÖRLÉS/Ki gomb kivételével) a kezelőlap bekapcsolásához és a programozás megkezdéséhez.

HU -4-

Program kiválasztása

6

Programok áttekintése

A programok maximális lehetséges számát a „Táblázat” c. fejezet mutatja be. A megfelelő programok a készülékére vonatkozóan megtalálhatók a kezelőlapon (1. oldal).



Válassza ki a programot a mellékelt programtáblázatnak megfelelően (1. oldal).
A program időtartama a lakásban meglévő külső körülményektől (hőmérséklet, nyomás stb.) függ.

Mosogatási ciklus

7

A mosogatógép ajtajának csukva kell lennie, a vízcsapnak pedig nyitva.

Program szüneteltetése (pl. ha be kíván tenni egy darabot):

- Óvatosan nyissa ki az ajtót (a program szünetel), és helyezze be a darabo(ka)t (ügyeljen a **FORRÓ** gőzre!).
- Nyomja meg a **START** gombot, és zárja be az ajtót 3 másodpercen belül (a program ott folytatja a mosogatási ciklust, ahol abbamaradt).

Futó program törlése:

- Nyissa ki az ajtót, nyomja meg a **TÖRLÉS/KI** gombot, és zárja be az ajtót.
- (Max. 1 percig vízleeresztés történik, majd a készülék kikapcsol.)

A folyamatban lévő program megváltoztatása:

- Nyissa ki az ajtót, nyomja meg a **TÖRLÉS/KI** gombot a folyamatban lévő program megszakításához, és zárja be az ajtót.
- (Max. 1 percig vízleeresztés történik, majd a készülék kikapcsol.)
- Nyissa ki az ajtót, és nyomja meg a **TÖRLÉS/KI** gomb kivételével bármelyik gombot a készülék bekapcsolásához.
- Válasszon egy új programot.
- Nyomja meg a **START** gombot, és zárja be az ajtót 3 másodpercen belül.

A készülék kikapcsolása. Minden OK...

8

A program befejezése után a készülék automatikusan **készenléti** üzemmódba kapcsol. Az összes jelzőfény kialszik.

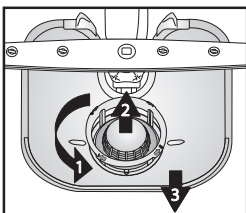
Legyen körültekintő az ajtó kinyitásakor: gőz csaphat ki a készülékből.

Rakja ki az edényeket a készülékből, kezdje az alsó kosárral, hogy az esetleg az edényeken maradt vízcseppek ne hulljanak az alsó edényekre.

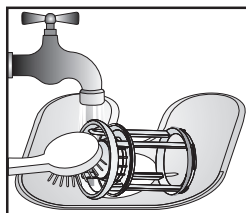
Tisztítás és karbantartás

9

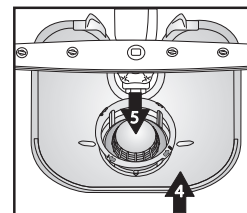
Szűrők
Ellenőrizze, és szükség esetén tisztítsa meg



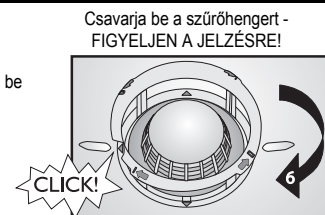
Csavarja ki a mikroszűrőt (1), vegye ki (2), és vegye ki a finomszűrőt (3)...



Folyó víz alatt öblítse le...



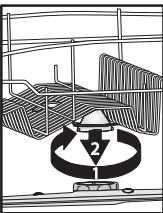
Helyezze be



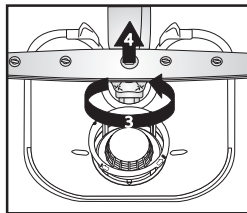
Kisebb meghibásodások megoldása önerővel...

10

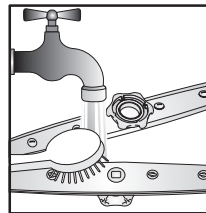
Szűrőkarok
Távolítsa el az akadályokat/lerakódásokat.



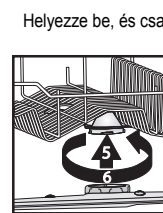
Csavarja ki, és távolítsa el a felső kart...



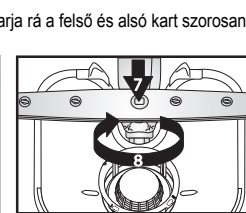
Csavarja ki, és távolítsa el az alsó kart...



Folyó víz alatt tisztítsa meg a szűrőfejek fúvókáit (szükség esetén használjon fogpiszkálót)...



Helyezze be, és csavarja rá a felső és alsó kart szorosan.





Ha a mosogatógép működésében zavar lépne fel, akkor a vevőszolgálat kihívása előtt az alábbi ellenőrzésével próbálja meg orvosolni a problémát. Az alábbi műveletsorok lehetővé teszik a rendellenességek nagy részének kiküszöbölését és a készülék működőképességének gyors helyreállítását.

Hogyan jelennek meg a hibák a kijelzőn:		„F”x funkciószám – villog	„E”y hibaszám – villog	0,5 másodperc szünet
A készülék...	Lehetséges okok...	Megoldások...		
...nem működik/nem indul el	<ul style="list-style-type: none"> - Be kell kapcsolni a készüléket. - A mosogatógép ajtaja nincs bezárva. - A „Késleltetett indítás” BE van kapcsolva. 	<ul style="list-style-type: none"> - Ha nincs áramellátás, ellenőrizze a lakás biztosítékát. - Ellenőrizze, hogy a mosogatógép ajtaja be van-e zárva. - Ellenőrizze, hogy nem választotta-e ki a „Késleltetett indítás” opciót (ha van ilyen). Ebben az esetben a készülék csak a beállított idő elteltével indul el. Szükség esetén ÁLLÍTSA ALAPHELYZETBE a készüléket a TÖRLÉS gomb megnyomásával, vagy indítsa el a ciklust azonnal a START gombbal. 		
...,F6 E2” hibajelzést mutat	<ul style="list-style-type: none"> - A vízcsap zárva van. - Megtört a vízvezetető cső, vagy eltömődtek a bemeneti szűrők. 	<ul style="list-style-type: none"> - A vízcsapnak nyitva kell lennie. - A vízvezetető cső nem lehet megtörve, és a vízcsap csatlakozójának szűrője nem lehet eltömődve. 		
...,F6 E7” vagy „F6 E1” hibajelzést mutat	<ul style="list-style-type: none"> - Túl alacsony a víznyomás. - Megtört a vízvezetető cső, vagy eltömődtek a bemeneti szűrők. 	<ul style="list-style-type: none"> - A vízcsapnak teljesen nyitva kell lennie a vízvezetés alatt (minimális kapacitás: 0,5 liter/perc). - A vízvezetető cső nem lehet megtörve, és a vízcsap csatlakozójának szűrője nem lehet elszennyeződve. 		
...,F6 E3” hibajelzést mutat/a program túl korán fejeződik be (az edények piszkosak és nedvesek)	<ul style="list-style-type: none"> - Szennyezett vagy eltömődött szűrők. - Túl kevés víz van a mosogatógép vízrendszerében. - A lefolyócső rosszul van bekötve. - Magas belül a hab szintje. 	<ul style="list-style-type: none"> - A szűrők nem lehetnek szennyezettek, és nem tömődhetnek el. - A homorú darabokat (pl. tálak, csészék) úgy kell elrendezni, hogy a lefelé nézzenek a kosárban. - A lefolyócsövet megfelelően kell bekötni (a magasra szerelt készülékeknél hagyjon min. 200-400 mm-t a készülék alsó szélével) – lásd a Szerelési útmutatót. - Ismételje meg mosogatószer nélkül, vagy várjon, amíg a hab eltűnik. 		
...,F8 E1” hibajelzést mutat	<ul style="list-style-type: none"> - Szennyezett szűrők. - Megtört a lefolyócső. - A szifon csőcsatlakozása zárva van. 	<ul style="list-style-type: none"> - Tisztítsa meg a szűrőket. - A lefolyócső nem törhet meg. - El kell távolítani a szifon csőcsatlakozásából a zárólemezt. 		
<p>Miután végrehajtotta a fenti műveletsort, a hibaüzenetnek törlődnie kell. Az esetek nagy részében a rendellenesség így megszűnik.</p> <p>ALAPHELYZETBE ÁLLÍTÁS:</p> <ul style="list-style-type: none"> ➔ Nyomja meg a TÖRLÉS/Ki gombot. ➔ Zárja be az ajtót. ➔ Legfeljebb 1 percre automatikus vízleeresztés történik. ➔ A készülék újraindításra kész. 				
Az edények és evőeszközök...	Lehetséges okok...	Megoldások...		
...nem tökéletesen tiszták/az edényeken ételmaradék van	<ul style="list-style-type: none"> - Túl kevés hely van az edények között (a homorú darabok rossz elrendezése a kosárban). - Túl kevés a mosogatószer, a mosogatószer túl régi vagy helytelenül van tárolva. - A hőmérséklet nem elég magas az erősen szennyezett edényekhez. - A mosogatógép feltöltése az alsó és a felső kosár használatával a „Feltöltés/Többzónás” opció egyidejű alkalmazása mellett. - Az Eco 50 °C gyakori használata. - Eltömődött szűrőkarok, szennyezett vagy nem megfelelően beszerelt szűrők. - A szűrőkarokat az edények vagy az evőeszközök akadályozzák. 	<ul style="list-style-type: none"> - Úgy helyezze el az edényeket, hogy azok ne érjenek egymáshoz. A homorú darabokat (pl. tálak, csészék) úgy kell elrendezni, hogy a lefelé nézzenek a kosárban. - Szükség esetén használjon több mosogatószer, betartva a gyártó utasításait. A mosogatószer mindig száraz helyen tárolja, és ne tárolja hosszú ideig. - Erősen szennyezett edények esetén válasszon magasabb hőmérséklettel rendelkező mosogatóprogramot (lásd a programtáblázatot az 1. oldalon). - Ha kiválasztja a „Feltöltés/Több zóna” opciót (ha van), csak a felső kosarat vagy csak az alsó kosarat pakolja meg, amennyiben a mosogatási teljesítményt növelni szeretné, és optimális mosogatási eredményt szeretne elérni. - Az Eco 50 °C program gyakori használata esetén (ha van) időnként válassza az Intenzív 65 °C programot (ha van). - A szűrőkarok nem lehetnek eltömődve, a szűrők nem lehetnek szennyezettek, és a szűrőket megfelelően kell beszerelni (lásd az 5. oldalon a „Karbantartás és ápolás” c. fejezetet). - A szűrőkarok szabadon kell, hogy foroghassanak, és az edények és evőeszközök nem akadályozhatják mozgásukat. 		

Az edények és evőeszközök...	Lehetséges okok...	Megoldások...
...a só jelzőfény világít	- Használjon tablettákat lágy víz esetén.	- Állítsa be a „Tabletta” opciót; ha ez az opció nem áll rendelkezésre, normális jelenség, hogy a só jelzőfény kigyullad.
...lerakódások vannak: regenerációs-maradvány	- A víz túl kemény. - A sótartály kupakja nyitva van. - Nincs elég öblítőszer.	- A nagyon kemény vízü területeken több regenerációsot kell betölteni (lásd a 2. oldalon „A vízkeménység beállítása” c. fejezetet). - Jól zárja le a sótartály kupakját. - Ha kombinált hatású mosogatószeret használ, próbáljon több öblítőszeret betölteni.
...nem száradtak meg	- A műanyag tartók rosszul száradnak. - A tiszta edények a mosogatógépben maradtak hosszabb ideig a ciklus befejeződése után (pl. amikor a „Késleltetett indítás” opciót használta). - A homorú darabok rossz elrendezése a kosárban. - Helytelen öblítőszer-adagolás. - Gyors program van kiválasztva.	- A szintetikus anyagok rosszul száradnak; ha a ciklus végén nedvesek, törölje azokat szárazra. - Ilyen esetben a vízcepek jelenléte az edényeken és a mosogatógép oldalfalain normális jelenség. Próbálkozzon az ajtó kinyitásával 5 perccel azelőtt, hogy kipakolná az edényeket. - Az edényeket úgy helyezze el, hogy üregükben ne maradjon víz. - Növelje meg az öblítőszer mennyiségét (lásd a 3. oldalon az „Öblítőszer betöltése” c. fejezetet).
...műanyag részei elszíneződtek	- Paradicsomlé/sárgarépa.	- Például a paradicsomszós a műanyag részek elszíneződését okozhatja. Mosópor használata ajánlott, mivel az lehetővé teszi kissé magasabb dózis alkalmazását a jobb fehérítés érdekében. Magasabb hőmérsékletű programokat használjon.
...matt poharak stb.	- Mosogatógépben való mosogásra nem alkalmas edények (porcelán).	- Kizárólag mosogatógépben való tisztításra alkalmas edényeket szabad a készülékbe rakni.
...eltávolítható lerakódások a poharakon	- Poharakhoz nem alkalmas programok használata.	- Az edényeket együtt kell bepakolni, kerülve, hogy egymáshoz érjenek. Ne tegye az üvegárukat másokkal együtt a kosarakba. Poharakhoz alkalmas programot használjon.
...a poharak nem csillognak	- Mosogatógépben való mosogásra nem megfelelő poharak (porcelán).	- Egyes pohárfajták nem mosogathatók mosogatógépben.
...maradandó lerakódások a poharakon	- Szívárvány hatás.	- Ez a jelenség visszafordíthatatlan. A következőket javasoljuk a jövőre nézve: - Módosítsa a vízlágyító-adagolás rendszerének vezérlését. - Legyen körültekintő - tartsa be az ajánlott mosogatószer-adagolást. - Kombinált hatású tabletták esetén olvassa el a mosogatószer gyártójának ajánlásait.
...a teáscsészék elszíneződése és szennyeződése nem tűnik el a mosogatógépben való mosogás után	- Nem ismert.	- Ez a jelenség elkerülhetetlen. A tein maradandóan megváltoztatja a színeket.
...rozsdafoltok	- Előmosogató program nem volt használatban.	- Sót vagy savat tartalmazó ételmaradékok rozsdafoltot hagyhatnak az inox evőeszközökön is. Ennek elkerülése érdekében mindig használja az Előmosogató programot, ha csak később mosogtja el az edényeket.
...más foltok	- Nagyon alacsony öblítőszer-adagolás.	- Foltok megjelenésekor növelje az öblítőszer mennyiségét (lásd a 3. oldalon az „Öblítőszer betöltése” c. fejezetet). - Ha kombinált hatású mosogatószert használ, esetleg töltsön be több öblítőszeret.
...csíkok	- Nagyon magas öblítőszer-adagolás.	- Csíkok megjelenésekor csökkentse az öblítőszer mennyiségét (lásd a 3. oldalon az „Öblítőszer betöltése” c. fejezetet). - Ha öblítőszer tartalmazó kombinált mosogatószert alkalmaz, ne töltsön a gépbe külön öblítőszeret.
...hab	- Helytelen mosogatószer-/öblítőszer-adagolás.	- Csak a szükséges mennyiségű mosogatószert/öblítőszeret használja, mivel a túlzott mennyiségek habképződéshez vezethetnek.

Húzza ki a hálózati csatlakozót

Mi a teendő, ha...

Ha a fenti ellenőrzések végrehajtása után a hiba továbbra is jelentkezik, húzza ki a hálózati csatlakozót, és zárja el a vízcsapot. Vegye fel a kapcsolatot a Vevőszolgálattal (lásd a garanciát is). Az eladást követő szolgálat megkeresése után jegyezze fel az alábbiakat:

- a hiba leírása,
- a mosogatógép típuszáma,
- a vevőszolgálat kódja, illetve az ajtóbelső jobb oldalán található öntapadós címkén szereplő vevőszolgálati szám:



Általános óvintézkedések és ajánlások

1. Csomagolás

A csomagolóanyag 100%-ban újrahasznosítható, ezt a szimbólum jelzi.

2. A csomagolóanyag eltávolítása és ellenőrzések

Kicsomagolás után győződjön meg arról, hogy a mosogatógép szállítás közben nem károsodott-e, illetve az ajtó tökéletesen záródik-e. Kétféle esetben forduljon szakemberhez vagy a kereskedőhöz.

3. A mosogatógép első használata előtt

- A készülék minimum 5 °C-os környezeti hőmérsékleten tud megfelelően működni.
- A mosogatógép tökéletes működését a gyártó tesztelte. Ezt a tesztet követően a gépben maradhat néhány vízcsepp/vízfolt, ami az első mosogatást követően eltűnik.

4. Energia- és víztakarékosság

- Tilos az edények folyó víz alatti öblítése.
- A mosogatógépet mindig tele töltve használja, vagy ha csak egy kosarat töltött meg, használja a „Féltöltet/Több zóna” opciót (ha van ilyen).
- Ha környezetbarát energiaforrások állnak rendelkezésre (például napelemek, hőszivattyú vagy központi fűtés), akkor max. 60 °C-ig a melegvízrendszerhez csatlakoztassa a mosogatógépet. Bizonyosodjon meg arról, hogy a vízbevezető cső megfelelő típusú („70 °C Max” vagy „90 °C Max”).

5. Gyermekbiztonság

- A csomagolóanyagokat tartsa a gyermekektől elzárva.
- Soha ne engedje, hogy gyermekek játsszanak a mosogatógéppel.
- A mosogatószer, öblítőt és a regenerálósót gyermekektől távol tárolja.

6. Biztonsági előírások

- A készülék nem úgy készült, hogy azt gyermekek vagy fogyatékos személyek használhassák, kivéve, ha őket felelős személy felügyeli, aki garantálja a készülék biztonságos használatát.
- Tilos a készüléket szabad ég alatt üzemeltetni.
- A mosogatógép közelében ne tároljon gyúlékony anyagokat.
- A mosogatógépben található víz nem ivóvíz.
- Tilos oldószereket önteni a mosogatóterbe mert ez **robbanásveszélyes!**
- Nyitott ajtónál vigyázzon a **botlásveszély** miatt!
- A nyitott ajtó csak az edényekkel telt, kivett kosár súlyát bírja el. Ennek megfelelően tilos a nyitott ajtóra rátámaszkodni, ráülni vagy ráállni.
- A hegyes darabokat, amelyek sérülést okozhatnak (pl. kések), az evőeszközökösárba hegyes végükkel lefele kell behelyezni. A hosszú konyhai eszközöket vízszintes helyzetben, hegyükkel a mosogatógép belseje felé fordítva kell betenni a felső kosárba.

- Minden tisztítási vagy karbantartási műveletet megelőzően húzza ki a hálózati csatlakozót, és zárja el a vízcsapot; járjon el így minden működési zavar esetén is.
- A javításokat és a technikai módosításokat csak szakember végezheti.

7. Fagyállóság

Ha a készülék üzemeltetése fagyveszélynek kitétt helyiségben történik, akkor teljesen ki kell üríteni. Zárja el a vízcsapot, kösse ki a be- és kifolyócsöveket, majd hagyja kifolyni a vizet. Bizonyosodjon meg arról, hogy legalább 1 kg oldott regenerálósó található a sótartályban annak érdekében, hogy megvédje a készüléket a maximum -20 °C hőmérséklettől. Amikor a program folytatódik, egy hibáüzenet jelenhet meg (lásd a 6. oldalt).

„F6 E2” – a készüléknek minimum 5 °C környezeti hőmérsékleten kell maradnia legalább 24 órán át. Ezen hibák kiküszöbölése után hajtja végre a készülék NULLÁZÁSÁT (lásd a „Mi a teendő, ha...” c. fejezetet).

8. Hulladékba helyezés

- A mosogatógép újrahasznosítható anyagok felhasználásával készült. Kiselejtezés esetén a hulladék-elhelyezésre vonatkozó helyi előírások szerint járjon el. Tegye használhatatlanná a hálózati zsinór átvágásával. A gyermekek számára veszélyes helyzetek (pl. fulladásveszély) elkerülése érdekében az ajtó zárját használhatatlanná kell tenni, hogy azt többet ne lehessen becsukni.
- Ez a készülék az elektromos és elektronikus berendezések hulladékairól szóló, 2002/96/EK sz. (WEEE) irányelv szerinti jelölést hordozza. A hulladékká vált készülék szabályszerű elhelyezésével Ön segít elkerülni a környezetre és az emberi egészségre esetlegesen gyakorolt káros következményeket. Egy ilyen készülék helytelen hulladékkezelése, és nem szelektív hulladékok közé juttatása negatív következményekkel járhat. A terméken vagy

a kísérő dokumentumokon látható jelzés arra utal, hogy ezt a készüléket nem szabad háztartási hulladékként kezelni, hanem az elektromos és elektronikus berendezések újrahasznosításával foglalkozó hivatalos gyűjtőhelyek valamelyikén kell leadni. A készülék hulladékba helyezését az érvényes helyi hulladékelhelyezési előírásokkal összhangban kell végrehajtani. A készülék kezelésével, hasznosításával és újrahasznosításával kapcsolatos bővebb tájékoztatásért forduljon a helyi illetékes hatóságához, a háztartási hulladékok gyűjtését végző szolgáltatóhoz vagy ahhoz a bolthoz, ahol a készüléket vásárolta.

EU megfelelőségi nyilatkozat

A készülék terve, konstrukciója és forgalmazása az alábbi irányelveknek megfelelően történt: 2006/95/EK, 89/336/EK, 93/68/EK és 2002/95/EK (RoHS irányelv).

Befogadóképesség: 13 teríték.

A garancia nem alkalmazható, ha a hibákat a készülék helytelen használata okozta.

A műszaki módosítások jogát fenntartjuk.