

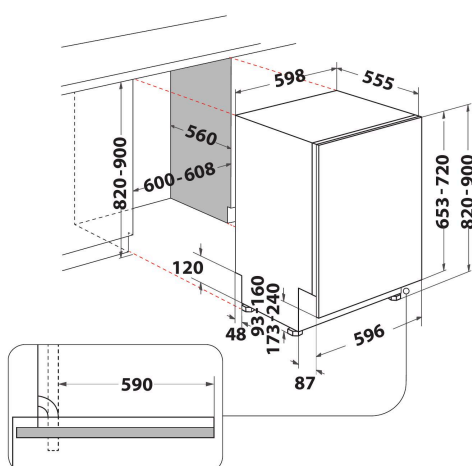
WIP 4T133 PFE

12NC: 859991613770

EAN-kod: 8003437612947

Whirlpool

SENSING THE DIFFERENCE



- Installationstyp: Inbyggd
- EnergiklassA+++
- 14 platsinställningar
- 6TH SENSE sensorteknik
- Ljudnivå 43 dB(A)
- Vattenförbrukning per standarddiskcykel 9.5 l. (2660 l. per år)
- PowerCleanPRO funktion, jetstrålar rengör den tuffaste disken
- PowerCleanPRO funktion, jetstrålar rengör den tuffaste disken
- 3:e diskorg för bestick (toppkorg)
- Startfördröjning 1-24 tim.
- Extra tyst program
- FlexiSpace
- Höj - och sänkbar överkorg
- Multizonfunktion, för disk i endast över- eller underkorg

Whirlpool integrerad diskmaskin: färg svart, 60 cm - WIP 4T133 PFE

Denna integrerade diskmaskin från Whirlpool är utrustad med: svart färg. Mycket låg energiförbrukning, energieffektiv modell i energiklass A+++.

Justerbara fötter, för utmärkt stabilitet på ojämna golv och underlag. Mycket tystgående tack vare nyskapande teknik. Utmärkt diskeffekt, för ett perfekt rent resultat.



EcoFriendly

Enastående besparingar. Whirlpools 6TH SENSE-teknik använder intelligenta sensorer som kontinuerligt övervakar diskcykeln, spårar graden av nedsmutsning och justerar resurserna därefter. Tekniken säkerställer ett optimalt diskresultat och sparar upp till 50% energi, vatten och tid.* (* Jämförelse mellan lägsta och högsta förbrukning i 6th SENSE-programmen).



NaturalDry

Whirlpools NaturalDry-funktion öppnar automatiskt diskmaskinens lucka i slutet av programmet. Detta bidrar till högre energieffektivitet och bättre torkresultat.



Ljussignal på golvet

En diskret påminnelse. Den här Whirlpool-diskmaskinen projicerar ett elegant och diskret ljus som signalerar att diskcykeln är slut.



Plats för 14 kuvert

Gott om utrymme. Whirlpool diskmaskin som rymmer upp till 14 standardkuvert.



Tyst

Tystgående. Whirlpool-diskmaskin utformad för att ge optimala diskresultat och diska tyst.



6TH SENSE Technology

Intelligenta sensorer identifierar smutsighetsgraden på disken och anpassar automatiskt diskcykeln för att optimera resursförbrukningen.



D energieffektivitet

Optimal energieffektivitet. Din diskmaskins D-energieffektivitet ger dig både prestanda och optimal energiförbrukning.



Startfördröjning

Skräddarsytt för dig. Funktion för startfördröjning gör att du kan programmera diskmaskinen till att starta ett program vid en senare tidpunkt.



Multizone

Tvätta bara en korg i taget när du väljer detta program.

WIP 4T133 PFE

12NC: 859991613770

EAN-kod: 8003437612947

Whirlpool

SENSING THE DIFFERENCE

PRODUKTEGENSKAPER

Konstruktion	Inbyggd
Installationstyp	Fullt integrerad
Typ av reglage	Elektronisk
Typ av kontrollinställning och signalenheter	-
Demonterbar toppskiva	Saknas
Dekorpanel för dörren	N/A
Färg	Svart/Rostfri
Anslutningseffekt	1900
Ström	10
Spänning	220-240
Frekvens	50
Nätkabelns längd	130
Elkontakt	Schuko
Längd, tilloppslang	155
Längd, avloppsslang	150
Justerbar sockelplåt	Saknas
Höjd med toppskiva	0
Justerbara fötter	Ja, justerbara framifrån
Höjd	820
Bredd	598
Djup	555
Djup med dörren öppen i 90°	-
Min inbyggnadshöjd i nisch	820
Max inbyggnadshöjd i nisch	900
Min inbyggnadsbredd i nisch	600
Max inbyggnadsbredd i nisch	600
Inbyggnadsdjup i nisch	560
Nettovikt	35.5
Bruttovikt	37.5

TEKNISKA DATA

Automatiska program	Ja
Maxtemperatur inkommande vatten, °C	60
Alternativ för startfördröjning	Steglös
Fördröjd start, max. tid	24
Programförloppsindikering	-
Display, programtid	Ja
Saltindikator	Ja
Sköljmedelsindikator	Ja
Säkerhetsanordning	Ja
Höj- och sänkbar överkorg	Ja
Största tallrik i överkorg	0
Största tallrik i underkorg	0
Standardkuvert	14

ENERGI & PRESTANDA

Energieffektivitetsklass - NY (2010/30/EU)	A+++
Årlig energiförbrukning - NY (2010/30/EU)	238
Varaktighet viloläge - NY (2010/30/EU)	12
Effektförbrukning i viloläge, NY (2010/30/EU)	6
Effektförbrukning i fränläge, NY (2010/30/EU)	0.5
Årlig vattenförbrukning - NY (2010/30/EU)	2660
Buller	43

ENERGIA - ENERGIJA - ENERGIJA
ENERGIJA - ENERGIJA - ENERGIJA
ENERGIJA - ENERGIJA - ENERGIJA
ENERGIJA

WHIRLPOOL
WIP 4T133 PFE

A+++

238 kWh/annum

2660 L/annum

ABCDEF G X 14

43 dB

2010/1059