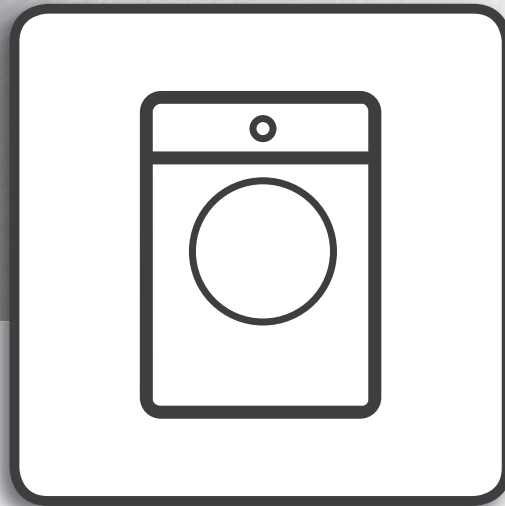


Whirlpool



Bruksanvisningen



www.whirlpool.eu/register



NORSK..... 3

BRUKSANVISNINGEN



TAKK FOR AT DU KJØPTE ET WHIRLPOOL-PRODUKT.
For ytterligere brukerstøtte, kan du registrere apparatet ditt på www.whirlpool.eu/register

INDEX

Sikkerhetsregler	4
BRUKSANVISNINGEN	6
Produktbeskrivelse	
Apparat	6
Kontrollpanel	6
6th Sense-presisjonsdose	7
Tekniske spesifikasjoner for vannforbindelsen	8
Slik bruker du apparatet	9
Førstegangsbruk	9
Daglig bruk	9
Innstillinger	11
Tips og triks	12
Programoversikt	14
Forbruk data	15
Programmer	15
Alternativer, funksjoner og indikatorer	16
Rengjøring og vedlikehold	19
Regjøre vaskemaskinen eksternt	19
Skjekke vanninntaks slangen	19
Rengjøring av filtre i vanninntaksslangen	20
Rengjøring av filterpumpe/drenering av gjenværende vann	21
Transportering og håndtering	22
Feilsøking	23
WIFI FAQ (ofte stilte spørsmål)	30
Kundeservice	31
Installasjons veiledning	32

NO

SIKKERHETSREGLER

VIKTIG Å LESE OG RESPEKTERE

Les disse sikkerhetsinstruksene før du tar i bruk apparatet. Oppbevar de i nærheten for fremtidig referanse.

Disse instruksjonene og maskinen gir er utstyrt med viktige sikkerhetsadvarsler. Disse må alltid leses og følges. Produsenten fraskriver seg ethvert ansvar for unnlattelse av å følge disse sikkerhetsinstruksjonene, for uegnet bruk av apparatet eller feil innstilling av kontroller.

⚠ Svært små barn (0-3 år) må holdes på sikker avstand fra apparatet. Små barn (3-8 år) må holdes på sikker avstand fra apparatet med mindre de holdes under kontinuerlig oppsyn. Barn fra 8 år og oppover og personer med nedsatt sanssevne eller fysisk eller psykisk funksjonsevne, eller manglende erfaring og kunnskap kan kun bruke dette apparatet under tilsyn eller hvis de har fått opplæring i trygg bruk av apparatet og forstår farene det innebærer. Barn må ikke leke med apparatet. Barn må ikke foreta rengjørings- eller vedlikeholdsoppgaver uten å være under tilsyn.

Døren må aldri åpnes med makt eller brukes som trinn.

TILLATT BRUK

⚠ **ADVARSEL:** Dette apparatet er ikke beregnet på å bli styrt ved en ekstern bryter, som f.eks. en timer, eller et adskilt system for fjernkontroll.

⚠ • Dette apparatet er beregnet for bruk i husholdninger og på lignende steder som for eksempel: selvbetjente kjøkken for butikkansatte, på kontorer eller på andre arbeidsplasser; gårder; av gjester på hotell, motell, bed & breakfast og andre overnattingssteder.

⚠ Ikke last maskinen over den maksimale kapasiteten (kg av tørt stoff) indikert i programtabellen.

⚠ Denne maskinen er ikke er ikke for profesjonell bruk. Ikke bruk maskinen utendørs.

⚠ Bruk ikke løsemiddel (f.eks. terpentin, benzen), vaskemiddel som inneholder løsemiddel, skurepulver, glass- eller universale rengjøringsmiddel, eller lett antenkelige væsker; Du må ikke maskinvaske tekstiler som er behandlet med løsemidler eller brannfarlige væsker.

INSTALLASJON

⚠ Flytting og installering av maskinen må utføres av to eller flere personer - fare for skade. Bruk beskyttende hansker for å pakke ut og installere maskinen - fare for kutt.

Dersom du vil montere en tørketrommel oppå vaskemaskinen, må du først kontakte serviceavdelingen eller din spesialforhandler for å få bekreftet hvorvidt dette er mulig. Dette er kun mulig dersom tørketrommelen er festet på

vaskemaskinen med et passende stablesett som er tilgjengelig gjennom serviceavdelingen eller spesialforhandleren.

⚠ Beveg på apparatet uten å løfte det etter arbeidsplaten eller topplokket.

⚠ Installasjon, inkludert tilkopling av vann (hvis dette er aktuelt), elektrisk tilkopling og reparasjoner må utføres av kvalifiserte teknikere. Ikke reparer eller erstatt deler av maskinen med mindre det er tydelig spesifisert i bruksanvisningen. Hold barn på sikker avstand fra installeringsområdet. Pakk ut maskinen og forsikre deg om at det ikke er blitt skadet under transporten. Hvis det oppstår problemer, kontakt forhandleren eller nærmeste ettersalgsservice. Når maskinen er installert, må emballasjeavfall (plast, deler i styroskum osv.) oppbevares utilgjengelig for barn - fare for kvelning. Apparatet må alltid frakobles strømmen før installasjonen - fare for elektrisk støt. Under monteringen må du påse at strømledningen ikke kommer i klem og blir skadet - fare for brann eller elektrisk støt. Maskinen må ikke settes på før installeringen er fullført.

⚠ Apparatet må ikke installeres i omgivelser hvor det utsettes for ekstreme forhold, som: dårlig ventilasjon, temperaturer lavere enn 5 °C eller over 35 °C.

⚠ Når du installerer apparatet må du kontrollere at alle fire beina står støtt og godt på gulvet, juster de dersom det er nødvendig, og kontroller at apparatet står helt i plan ved å benytte et vater.

⚠ Dersom apparatet installeres på tregulv eller "flytende" gulv (enkelte parkett- og laminatmaterialer), fest et 60 x 60 x 3 cm lag (minst) med kryssfiner til gulvet før du plasserer apparatet på det.

⚠ Koble slangen/slangene for vanntilførsel til vannkranen i henhold til forskriftene som gjelder for ditt lokale vannverk.

⚠ Utelukkende for modeller som fylles med kaldt vann: Må ikke tilkoples varmtvannskranen.

⚠ For modeller med varmt vann: temperaturen på varmtvannsinntaket må ikke overskride 60 °C.

⚠ Vaskemaskinen er utstyrt med transportbolter for å hindre at det oppstår innvendige skader under transporten. Transportboltene må fjernes før maskinen tas i bruk. Etter at de er fjernet, må du tette hullene med de 4 medfølgende plastpluggene.

⚠ Etter installasjonen av enheten må en vente noen få timer før den startes slik at den akklimatiserer seg til miljøforholdene i rommet.

⚠ Pass på at ventilasjonsåpningene på basen på vaskemaskinen din (dersom den finnes på din modell) ikke blokkeres av et teppe eller annet material.

⚠️ Bruk kun nye slanger ved tilkobling av apparatet til vannkranen. De gamle settene med slanger bør ikke brukes på nytt.

⚠️ Trykket i vanninntaket må befinne seg innen intervallet 0,1 - 1 Mpa.

ELEKTRISKE ADVARSLER

⚠️ Det må være mulig å koble apparatet fra strømforsyningen ved å trekke ut støpslet dersom støpselet er tilgjengelig, eller ved hjelp av en flerpolet bryter montert ovenfor stikkkontakten i henhold til regler for montering av ledninger og apparatet må jordes i samsvar med de nasjonale elektriske sikkerhetsstandardene.


⚠️ Ikke bruk skjøteledninger, multi-stikkontakter eller adaptere. De elektriske komponentene må ikke være tilgjengelige etter installasjonen. Ikke bruk apparatet når du er våt eller barbert. Ikke bruk dette apparatet dersom strømkabelen eller støpselet er skadet, hvis det ikke fungerer som det skal, eller dersom det er blitt skadet eller har falt ned.

⚠️ Hvis strømledningen er skadet, må den erstattes med en ny av produsenten, serviceavdelingen eller tilsvarende kvalifiserte personer for å hindre at det oppstår farlige situasjoner - fare for elektrisk støt.


RENHOLD OG VEDLIKEHOLD

⚠️ ADVARSEL : Påse at apparatet er slått av og koplet fra strømforsyningen før du utfører vedlikehold; Bruk aldri damprengjøringsutstyr - fare for elektrisk støt.

AVHENDING AV EMBALLASJEMATERIAL

Emballasjematerialet er 100 % gjenvinnbart og er merket med gjenvinnings symbolet . De forskjellige delene av emballasjematerialet må avhendes ifølge gjeldende lokale miljøforskrifter.

AVHENDING AV HUSHOLDNINGSAPPARAT

Apparatet er fremstilt av materialer som kan resirkuleres eller brukes om igjen. Maskinen må avfallsbehandles i samsvar med lokale bestemmelser angående avfallsbehandling. For mer utfyllende informasjon om behandling, gjenvinning og resirkulering av elektriske husholdningsapparater, kan du kontakte de kompetente lokale styresmaktene, det lokale renholdsverket eller butikken der du kjøpte husholdningsapparatet. Dette apparatet er merket i overensstemmelse med det Europeiske Direktivet 2012/19/EU, Kasserte elektriske og elektroniske produkter (WEEE). Ved å sørge for at dette produktet kasseres forskriftmessig, bidrar du til å forhindre de negative miljø- og helsekonsekvensene feil avfallshåndtering av dette produktet kan forårsake. Symbolet  på produktet eller på de vedlagte dokumentene, indikerer at det ikke må behandles som vanlig husholdningsavfall, men transporteres til en innsamlingsstasjon for resirkulering av elektrisk og elektronisk utstyr.

OVERENSSTEMMELSESERKLÆRING

Produsenten, Whirlpool EMEA S.p.A., erklærer at denne D432 modellen av husholdningsapparat med Indigo radioutstyr er i tråd med direktivet 2014/53/EU.

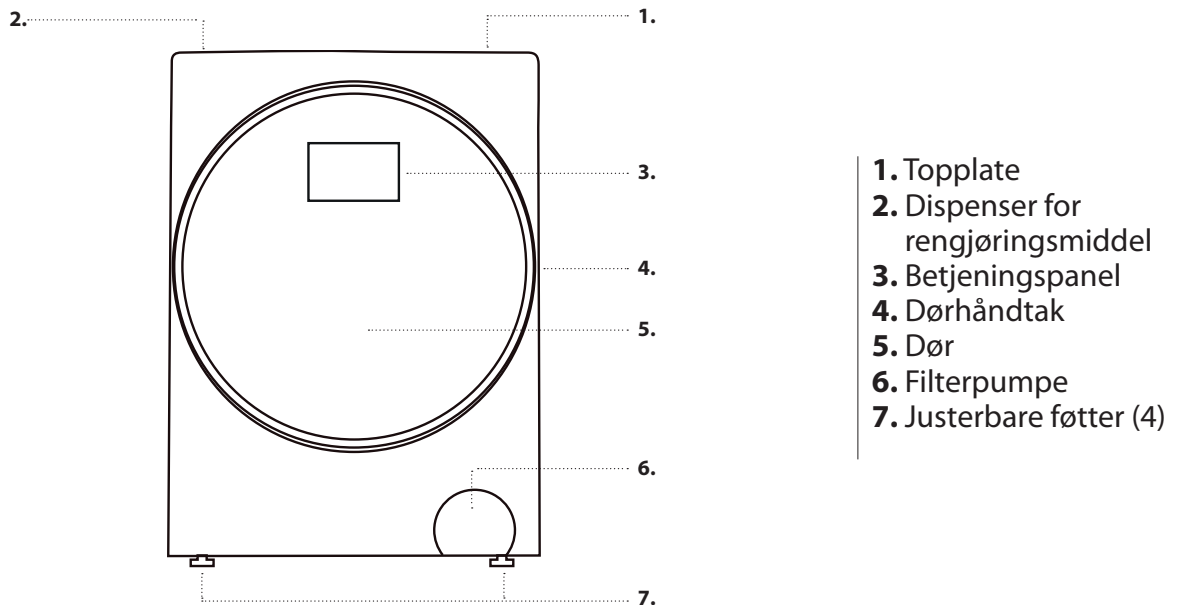
Den fullstendige teksten til samsvarserklæringen er til stede på følgende nettsted: docs.whirlpool.eu

Radioutstyret fungerer i frekvensbåndet 2.4 GHz ISM, den maksimale radiofrekvenseffekten som overføres overstiger ikke 20 dBm (e.i.r.p.) (ekvivalent isotropisk utstrålt effekt).

Dette produktet inkluderer frie programvarer som er utviklet av tredjeparter. Lisensbekreftelsen for bruken av den frie programvaren er tilgjengelig på det følgende nettstedet: docs.whirlpool.eu

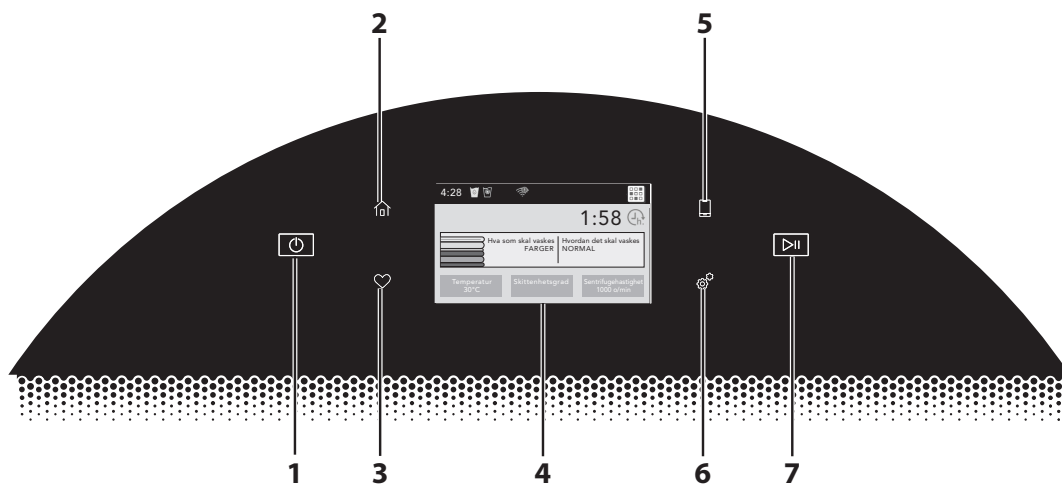
PRODUKTBESKRIVELSE

APPARAT



1. Topplate
2. Dispenser for rengjøringsmiddel
3. Betjeningspanel
4. Dørhåndtak
5. Dør
6. Filterpumpe
7. Justerbare føtter (4)

KONTROLLPANEL



1. PÅ-KNAPP

Trykk for å slå på vaskemaskinen.

2. HJEM-KNAPP

Trykk på denne knappen for å se hjem-skjermen der du kan velge syklus, innstillinger og alternativer.

3. FAVORITTER-KNAPP

Lagrer og gir deg tilgang til favorittsyklusene dine.

4. LCD-SKJERM

Bruk denne skjermen for å velge syklus, innstillinger, alternativer osv.

5. FJERNKONTROLL-KNAPP

Trykk på denne knappen for å stille inn en fjernkontroll.

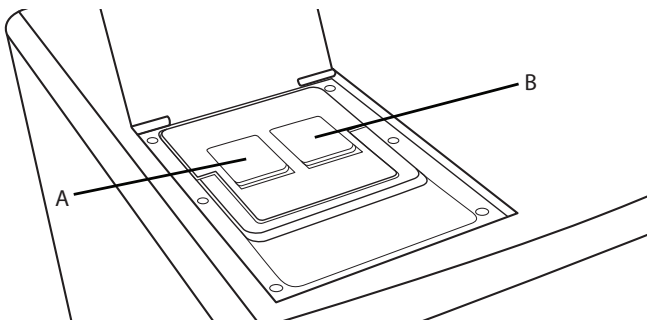
6. VERKTØY-KNAPP

Trykk på denne knappen for å åpne verktøy-skjermen. Se INNSTILLINGER for mer informasjon.

7. START/PAUSE-KNAPP

Trykk for å starte eller for å pause en syklus. Når du starter en syklus, låses døren automatisk, maskinen registrerer mengden og vaskesyklusen starter.

6th SENSE-PRESISJONSDOSE



AUTOMATISK DOSERING:

VIKTIG: Blekemiddel skal ikke brukes i denne vaskemaskinen og rengjøringsmiddel i pulverform skal ikke brukes i 6th Sense-presisjonsdose.

A. Dispenser 1

- Flytende generisk rengjøringsmiddel ELLER
- Flytende spesifikt rengjøringsmiddel (f.eks. for kulørtvask, ull, sportsklær etc.)

Maksimal mengde: 1000 ml

VIKTIG: Skyblemiddel skal aldri fylles i Tank 1.

B. Dispenser 2

- Skyblemiddel ELLER
- Flytende rengjøringsmiddel (generisk eller spesifikt rengjøringsmiddel som f.eks. for kulørtvask, ull eller sportsklær)

Maksimal mengde: 500 ml.

Velg din foretrukne konfigurasjon blant de som nevnes i seksjonen SLIK BRUKER DU APPARATETS INNSTILLINGER.

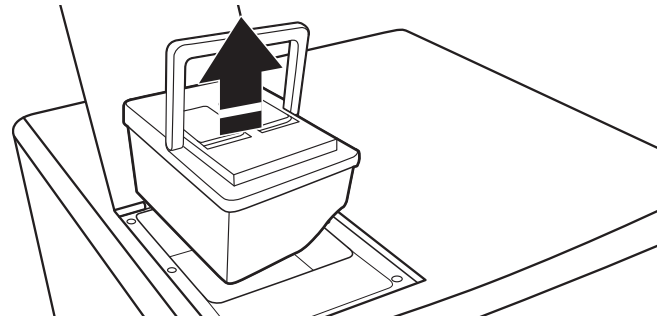
MANUELL DOSERING:

Dersom du ikke ønsker å bruke dispenserer, kan du også dosere rengjøringsmiddelet direkte i trommelen.

1. Slå av AUTOMATISK DOSERING som forklart i INNSTILLINGER - 6th Sense-presisjonsdose.
2. Legg ønsket rengjøringsmiddel (pulver, gelé, tabletter eller flytende rengjøringsmiddel) direkte i trommelen.
3. Rengjøringsmiddelet legges ytterst i trommelen.
4. Ikke velg forvask-alternativet når du bruker manuell dosering.

Slik tas den ut:

1. Ta av dispenserlokket på toppen av vaskemaskinen.
2. Løft opp dispenserhåndtaket og dra den rett opp og ut av vaskemaskinen.



Slik settes den tilbake:

1. Plasser dispenserer tilbake i hulrommet på toppen av vaskemaskinen og sørg for at den sitter på plass.
2. Lukk deretter dispenserlokket.

RENGJØRINGSMIDDELANBEFALINGER FOR ULIKE TYPER VASK

Type vask	Temperaturområde	Anbefalt type av rengjøringsmiddel
Bomull, sengetøy og robust plaggbelastning	(kald -90 °C)	Kraftig rengjøringsmiddel
Lyse/pastelle farger	(kald -60 °C)	Rengjøringsmiddel med blekningseffekt
Intensiv farger	(kald -60 °C)	Rengjøringsmiddel for farget klær, uten blekningseffekt
Svarte/mørke farger	(kald -60 °C)	Spesiell rengjøringsmiddel til svarte/mørke klær

TEKNISKE SPESIFIKASJONER FOR VANNFORBINDELSEN

VANN INNGANG	Kald
VANNKRAN	Gjenget feste til 3/4" fleksibel slange
MINIMUM VANNINNTAKSTRYKK	100 kPa (1 bar)
MAKSIMALT VANNINNTAKSTRYKK	1000 kPa (10 bar)

SLIK BRUKER DU APPARATET

FØRSTEGANGSBRUK

Se **DAGLIG BRUK**-seksjonen for informasjon om hvordan du velger og starter et program.

FØRSTE SYKLUS

Hvis du plugger i stikkontakten, slår maskinen seg på automatisk. Du vil bli spurt om å velge displayspråk.

Bruk **OPP** eller **NED**-tasten for å velge språk og bekreft ved å trykke på **OK**-tasten. Velg deretter om du vil bruke skyllemiddel eller rengjøringsmiddel i dispenser 2 i rengjøringsmiddeldispenseren (6th Sense-precisjonsdose). Gjør følgende for å fjerne rester fra produksjonsprosessen:

- Velg programmet «bomull + desinfisering» med en temperatur på 90 °C
- Fyll i en liten mengde rengjøringsmiddel med kraftig effekt i dispenserens manuelle doseringsrom (maksimalt 1/3 av produsentens

- anbefalte mengde for lett skittent vasketøy) og trykk på Automatisk dosering-knappene – lyset på disse knappene skal være av
- Start programmet **med tom maskin**.

AUTOMATISK DOSERING-FUNKSJON

Vaskemaskinens skyllemiddeldispenser er utstyrt med to beholdere for automatisk dosering av flytende rengjøringsmiddel og skyllemiddel. Før du bruker denne funksjonen, må du følge instruksjonene i **INNSTILLINGER** for å:

Bestemme innholdet i tank 2. Tank 1 er automatisk innstilt til bruk av rengjøringsmiddel (det rengjøringsmiddelet du bruker mest), og Tank 2 er innstilt til bruk for skyllemiddel. Hvis du ikke bruker skyllemiddel, kan du også stille inn tank 2 til bruk for rengjøringsmiddel.

DAGLIG BRUK

SORTER KLESVASKEN DIN

1. TØM LOMMENE FOR ALLE GJENSTANDER

- Små penger, nåler osv. kan ødelegge klesvasken din samt vaske maskinen.
- Gjenstander som papirservietter vil bli delt opp i så biter som må fjernes manuelt etter vasking.



2. LUKK GLIDELÅSER, KNAPPER ELLER KROKER. KNYTT LØSE BELTER ELLER TRÅD SAMMEN.

- Vask små gjenstander (f.eks. Strømper, belter, osv.) og gjenstander med kroker (f.eks. bh) i en vaskepose eller putevar med glidelås. Ta alltid av gardinringene, eller vask gardinene med ringene bundet i en bomullspose.



3. SORTER ETTER STOFF TYPE/ VASKEANVISNINGER SYMBOL

Bomull, blandede fibre, lett pleie/syntetisk, ull, håndvask.

- Farge
Sorter fargede og hvite gjenstander. Vask nye, fargede plagg separat.
- Størrelse
Vask plagg av forskjellige størrelser i samme vaskebelastning, for å forbedre vaskeeffektiviteten og fordelingen av artiklene i trommelen.
- Finvask
Vask finvask separat da de krever skånsom behandling.

SLIK FUNGERER VASKEMASKINEN

1. LEGG KLESVASKEN I MASKINEN

- Forbered klesvasken din i samsvar med anbefalingene i seksjonen «TIPS OG TRIKS».
- Sørg for at festelementer er lukket og at bånd/lisser er knyttet sammen.

- Åpne døren og legg i klesvasken. Vær oppmerksom på maksimal kapasitet i programoversikten

2. LUKK DØREN

- Sørg for at ingenting havner i klem mellom glasset og gummiforseglingen.
- Når du lukker døren skal du høre et klikk.



3. ÅPNE VANNKRANEN

- Sørg for at vaskemaskinen er koblet til hovedrøret.
- Åpne vannkranen

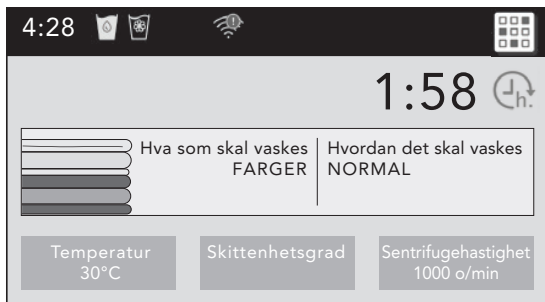


4. SLÅ PÅ VASKEMASKINEN

- Trykk på på/av-knappen. En animasjon vil vises, og du vil høre en lyd. Det programmet som sist ble brukt vil vises. Deretter er vaskemaskinen klar til bruk.

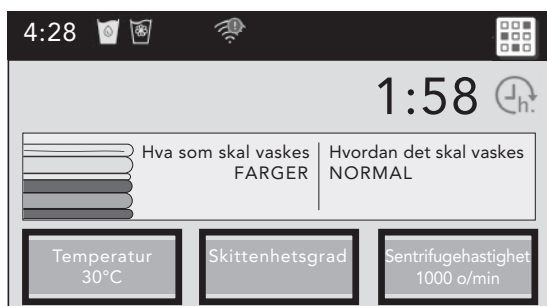


5. VELG HVA SOM SKAL VASKES



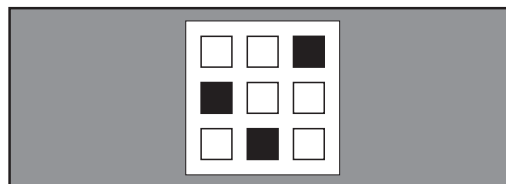
På hjem-skjermen trykker du på feltet «Hva som skal vaskes» og velger det programmet som best passer til det du ønsker å vaske. Bruk fingeren til å bla ned for å se alle valgene. Trykk på ønsket program for å returnere til hjem-skjermen. Trykk på feltet «Hvordan det skal vaskes» på skjermen for å velge programmet med den metoden som best passer for gjenstandene du ønsker å vaske. Bruk fingeren til å bla ned for å se alle valgene. Trykk på ønsket program for å returnere til hjem-skjermen.

6. VELG TEMPERATUR, SKITTENHETSNIVÅ OG SENTRIFUGEHASTIGHET



Trykk på feltet «Temperatur» på hjem-skjermen for å vise temperaturinnstillingene som er tilgjengelig for syklusen/programmet valgt i trinn 5. Trykk på ønsket innstilling og trykk på OK for å bekrefte. Trykk på feltet «Sentrifugehastighet» på skjermen for å se innstillingene for sentrifugehastighet som er tilgjengelig for syklusen/programmet valgt i trinn 5. Trykk på ønsket innstilling og trykk på OK for å bekrefte. Trykk på feltet «Skittenhetsnivå» på hjem-skjermen for å vise graden som er tilgjengelig for syklusen/programmet valgt i trinn 5. Trykk på ønsket innstilling og trykk OK for å bekrefte.

7. VELG ALTERNATIVER



Trykk på alternativer-ikonet på hjem-skjermen (i høyre hjørne) og skjermen vil vise valg for forvask, Fresh Care, flere skylringer og strykelett. De tidligere valgte alternativene for «Hva som skal vaskes» og «Hvordan det skal vaskes» vises på skjermen. Trykk på hvert alternativ på skjermen for å endre innstillingene. Ikke alle alternativer og innstillinger er tilgjengelige for alle programmer/sykluser. Se «PROGRAMOVERSIKT» for tilgjengelige alternativer og innstillinger. Se seksjonen ALTERNATIVER OG FUNKSJONER for mer informasjon.

8. PÅFYLLING AV RENGJØRINGSMIDDEL

- Hvis du vil fylle på rengjøringsmiddel **manuelt**, kan du åpne døren og fylle på rengjøringsmiddel i trommelen som vist i seksjonen 6th Sense-presisjonsdose.

- Hvis du vil at vaskemaskinen skal dosere rengjøringsmiddelet **automatisk**, skal du bare sørge for at Automatisk dosering-funksjonen er aktivert (se seksjonen for ALTERNATIVER, FUNKSJONER OG INDIKATORER/Bruk av 6th Sense-presisjonsdose). Rengjøringsmiddelet doseres av Automatisk dosering-systemet etter at programmet har startet.

9. START PROGRAM

- Trykk på «Start/Pause»-knappen for å starte programmet.



10. ENDR ET PROGRAM SOM ALLEREDE KJØRER, HVIS NØDVENDIG

Du kan endre innstillingene mens et program kjører. Endringene vil være gjeldende så fremst den respektive programfasen ikke allerede er avsluttet.

- Trykk på den relevante knappen (f.eks. «Sentrifugehastighet»-knappen for å endre sentrifugehastigheten). Displayet viser hvilke verdi som kan velges.

- Velg riktig verdi ved å flytte pekeren til HØYRE eller VENSTRE på skjermen. For å endre innstillingene til et kjørende program, kan du også
- Trykk på «Start/Pause» for å sette det kjørende programmet på pause
- Endre innstillingene
- Trykk på «Start/Pause» igjen for å fortsette programmet.

11. SETT ET KJØRENDE PROGRAM PÅ PAUSE OG ÅPNE DØREN, HVIS NØDVENDIG (LEGG INN PLAGG)

- I løpet av de første minuttene av syklusen vises LEGG INN PLAGG-knappen. Når du trykker på denne knappen, settes maskinen på pause og døren låses opp slik at du kan legge til flere plagg. Følg instruksjonene på displayet.

12. NULLSTILL ET KJØRENDE PROGRAM, HVIS NØDVENDIG

• Trykk på ikonet som vises på displayet like ved navnet på syklusen, og du vil bli spurt om å «Fortsette» eller «Gå tilbake» for å stoppe programmet.

Vannet tømmes, programmet stopper og døren låses opp.



13. SLÅ AV VASKEMASKINEN NÅR PROGRAMMET ER FERDIG

• Når displayet viser at syklusen er ferdig, kan klesvasken tas ut av maskinen

• Trykk på «På/Av» for å slå av vaskemaskinen. Hvis du ikke slår av vaskemaskinen, vil den automatisk skru seg av ca. fem minutter etter at programmet er ferdig, for å spare strøm.

• La døren stå åpen slik at maskinen tørkes innvendig.



INNSTILLINGER

Verktøy-knappen gir tilgang til mange flere innstillinger, forsyningssykluser, preferanser og informasjon. Trykk på VERKTØY-knappen for å gå til Verktøy-skjermen som inneholder følgende (du må bla ned med fingeren for å se alle valgene).

6th Sense-presisjonsdose dispenser 1

Trykk på dette ikonet for å se:

6th Sense-presisjonsdoser dispenser 1, og velg mellom:

- Aktivert
- Deaktivert (1 syklus)
- Av (permanent)

Rengjøringsmiddelkonsentrasjon dispenser 1, og velg mellom:

- 10 ml
- 15 ml
- 20–35 ml
- 40–70 ml
- 70–170 ml

6th Sense-presisjonsdose dispenser 2

Trykk på dette ikonet for å se:

6th Sense-presisjonsdoser dispenser 2, og velg mellom:

- Aktivert
- Deaktivert (1 syklus)
- Av (permanent)

6th Sense-presisjonsdoseinnhold dispenser 2, og velg mellom:

- Skyllemiddel
- Rengjøringsmiddel

Når rengjøringsmiddel er valgt:

Still inn konsentrasjon dispenser 2 og velg mellom:

- 10 ml
- 15 ml
- 20–35 ml
- 40–70 ml
- 70–170 ml

Kontrollås

Trykk på dette ikonet for å låse kontrollene. Sveip opp for å låse opp.

Demp

Trykk på dette ikonet for å dempte eller aktivere lyd.

Forsyningssykluser

Trykk på dette ikonet for å se følgende forsyningssykluser: Sentrifugering, tømning, og skyling og sentrifugering. Trykk på forsyningssyklusen du ønsker å bruke og følg klarmeldingene på skjermen.

Innstillinger

Trykk for å se tider og datoer, lydvolume, displayinnstillinger og regional. Følg klarmeldingene på skjermen.

WiFi

Trykk for å få tilgang til nettverkstilkobling, SAID-koder, Mac-adresse og WiFi. Følg klarmeldingene på skjermen.

Info

Trykk for å få tilgang til service og support, Lagre butikkdemo, gjenopprett fabrikkinnstillinger, vilkår og betingelser for WiFi, og vilkår og betingelser for programvare. Følg klarmeldingene på skjermen.

ADVARSEL: Ikke aktiver LAGRE BUTIKKDEMO.

Hvis du ser en advarsel som refererer til BUTIKKDEMO, gå til VERKTØY, INFO og sørg for at LAGRE BUTIKKDEMO er slått AV.

TIPS OG TRIKS

SORTER KLESVASKEN DIN I HENHOLD TIL




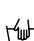

- Type tekstil/vaskeanvisning (bomull, syntetisk, ull, plagg som skal vaskes for hånd)
- Farge (separer farget og hvitt tøy, og vask nye, fargede plagg separat)
- Størrelse (vask plagg i ulike størrelser i samme maskin for å forbedre vaskens effektivitet og fordelingen i trommelen)
- Finvask (vask mindre plagg som f.eks. nylonstrømpebukser og plagg med hekter, f.eks. BH-er, i en stoffpose eller i et putetrekk med glidelås).

TØM ALLE LOMMER

- Gjenstander som mynter eller sikkerhetsnåler kan skade både klesvasken din så vel som trommelen.

VASKEANVISNINGER

Temperaturen i vaskebalje-symbolet viser den maksimale temperaturen plagget kan vaskes på.

-  Normal mekanisk funksjon
-  Redusert mekanisk funksjon
-  Veldig redusert mekanisk funksjon
-  Kun håndvask
-  Skal ikke vaskes

RENS FILTERPUMPEN REGELMESSIG

- Bidrar til å unngå at avløpet tettes slik at dreneringsvannet ikke kan pumpes ut. Se seksjonen RENGJØRING OG VEDLIKEHOLD/«Rengjøring av filterpumpen».

HVORDAN MAN ÅPNER DØREN MANUELT I NØDSTILFELLE

Før du åpner døren som beskrevet nedenfor, se feilen «døren vil ikke åpne seg» i «Feilsøking»-delen.

Døren vil kanskje åpne seg selv om feilen ikke eksisterer lenger.

Om døren fortsatt ikke kan åpnes, gjør følgende:

Før du åpner døren:

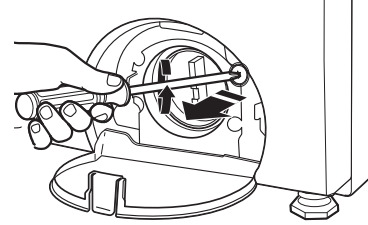
- Slå av og trekk ut stikk kontakten til vaskemaskinen.
- Slå av vanntilførselen.

Tøm alltid ut vannet før du åpner døren ved å:

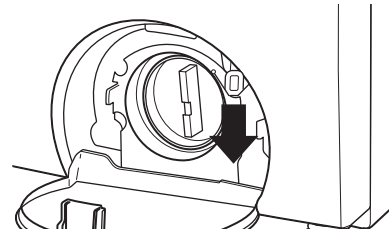
- Følg instruksjonene i «Rengjøring av dreneringsfilterpumpe/drenering av gjenværende vann»-delen.

For å låse opp og åpne vaskemaskin døren:

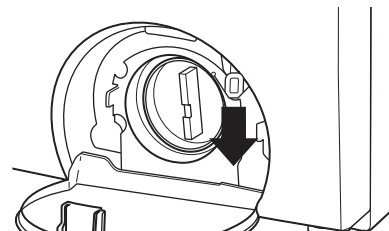
1. Åpne dørpumpens filterdør i nederst i høyre hjørne foran på vaskemaskinen. Med hjelp av en Phillips skrutrekker, løsne og fjern Phillips-skruen øverst på høyre delen av adgangsørkammeret.



2. Trekk ned på plaststroppen som er plassert under skruen du fjernet. Døren kan nå åpnes, og du kan ta ut klesvasken din.



3. Etter du har fjernet klesvasken, trekk plaststroppen på plass ved å erstatte og stramme Phillips-skruen du fjernet i trinn 1 gjennom det nye hullet i stroppen.



SPARING OG MILJØ

- Oppnå best mulig forbruk av energi, vann, rengjøringsmiddel og tid ved å følge den anbefalte maksimale kapasiteten for hvert program (vises i programoversikten).
- Ikke bruk mer rengjøringsmiddel enn det som anbefales i produsentens instruksjoner. Bruk Automatisk dosering-funksjonen.
- Bruk fjernkontroll-modusen for å programmere og starte vaskemaskinen når energikostnadene er lavere.

RENGJØRE 6TH SENSE PRESIJONSDOSE

Etter du har brukt vaskemaskinen en periode kan det hende du finner noe gjenværende oppbygging i 6th Sense-presisjonsdose.

For å fjerne rester fra dispensereren, løft opp håndtaket på dispensereren for å fjerne det fra vaskemaskinskapet skyllderetter de to dispensererne grundig med rennende vann. Tørk av den ytre dispenserens overflate med overflate rengjøringsmiddel eller en fruktig klut deretter et tørt håndkle.

Skift ut dispensereren i vaskemaskinskapet og sørg for at den sitter fast.

VIKTIG: 6th Sense-presisjonsdose er ikke trygg for vaskemaskin.

SYKLUS GUIDER

Denne vaskemaskinen har et unik brukergrensesnitt som hjelper deg med å velge den beste vaskesyklusen for deg.

«Hva som skal vaskes/Hvordan det skal vaskes» oppsettet fører deg til optimal syklus i to enkle trinn: Først avgjør hvilke elementer som er i vasken din. Bruk det for å veilede ditt «Hva som skal vaskes» utvalget.

Deretter bestemmer du hvordan du vil at vaskemaskinen skal vaske dem, og velg riktig «Hvordan det skal vaskes» delen. Se kartet nedenfor for mer informasjon. For beste stoffpleie, velg syklus, alternativer og innstillinger som passer best for lasten som skal vaskes. Ikke alle innstillinger er tilgjengelige for hver syklus, og det er ikke alle som kan brukes sammen.

Hvilke plagg ønsker du å vaske?	«Hva som skal vaskes» syklus valg:
Bomull, sengetøy og plaggbelastninger	Bomull
Lyse eller mørke farget bomull, sengetøy og blandede plaggbelastning	Farger/Blandet
Ikke strykbare plagg, kjole, skjorter/bluser, syntetiske plagg	Finvask/syntetiske plagg
Hvite plagg	Hvitvask
Håndklær/kluter	Håndklær/badekåper

Hvordan det skal vaskes dem?	«Hvordan det skal vaskes» syklus valg:
Normal	Normal
Hurtig	Hurtig
Skånsom vask	Skånsom
Kraftig rengjøring	Intensiv
Kraftig rengjøring og syll effektivitet	Desinfisering

PROGRAMOVERSIKT

Program	Hvordan det skal vaskes	Vaskeanvisninger (standardprogram)	Temperatur °C	Maksimal kapasitet (kg)	Kan velges som alternativ					Kan velges direkte		Sentrifugering	Rengjøringsmiddel og tilsetningsstoffer	
					Forvask	Fresh Care	Skittenhetsnivå	Ekstra skyl	Strykelett	Automatisk dosering	Utsett tidsbryteren		Maksimal sentrifugehastighet (o/min)	Rengjøringsmiddel
ØKOLOGISK BOMULL	N		Kald/60 °C	12,0	-	✓	-	✓	-	✓	✓	1400	●	○
BOMULL	N-R-I-G-S		Kald/90 °C	12,0	✓	✓	✓	✓	✓	✓	✓	1400	●	○
BLANDET	N-R		Kald/60 °C	7,0	-	✓	✓	✓	✓	✓	✓	1400	●	○
SYNTEISK	N-R-G		Kald/60 °C	5,0	✓	✓	✓	✓	✓	✓	✓	1200	●	○
FINVASK	N-R-G		Kald/40 °C	3,0	-	✓	✓	✓	✓	✓	✓	600	●	○
ULL	N		Kald/40 °C	2,0	-	-	✓	✓	-	✓	✓	400	●	○
SKJORTER/FORRETNINGER	N-R-G		Kald/30 °C	3,0	✓	✓	✓	✓	✓	✓	✓	400	●	○
HVITVASK	N-I-G-S		Kald/60 °C	12,0	✓	✓	✓	✓	✓	✓	✓	1400	●	○
FARGER	N-R-G		Kald/30 °C	7,0	✓	✓	✓	✓	✓	✓	✓	1000	●	○
DONGERI	N-R-I-G		Kald/60 °C	6,0	-	✓	✓	✓	✓	✓	✓	1000	●	○
SPORT	N-R		Kald/60 °C	4,0	-	✓	✓	✓	✓	✓	✓	1400	●	○
BABYUTSTYR	N-R-I-G		Kald/60 °C	6,0	✓	✓	✓	✓	✓	✓	✓	1000	●	○
SENGETØY	N-R-I-G-S		Kald/90 °C	3,5	✓	✓	✓	✓	✓	✓	✓	1400	●	○
DYNER	N-R-G		Kald/40 °C	3,5	-	✓	✓	✓	✓	✓	✓	600	●	○
BAD- OG KJØKKENTEPPER	N-R-G		Kald/40 °C	3,0	-	✓	✓	✓	✓	✓	✓	600	●	○
GARDINER	N-R-G		Kald/40 °C	3,0	-	✓	✓	✓	✓	✓	✓	600	●	○
HÅNDKLÆR/BADEKÅPER	N-R-I-G-S		Kald/90 °C	10,0	✓	✓	✓	✓	✓	✓	✓	1400	●	○
KJÆLEDYRSAKER	N-R-G		Kald/40 °C	3,0	-	✓	✓	✓	✓	✓	✓	600	●	○
KLÆR BRUKT TIL HAGEARBEID/YTTERKLÆR	N-R-I-G		Kald/60 °C	6,0	✓	✓	✓	✓	✓	✓	✓	1000	●	○
BADEDRAKT	N		Kald/40 °C	2,0	-	-	✓	✓	-	✓	✓	400	●	○
SENTRIFUGERING	-		-	12,0	-	✓	-	-	-	-	✓	1400	-	-
SKYLLING OG SENTRIFUGERING	-		-	12,0	-	✓	-	✓	-	✓	✓	1400	-	○
TØM	-		-	12,0	-	-	-	-	-	-	✓	1400	-	-

N Normal (standard)

R Hurtig

G Skånsom

✓ Kan velges/valgfritt

● Nødvendig

I Intensiv

S Desinfisering

- Kan ikke velges/
anvendes

○ Valgfritt

FORBRUK DATA

Disse dataene kan varierer i hjemmet ditt grunnet endringsforhold i innløpsvannstemperatur, vanntrykk osv.

PROGRAM	TEMPERATUR(°C)	LAST (KG)	VANN (L)	ENERGI (KWH)	CA. GJENVÆRENDE FUKTIGHETSINNHOOLD (%)
Bomull	40	12,0 (maks)	133	1,7	50
Syntetisk	40	5,0	85	1,13	40
ØKOLOGISK BOMULL <input type="checkbox"/>	60	12,0 (maks)	65	0,850	53
ØKOLOGISK BOMULL <input type="checkbox"/>	60	6,0	40	0,455	53
ØKOLOGISK BOMULL <input type="checkbox"/>	40	6,0	40	0,450	53

Verdier måles under normale forhold i samsvar med IEC/EN 60456. Testresultatet ovenfor er basert på bruk av rengjøringsmiddel med manuell dosering som vist i seksjonen for 6th Sense-precisjonsdose. Vann, energi og gjenværende verdier av fuktighetsgrad henviser til standardinnstillingene til programmene, uten alternativer. Maksimalt = vaskemaskinens maksimale vaskekapasitet. Akustiske verdier på deklarasjons-etiketten henviser til apparatet etter fullført installering.

Økologisk Bomull er standardprogrammet for vask av normalt skitne bomullsplagg og er det mest effektive programmet med hensyn til kjemisk bundet vann og energiforbruk. Grunnet energisparing, kan den faktiske vanntemperaturen avvike fra den spesifiserte syklustemperaturen.

Strømforbruket er 0,4 W i av-modus, 3 W i på-modus og 1 W i standby-modus.

PROGRAMMER

Legg merke til anbefalingene på tøyets vaskeanvisninger.

ØKOLOGISK BOMULL

Normalt skitten bomullsvask. På 40 °C og 60 °C er et standard bomullsprogram det mest gunstige programmet i henhold til kjemisk bundet vann og energiforbruk for bomullsvask. Verdiene på energietiketten er basert på dette programmet.



BOMULL

Normalt til veldig skittent og robust bomulls- og lintøy, som håndklær, undertøy, duker etc.

BLANDET

Lett til normalt skittent, robust vasketøy av bomull, lintøy, kunstige fibre og blandinger av disse. 1-times program.

SYNTETISK

Normalt skittent vasketøy av kunstige fibre (som f.eks. polyester, polyakryl, viskose etc.) eller blandinger av disse og bomull.

FINVASK

Klær som krever finvask, laget av fine tekstiler som krever skånsom behandling.

ULL

Ull merket med Woolmark og som kan vaskes i maskinen, så vel som tekstiler laget av silke, lintøy, ull og viskose som skal vaskes for hånd.

SKJORTER/FORRETNINGER

Skjorter, bluser og finklær laget av bomull, syntetiske tekstiler eller blandinger av disse.

HVITVASK

For vask av normalt til veldig skittent vasketøy av elastisk bomull og lin, som håndklær, undertøy, dekke- og sengetøy osv. Syklusen legger kun til en forvask før hovedvasken dersom valgt temperatur er 90 °C. I dette tilfellet anbefales det å bruke rengjøringsmiddel i både forvasken og hovedvasken.

FARGER

Lett til normalt skittent vasketøy laget av bomull, syntetiske tekstiler eller blandinger, og klær som krever finvask. Bidrar til å bevare fargene.

DONGERI

Normalt skitne dongeriplagg i bomull og plagg laget av robust dongerilignende materiale, f.eks. bukser og jakker.

SPORT

Normalt skittent og svette sportsklær av jersey-bomull eller mikrofiber. Inkluderer en forvask-syklus – du kan fylle rengjøringsmiddel også i forvask-beholderen. Ikke bruk skyllemiddel.

BABYUTSTYR

Normalt skittent babyklær laget av bomull og/eller lintøy. Såpevannet skylles ekstra godt, noe som bidrar til å beskytte sensitiv babyhud.

SENGETØY

Hvitt eller farget sengetøy laget av bomull og syntetiske fibre eller blandinger av begge.

DYNER

Store gjenstander som f.eks. soveposer, tepper som kan vaskes, badematter, puter og dyner med fjær eller syntetisk materiale.

BAD- OG KJØKKENTEPPER

Syklus utviklet for å vaske tepper og sørger for grundig fjerning av smuss og skitt.

GARDINER

Bruk denne syklusen for å vaske gardiner. Vi

anbefaler å bruke spesielt rengjøringsmiddel som er utviklet til vask av ømfintlige klær.

HÅNDKLÆR/BADEKÅPER

Normalt til veldig skittent og robust klesvask i bomull og lintøy som f.eks. håndklær og badekåper.

KJÆLEDYRSAKER

Perfekt for å fjerne dyrehår.

KLÆR BRUKT TIL HAGEARBEID/YTTERKLÆR

Et program utviklet for grundig vask av særlig skitne klær (f.eks. jord- eller gressflekker).

BADEDRAKTER

Badedrakter markert med at de tåler maskinvask eller håndvask.

SENTRIFUGERING

Separat program for intensiv sentrifugering. For robust klesvask.

SKYLLING OG SENTRIFUGERING

Separat program for skylling og intensiv sentrifugering. For robust klesvask.

TØM

Separat program for tømning av vannet, uten sentrifugering.

ALTERNATIVER, FUNKSJONER OG INDIKATORER

Sjekk programoversikten for å se hvilke alternativer som er tilgjengelig for valgt program

ALTERNATIVER som kan velges ved å trykke på Alternativer-knappen

Forvask

En forvask legges til valgt program og bidrar til ekstra rengjøring av veldig skitten klesvask. Forlenger programmet med ca. 20 minutter. Når du fyller i rengjøringsmiddel til forvasken, må du sørge for å bruke 6th Sense-presisjonsdose.

Fresh Care

Sørger for at klesvasken din holder seg frisk dersom du ikke kan tømme maskinen kort tid etter at programmet er ferdig. Maskinen avslutter med kort sentrifugering i samme hastighet som brukeren har valgt, og vil deretter tromle klesvasken periodisk i en kort periode etter at programmet er avsluttet. Dette vil vare i opptil 6 timer etter at vaskeprogrammet er avsluttet. Du kan når som helst stoppe maskinen ved å trykke på skjerm-knappen – da låses døren opp og du kan ta ut klesvasken.

Skittenhetsnivå

Hjelper til med å rengjøre veldig skitten og flekkete klesvask ved å optimalisere effektiviteten av tilsetningsstoffer for flekkfjerning.

Ekstra skyll

Skyllfasen forlenges for å unngå rester av rengjøringsmiddel i klesvasken. Særlig egnet til vask av babyklær, for de med allergier eller for områder med bløtt vann.

Strykelett

Bidrar til å redusere krøllede klesvask. Vasken og syklusene modifiseres.

FUNKSJONER

Bruk 6th Sense-presisjonsdose

1. Ta av dispenserlokket på toppen av vaskemaskinen.
2. Løft fylledøren på dispenser for rengjøringsmiddel (dispenser 1). Fyll rengjøringsmiddelet opp til «MAKS» linjen. Ikke overfyll, lukk døren. Du vil høre et klikk når den er ordentlig lukket.

MERK: Om dispenser 1 er tom, du kan velge å kun tilsette nok rengjøringsmiddel for en last.

3. Løft fylledøren på Skyllmiddel dispenser (dispenser 2). Fyll Skyllmiddel opp til «MAKS». Ikke overfyll, lukk døren. Du vil høre et klikk når den er ordentlig lukket.

MERK: Om dispenser 2 er tom, du kan velge å kun tilsette nok Skyllmiddel for en last.

4. Sakte lukk deretter dispenserlokket. Vær sikker på at det er ordentlig lukket.
5. Pass på at bulkdispenseren er aktiv. Bruk verktøyknapp for å sikre at både dispenser 1 og dispenser 2 er aktiv og at rengjøringsmiddelkonsentrasjonen er riktig. Se HVORDAN BRUKE APPARATINNSTILLINGENE.

MERK:

- Dispenser 2 kan bruke en annen Dispenser for rengjøringsmiddel. • Bruk verktøyknappen (gå til 6th Sense-presisjonsdose dispenser 2) for å endre innholdet i dispenser 2 og sett rengjøringsmiddelkonsentrasjonen. Vær sikker på at den andre dispenser er frakoblet.
- Vask Dispenser for rengjøringsmiddel (Dispenser 1) grundig før du skrifter til en annen type rengjøringsmiddel.
- Rengjør væskeformig mykemiddel dispenser (Dispenser 2) grundig før du skifter fra flytende Skyllmiddel til flytende rengjøringsmiddel, før du skifter tilbake fra flytende rengjøringsmiddel til flytende Skyllmiddel, eller før du bytter til et annet merke av rengjøringsmiddel.

VIKTIG:

- Ikke bruk klorin i vaskemaskinen. Klorin vil skade den.
- Ikke tilsett enkel dose klesvask pakke til bulk dispenser.
- Ikke tilsett pulver rengjøringsmiddel til bulk dispenser.

WiFi oppsett (ikke tilgjengelig i Russland)

6th sense-funksjonen tillater for å betjene vaskemaskinen eksternt fra en ekstern enhet. For å gjøre det mulig å styre apparatet eksternt, må du først fullføre installasjonsprosessen for tilkobling. Denne prosessen er nødvendig for å registrere apparatet og koble til nettverket ditt.

- Trykk på «UTFØR OPPSETT NÅ» for å fortsette oppsett koblingen.



Hvis ikke, trykk på «HOPP OVER» for å koble til ditt produkt senere.

HVORDAN SETTE OPP

Til denne funksjonen må du eie: en smarttelefon eller nettbrett og en ruter som er koblet til nettverket. Vennligst bekreft med smart enheten at signalstyrken til det trådløse nettverket i nærheten av apparatet er bra.

Minimum krav.

Smart enhet: Android med 1280x720 (eller høyere) skjerm eller iOS.

Se i app butikken etter appens kompatibilitet med Android eller iOS versjoner.

Trådløs ruter: 2.4Ghz WiFi b/g/n.

1. Last ned 6th Sense Live applikasjon

Det første trinnet for å få din enhet er å laste ned appen til mobilenheten din. 6Th Sense Live applikasjonen vil bli din guide som vil veilede deg gjennom alle trinnene på denne listen. Du kan laste ned 6th Sense Live applikasjon på iTunes eller Google Play.

2. Opprett en konto

Om du ikke allerede har en, så må du opprette en konto. Dette gjør det mulig å knytte apparatene dine og vil gi deg muligheten til å kontrollere dem på en eksternt måte.

3. Registrer apparatene dine

Registrer apparatene dine ved å følge applikasjonens instruksjoner. Til registreringsprosessen vil du trenge Smart apparat identifikator (SAID) nummer. Dette er en unik kode, med ordet SERVICE på identifikator platen som du finner på produktet.

4. Koble deg til WiFi

Følg skannet for å koble til oppsett prosedyren. Applikasjonen vil vise deg hvordan du kobler til dine apparater til nettverket i ditt hjem. Om din ruter støtter WPS 2,0 (eller sterkere), velg «MANUELT» og trykk på «WPS-oppsett»: Trykk på trådløs ruter på WPS knappen for å en tilkobling mellom de to produktene.

Om nødvendig kan du også koble produktet manuelt ved å bruke «søk etter nettverk».

SAID koden blir brukt for å synkronisere en smart enhet til ditt apparat. MAC adressen vises for WiFi modulen.

Sammenkoblings prosedyren må utføres igjen om endringer blir gjort (nettverksnavn, passord eller dataoperatør).

Sett tid og dato

Ved å koble vaskemaskinen til nettverket i huset ditt, vil tid og dato automatisk bli stilt. Hvis ikke må du gjøre det selv.

- Trykk på tallene for å sette tid.
- Trykk på «SETT» for å bekrefte.

Etter du har stilt inn klokken, må du stille inn riktig dato.

- Trykk på tallene for å sette dato.
- Trykk på «SETT» for å bekrefte.

Utsett tidsbryteren

Gjør det mulig å vaske klær på et bestemt tidspunkt ved å sette en forsinkelse til slutten av et program.



Velg en forsinkelse opp til 8 timer. Om du tilsetter rengjøringsmiddel manuelt: bruk tabletter eller pulver, ikke væske rengjøringsmiddel.

Velg program, temperatur og alternativer.

- Velg «Fullfør om»-ikonet – ikonet vil skifte farge.
- Bruk HØYRE og VENSTE ikonene for å velge forsinkelse fra 15 minutter til 8 timer.
- Velg «Start/Pause» – nedtellingen av forsinkelsen starter. Skjermen viser sluttid i perioden (= tid til programslutt), samt standard programvarighet. Om du åpner døren vil forsinkelsen kanselleres.
- Programmet starter automatisk, i tide for å være ferdig på slutten av forsinkelsesperioden. Ved programstart erstattes forsinkelsen på displayet med den aktuelle programstatusen.

For å kansellere forsinkelsen

- åpne døren
- enten trykk på forsinkelsesikonet for å avbryte forsinkelsen; For å starte det valgte programmet umiddelbart, trykk Start/Pause
- eller trykk og hold på På/Av for å avbryte hele programinnstillingen.

Kontrollås

For å låse knappene og tastene på kontrollpanelet mot uønsket alternativ.



For å låse:

- Vaskemaskinen må være slått av.
- Trykk og hold inne frem til skjermen forteller deg at knappene er låst. Om knappene er låst virker kun På/Av knappen.

Om du skrur vaskemaskinen av og på vil fortsatt knappene være låst frem til du låser de opp.

For å låse opp: bla opp låseskjermen.

INDIKATORER

Avkalkning

En melding på displayet vil regelmessig (omtrent hver 50 syklus) gi brukeren anledning til å kjøre en automatisk rengjøringscyklus for å vaske vaskemaskinen og bekjempe kalkoppbygging og dårlig lukt. For optimal vedlikehold foreslår vi å bruke WPRO Limescale og smørefjerner, i henhold til instruksjonene som vises på pakken. Produktet kan kjøpes ved å kontakte teknisk støtte eller via nettsiden www.whirlpool.eu. Whirlpool avviser ethvert ansvar for eventuelle skader på apparatet forårsaket av bruk av andre rengjøringsprodukter for vaskemaskiner tilgjengelig på markedet.

RENGJØRING OG VEDLIKEHOLD

⚠ ADVARSEL

Pass på at du slår av vaskemaskinen og koble den fra strømforsyningen før du utfører rengjørings- eller vedlikeholdsoperasjoner.

Aldri bruk brannfarlige væsker for å rengjøre vaskemaskinen.

REGJØRE VASKEMASKINEN EKSTERNT

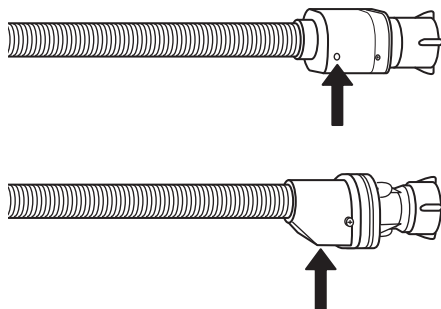
Rengjør vaskemaskinens eksterne deler ved å bruke en våt klut.



Ikke bruk generiske vaskemidler, glassvaskemidler, slipemiddel eller lignende produkter for å rengjøre kontrollpanelet, da disse kan skade utskriftselementene.

SKJEKKE VANNINNTAKS SLANGEN

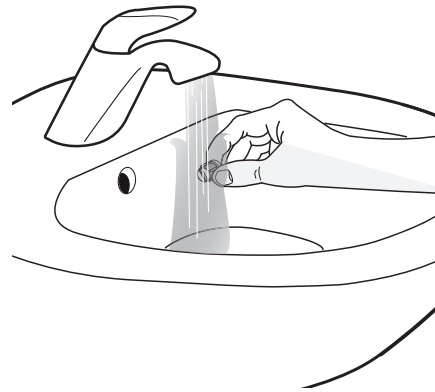
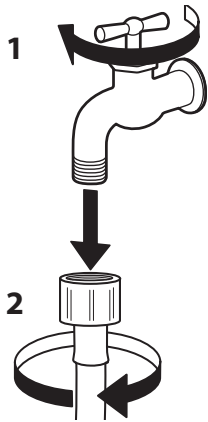
Kontroller regelmessig integriteten til vanninntaksslangen. Om den er fuktig, kontakt kundeservice eller en salgsmann for å få en ny slange.



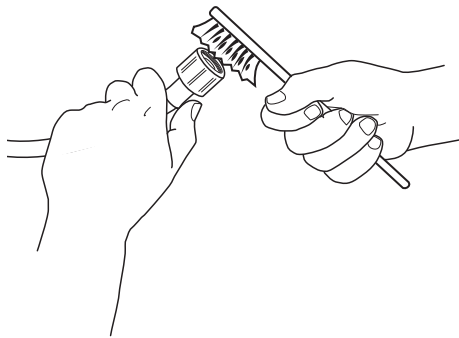
Skjekk sikkerhetsventilens inspeksjonsvindu (se pilen). Hvis det er rødt, betyr dette at flombeskyttelsesfunksjonen er blitt koblet til; i dette tilfellet må slangen erstattes med en ny. For å løsne slangen, trykk på utløserknappen (om den er der) og løsne slangen.

RENGJØRING AV FILTRE I VANNINNTAKSSLANGEN

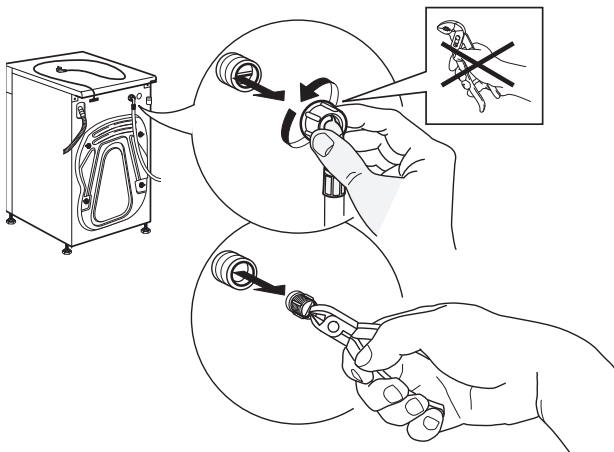
1. Steng vannet og skru av slangen.



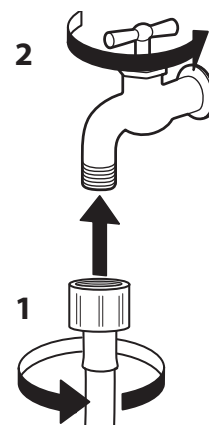
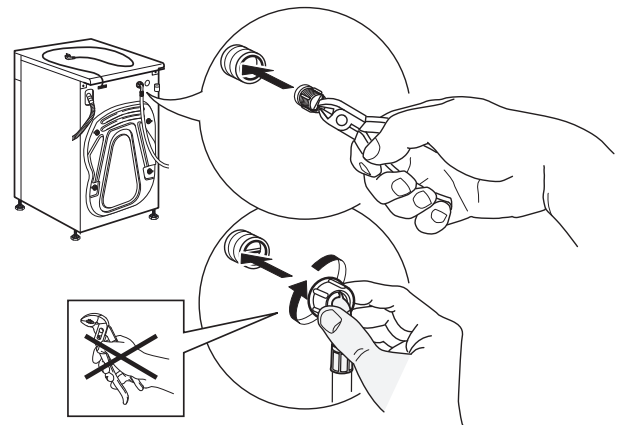
2. Rengjør nettfilteret på slutten av slangen grundig med en børste.



3. På dette punktet, skru av slangen fra vaskemaskinen manuelt. Ved hjelp av tau trekkes nettfilteret fra ventilen på baksiden av vaskemaskinen og rengjør den.



4. Installer nettfilteret igjen. Koble til innsugingslangen til vannkranen og vaskemaskinen igjen. Bruk ikke verktøy for å koble til slangen. Åpne vannkranen og kontroller at alle tilkoblinger er strammet ordentlig.



RENGJØRING AV FILTERPUMPE/DRENERING AV GJENVÆRENDE VANN

⚠ ADVARSEL

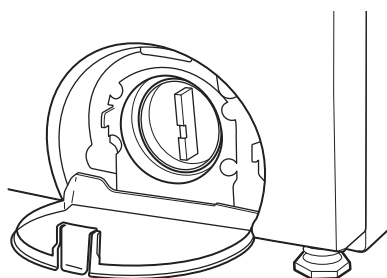
Kontroller at vaskemaskinen er slått av og koblet fra strømforsyningen før rengjøring av pumpepumpen eller drenering av gjenværende vann. Hvis et høytemperaturvaskeprogram nylig

er blitt brukt, vent på at vannet avkjøles før det dreneres.

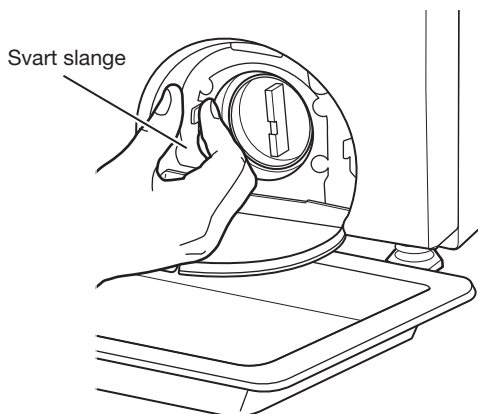
Pumpefilteret skal rengjøres regelmessig for å forhindre at vann blir igjen inne i apparatet etter vaskesykluser på grunn av filterobstruksjoner.

MERK: Utfør følgende prosedyre hver 3. måned.

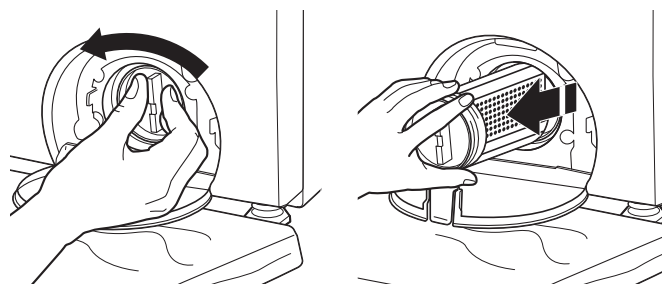
1. Åpne dreneringspumpe fi-tilgangsdøren nederst i høyre hjørne foran på vaskemaskinen.



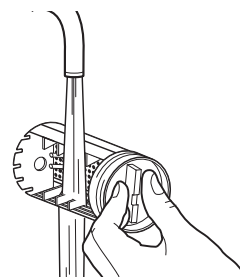
2. Plasser en bred, flat beholder under dreneringspumpefilteret for å samle avløpsvannet. Trekk ut den svarte slangen, ta av vannlåsen og tapp slangen inn i beholderen. Tøm beholderen. Gjenta denne prosedyren om nødvendig frem til alt vannet har blitt drenert. Vær sikker på at den svarte slangen er helt tørr. Lukk slangen med hetta.



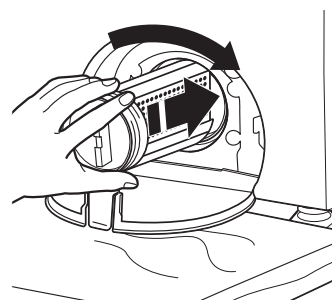
3. Legg en bomulls klut under filterpumpen for å tørke av alt vannet. Deretter fjern pumpen ved å skru den mot klokken.



4. Fjern store klumper av lint for hånd fra filteret og legg lint i en egnet avfallsbeholder. Fjern resten av smusset ved å skylle det under vann.



5. Plasser filtret igjen ved å skru the med klokken. Pass på å skru den inn så langt den går, med filterhåndtaket i vertikal stilling.



TRANSPORTERING OG HÅNDTERING

ADVARSEL

Ikke løft vaskemaskinen ved å holde toppen av den.

- 1.** Trekk ut stikk kontakten og steng vannet.
- 2.** Vær sikker på at døren og rengjøringsmiddel dispenseren er lukket.
- 3.** Koble fra inntaksslangen fra vannkranen, og koble deretter fra avløpslangen. Eliminer alt gjenværende vann fra slangene, og fest dem på en slik måte at de ikke blir skadet under transporten.
- 4.** Sett på transportboltene på nytt. Følg fremgangsmåten for fjerning av transportboltene som er beskrevet i Installasjonsinstruksjonene, i motsatt rekkefølge.
Viktig: aldri transportere vaskemaskinen uten å ha påført transportboltene.

FEILSØKNING

Vaskemaskinen kan til tider ikke fungere av visse grunner. Før du ringer til kundeservice, anbefales det å sjekke om problemet kan løses enkelt ved hjelp av følgende liste.

Om du opplever	Mulige grunner	Løsning
Vibrasjon eller ikke balansert		
Vibrasjon, gynging eller «gåing»	<ul style="list-style-type: none"> • Det kan hende føttene ikke er stabilt på gulvet. • Vaskemaskinen er kanskje ikke rett. • Lasten kan være ubalansert eller for stort. • Fraktboltene er fortsatt på baksiden av vaskemaskinen. 	<ul style="list-style-type: none"> • For- og bakfot må være i kontakt med gulvet, og vaskemaskinen må være rett for å fungere skikkelig. Låsemuttere må være tett mot bunnen av kabinettet. • Kontroller gulv for bøyning eller sagging. Hvis gulvet er ujevnt, vil en 19 mm stykke kryssfiner under vaskemaskinen redusere lyden. Ikke plasser vaskemaskin på en hevet treplattform. • Unngå å pakke lasten tett. Unngå å vaske et enkelt plagg. Balanse en enkelt gjenstand som en teppe eller jean jakke med noen ekstra elementer. Element eller last som ikke passer for valgt syklus. • Se «Installasjonsveiledninger».
Lyder		
Klikk eller metalliske lyder	<ul style="list-style-type: none"> • Dør låst eller ulåst. • Objekter sitter fast i vaskeavløpssystem. 	<ul style="list-style-type: none"> • Døren vil låses, låses opp og låses igjen. Du hører tre klikk etter du har trykket på Start/Pause knappen. Dette er normalt. • Tøm lommer før du vasker plagget. Løse gjenstander som mynter kan falle mellom vaskemaskinens trommel og kar eller kan blokkere pumpen. Det kan være nødvendig å ringe for service for å fjerne elementer. • Det er normalt å høre metallvarer på klær som metallknipter, spenner eller glidelåser mot trommelen i rustfritt stål.
Gurgling eller nynner	<ul style="list-style-type: none"> • Det kan hende vaskemaskinen drenerer vann. 	<ul style="list-style-type: none"> • Det kan komme en surrende lyd fra pumpen med periodisk gurgling eller brusing når sluttmengder av vann fjernes under spin/drain-syklusene. Dette er normalt i visse stadier av syklusen.
Vannlekasje		
Sjekk følgende for ordentlig installasjon	<ul style="list-style-type: none"> • Fyll slangen ikke festet tett. • Fyll slange vaskemaskin. • Tøm slangeforbindelsen. • Dreneringspumpefilter er ikke satt riktig. • Kontroller husholdningenes VVS for lekkasje eller tilstoppet vask eller avløp. • Strimler (eller nylonstøping) på slutten av avløpsrøret er tilstoppet. 	<ul style="list-style-type: none"> • Stram fylleslangeforbindelsen. • Riktig sete kaldt fylleslangen flat vaskemaskin. • Kontroller at dreneringsslangen er ordentlig festet til avløpsrør eller vaskerør. • Pass på at filteret er riktig plassert i huset. Se «Rengjør pumpepumpen regelmessig.» • Vannet kan komme opp av en tett vask eller avløpsrør. Sjekk alle husholdningsvannsforbindelser for lekkasjer (vaskerisol, avløpsrør, vannrør og kran.) • Fjern sil/strømpe fra avløpsslange.

Om du opplever	Mulige grunner	Løsning
Vannlekasje (fortsett)		
<p>Vann eller skum lekker fra dør eller bak på skapet</p> <p>Lekker rundt døren</p>	<ul style="list-style-type: none"> • Bruk av for mye rengjøringsmiddel. • Hår, lint eller annet rusk på innerdør glass for å forhindre riktig tetning med gummifestet. 	<ul style="list-style-type: none"> • Skum fra vanlige vaskemidler kan forårsake lekkasje fra døren eller baksiden av skapet. Mål alltid rengjøringsmiddel og følg produsentens anvisninger basert på belastningskrav. • Rengjør innerdørglass og tetning.
Vask syklus ikke som normalt/forventet		
<p>Last ikke helt dekket i vann</p> <p>Vaskemaskinen vil ikke kjøre eller fylles; vaskemaskinen slutter å fungere</p>	<ul style="list-style-type: none"> • Vannnivå ikke synlig på døren eller dekker ikke klærne. • Kontroller at vannforsyningen er riktig. • Kontroller riktig strømforsyning. • Normal vaskemaskinoperasjon. • Vaskemaskinens dør er ikke stengt. • 6th Sense-presisjonsdose er ikke fullt sittende i vaskemaskinen. • Vaskemaskin ikke lastet som anbefalt. • Bruk av for mye rengjøringsmiddel. 	<ul style="list-style-type: none"> • Dette er normalt for vaskemaskinen. Vaskemaskinen registrerer laststørrelser og legger til riktig vannmengde for optimal rengjøring. • Slangen må festes og ha vann som strømmer til innløpsventilen. • Vannkranen må være slått på. • Kontroller at innløpsventilskjermen ikke har blitt tilstoppet. • Kontroller at det er kinks i innløpsslangen, som kan begrense vannstrømmen. • Ikke bruk en skjøteledning. • Kontroller at det er strøm til uttaket. • Kontroller elektrisk kilde eller ring en elektriker for å kontrollere om spenningen er lav. • Tilbakestill en overbelastet bryter. Bytt ut sikrede sikringer. MERK: Hvis problemer fortsetter, kontakt en elektriker. • Vaskemaskinen vil pause under visse faser av syklusen. Ikke avbryt syklus. • Vaskemaskinen tar pause i ca. 2 minutter i visse sykluser. Tillat syklusen å fortsette. • Vaskemaskinen kan stoppes for å redusere skum. Bruk bare en riktig mengde rengjøringsmiddel. • Døren må være lukket under bruk. • Forsikre deg om at 6th Sense-presisjonsdose sitter fullstendig i vaskemaskinen, og at lokket på bulkdispenseren er stengt. • Fjern flere gjenstander, sorter belastningen jevnt i vaskemaskinens trommel. Lukk døren og trykk på START/PAUSE-knappen. • Ikke legg til mer enn ett eller to ekstra gjenstander etter at syklusen har begynt å unngå tett pakking eller ubalansering. Legge til elementer er bare tillatt opp til et bestemt punkt i syklusen. • Ikke tilsett mer vann til vaskemaskinen. • Skum fra vanlige vaskemidler kan sakte eller stoppe vaskemaskinen. Mål alltid rengjøringsmiddel, etter produsentens anvisninger, basert på belastningskrav. • For å fjerne skum, avbryt syklus. Velg skylling og sentrifugering. Trykk på START/PAUSE-knappen. Ikke legg til mer rengjøringsmiddel.

Om du opplever	Mulige grunner	Løsning
Vask syklus ikke som normalt/forventet (fortsett)		
<p>Vaskemaskinen stopper under programmet/syklusen og en melding vises på skjermen</p> <p>Vaskemaskinen drenerer/spinner ikke; masse klær er fortsatt våt</p> <p>Dør låst på slutten av vaskeprogrammet</p> <p>Døren vil ikke åpne seg</p>	<ul style="list-style-type: none"> • Programmet/syklusen ble avbrutt (for eksempel ved å åpne døren). • Sikkerhetssystemet er aktivert. En feilindikator lyser og/eller displayet viser en feilkode. • Kaldt vannkran er lukket. • Avløpsslangen er tilstoppet, eller enden av avløpsslangen er mer enn 100 cm over gulvet. • Strømpe på slutten av dreneringsslangen. • Avløpsslangen passer for stramt i standrør eller tapes til stativrøret. • Bruke sykluser med lavere sentrifugehastighet. • Vaskemaskin ikke lastet som anbefalt. • En ubalansert belastning forhindret Spin syklusen fra å aktivere for å unngå skade på vaskemaskinen. • Bruk av for mye rengjøringsmiddel. • Små gjenstander kan ha blitt tatt i pumpen eller stakk mellom vaskemaskinens trommel og ytre karet. • Dreneringspumpefilteret er skittent. • Vann gjenstår i vaskemaskin etter syklus. • Feilkoden vises. • Vanntemperaturen er varmere enn 40 °C. • Feil på dørlåsemekanismen. 	<ul style="list-style-type: none"> • Kontroller at døren er lukket. Trykk på START/PAUSE-knappen for å fortsette med programmet/syklusen. • Se feilkoder på slutten av «Feilsøking.» • Kontroller at vannkranen er åpen og at det ikke er kink i innløpsslangen. • Senk avløpsslange hvis enden er høyere enn 100 cm over gulvet. Fjern eventuell blokkasje fra avløpsslangen. • Fjern sil/strømpe fra avløpsslange. • Avløpsslangen skal være løs, men passe godt på plass. Ikke bruk teip på avløpsslangen. Slangen trenger en luftspalte. • Sykler med lavere spinnhastigheter fjerner mindre vann enn sykluser med høye sentrifugehastigheter. Bruk anbefalt syklus/sentrifugehastighet for plagget ditt. • En tett pakket eller ubalansert last kan ikke la vaskemaskinen rotere riktig, slik at lasten blir våtere enn normalt. Se «Programoversikt» for belastningsstørrelsesanbefaling for hver syklus. • For å spinne opp skittentøy, legg til flere vaskeutstyr av forskjellige størrelser og start skylling og sentrifugering-programmet. Unngå små vaskerier som består av noen store, absorberende gjenstander og vaske forskjellige størrelser i en last. Unngå å vaske et enkelt plagg. • Skum fra vanlig rengjøringsmiddel eller bruk av for mye rengjøringsmiddel kan sakte eller slutte å drenerer eller spinne. Mål alltid og følg produsentens anvisninger for lasten din. For å fjerne ekstra skum, velg skylling og sentrifugering. Ikke legg til rengjøringsmiddel. • Kontroller trommelen for eventuelle gjenstander som stikker gjennom trommelhullene. Tøm lommer og bruk plaggposer når du vasker små gjenstander. • Rengjør dreneringspumpefilteret. Se «Rengjøre pumpefilteret». • Velg Avløp for å fjerne resterende vann i vaskemaskinen. Vaskemaskinens dør vil låse opp på slutten av avløpet. • Feil modus vil låse døren. Trykk på START/PAUSE-knappen for å avslutte, vent deretter på døren skal låses opp. • Vent til vanntemperaturen faller. • Feil på dørlåsemekanismen. Utfør prosedyren i «Slik åpner du manuelt døren».

Om du opplever	Mulige grunner	Løsning
Vask syklus ikke som normalt/forventet (fortsett)		
Feil vaske temperaturer	<ul style="list-style-type: none"> • Feil tilførsel av vannforsyning. Innløpsslange koblet til varmtvannsforsyning. 	<ul style="list-style-type: none"> • Innløpsslangen må festes til både vaskemaskinen og varmtvannsforsyningsvannet og ha vann som strømmer til innløpsventilen. • Kontroller at innløpsventilskjermen ikke er tilstoppet. • Fjern kinks i slangen.
Last ikke skyllet	<ul style="list-style-type: none"> • Feil tilførsel av vannforsyning. • Bruk av for mye rengjøringsmiddel. • Vaskemaskin ikke lastet som anbefalt. • Lasten kan være ute av balanse. 	<ul style="list-style-type: none"> • Innløpsslangen må festes til både vaskemaskinen og varmtvannsforsyningsvannet og ha vann som strømmer til innløpsventilen. • Kaldt vannkran må være på. • Innløpsventilskjermen på vaskemaskinen kan være tilstoppet. • Fjern kinks i innløpsslangen. • Mål alltid rengjøringsmiddel og følg produsentens anvisninger basert på laststørrelse og skittenhetsnivå. • Unngå å tett pakke vaskemaskinen. Vaskemaskinen skyller ikke godt hvis den er tett pakket. Legg bare på tørre gjenstander. Se «Programoversikt» for belastningsstørrelsesanbefaling for hver syklus. • Bruk syklus utformet for at plaggene skal vaskes. • Legg kun ett eller to plagg etter at vaskemaskinen har startet. • Når lastebalansen oppstår, begynner en vaskeprosess å omfordele lasten. Dette kan forlenge syklusen. Unngå å vaske et enkelt plagg. Balanse en enkelt gjenstand som en teppe eller jeans jakke med noen ekstra elementer.
Lasten er krøllet, vridd eller flettet	<ul style="list-style-type: none"> • Lasten trenger ekstra skylle. • Vaskemaskin ikke lastet som anbefalt. • Sentrifugehastighet for høy for belastning. • Vaskemaskinen losses ikke umiddelbart. • Ikke valgt riktig syklus for lasten som skal vaskes. 	<ul style="list-style-type: none"> • De fleste sykluser gir mulighet for ekstra skyling. • Legg lasten løst. Elementer må bevege seg fritt for å redusere rynke og rynke. Se «Programoversikt» for belastningsstørrelsesanbefaling for hver syklus. • Reduser tangling ved å blande typer lastelementer. Bruk den anbefalte syklusen for å vaske forskjellige klestyper. • Velg en lavere sentrifugehastighet. Legg merke til at elementene blir våtere enn når du bruker en høyere sentrifugehastighet. • Løs opp vaskemaskinen så snart den stopper. • Velg «Finvaske» Hva å vaske syklusvalg eller et annet syklusvalg med lav sentrifugehastighet for å redusere rynker.
Rengjør ikke eller fjerner ikke flekker	<ul style="list-style-type: none"> • Vaskemaskin ikke lastet som anbefalt. • Bruk av for mye rengjøringsmiddel. • Varmt vann eller høyt jernnivå (rust) i vann. • Bruken av skyllemiddel. • Pulverformig rengjøringsmiddel som brukes til lavhastighets syklus. 	<ul style="list-style-type: none"> • Legg lasten løst. Elementer må bevege seg fritt for best mulig rengjøring. Se «Programoversikt» for belastningsstørrelsesanbefaling for hver syklus. Legg kun ett eller to plagg etter at vaskemaskinen har startet. • Mål alltid rengjøringsmiddel og følg produsentens anvisninger basert på laststørrelse og skittenhetsnivå. • Det kan hende du må installere et vannavkjøler og/eller jernfilter. • Dispenseringsballer fungerer ikke riktig med denne vaskemaskinen. Legg til flytende stoffmykner til 6th Sense-precisjonsdose (Dispenser 2). • Vurder bruk av flytende rengjøringsmiddel.

Om du opplever	Mulige grunner	Løsning
Vask syklus ikke som normalt/forventet (fortsett)		
Ikke rengjøring eller fjerning av flekker (fortsett)	<ul style="list-style-type: none"> Ikke bruk riktig syklus for stofftype. Ikke bruk dispensere som ikke er lagt inn riktig. Ikke vask fargede klær sammen. 	<ul style="list-style-type: none"> Bruk en varmere vasketemperatur for å forbedre rengjøringen. Hvis du bruker et valg for å vaske syklus sammen med «Hurtig» Hvordan det skal vaskes syklusvalg, vask bare noen få elementer. Bruk «Intensiv» Hvordan det skal vaskes syklusvalg for tøff rengjøring. Legg til ekstra skylling for tungt skitne belastninger.
Lukt	<ul style="list-style-type: none"> Månedlig vedlikehold ikke gjort som anbefalt. Bruk av for mye rengjøringsmiddel. Døren blir ikke holdt åpen etter bruk. 	<ul style="list-style-type: none"> Bruk dispensere for å unngå flekker på Skyllmiddel. Forsikre deg om at vaskemaskinen til 6th Sense prosisjeringdose rengjøringsmiddel ikke er tom. Unngå overfylling. Ikke legg til andre produkter enn de som er spesifisert direkte for lasting. Vask like farger sammen og fjern straks etter at syklusen er fullført for å unngå fargestoffoverføring. Kjør «Avkalking» hver 50 vaskesykluser. Se «Avkalking» i «INDIKATORER». Løs opp vaskemaskinen så snart syklusen er fullført. Pass på at du måler riktig. Følg alltid produsentens anvisninger. Denne vaskemaskinen har en tett forsegling for å unngå vannlekkasje. • For å unngå lukt, la døren stå åpen for å la vaskemaskinen tørke mellom bruk.
Stoffskader	<ul style="list-style-type: none"> Skarpe gjenstander var i lommer under vaskesyklusen. Strenger og stropper kunne ha vært sammenflettet. Elementer kan ha blitt skadet før vask. Tekstilskade kan oppstå hvis vaskemaskinen er tett pakket. Tekstilskade kan oppstå hvis vaskemaskinens dør er lukket på en gjenstand, og fanger den mellom dørglasset og gummitetningen. 	<ul style="list-style-type: none"> Tøm lommer, glidelåser og snap eller krokfester før vasking for å unngå skader. Fest alle strenger og stropper før du starter vaskemaskinen. Fiks riper å løse tråder før vasking. Unngå å tett pakke vaskemaskinen. Legg bare på tørre gjenstander. Bruk syklus utformet for at plaggene skal vaskes. Legg kun ett eller to plagg etter at vaskemaskinen har startet. Ikke overfyll vaskemaskinen. Skyv klærne helt inn i vaskemaskinen.
Grå hvite, snuskete farger	<ul style="list-style-type: none"> Last ikke sortert riktig. Vaske temperaturen for lavt. Ikke nok rengjøringsmiddel, eller hardt vann. 	<ul style="list-style-type: none"> Overføring av fargestoffer kan oppstå når man blander hvite og farger i en last. Sorter mørke klær fra hvite og lyse. Bruk varme eller varme temperaturer hvis det er trygt for lasten. Bruk mer rengjøringsmiddel til å vaske tunge jord i kaldt eller hardt vann.
Feil dispensering	<ul style="list-style-type: none"> Tette dispensere eller vaskeprodukter dispensert for tidlig. 	<ul style="list-style-type: none"> Ikke overfyll dispensereren. Kontroller 6th Sense-presisjonsdose før du starter en syklus.
Enkel dose vaskepakke oppløses ikke	<ul style="list-style-type: none"> Legge inn klær feil. 	<ul style="list-style-type: none"> Pass på at vaskepakken blir lagt til vaskemaskinens trommel før du legger til klær. Følg produsentens instruksjoner for å unngå skade på klærne dine.
Syklustiden endres eller syklusen er for lang	<ul style="list-style-type: none"> Normal vaskemaskinoperasjon. 	<ul style="list-style-type: none"> Syklustider varierer automatisk basert på vanntrykk, vanntemperatur, rengjøringsmiddel og klærbelastning. Alternativene du velger, vil også påvirke syklustider.

Om du opplever	Mulige grunner	Løsning
Vask syklus ikke som normalt/forventet (fortsett)		
Syklustid endres eller syklus tid for lenge (forts.)	<ul style="list-style-type: none"> • Overflødig suds i vaskemaskinen. • Belastningen kan være ubalansert. 	<ul style="list-style-type: none"> • Når det oppdages for mye skum, begynner en spesiell skumrutine automatisk for å fjerne ekstra skum og sørge for skikkelig skylling av klærne. Denne rutinen vil legge tid til den opprinnelige syklusen. • Når lastebalansen oppstår, begynner en vaskeprosess å omfordele lasten. Dette utvider syklusen. Unngå å vaske et enkelt plagg. Balanse en enkelt gjenstand som en teppe eller jeans jakke med noen ekstra elementer.
Uvanlige lyder		
Rattling eller vibrerende støy	<ul style="list-style-type: none"> • En liten gjenstand fanget mellom trommelens kanter. • Vaskemaskinen er ikke riktig utjevnet. • Klærne er ballett opp i vaskemaskinen. 	<ul style="list-style-type: none"> • Kontroller trommelens for- og bakkanter for små gjenstander. Tøm lommene før du putter plaggene i vaskemaskinen. • Vaskemaskinen kan vibrere hvis den ikke er riktig installert. Se Installasjonsveiledningen. Alle fire vaskemaskinens føtter må være i fast kontakt med gulvet. • Når tett pakket, vil lasten hoppe, slik at vaskemaskinen vibrerer. Separer plaggene og start vaskemaskinen på nytt.
Feilkodene som vises på skjermen		
F0E4 For høy temperatur for vask syklusen	<ul style="list-style-type: none"> • Vaske vannet er for varmt. Vaskemaskinen kan ha blitt feilkoblet til varmtvannsforsyningen i ditt hjem. 	<ul style="list-style-type: none"> • Pass på at vaskemaskinen kun er koblet til kaldtvannsforsyningen.
F0E5 Ikke balansert	<ul style="list-style-type: none"> • Lasten kan være ubalansert eller for stort. 	<ul style="list-style-type: none"> • Unngå å pakke vaskemaskinen for full. Unngå å vaske et enkelt plagg. Balanser gjenstander som et teppe eller jeans jakke med noen ekstra plagg.
F1E4 Hoved rele feil	<ul style="list-style-type: none"> • Problem detektert med hovedrele. 	<ul style="list-style-type: none"> • Prøv å tilbakestille maskinen ved å koble fra og til maskinens strøm i vegguttaket. Hvis problemet vedvarer, ring service.
F3E1 Trykksensor problem	<ul style="list-style-type: none"> • Problem detektert med trykksensoren. 	<ul style="list-style-type: none"> • Prøv å tilbakestille maskinen ved å koble fra og til maskinens strøm i vegguttaket. Hvis problemet vedvarer, ring service.
F3E2 Vaske temperatur sensor feil	<ul style="list-style-type: none"> • Problem detektert med vake temperatur sensoren. 	<ul style="list-style-type: none"> • Ring service.
F3E4 ADS feil - sensor	<ul style="list-style-type: none"> • Rengjøringsmiddel nivå sensor feil. 	<ul style="list-style-type: none"> • Vask bulk rengjøringsmiddel dispensereren, deretter tilsett rengjøringsmiddel manuelt frem til dispensereren er ren.
F5E1 Dør lås problem	<ul style="list-style-type: none"> • Problem detektert med dørlås. 	<ul style="list-style-type: none"> • Prøv å tilbakestille maskinen ved å koble fra og til maskinens strøm i vegguttaket. Hvis problemet vedvarer, ring service.
F5E2 Døren vil ikke låses	<ul style="list-style-type: none"> • Problem detektert med dørlås. 	<ul style="list-style-type: none"> • Prøv å tilbakestille maskinen ved å koble fra og til maskinens strøm i vegguttaket. Hvis problemet vedvarer, ring service.

Om du opplever	Mulige grunner	Løsning
Feil koder som vises på skjermen (forts.)		
F5E3 Døren vil ikke låses opp	<ul style="list-style-type: none"> • Problem detektert med dørlås. 	<ul style="list-style-type: none"> • Prøv å tilbake stille maskinen ved å koble fra og til maskinens strøm i vegguttaket. Hvis problemet vedvarer, ring service.
F6E1 Kommunikasjonsfeil mellom elektronikken i vaskemaskinen	<ul style="list-style-type: none"> • Et problem med vaskemaskinens elektronikk har blitt oppdaget. 	<ul style="list-style-type: none"> • Prøv å tilbake stille maskinen ved å koble fra og til maskinens strøm i vegguttaket. Hvis problemet vedvarer, ring service.
F6E2 Kommunikasjonsfeil mellom elektronikken i vaskemaskinen	<ul style="list-style-type: none"> • Et problem med vaskemaskinens elektronikk har blitt oppdaget. 	<ul style="list-style-type: none"> • Prøv å tilbake stille maskinen ved å koble fra og til maskinens strøm i vegguttaket. Hvis problemet vedvarer, ring service.
F8E1 Ingen vannstrøm detektert/fylling tidsavbrudd	<ul style="list-style-type: none"> • Vaskemaskinen kan ikke kobles til vannforsyningen til hjemmet. Vanntilførselsventilen til hjemmet kan ikke være slått på. Innløpsslangen til vaskemaskinen kan være kinket. Innløpsventilen på vaskemaskinen kan ha mislyktes. 	<ul style="list-style-type: none"> • Pass på at vaskemaskinen er koblet til kaldt vannforsyningen i hjemme og at vanntilførselsventilen er på. Pass på at innløpsslangen til vaskemaskinen ikke er kinket. Om problemet fortsetter, ring kundeservice.
F8E3 Overflytende vann oppdaget	<ul style="list-style-type: none"> • Innløpsventilen på vaskemaskinen lekker internt. 	<ul style="list-style-type: none"> • Ring service.
F9E1 Dreneringstidsavbrudd/ avløpspumpefeil	<ul style="list-style-type: none"> • Dreneringspumpefilter på vaskemaskinen må kanskje rengjøres. Nedløpshull i vaskemaskinen kan være blokkert. Vaskemaskinens avløpsslange eller hjemavløpssystem kan være blokkert. Dreneringspumpe på vaskemaskinen kan ha mislyktes. 	<ul style="list-style-type: none"> • Rengjør dreneringspumpefilter på vaskemaskin. Kontroller utløpshull i vaskemaskinen for blokkeringer. Kontroller vaskemaskinens avløpsslange og avløpssystem for blokkeringer. Om problemet fortsetter, ring kundeservice.

WIFI FAQ (OFTE STILTE SPØRSMÅL)

Hvilke WiFi protokoller støttes?

WiFi adapteren som er installert støtter WiFi b/g/n for land i Europa.

Hvilke innstillinger må konfigureres i ruterens programvare?

De følgende ruterinnstillingene er nødvendige: 2,4 GHz aktivert, WiFi b/g/n, DHCP og NAT aktivert.

Hvilken versjon av WPS er støttet?

WPS 2.0 eller høyere. Sjekk ruterdokumentasjonen.

Finnes det forskjeller mellom å bruke en smarttelefon (eller nettbrett) med Android eller iOS?

Du kan bruke den enheten og operasjonssystemet du liker best, det finnes ingen forskjell.

Kan jeg bruke mobil 3G istedet for en ruter?

Ja, men skytjenesten er designet for permanent tilkoblede enheter.


Hvordan kan jeg sjekke om Internett tilkoblingen hjemme fungerer og trådløs funksjonalitet er aktivert?

Du kan søke etter nettverk på smart enheten din. Koble fra andre data tilkoblinger før du prøver.

Hvordan kan jeg sjekke om apparatet mitt er tilkoblet til trådløse nettverket i hjemmet mitt?

Få tilgang til ruterkonfigurasjonen (se ruterhåndboken) og kontroller om MAC adressen til apparatet er oppført på siden for trådløs tilkoblet enhet.

Hvor kan jeg finne apparatets MAC adresse?

Press  og så trykk  WiFi eller se på apparatet ditt: Det er en etikett som viser SAID og MAC adressene.

MAC adressen består av en kombinasjon av tall og bokstaver som starter med «88:e7».

Hvordan kan jeg sjekke om apparatets trådløse funksjonalitet er aktivert?

Bruk smart enheten din og 6th Sense Live appen din og sjekk om apparatnettverket er synlig og koblet til skyen.

Er det noe som kan blokkere signalene og nå apparatet?

Kontroller at enhetene som er tilkoblet ikke bruker all båndbredden. Kontroller at enhetene som er tilkoblet til WiFi ikke overstiger det maksimale antallet som er tillat av ruterens.

Hvor langt unna ruterens kan vaskemaskinen være?

Normalt er WiFi signalet sterkt nok til å dekke et par rom, men det er avgjørende hva veggene dine er laget av. Du kan sjekke signalet ved å ha en smart enhet ved siden av apparatet.

Hva kan jeg gjøre om min trådløse tilkobling ikke rekker til apparatet?

Du kan bruke bestemte enheter for å utvide dekningen i huset ditt, for eksempel tilgangspunkter, WiFi repeater og strømkabel (kommer ikke med apparatet).

Hvordan kan jeg finne navnet og passordet til mitt trådløse nettverk?

Se i ruter dokumentene dine. Det er normalt sett et klistremerke på ruterens som viser denne informasjonen du må nå enhetens oppsettside ved hjelp av en tilkoblet enhet.

Hva gjør jeg om ruterens min bruker nabolagets WiFi-kanal?

Tving ruterens din til å bruke hjemme nettverket.

Hva gjør jeg om vises på skjermen eller vaskemaskinen ikke er i stand til å få en stabil tilkobling til ruterens min?

Apparatet har kanskje koblet seg til ruterens, men det er kanskje ikke noen Internetttilgang. For å koble apparatet til Internett å du sjekke ruterens og /eller operatør innstillinger.

Ruter innstillinger: NAT må være på, brannmur og DHCP må være konfigurert riktig.

Passordkryptering støttes: WEP, WPA, WPA2.

For å prøve en annen krypteringstype, vennligst se ruterens manuelt. Operatør innstillinger:

Om Internettleverandører har bestet antall MAC adresser som kan kobles til Internett, kan du kanskje koble apparatet til skyen. MAC adressen til enheten er den unike identifikatoren. Vennligst spør internettleverandøren din om hvordan du kan koble til andre enheter enn datamaskiner til Internett.

Hvordan kan jeg sjekke om data overføres?

Etter du har koblet opp nettverket, slå av strømmen, vent 20 sekunder deretter slå på vaskemaskinen: Sjekk at appen viser brukergrensesnitt status. Noen av innstillingene vil ta noen sekunder før de vises i appen.

Hvordan kan jeg forandre Whirlpool kontoen min med fortsatt ha apparatene tilkoblet?

Du kan opprette en ny konto, men husk å fjerne apparatene dine fra den gamle kontoen før du flytter dem til den nye kontoen din.

Jeg har byttet ruter - hva må jeg gjøre nå?

Du kan enten beholde de samme innstillingene (navn og passord) eller slette de gamle innstillingene fra apparatet og konfigurere innstillingene på nytt.

KUNDESERVICE

FØR DU TAR KONTAKT MED KUNDESERVICE

1. Prøv først å løse problemet selv ved å konsultere.

FEILSØKNING

2. Slå vaskemaskinen av og på for å se om problemet fortsatt er det.

OM PROBLEMET FORTSETTER, KONTAKT KUNDESERVICE

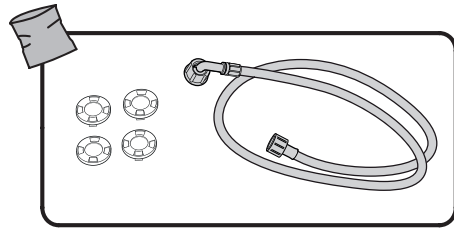
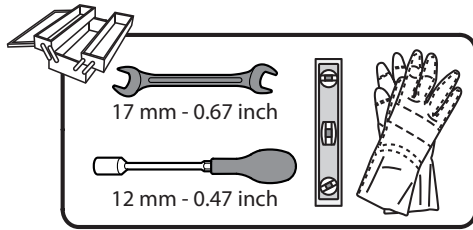
Ring nummeret som du finner på garanti hefte eller følg instruksjonene du finner på nettsiden: www.whirlpool.com

Oppgi alltid:
En kort forklaring av problemet.
Vaskemaskinmodellen (se informasjon på inn siden av døren).
Din adresse og telefon nummer.

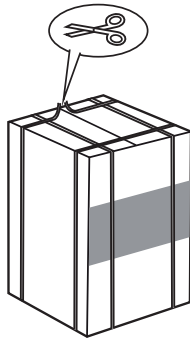
For eventuelle reparasjoner, vennligst kontakt en autorisert kundeservice for å sikre at reparasjonene utføres riktig med originale reservedeler.

Produsent:
Whirlpool EMEA S.p.A. - Socio Unico
Via Carlo Pisacane n. 1
20016 Pero (MI)
Italia

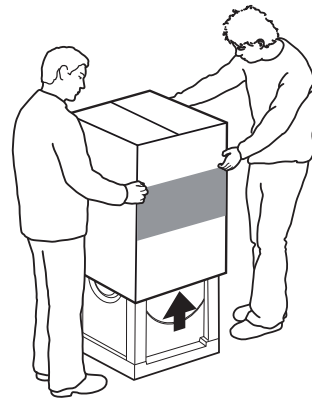
INSTALLASJONS VEILEDNING



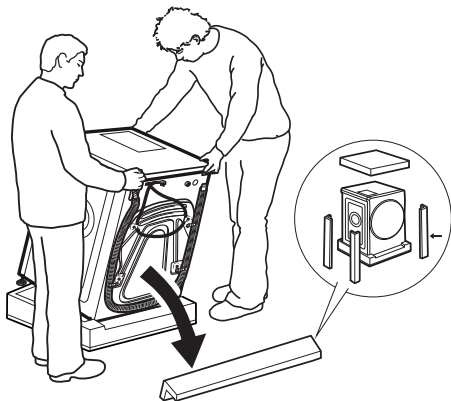
1



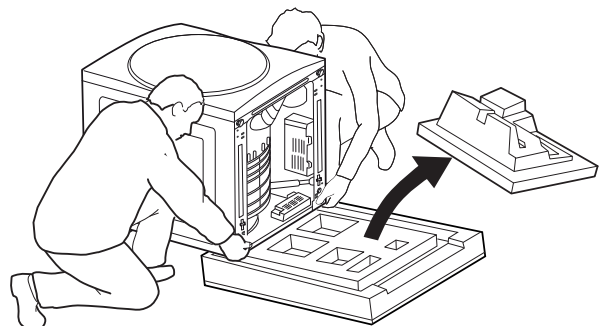
2



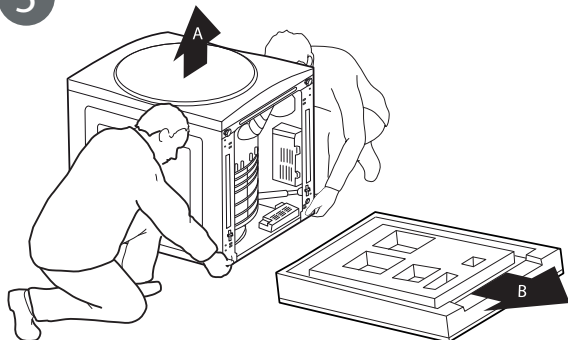
3



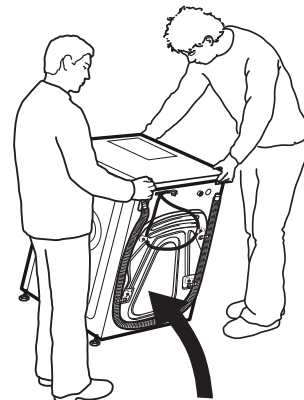
4

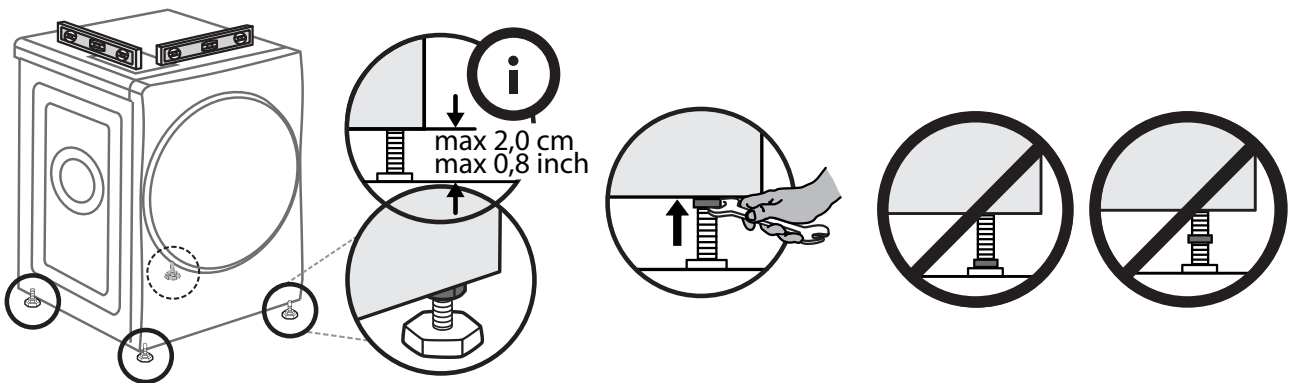
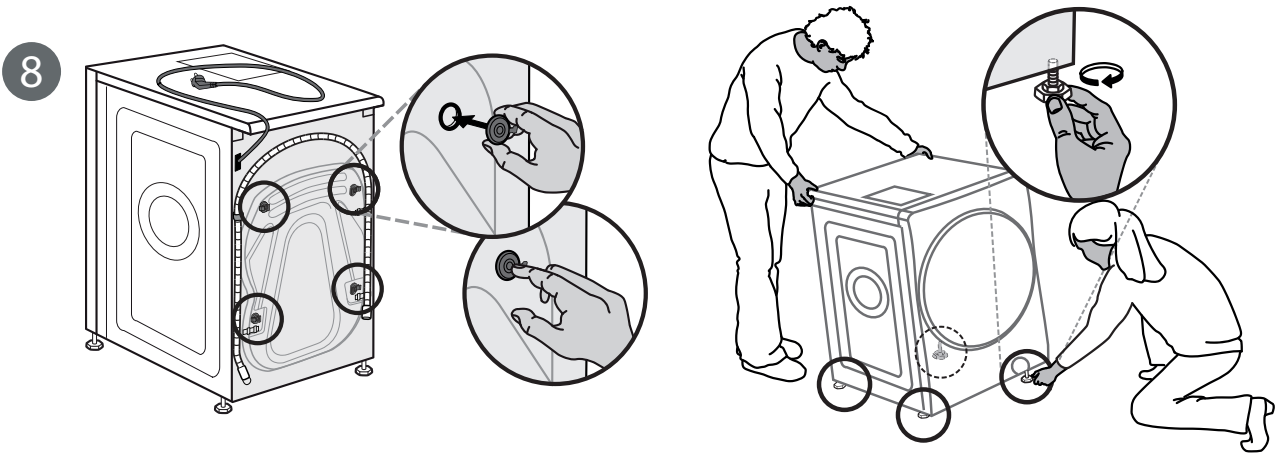
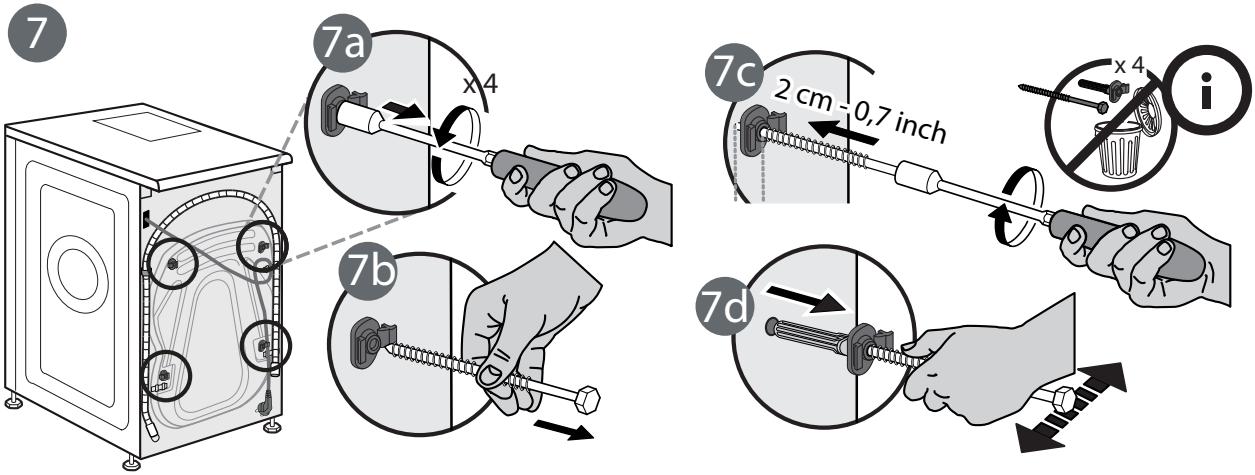


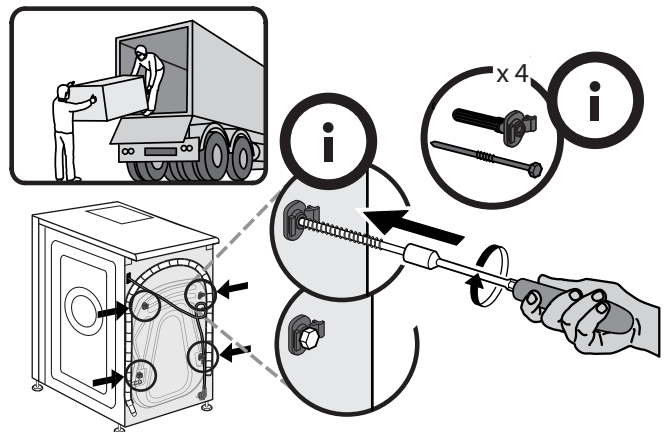
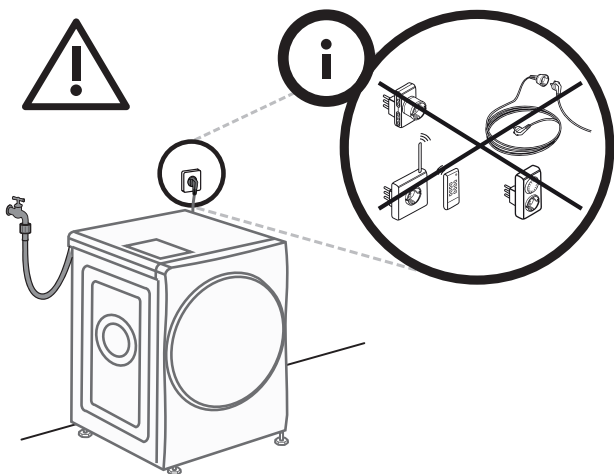
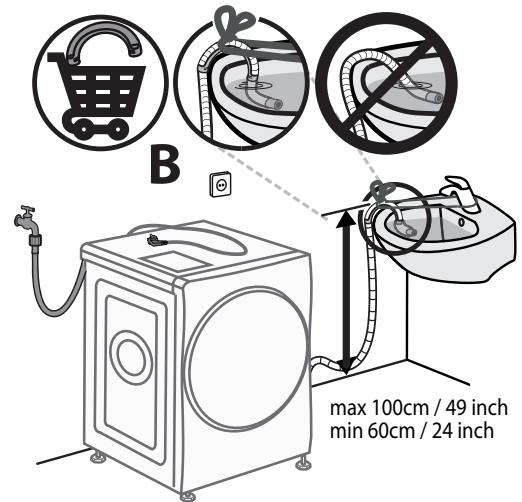
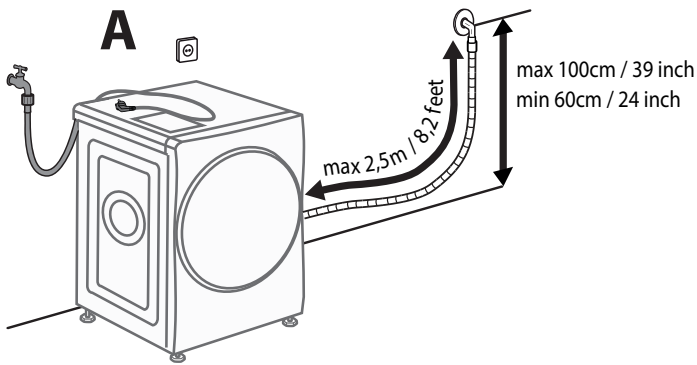
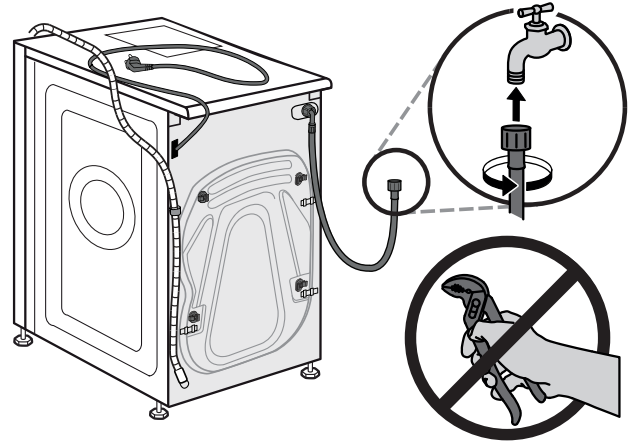
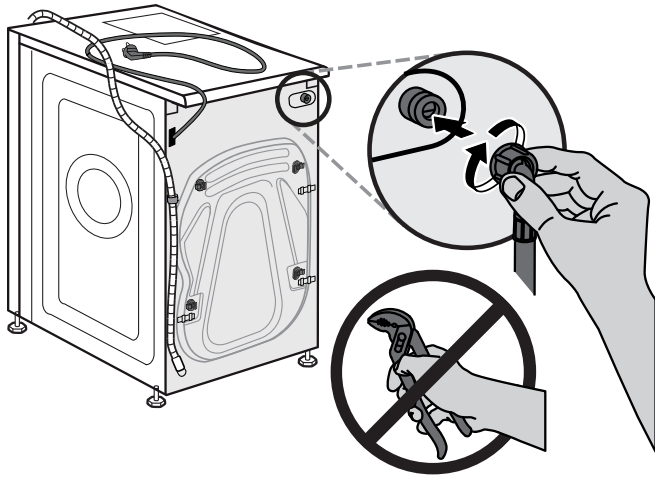
5



6







PRODUKTBILDE

 [www](http://www.whirlpool.eu) Produktbildet med energidata på dette apparatet kan lastes ned fra Whirlpools nettside: <http://docs.whirlpool.eu>

KONTAKT VÅR ETTERSALG SERVICE

Du finner vår kontaktinformasjon i garantihåndboken. Når du kontakter vår kundeservice, vennligst oppgi koderne som er angitt på produktets identifikasjonsplate.

