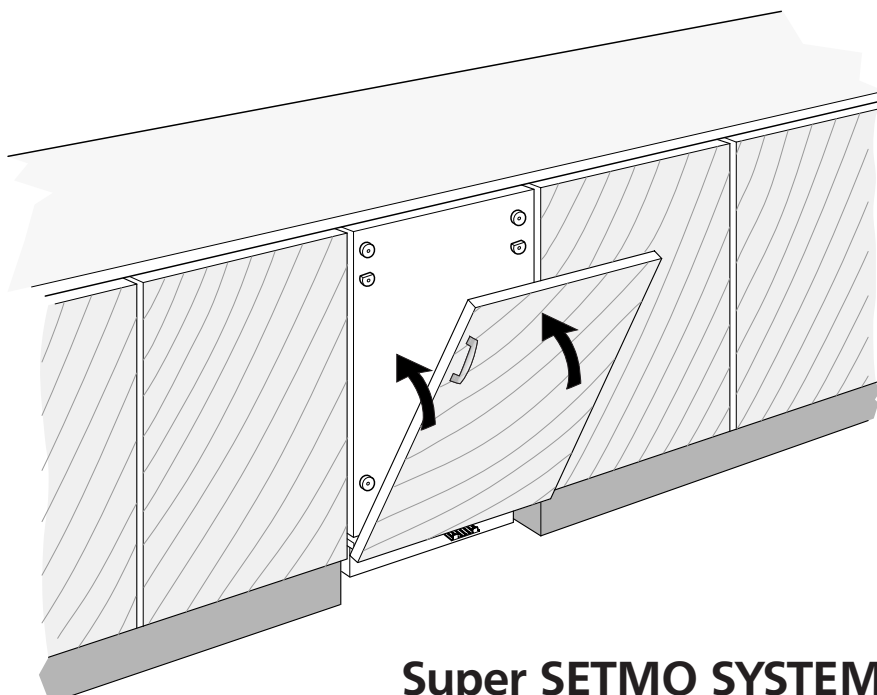
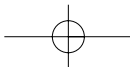
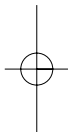
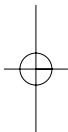
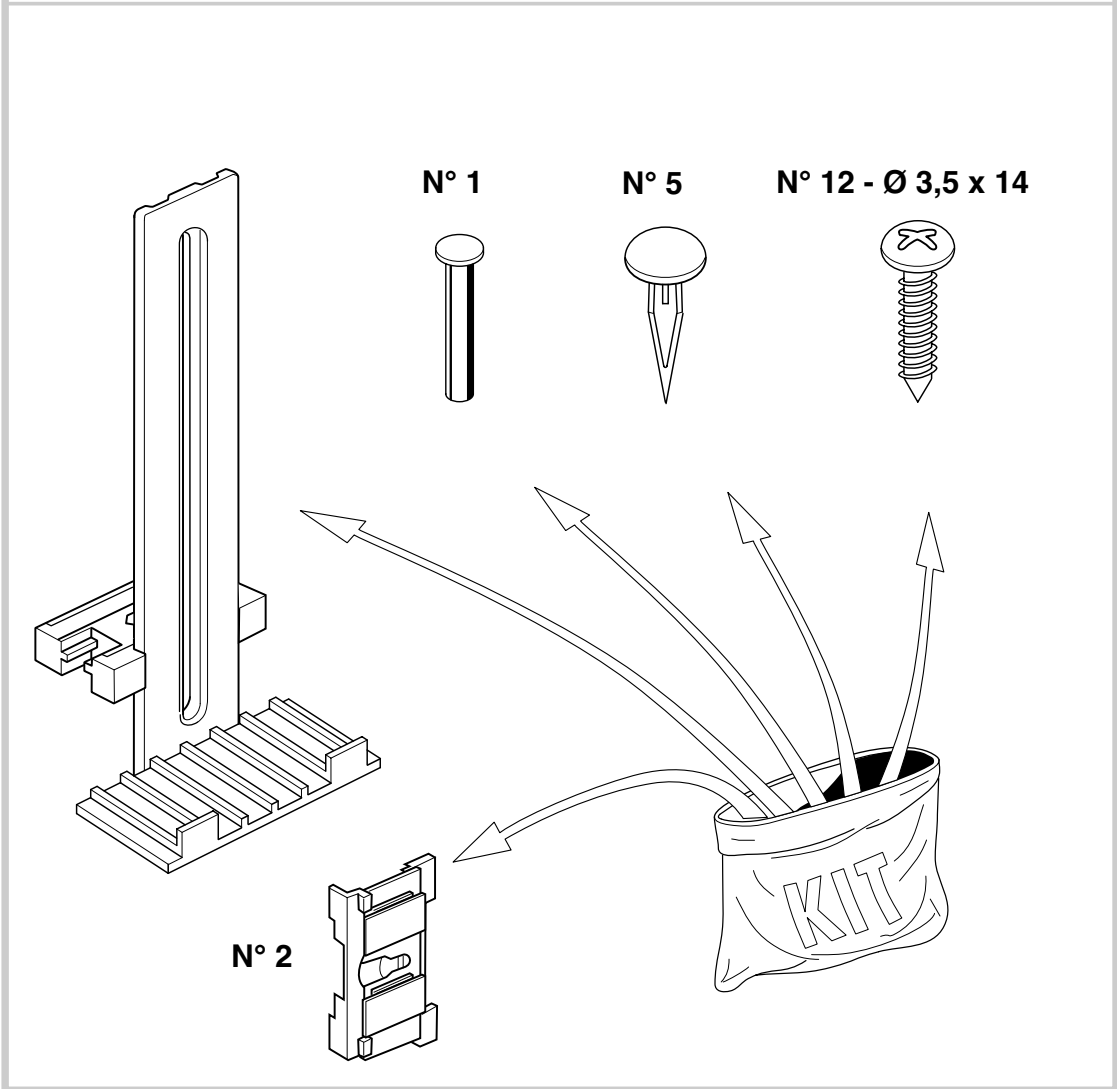
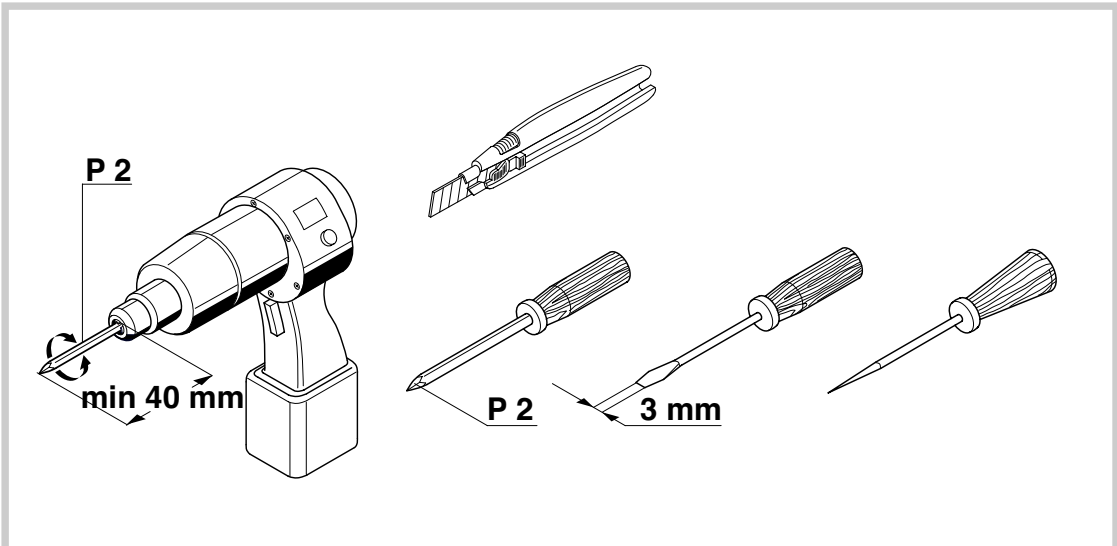
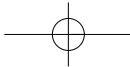


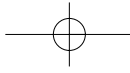
UNDER COUNTERS

- Ⓓ MONTAGEANWEISUNG UND ÄNDERUNG DES TÜRANSCHLAGES
- ⒼⒷ INSTALLATION INSTRUCTIONS AND DOORS REVERSIBILITY
- Ⓕ INSTRUCTIONS DE MONTAGE ET REVERSIBILITE DES PORTES
- ⒶⓃ MONTAGE-AANWIJZING EN VERWISSELBARE DRAAIRICHTING VAN DE DEUREN
- Ⓔ INSTRUCCIONES DE MONTAJE Y REVERSIBILIDAD DE LA PUERTA
- Ⓟ INSTRUÇÕES DE MONTAGEM E REVERSIBILIDADE DAS PORTAS
- Ⓘ ISTRUZIONI PER IL MONTAGGIO E REVERSIBILITÀ PORTE
- ⒼⓇ ΟΔΗΓΙΕΣ ΕΓΚΑΤΑΣΤΑΣΗΣ ΚΑΙ ΑΝΤΙΣΤΡΟΦΗ ΑΝΟΙΓΜΑΤΟΣ ΠΟΡΤΑΣ
- Ⓢ ANVISNINGAR FÖR MONTERING
- Ⓝ INSTALLASJON
- ⒹⓀ MONTERINGSVEJLEDNING
- ⒻⒶ ASENNUSOHJEET
- ⓅⓁ INSTALACJA - ODWRACALNOŚĆ DRZWI
- ⒸⓏ INSTALACE - ZMĚNA SMĚRU OTVÍRÁNÍ DVEŘÍ
- ⓈⓀ INŠTALÁCIA - VÝMENA POLOHY OTVÁRANIA DVERÍ
- Ⓕ BEÁLLÍTÁS - AJTÓNYITÁS MEGFORDÍTÁSA
- ⒶⓇⓈ УСТАНОВКА - ПЕРЕСТАНОВКА ДВЕРЦЫ
- ⒼⒼ ИHCTAЛИPAHE - OБPЪЩAHE HA BPAТATA
- ⒻⓇ INSTALARE - REVERSIBILITATEA UȘILOR

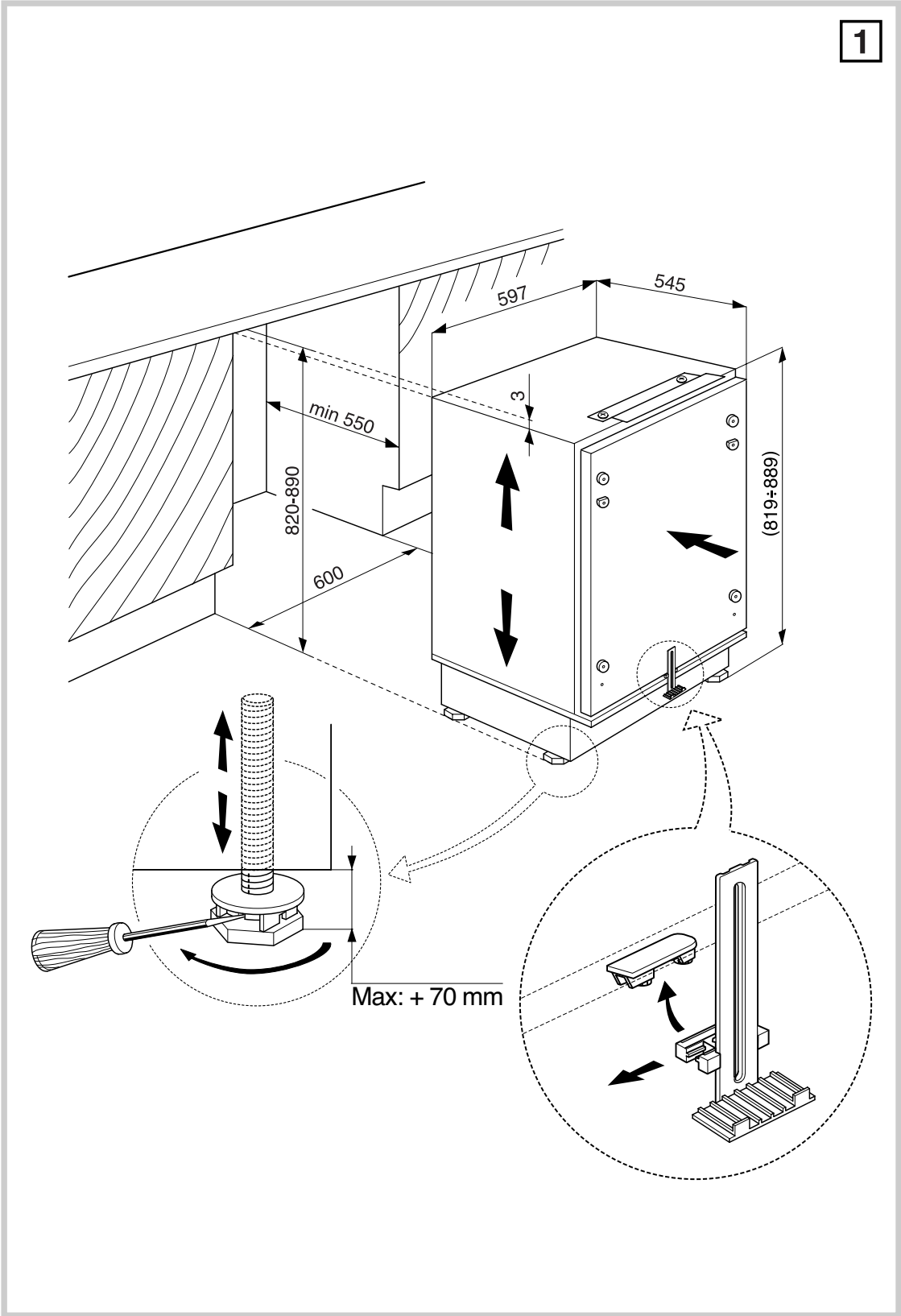


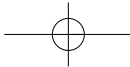
Super SETMO SYSTEM



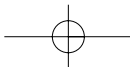
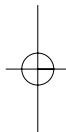
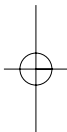
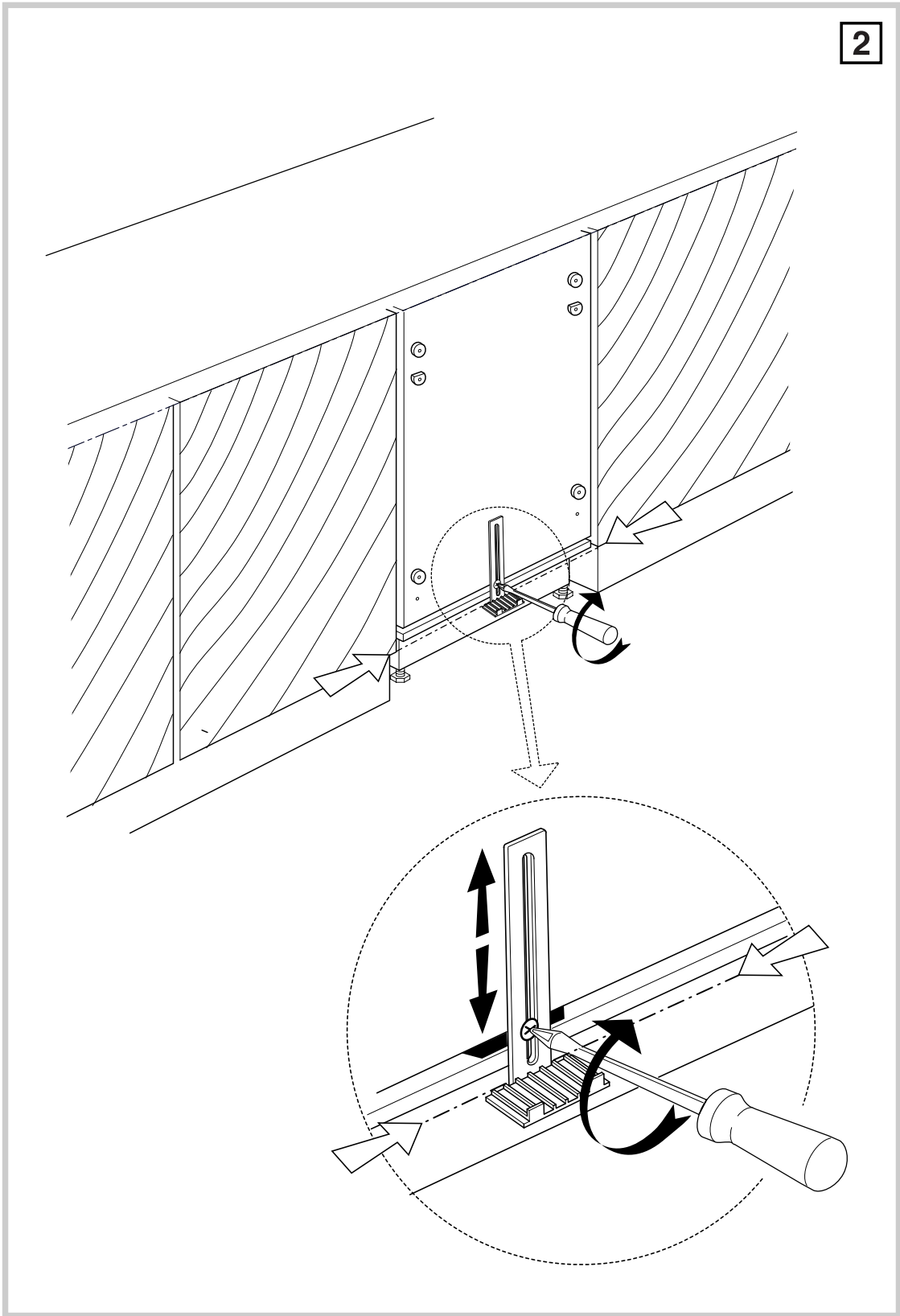


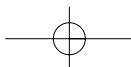
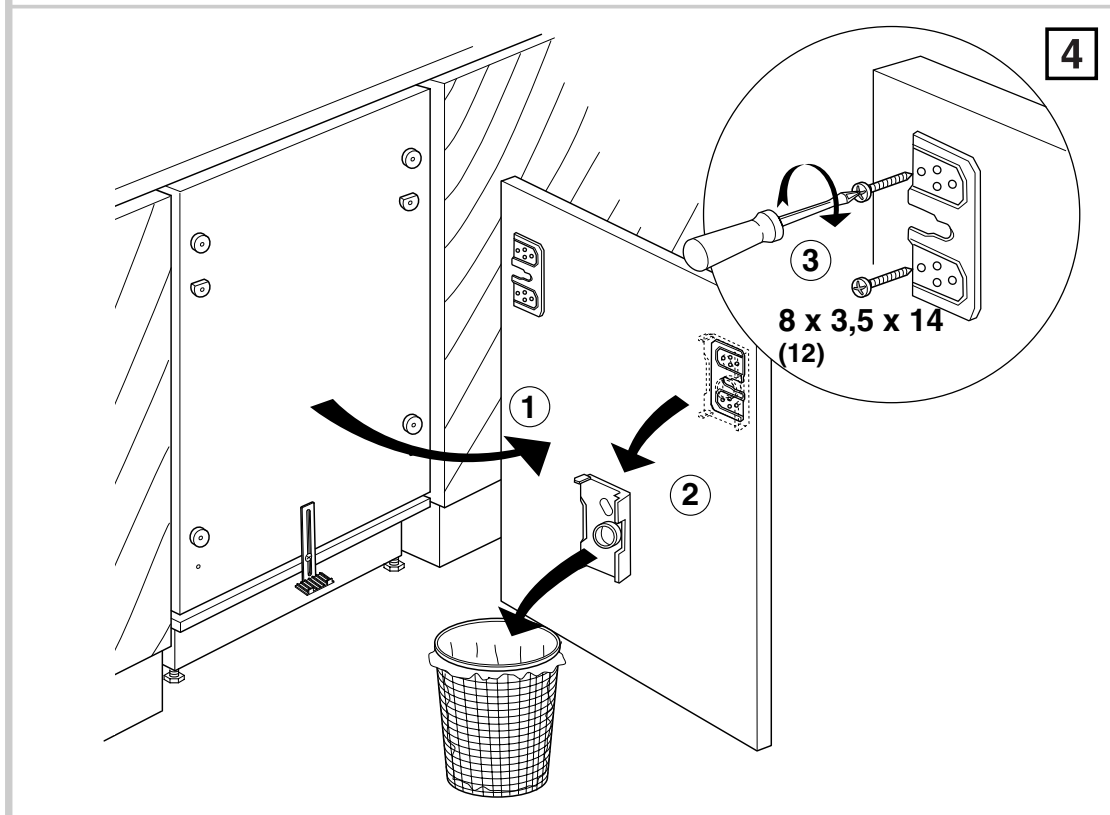
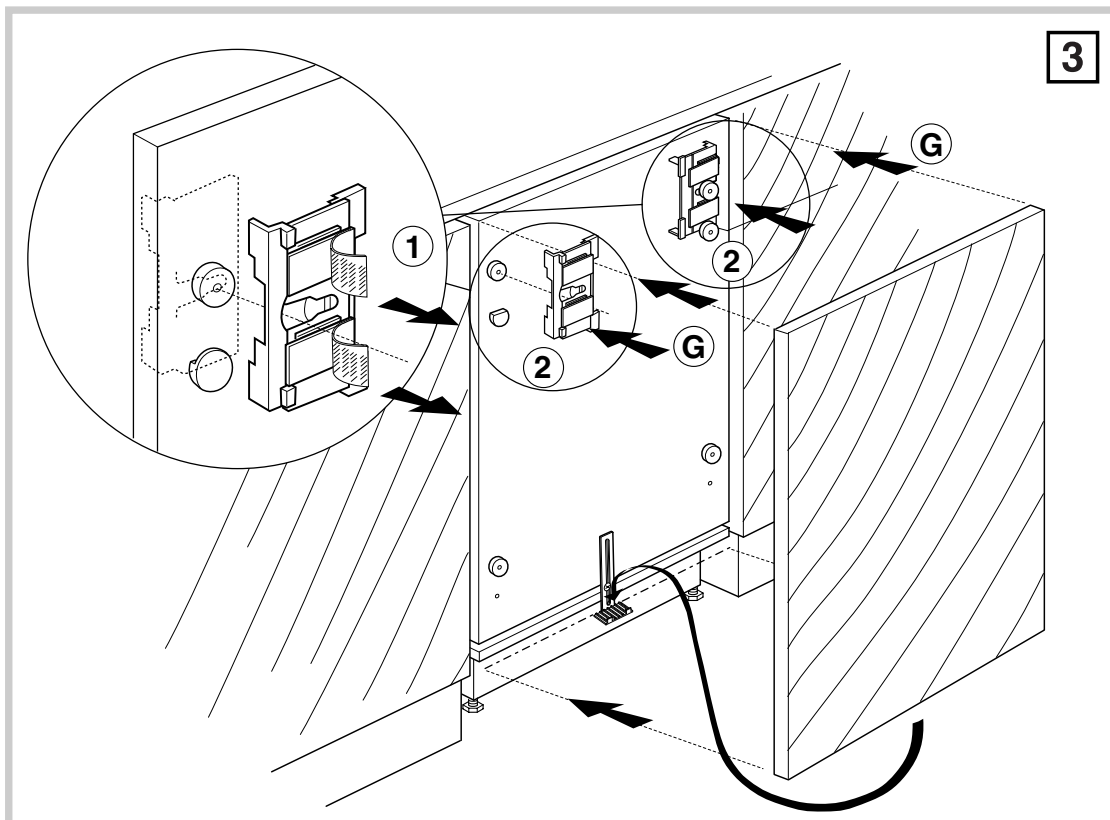
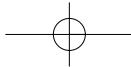
1

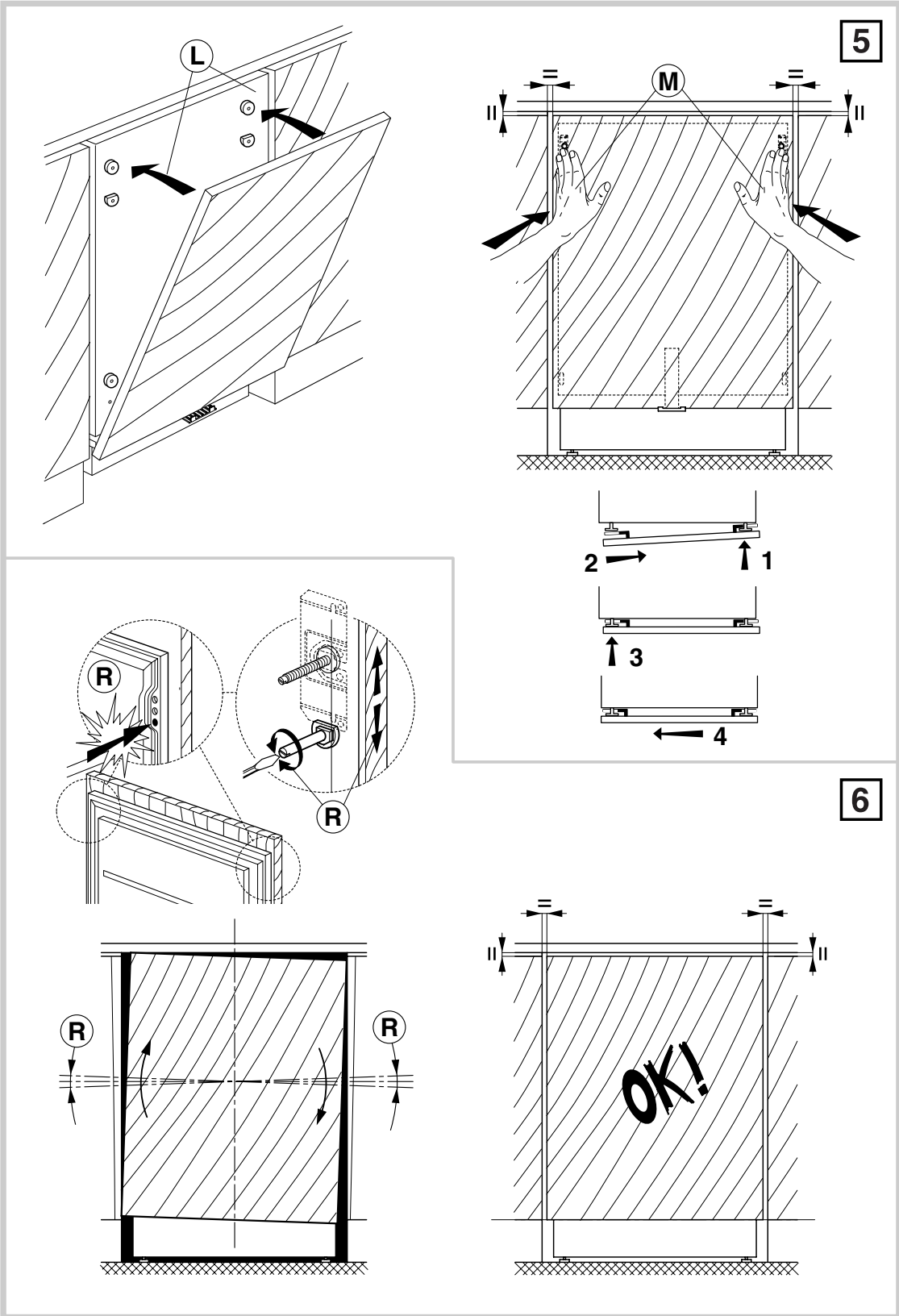
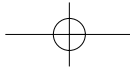


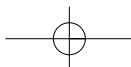
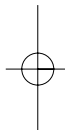
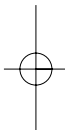
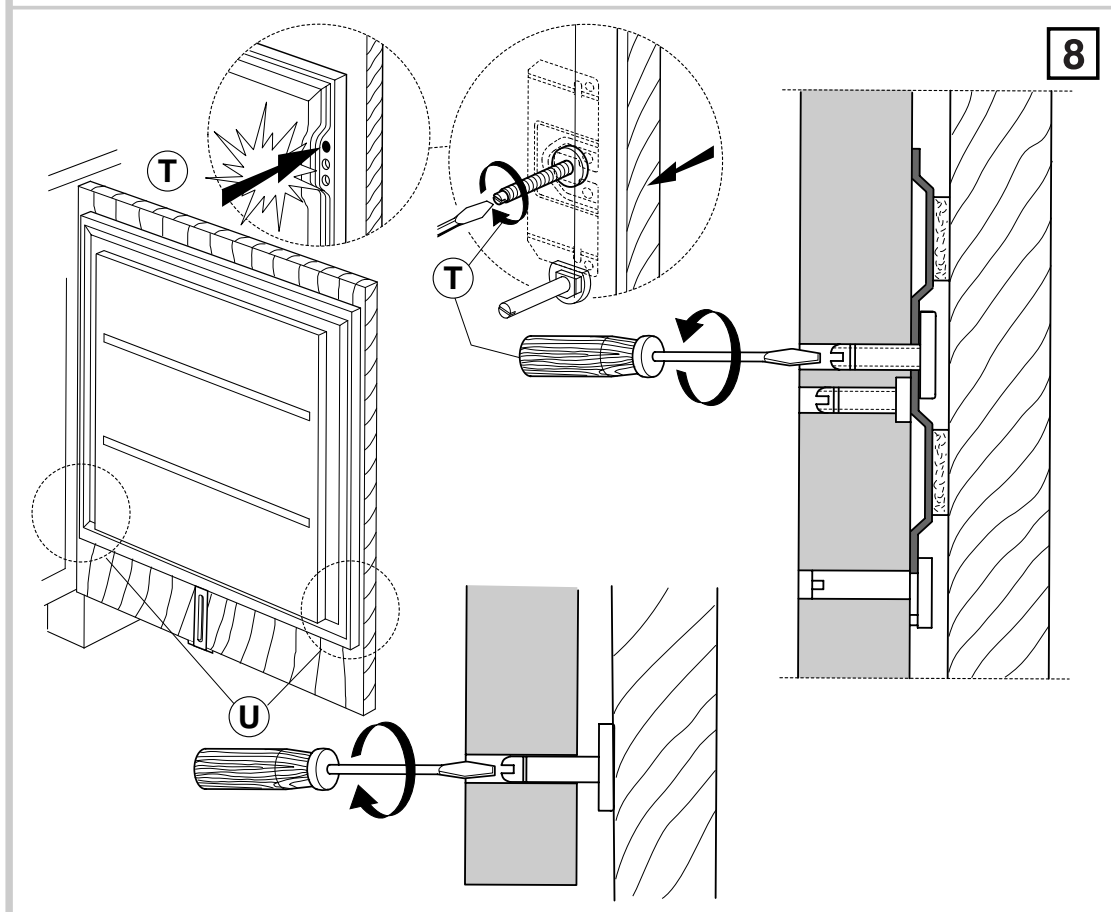
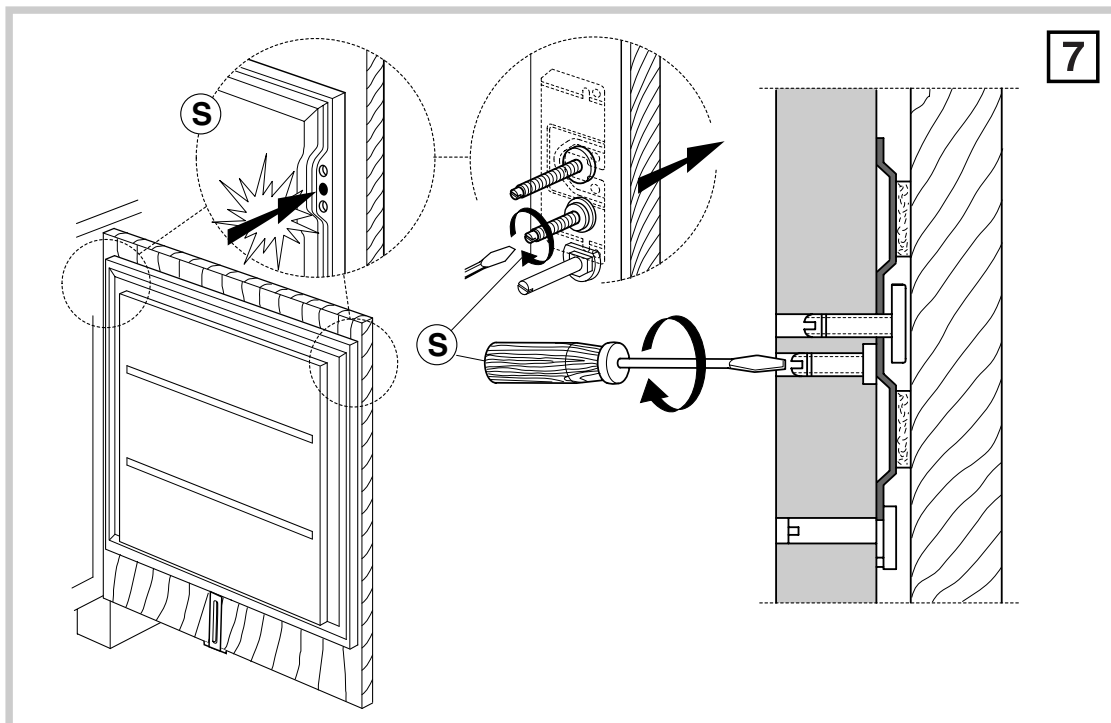
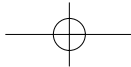


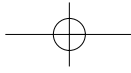
2



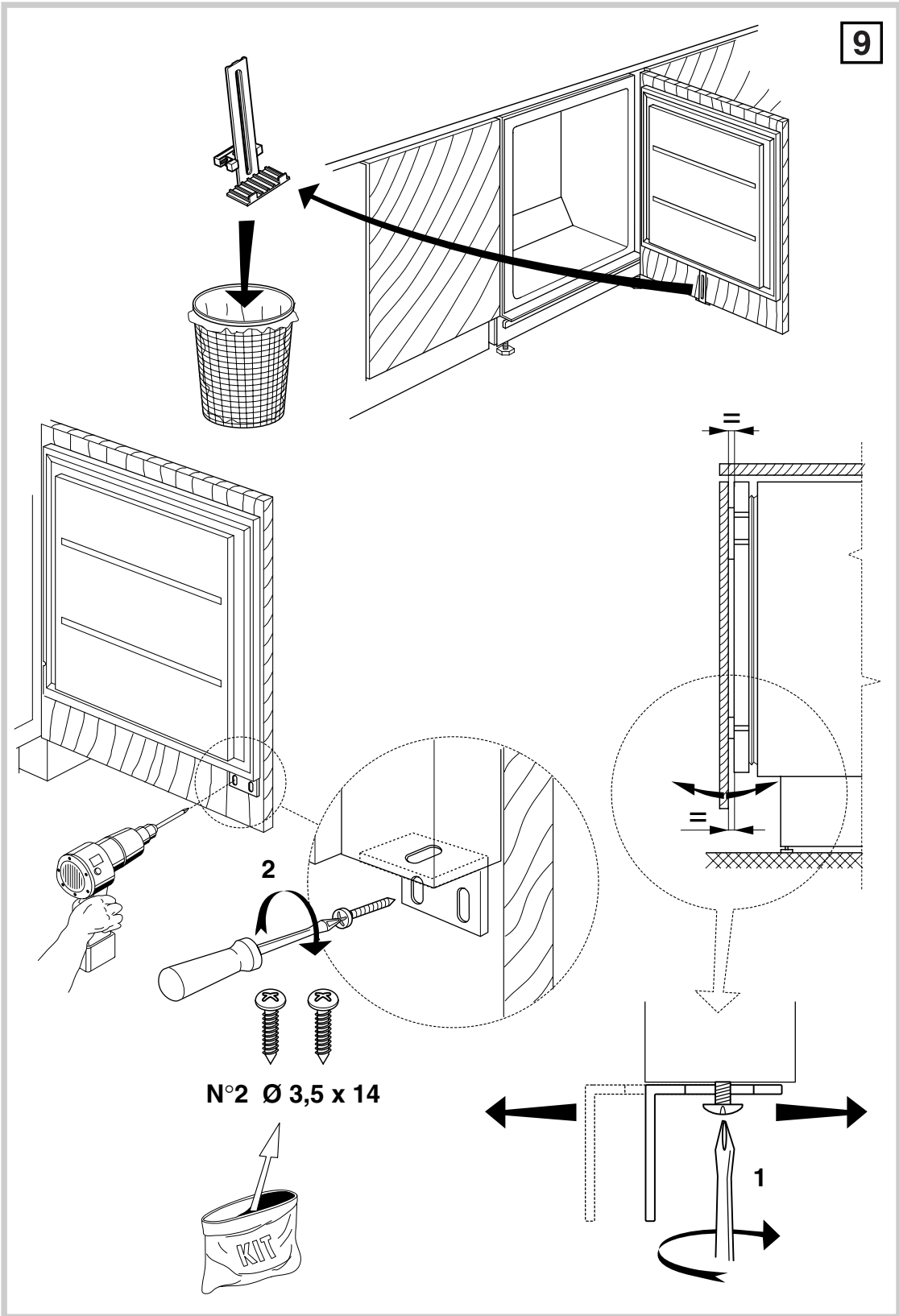




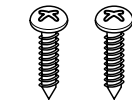




9

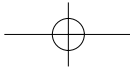


N°2 Ø 3,5 x 14

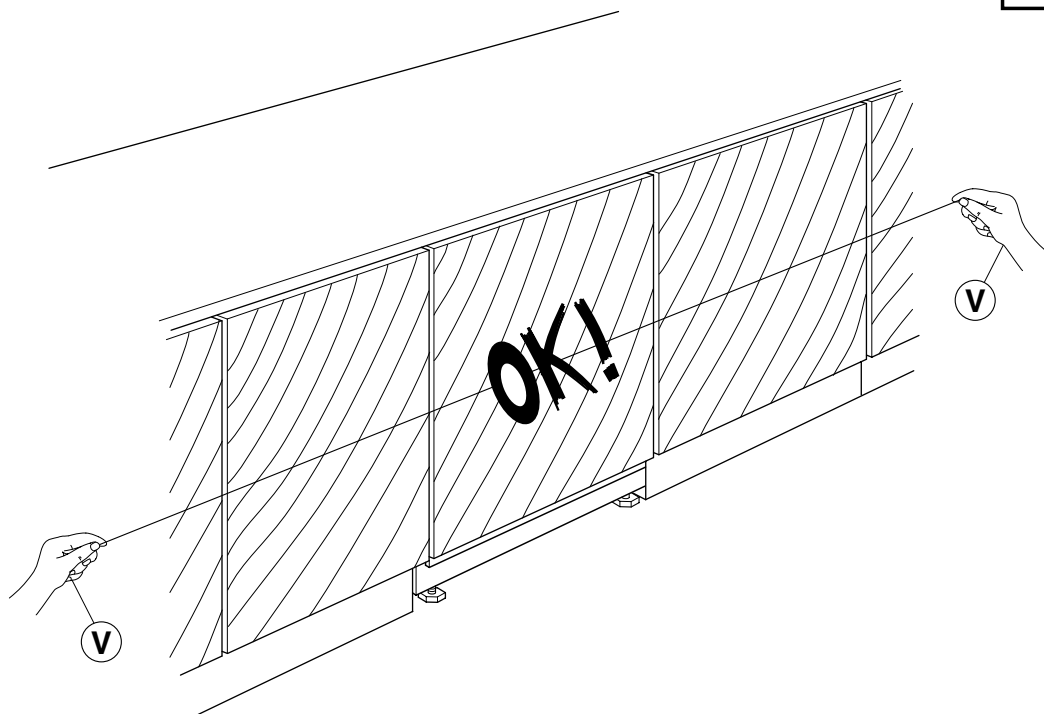


2

1

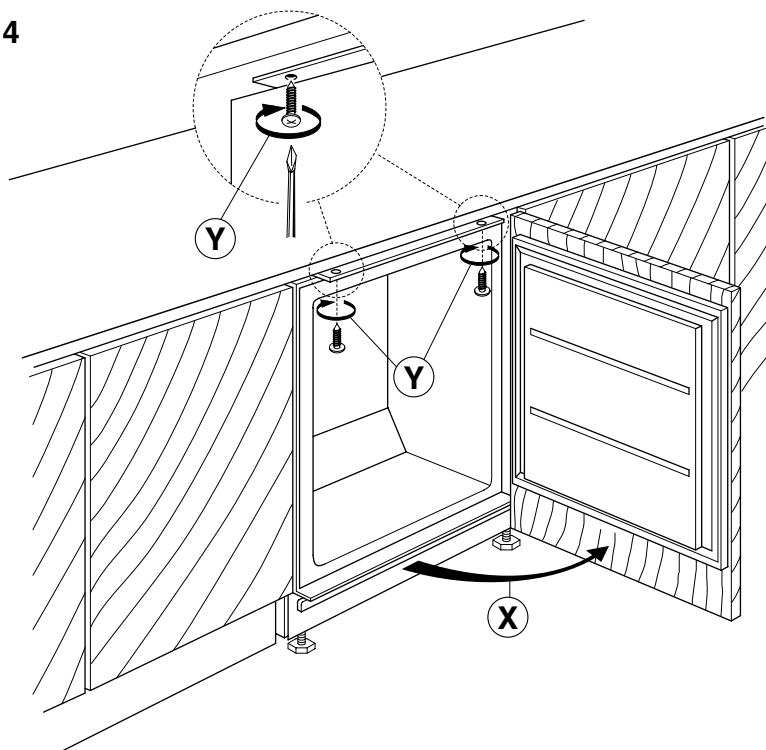
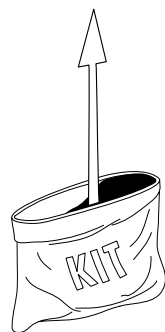
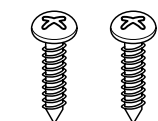


10

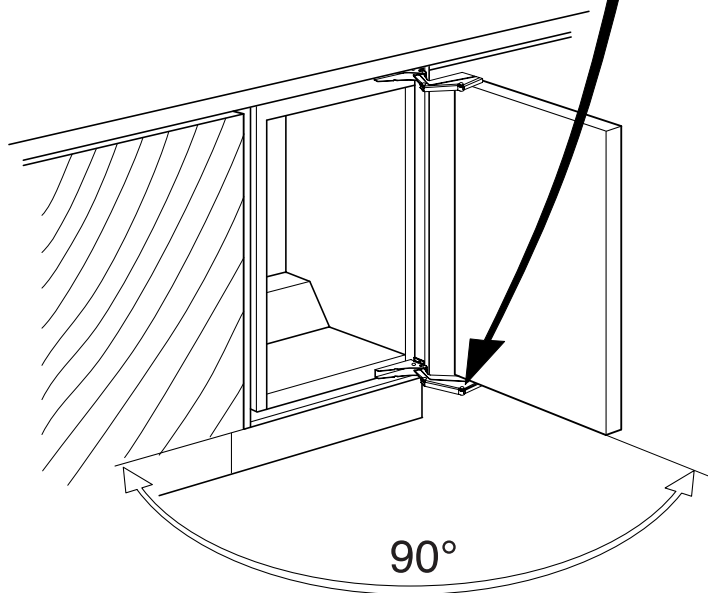
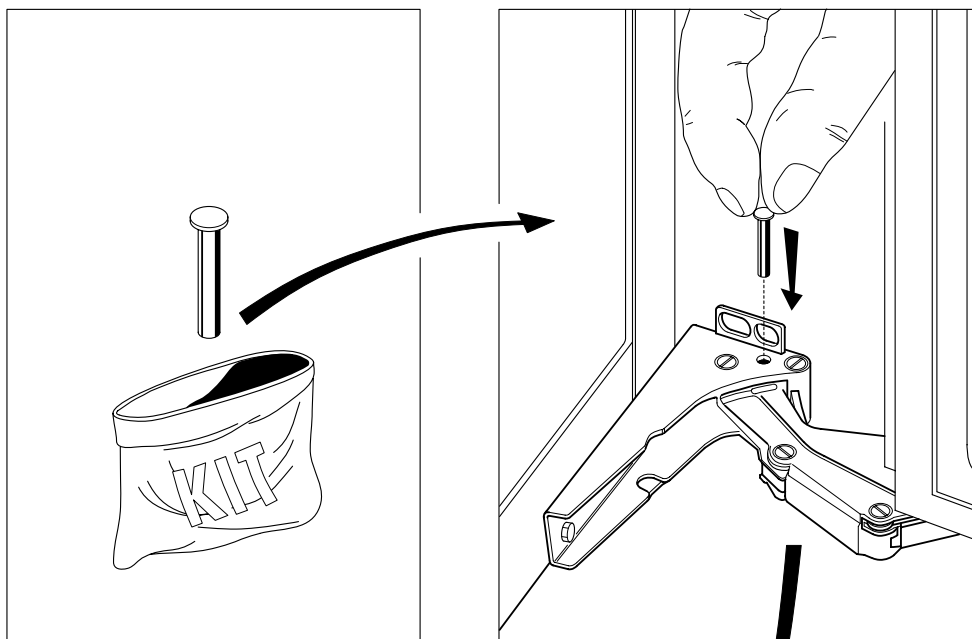


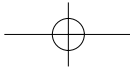
11

N°2 Ø 3,5 x 14



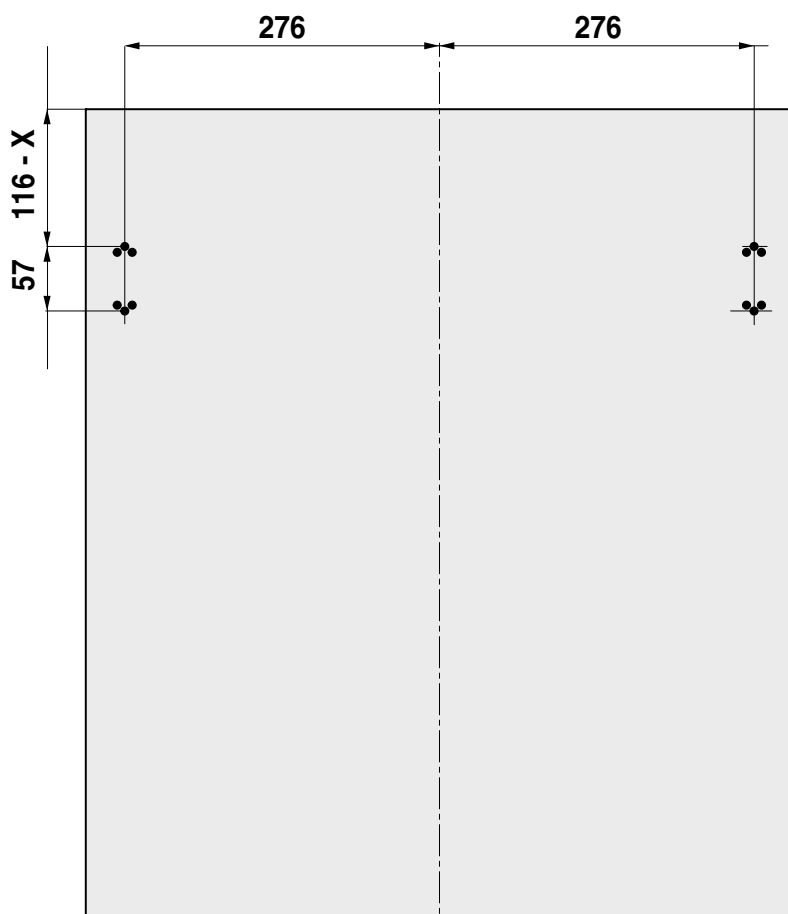
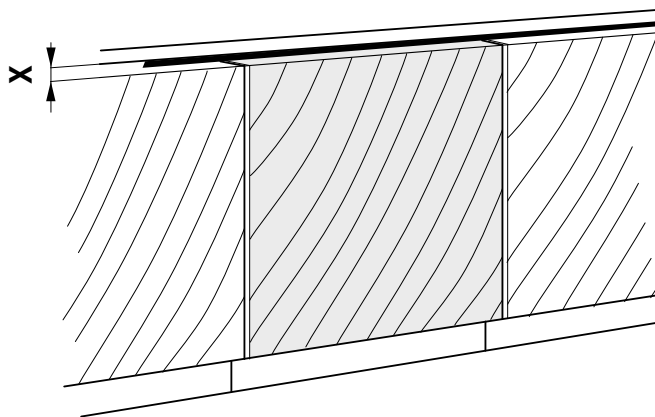
12

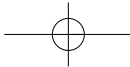




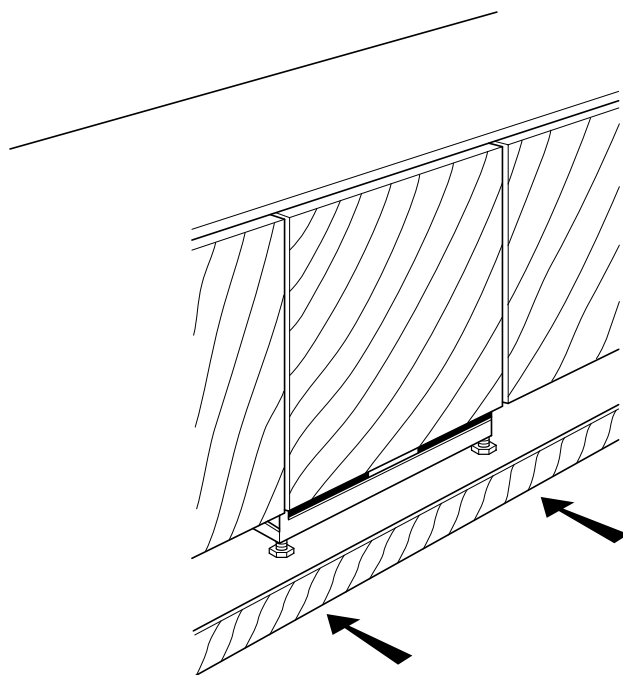
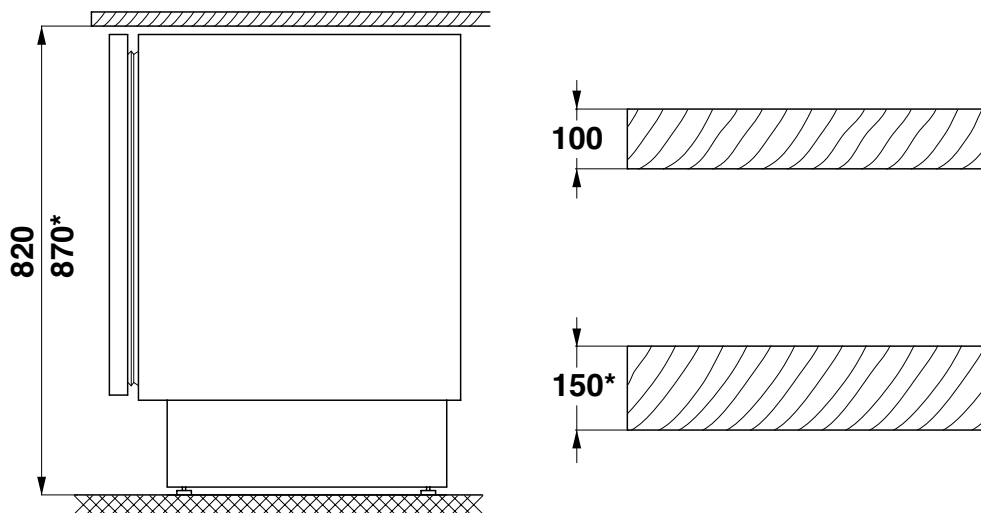
13

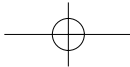
$X = 3 \text{ mm}$



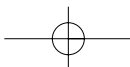
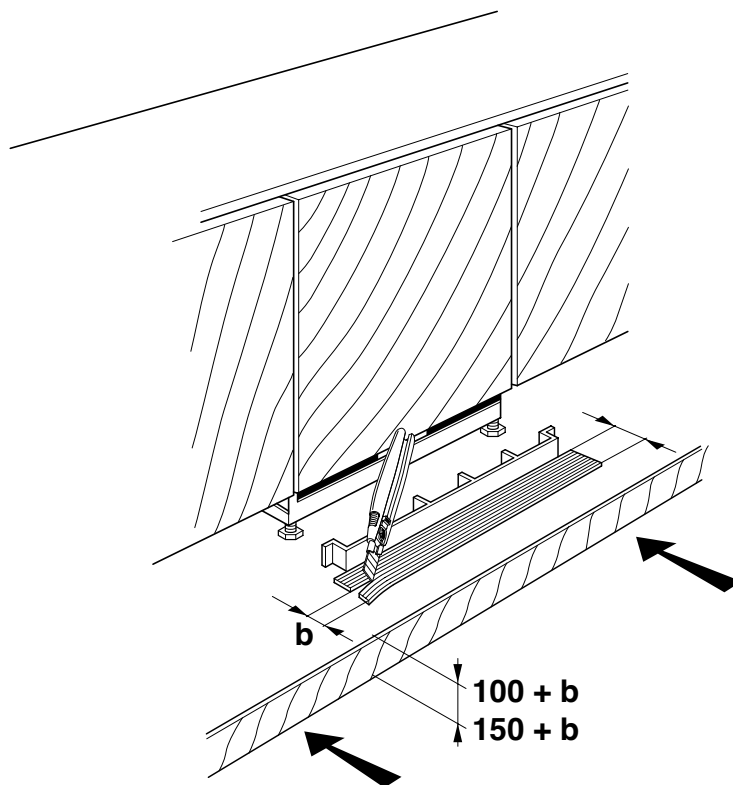
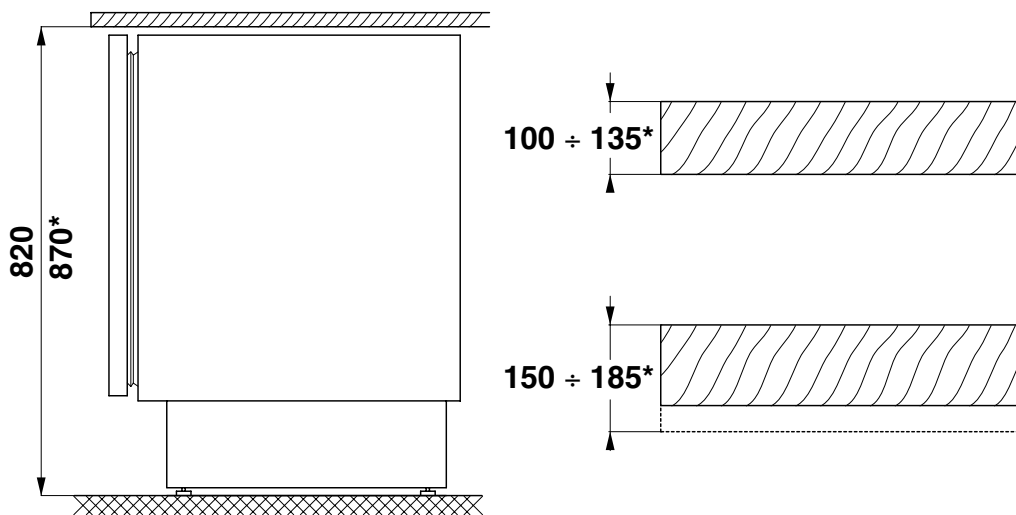


14



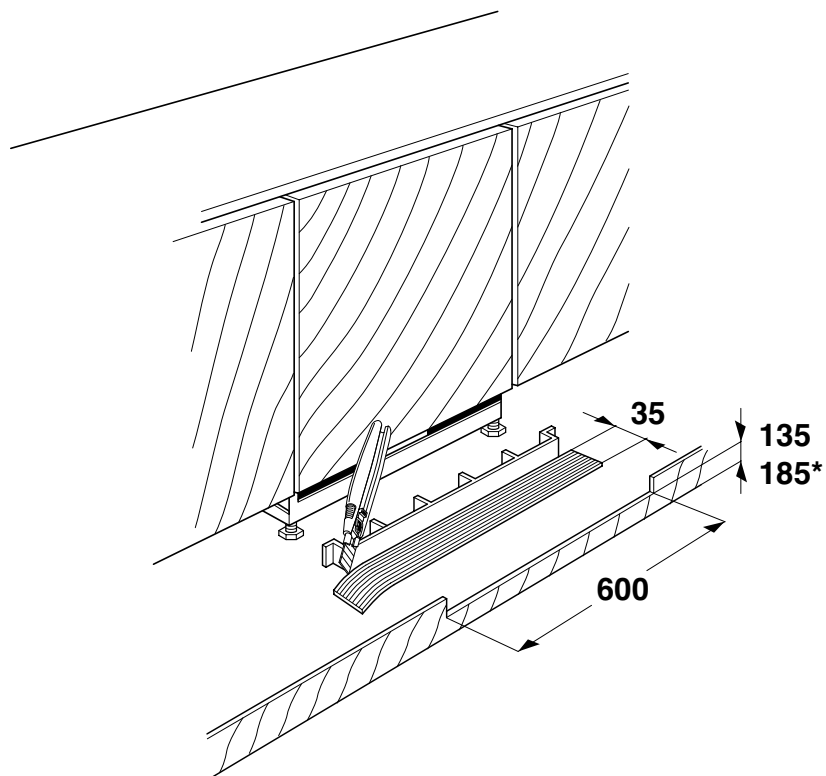
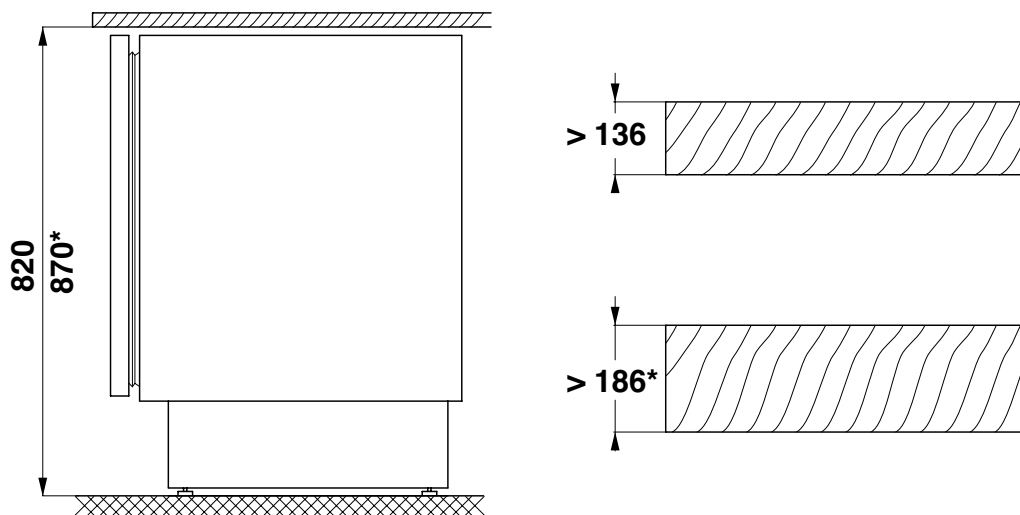


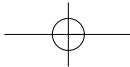
15



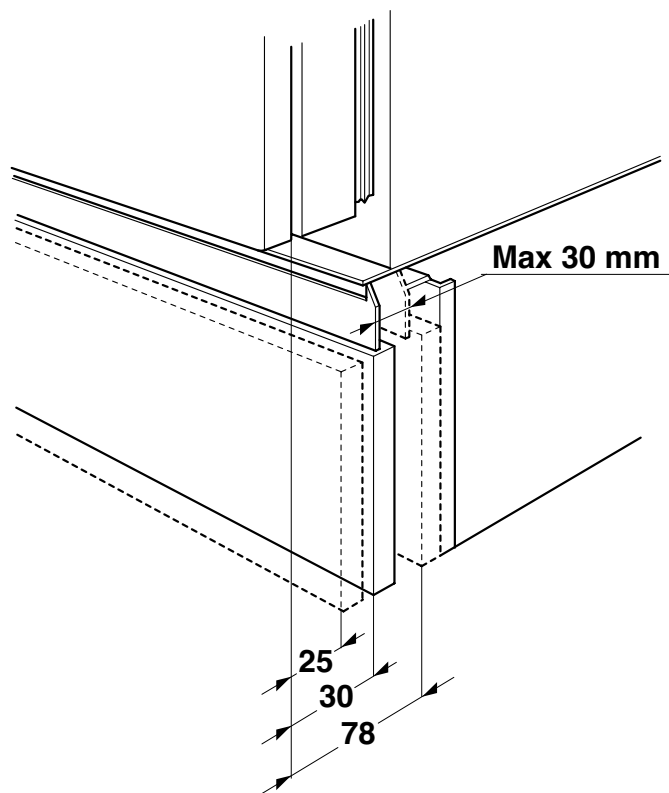


16

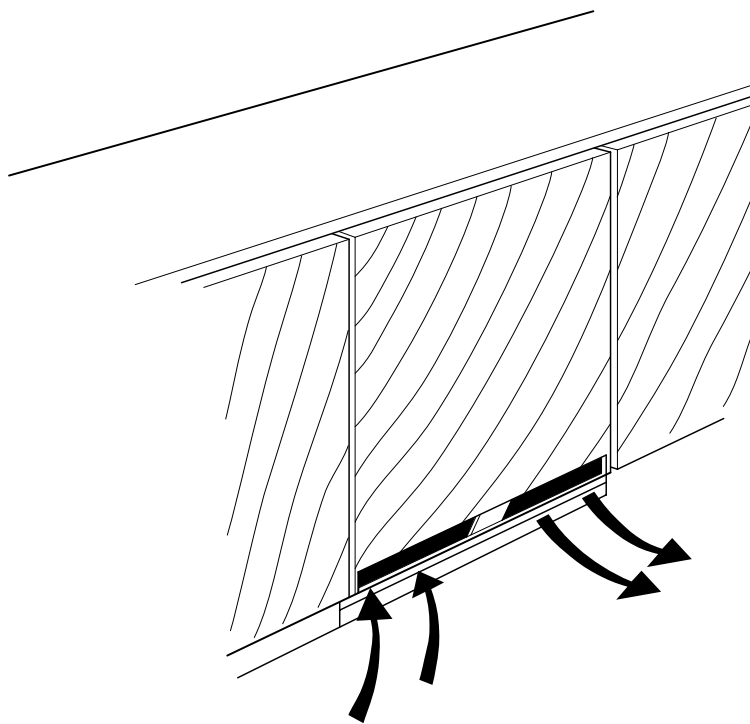


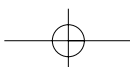
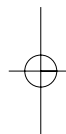
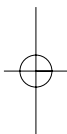
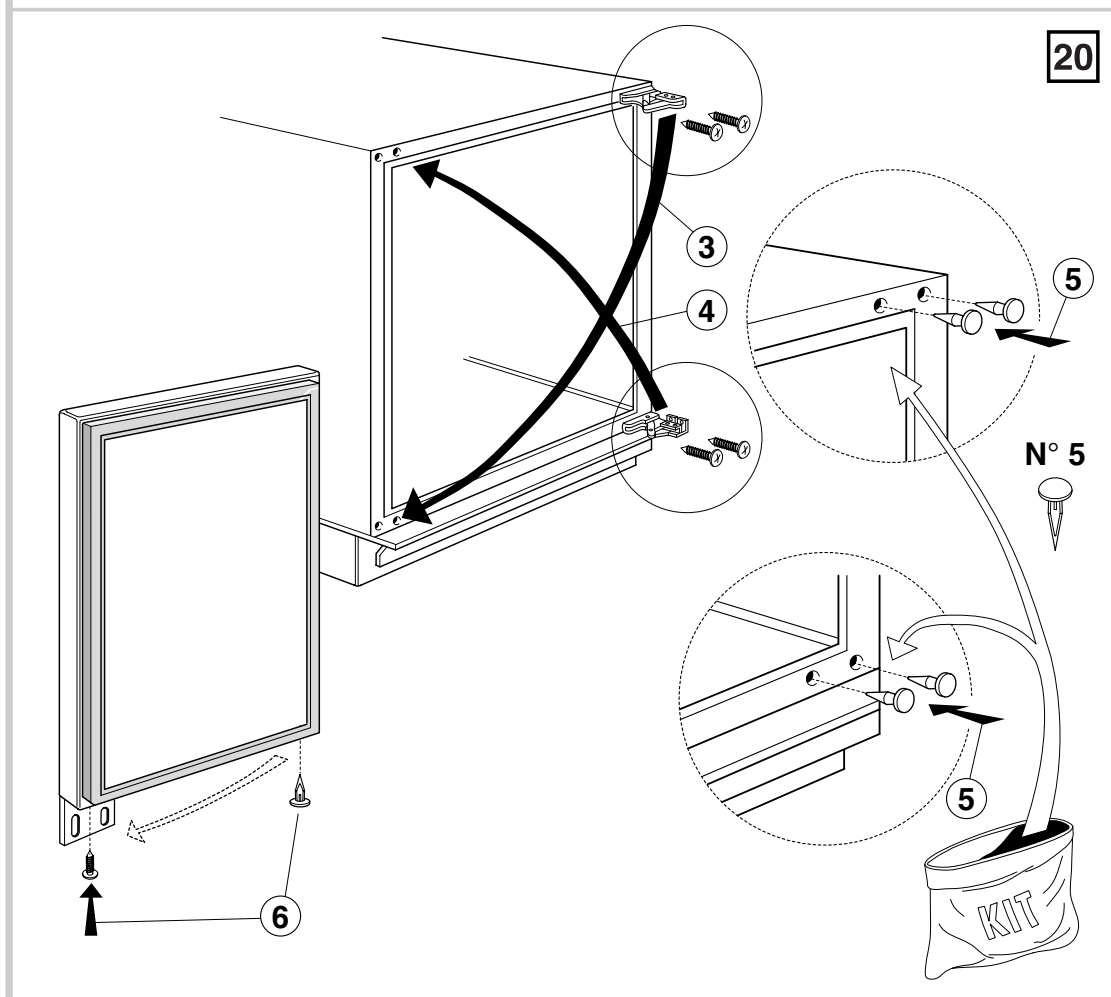
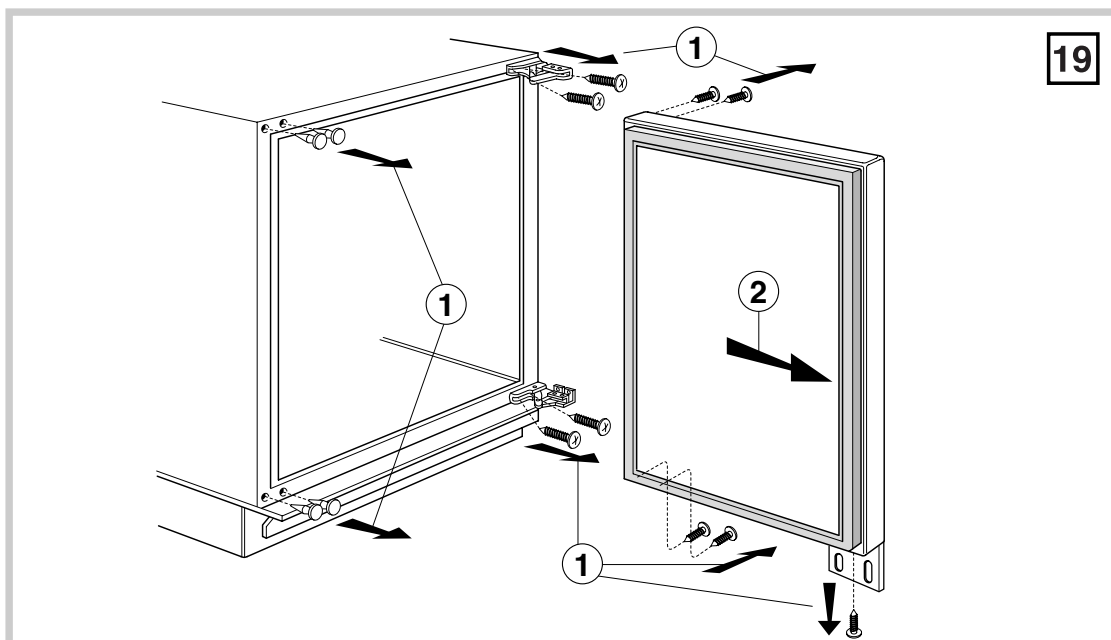
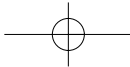


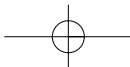
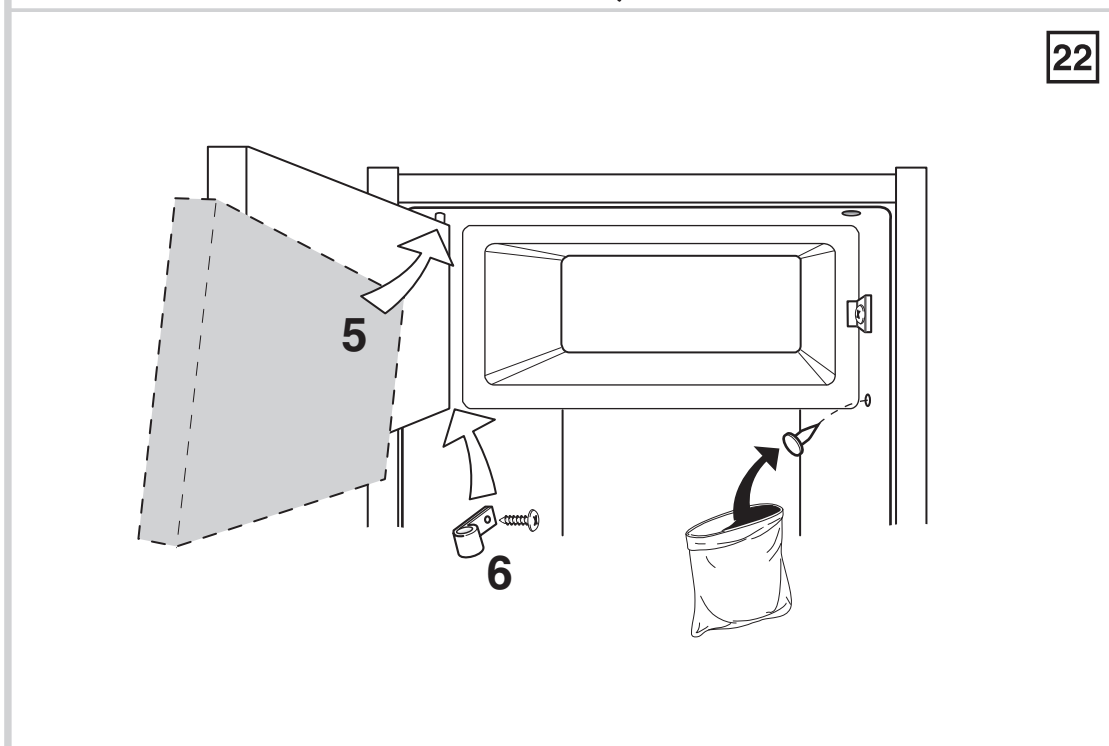
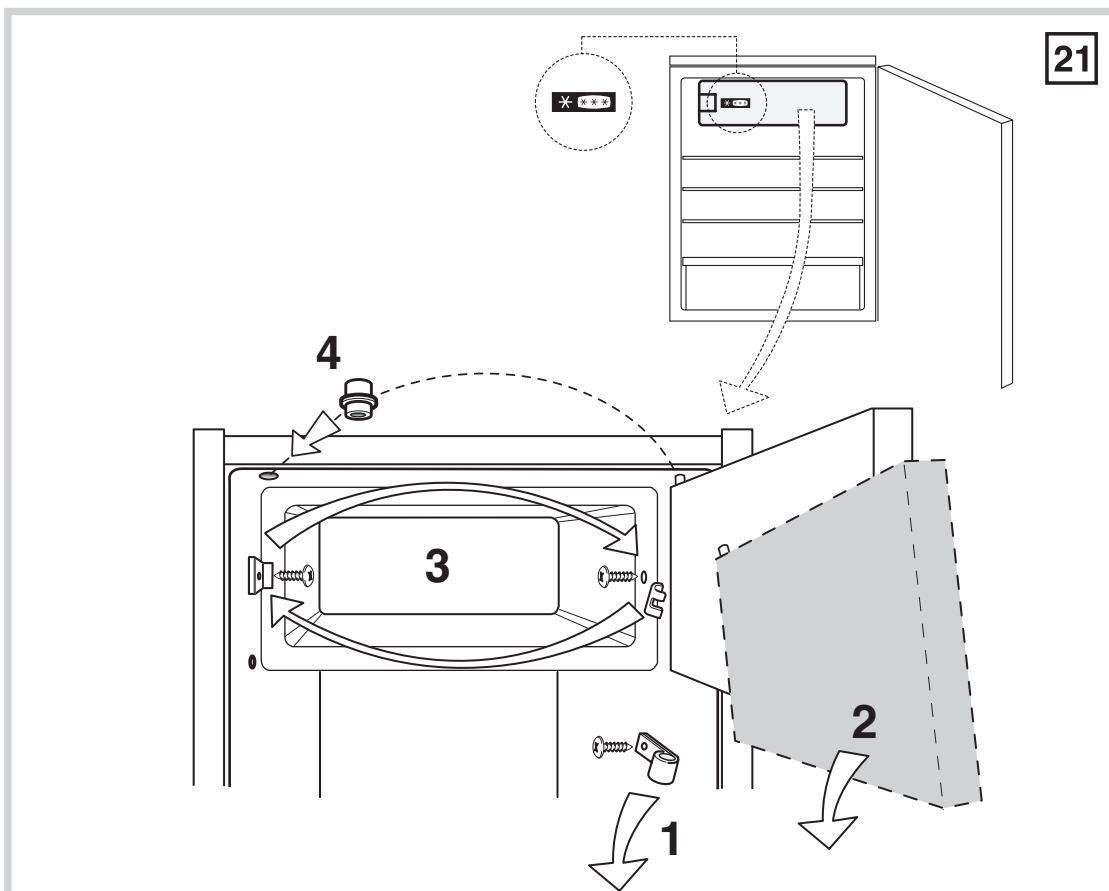
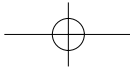
17

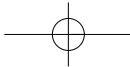


18

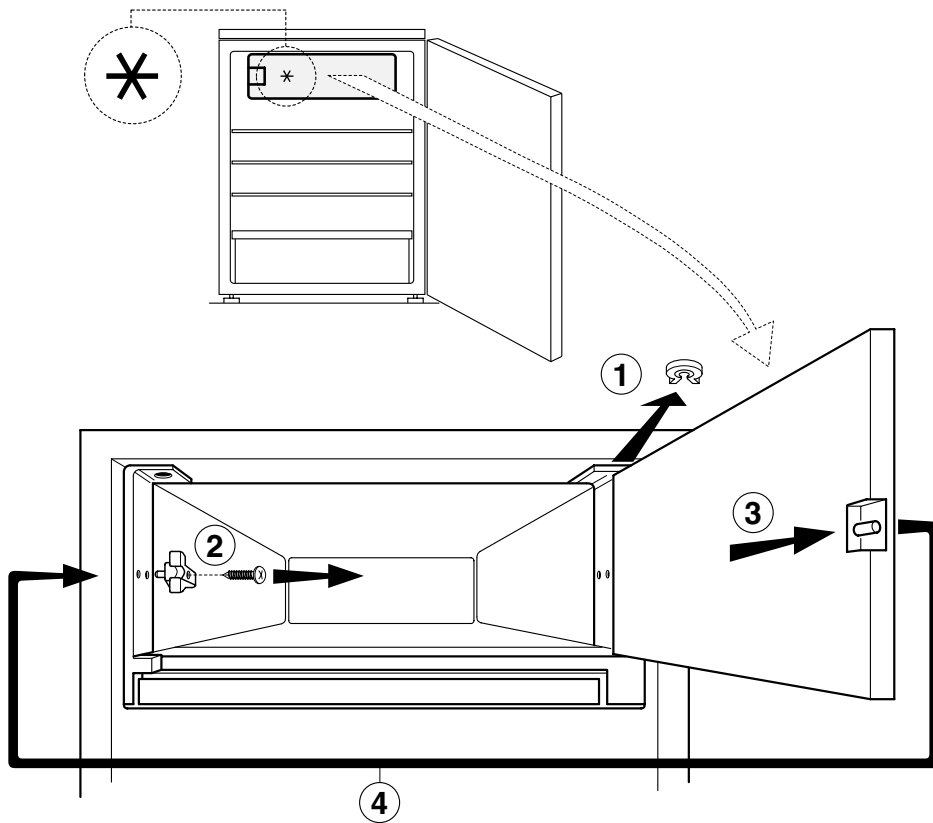




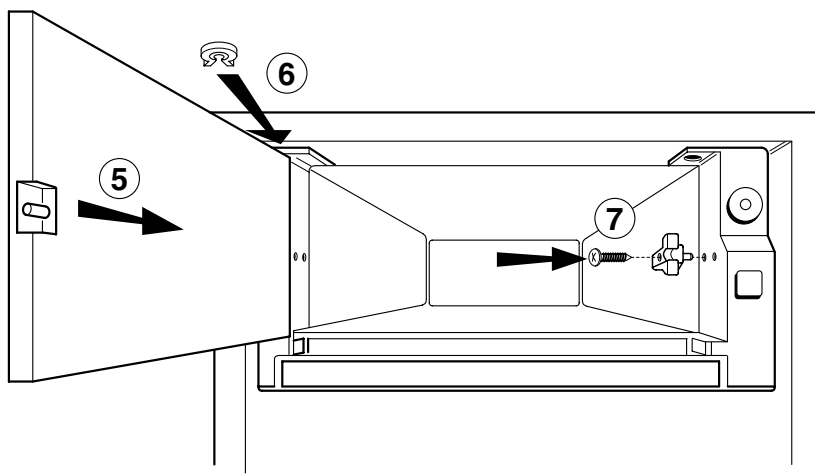


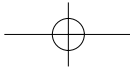


23

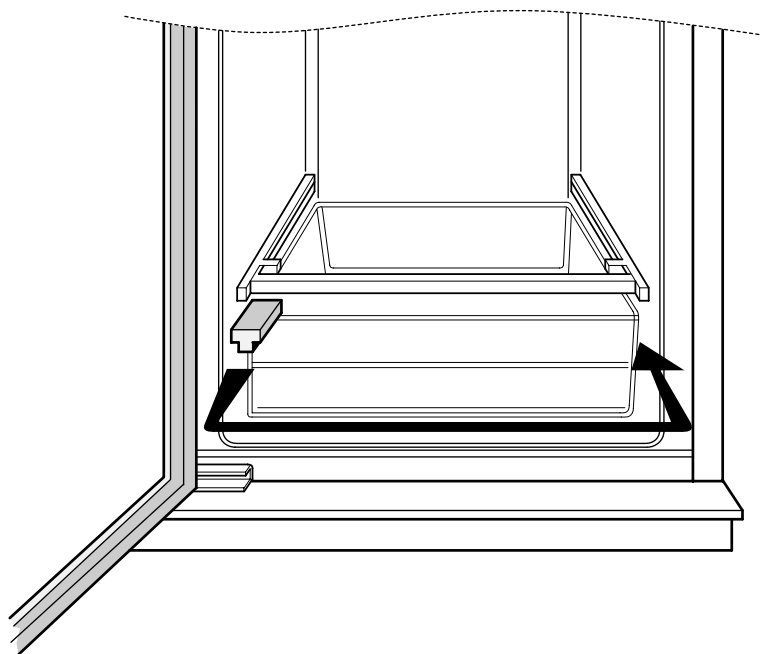
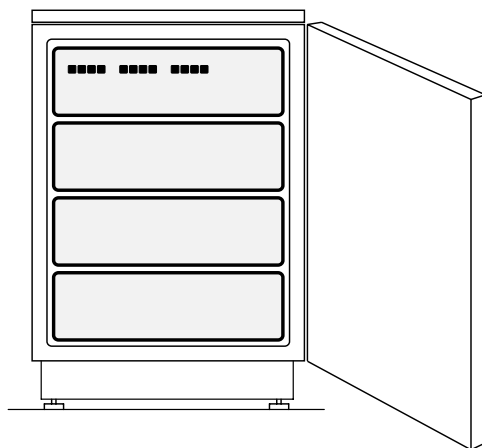


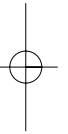
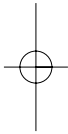
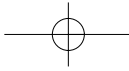
24





25





Total Chlorine Free



CE

5019 102 00227

D GB F NL E P I GR S N
DK FIN PL CZ SK H RUS BG RO

Printed in Italy 02/06

