

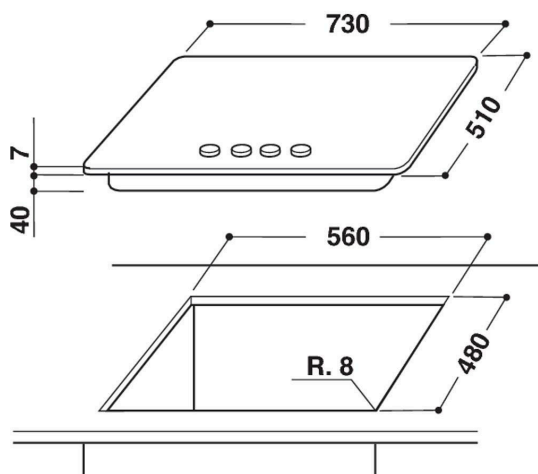
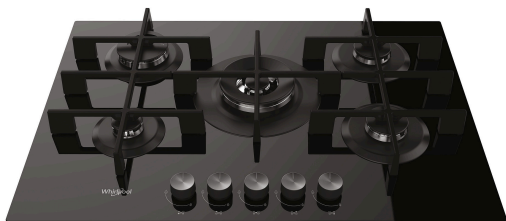
# GOW 7523/NB

12NC: 859991546370

Codul GTIN (EAN): 8003437231735

Whirlpool

SENSING THE DIFFERENCE



- Suporturi pentru cratițe fontă
- Dispozitiv de siguranță electromagnetic pentru fiecare arzător
- Selectoare Black Spin Brushed
- Grătare 3 GOG W Collection - Tris grids Cast Iron
- Front Comenzi
- Plită 75 cm
- Buton de comandă mecanic
- Tip de aprindere: Buton
- Arzătoare 5
- Distribuitoare de flacără finisaj negru mat
- Arzătoare 5: 1 Auxiliar 1000 arzător W, 1 Rapid 3000 arzător W, 1 Semi-rapid 1750 arzător W, 1 Semi-rapid 1750 arzător W și 1 Power burner 4000 arzător W.
- Dimensiuni ÎxLxA: 49x730x510 mm
- Dimensiuni nișă ÎxLxA: 41x560x480 mm
- Tensiune: 220-240 V

## Plita pe gaz Whirlpool: 5 arzatoare pe gaz - GOW 7523/NB

Specificatii plita pe gaz Whirlpool: arzatoare super eficiente pentru reducere de energie.



### Arzator eficient

Eficienta ridicata. Arzatoarele eficiente reduc consumul cu 20%. Datorita designului cu flacara verticala, caldura este distribuita direct pe oala fara pierderi.



### Putere de ardere 4000W

Arzator de 4kW. Bucura-te de rezultate de gatire mai rapide. De acum te bucuri de retete perfecte cu o putere de 4000 W.



### Putere arzator 4gaz (PB)

Putere de gatire. Aceasta plita Whirlpool are o putere de pana la 5 ori mai mare dedicate tipului de gatire.



### Fierbere rapida

Bucura-te de fierbere rapida. Tehnologia inovativa ajusteaza flacara pentru cele mai bune rezultate de gatire.



### Full width cast iron grids

Suportul pentru panouri din fontă mărește suprafața de gătit cu un design perfect de la o margine la alta, astfel încât recipientele să poată aluneca fără efort de la un arzător la altul fără a fi necesară ridicarea, fiind suficient de rezistente pentru a face față deteriorărilor și pentru a preveni ruginirea sau zgârierea. Grătarele de gătit sunt fabricate din fontă, un material de înaltă performanță, rezistent la temperaturi ridicate, durabil în timp care transmite perfect căldura. Restrâns pentru un plus de confort și frumusețe, design-ul distinctiv al butoanelor ergonomice asigură o utilizare mai ușoară, un control mai mare și o ușurință în curățarea modelelor din oțel și sticlă.



### Control din fata

Control perfect asupra butoanelor datorita grip-ului.

# GOW 7523/NB

12NC: 859991546370

Codul GTIN (EAN): 8003437231735

**Whirlpool**

SENSING THE DIFFERENCE

## MAIN FEATURES

|                                                |              |
|------------------------------------------------|--------------|
| Grup de produse                                | Plita        |
| Tipul de construcție                           | Incorporabil |
| Tip de control                                 | Mecanic      |
| Tipul de control al setărilor                  | -            |
| Număr de arzătoare pe gaz                      | 5            |
| Număr de zone de gătit electrice               | 0            |
| Număr de zone electrice                        | 0            |
| Număr de zone cu vitroceramica                 | 0            |
| Număr de zone cu halogen                       | 0            |
| Număr zone pe inducție                         | 0            |
| Număr de zone cu încălzire electrică           | 0            |
| Localizare a panoului de control               | Front        |
| Materialul suprafeței de bază                  | Sticla       |
| Culoarea principală a produsului               | Negru        |
| Conectarea electrică (W)                       | 0            |
| Rating pentru conectarea la gaz (W)            | 12300        |
| Curent (A)                                     | 0,2          |
| Tensiune (V)                                   | 220-240      |
| Frecvență (Hz)                                 | 50/60        |
| Lungimea cablului de alimentare electrică (cm) | 85           |
| Tip de conectare                               | Fara         |
| Conexiune gaz                                  | Cilindric    |
| Lățimea produsului                             | 730          |
| Înălțimea produsului                           | 49           |
| Adâncimea produsului                           | 510          |
| Înălțime minimă a nișei                        | 41           |
| Lățime minimă a nișei                          | 560          |
| Adâncime nișă                                  | 480          |
| Greutate netă (kg)                             | 15.6         |
| Programe automate                              | Fara         |

## TECHNICAL FEATURES

|                                    |             |
|------------------------------------|-------------|
| Indicator de putere                | Fara        |
| Număr de indicatoare               | 0           |
| Tip de reglementare                | Temperatura |
| Tipul capacului                    | Fara        |
| Indicator de căldură reziduală     | Fara        |
| Comutator principal pornit / oprit | Fara        |
| Dispozitiv de siguranță            | -           |
| Cronometru                         | Fara        |

## ENERGY LABEL

|                 |     |
|-----------------|-----|
| Admisie energie | Gaz |
|-----------------|-----|