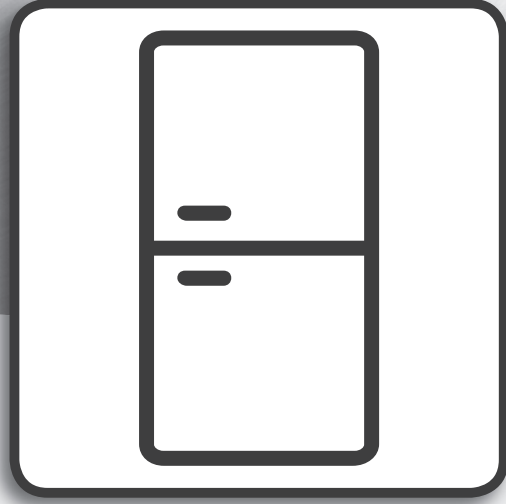


Whirlpool



دليل المستخدم



www.whirlpool.eu/register



دليل المستخدم

نشكرك على شرائك أحد منتجات شركة WHIRLPOOL.
للحصول على المزيد من المساعدة التفصيلية،
يرجى تسجيل جهازك على www.whirlpool.eu/register



فهرس المحتويات

3	دليل الصحة والسلامة
3	تعليمات السلامة
5	دليل الاستخدام والعناية
5	وصف المنتج
5	لوحة التحكم
6	مصباح الثلجة
6	الأرفف
6	الباب
6	كيفية استخدام الجهاز
6	الاستخدام لأول مرة
6	حيز التبريد وتخزين الطعام
6	كيفية تخزين الأطعمة والمشروبات الطازجة
7	الأصوات الوظيفية
7	توصيات في حالة عدم استخدام الجهاز
8	التنظيف والصيانة
8	استكشاف الأعطال وإصلاحها
9	خدمة ما بعد البيع
10	دليل التركيب

من المهم قراءتها والالتزام بها

- ⚠ لا تقم بتخزين مواد متفجرة مثل عبوات الأيروسول ولا تضع أو تستخدم البنزين أو المواد الأخرى القابلة للاشتعال بالقرب من الجهاز.
- ⚠ لا تبلع محتويات (غير سامة) بعبوات الثلج (موردة مع بعض الموديلات). احرص على عدم تناول مكعبات الثلج أو مصاصات الآيس كريم بعد إخراجها من الفريزر مباشرة حيث قد تتسبب في لسعات الصقيع.
- ⚠ بالنسبة للمنتجات المصممة لاستخدام فلتير هواء داخل غطاء مروحة في متناول المستخدم، يجب أن يكون الفلتير دائماً في مكانه عند تشغيل الثلجة.
- ⚠ لا تقم بتخزين العبوات الزجاجية المشتملة على سوائل في حيز التجميد وإلا فقد تنكسر.
- ⚠ لا تجعل المواد الغذائية تتسبب في إعاقة المروحة (إن وجدت). بعد وضع الطعام افحص ما إذا كان باب كل حيز مغلقاً بطريقة صحيحة أم لا، خاصة باب الفريزر.
- ⚠ يجب تغيير الجوانات التالفة في أقرب وقت ممكن.
- ⚠ استخدم حيز التبريد فقط لتخزين الأطعمة الطازجة، وحيز التجميد فقط لتخزين الطعام المجمد وتجميد الطعام الطازج وإعداد مكعبات الثلج.
- ⚠ تجنب تخزين أي طعام غير ملفوف في وضعية ملاصقة بشكل مباشر للأسطح الداخلية لحيز التبريد أو حيز التجميد.
- ⚠ قد تشتمل الأجهزة على مناطق تخزين خاصة (حيز تخزين الطعام الطازج، درج الدرجة صفر، وخلافه). يمكن خلع هذه المناطق مع الاحتفاظ بنفس الأداء، ما لم يذكر غير ذلك في كتيب المنتج.
- ⚠ يستخدم غاز Pentane-C كعامل نفخ لتكوين الفوم العازل وهو غاز قابل للاشتعال.
- التركيب**
- ⚠ يجب نقل الجهاز وتركيبه بواسطة شخصين أو أكثر - خطر الإصابة بجروح قفازات لإخراج الجهاز من العبوة ولتركيبه - خطر الإصابة بجروح قطعية.
- ⚠ يجب تنفيذ أعمال التركيب بما في ذلك الإمداد بالماء (إن وجد) والتوصيلات الكهربائية وأعمال الإصلاح عن طريق فني مؤهل. لا تقم بإصلاح أو تغيير أي جزء من أجزاء الجهاز ما لم ينص دليل المستخدم على ذلك بشكل محدد. وحرص على إبعاد الأطفال عن مكان التركيب. بعد إخراج الجهاز من عبوته، تحقق من عدم تضرره أثناء النقل. وفي حالة وجود مشكلات، اتصل بالموزع أو أقرب مركز لخدمة ما بعد البيع. بمجرد انتهاء التركيب يجب تخزين مخلفات التغليف (الأجزاء البلاستيكية أو الستايروفوم) بعيداً عن متناول الأطفال - خطر الاختناق. يجب فصل الجهاز عن مصدر الكهرباء قبل إجراء أي أعمال تركيب - خطر التعرض لصدمة كهربائية. أثناء التركيب، تحقق من عدم تلف كابل الكهرباء الخاص بالجهاز - خطر التعرض لصدمة كهربائية. لا تقم بتشغيل الجهاز إلا بعد اكتمال إجراءات التركيب.
- ⚠ احرص على عدم إتلاف الأرضيات (الباركيه على سبيل المثال) عند تحريك الجهاز. قم بتركيب ووضع الجهاز على أرضية مستوية قوية بما يكفي لتحمل وزنه وفي مكان مناسب لحجمه واستخدامه. تأكد من عدم وجود الجهاز بالقرب من مصدر للحرارة ومن ثبات الأرجل الأربعة واستقرارها على الأرضية، واضبطهم حسب الحاجة، وتحقق من الاستواء التام للجهاز باستخدام ميزان كحولي. انتظر لمدة ساعتين على الأقل قبل تشغيل الجهاز للتحقق من الفعالية الكاملة لدورة وسيط التبريد.
- ⚠ لضمان وجود تهوية كافية، اترك مسافة على كلا الجانبين وفوق الجهاز. يجب أن تكون المسافة بين الجانب الخلفي للجهاز والجدار

- احرص على قراءة تعليمات السلامة هذه بعناية قبل استخدام الجهاز. احتفظ بها في متناول اليد للرجوع إليها مستقبلاً.
- تقدم هذه التعليمات والجهاز نفسه تحذيرات هامة خاصة بالسلامة يجب مراعاتها في جميع الأوقات. لا تتحمل الجهة الصانعة أي مسؤولية ناجمة عن عدم مراعاة تعليمات السلامة، استخدام الجهاز بطريقة غير سليمة، وضبط عناصر التحكم بطريقة غير صحيحة.
- ⚠ ينبغي إبعاد الأطفال الصغار (0-3 سنوات) عن الجهاز. ينبغي إبعاد الأطفال (3-8 سنوات) عن الجهاز وإلا فينبغي مراقبتهم بصفة مستمرة. يمكن استخدام هذا الجهاز من قبل الأطفال بدءاً من عمر 8 سنوات فأكثر والأشخاص الذين يعانون من نقص في القدرات البدنية أو الحسية أو العقلية أو الأشخاص الذين يفتقرون إلى الخبرة والمعرفة، شريطة أن يتم مراقبتهم أو توجيههم إلى كيفية استخدام الجهاز بطريقة آمنة واستيعابهم للأخطار التي ينطوي عليها ذلك. يجب ألا يعيثر الأطفال بهذا الجهاز. يحظر على الأطفال تنظيف الجهاز وصيانته دون إشراف.

الاستخدام المسموح به


- ⚠ تنبيه: الجهاز غير مخصص للاستخدام عن طريق جهاز تحويل خارجي، مثل الميقاتي، أو نظام تشغيل عن بعد مستقل.
- ⚠ هذا الجهاز مخصص للاستخدام في الأغراض المنزلية وما شابهها مثل: منطقة المطبخ في المحلات والمكاتب وبيئات العمل الأخرى، البيوت الريفية، ومن قبل نزلاء الفنادق والموتيلات والنزل بنظام المبيت والإفطار والبيئات الأخرى ذات الطابع السكني.
- ⚠ هذا الجهاز غير مخصص للاستخدام التجاري. لا تستخدم الجهاز في الهواء الطلق.
- ⚠ اللبنة المركبة داخل الجهاز مصممة خصيصاً للأجهزة المنزلية وغير ملائمة لإضاءة الغرف بصفة عامة داخل المنزل (المواصفة 2009/244 EC).
- ⚠ الجهاز مصمم للتشغيل في الأماكن التي تكون فيها درجات الحرارة المحيطة ضمن النطاقات التالية، وفقاً للفئة المناخية المحددة بلوحة الصنع. قد لا يعمل الجهاز بشكل سليم إذا تم تركه لفترات طويلة في درجة حرارة خارج النطاق المحدد.
- الفئة المناخية لدرجة الحرارة المحيطة: (م°)
- SN: من 10 إلى 32 م°، N: من 16 إلى 32 م°
- ST: من 16 إلى 38 م°، T: من 16 إلى 43 م°
- ⚠ لا يشتمل هذا الجهاز على مركبات الكلوروفلوروكربون. تحتوي دورة وسيط التبريد على R600a (HC). الأجهزة المشتملة على الأيزوبيوتان (R600a): الأيزوبيوتان عبارة عن غاز طبيعي ليس له تأثير على البيئة، ولكنه قابل للاشتعال. لذا، تحقق من عدم وجود أضرار بأنابيب دورة وسيط التبريد، خاصة عند تفريغ دورة وسيط التبريد.
- ⚠ تحذير: لا تعرض أنابيب دورة وسيط التبريد بالجهاز للضرر.
- ⚠ تحذير: حافظ على فتحات التهوية سواء الموجودة في الغلاف الخارجي للجهاز أو الهيكل المدمج، خالية من أي انسدادات.
- ⚠ تحذير: لا تستخدم وسائل ميكانيكية أو كهربائية أو كيميائية غير تلك التي أوصت بها الجهة الصانعة لتسريع عملية إذابة التجمد.
- ⚠ تحذير: لا تستخدم ولا تضع أي أجهزة كهربائية داخل أي حيز بالجهاز إذا لم تكن من النوع المعتمد من قبل الجهة الصانعة.
- ⚠ تحذير: لا تقم بتوصيل تجهيزات إعداد الثلج و/أو موزعات الماء مباشرة بمصدر الإمداد بالماء، بل يجب ملئها فقط بماء صالح للشرب.
- ⚠ تحذير: يجب توصيل أجهزة إعداد الثلج الأوتوماتيكية و/أو موزعات الماء بمصدر إمداد ماء صالح للشرب فقط، على أن يتراوح ضغط ماء الصنبور بين 17.0 و 81.0 ميجاباسكال (7.1 و 1.8 بار).

التخلص من مواد التغليف

مواد التغليف قابلة لإعادة التدوير بنسبة 100% ومميزة برمز إعادة التدوير. لذا، يجب التخلص من أجزاء التغليف المختلفة بطريقة مسؤولة وبالتوافق التام مع تشريعات السلطات المحلية بخصوص التخلص من النفايات.

تكهين الأجهزة المنزلية

تم تصنيع هذا الجهاز باستخدام مواد قابلة لإعادة التدوير أو إعادة الاستخدام. تخلص منها وفقاً للتشريعات المحلية الخاصة بالتخلص من النفايات. لمزيد من المعلومات حول المعالجة والإسترداد وإعادة التدوير للأجهزة الكهربائية المنزلية، اتصل بالجهة المحلية المختصة أو خدمة جمع النفايات المنزلية أو المتجر الذي اشترت منه الجهاز. هذا الجهاز مميز حسب المواصفة الأوروبية 19/2012/EU، الأجهزة الكهربائية والإلكترونية القديمة (WEEE). من خلال التأكد من التخلص من هذا المنتج بالطريقة الصحيحة سوف تساعد في منع النتائج السلبية على البيئة وصحة الإنسان.

يشير الرمز  الموجود على المنتج أو على المستندات المرافقة للمنتج إلى أنه لا ينبغي التعامل مع هذا المنتج على أنه من المخلفات المنزلية، ولكن يجب تسليمه إلى مركز تجميع ملائم لإعادة تدوير الأجهزة الكهربائية والإلكترونية.

نصائح توفير الطاقة

قم بتركيب الجهاز في غرفة جافة وجيدة التهوية وبعيداً عن أي مصدر للحرارة (مثل الشمع أو الموقد وخلافه) وفي مكان غير معرض لمباشرة لأشعة الشمس. إذا لزم الأمر استخدم لوح عازل. لضمان توفير تهوية جيدة اتبع تعليمات التركيب. التهوية غير الكافية للجهاز من الخلف تزيد من استهلاك الطاقة وتقلل من كفاءة التبريد.

تكرار فتح الباب قد يتسبب في زيادة استهلاك الطاقة. قد تتأثر درجة الحرارة الداخلية للجهاز واستهلاك الكهرباء بدرجة الحرارة المحيطة وكذلك بموقع الجهاز. ويجب عند ضبط درجة الحرارة وضع هذه العوامل في الحسبان.

قم بتقليل عدد مرات فتح الباب إلى أدنى حد. عند إذابة الطعام المجمد ضعه في الثلاجة. دع الأطعمة والمشروبات الدافئة تبرد قبل وضعها في الجهاز. لا يؤثر وضع الأرفف في الثلاجة على كفاءة استغلال الطاقة. يجب وضع الأطعمة على الأرفف بطريقة تضمن تدوير الهواء بشكل سليم (يجب ألا يلامس الطعام بعضه بعضاً وأن تكون هناك مسافة بين الطعام والجدار الخلفي للثلاجة).

يمكنك زيادة سعة تخزين الطعام المجمد عن طريق خلع السلات ورف منع تكون الثلج Stop Frost إن وجد. لا تقلق بشأن أصوات الضجيج الصادرة من الكمبيوتر والتي تُوصف على أنها أصوات ضجيج عادية في هذا الدليل السريع للمنتج.

الموجود خلف الجهاز 50 مم على الأقل، لتفادي الوصول إلى الأسطح الساخنة. وتقليل هذه المسافة يزيد من استهلاك المنتج للطاقة.

⚠ تحذير: لتجنب خطر عدم ثبات الجهاز، يجب وضع الجهاز وتثبيتته وفقاً لتعليمات الجهة الصانعة. لا يجوز وضع الثلجة بحيث يكون الخرطوم المعدني للموقد الغازي أو الأنابيب المعدنية للغاز أو المياه أو الأسلاك الكهربائية ملامسة للجانب الخلفي من الثلجة (ملف المكثف).

التحذيرات الكهربائية

⚠ يجب إتاحة إمكانية فصل الجهاز من مصدر الكهرباء من خلال نزع القابس إن أمكن الوصول إليه، أو باستخدام مفتاح متعدد الأقطاب ومركب عند المقبس بالتوافق مع قواعد التوصيل، ويجب أن يكون الجهاز مؤرضاً، بالتوافق مع مواصفات الأمان الكهربائية المحلية.

⚠ لا تستخدم أسلاك التمديد، أو المقابس متعددة التوصيلات أو المهائبات. يجب ألا يتسنى للمستخدم إمكانية الوصول إلى الأجزاء الكهربائية بعد التركيب. لا تستخدم الجهاز عندما تكون ميتلاً أو حافي القدمين. لا تقم بتشغيل هذا الجهاز إذا كان هناك تلف في كابل أو قابس الكهرباء، أو في حالة تعذر تشغيله بالطريقة الصحيحة، أو إذا كان تالفاً، أو إذا سقط على الأرض.

⚠ في حالة تلف سلك الإمداد يجب استبداله بسلك مطابق عن طريق الجهة الصانعة أو وكيل الخدمة التابع لها أو بمعرفة فنيين مؤهلين يتمتعون بنفس الكفاءة وذلك لتجنب الأخطار - خطر التعرض لصدمة كهربائية.

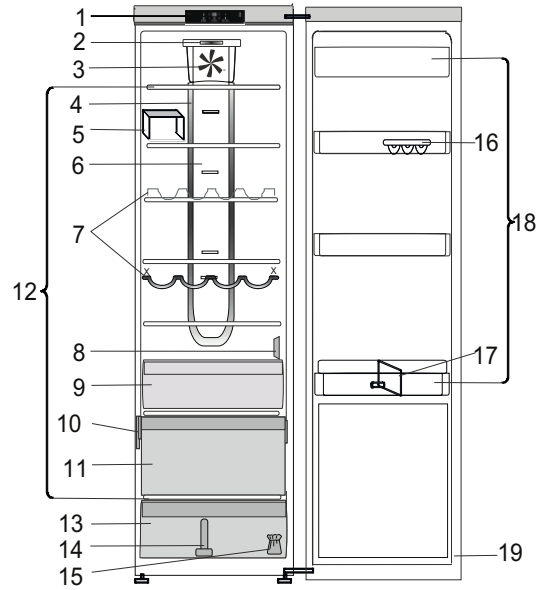
التنظيف والصيانة

⚠ تحذير: تأكد أن الجهاز متوقف ومفصول عن مصدر الإمداد بالتيار قبل القيام بأي أعمال صيانة، لا تستخدم مطلقاً جهاز تنظيف بالبخار - خطر التعرض لصدمة كهربائية.

⚠ لا تستخدم منظفات خادشة أو خشنة مثل إسبريهاث النوافذ أو مطهرات التلميع أو السوائل القابلة للاشتعال أو شمع التنظيف أو مواد الغسل المركزة أو المبيضات أو المطهرات المحتوية على مشتقات بترولية مع الأجزاء البلاستيكية أو الحيز الداخلي أو بطانات الباب أو موانع التسرب. تجنب استخدام المناديل الورقية، البطانات الخشنة أو أدوات تنظيف كاشطة أخرى.

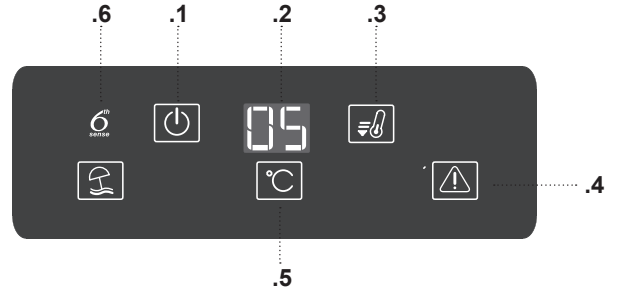
وصف المنتج

1. لوحة التحكم
2. إضاءة LED الرئيسية*
3. المروحة
4. إضاءة اختيارية في التدفق المتعدد*
5. مقسم الرف*
6. منطقة هواء بارد متعدد التدفق*
7. رف للزجاجات*
8. غطاء مستشعر
9. درج بدرجة صفر*
10. طبق متدرج يحمل الاسم التجاري
11. حجيرة مبرد (مناسبة جدا للحوم والأسماك)**
12. منطقة الرفوف
13. صندوق الفواكه والخضروات
14. مقسم الصندوق*
15. طقم عكس الباب
16. درج البيض*
17. فاصل الزجاجات*
18. أدراج الباب
19. مانع تسرب الباب



لوحة التحكم

1. التشغيل/وضع الاستعداد
2. عرض درجة الحرارة
3. زر التبريد السريع
4. مبین الإنذارات
5. زر درجة الحرارة
6. وظيفة الأطعمة الطازجة 6th sense fresh control



زر درجة الحرارة

اضغط على زر الحرارة لتغيير °C درجة الحرارة: تتغير القيمة دوريا بين 8 درجة مئوية و 2 درجة مئوية.
ملاحظة: تطابق نقاط الإعداد المعروضة الحرارة المتوسطة في جميع أنحاء الثلاجة.

وظيفة الأطعمة الطازجة 6th SENSE FRESH CONTROL

تعمل هذه الوظيفة أوتوماتيكيا لتضمن الظروف المثلى لحفظ الأغذية المخزنة. لإيقاف فعالية وظيفة الأطعمة الطازجة "6th Sense Fresh Control"، اضغط واستمر في الضغط على زر التبريد السريع (⏏) وإسكات الإنذار (⚠) في نفس الوقت لمدة 3 ثوان حتى تسمع صوت إشارة صوتية، وسوف تنطفئ أيقونة وظيفة "6th Sense Fresh Control" (⏏) كتأكيد بأنه تم إيقاف تفعيل هذه الوظيفة. لإعادة تفعيل هذه الوظيفة كرر نفس الإجراء.
ملاحظة: إيقاف تفعيل وظيفة إطفاء المروحة في الثلاجة.

التشغيل/وضع الاستعداد

لإدخال المنتج في وضع الاستعداد، اضغط واستمر في الضغط (⏏) لمدة 3 ثوان. جميع الأيقونات مغلقة ما عدا مؤشر التشغيل/الاستعداد (⏏). لإعادة تفعيل الجهاز، اضغط مرة واحدة (لفترة قصيرة) على هذا الزر. (راجع تعليمات الاستخدام)

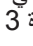

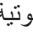
زر التبريد السريع

عند استخدام وظيفة التبريد السريع من الممكن زيادة قدرة التبريد في حجيرة الثلاجة. ننصح باستخدام هذه الوظيفة عند وضع كمية كبيرة من الأغذية في حجيرة الثلاجة. اضغط على زر التبريد السريع (⏏) لتفعيل وظيفة التبريد السريع. عند تفعيل هذه الوظيفة، سوف يضيء مؤشر التبريد السريع. يتم تعطيل الوظيفة أوتوماتيكيا بعد 6 ساعات، أو يمكن تعطيلها يدويا بالضغط على زر التبريد السريع (⏏) مرة أخرى.

زر إسكات الإنذار

في حالة الإنذار اضغط على الزر لإسكات الإنذار الصوتي.

* يتوفر فقط بطرازات معينة

زر العطلة	المروحة
<p>يمكن تفعيل هذه الوظيفة لخفض استهلاك الطاقة التي يستخدمها الجهاز أثناء فترات ممتدة من الزمن.</p> <p>قبل تفعيل هذه الوظيفة، يجب إزالة جميع الأغذية القابلة للفساد من حجرة الثلاجة، والتأكد أن باب الثلاجة مغلق جيداً، حيث أن الثلاجة سوف تحتفظ بالحرارة المناسبة لمنع تكون روائح كريهة (+12 درجة مئوية). لتنشيط / إلغاء التنشيط اضغط على زر وضع العطلة Vacation لمدة 3 ثوانٍ.</p> <p>عند تمكين الوظيفة، سوف يضيء الرمز ذي الصلة، وسوف يتم ضبط حرارة حجرة الثلاجة على نقطة إعداد أعلى (شاشة الحرارة سوف تعرض نقطة إعداد جديدة تبلغ +12 درجة مئوية). إن تغيير نقطة إعداد الحرارة سوف يؤدي أوتوماتيكياً إلى إيقاف تفعيل الوظيفة.</p>	<p>تحسن وظيفة المروحة توزيع الحرارة داخل المنتج، وتسمح بحفظ أفضل للأغذية المخزنة. يتم تشغيل المروحة افتراضياً لإيقاف المروحة اضغط واستمر في الضغط على زر التبريد السريع  وإسكات الإنذار  في نفس الوقت لمدة 3 ثوانٍ حتى تسمع صوت إشارة صوتية، وسوف تنطفئ أيقونة وظيفة "6th Sense Fresh Control"  كتأكيد بأنه تم إيقاف تشغيل المروحة. لتشغيل المروحة كرر نفس الإجراء. للتأكيد سوف تسمح صوت إشارة صوتية، وسوف تضيء الأيقونة.</p> <p>ملاحظة: لمعرفة أسباب إيقاف تشغيل المروحة راجع "تلميحات التوفير في الطاقة" في تعليمات الاستخدام.</p>

مصباح الثلاجة

يستخدم نظام الإضاءة داخل حيز التبريد مصابيح LED، مما يسمح بإضاءة أفضل من مصابيح الإضاءة التقليدية وكذلك استهلاك منخفض جداً للطاقة.

الأرفف

يمكن خلع جميع الأدراج، أرفف الباب والأرفف.

الباب

تطمع عكس اتجاه فتح الأبواب

ملاحظة: يمكن تغيير اتجاه فتح الباب. إذا تم تنفيذ هذا الإجراء عن طريق خدمة ما بعد البيع فإن الضمان لا يغطي ذلك.

اتبع التعليمات الواردة في دليل التركيب.

كيفية استخدام الجهاز

الاستخدام لأول مرة

يراعى الانتظار لمدة ساعتين على الأقل بعد التركيب، وقبل توصيل الجهاز بمصدر التيار الكهربائي.

قم بتوصيل الجهاز بمصدر الكهرباء، وإدارة مفتاح الترموستات لتشغيل الجهاز.

بعد تشغيل الجهاز، يجب أن تنتظر لمدة تتراوح من 4 إلى 6 دقائق للوصول لدرجة حرارة التخزين الصحيحة لجهاز متوسط الملاء. ركب فلتر منع البكتيريا والروائح الكريهة في المروحة حسب الصورة المبينة على علبة الفلتر (إن وجدت).

حيز التبريد وتخزين الطعام

ينصح حيز التبريد إمكانية تخزين الأطعمة والمشروبات الطازجة. يتم إذابة التجمد من حيز التبريد بشكل أوتوماتيكي بالكامل. ويعد تواجده قطرات ماء أحياناً على الجدار الخلفي لحيز التبريد من الداخل دليلاً على حدوث مروحة الإذابة الأوتوماتيكية للتجمد. يتم توجيه الماء المذاب من التجمد أوتوماتيكياً إلى فتحة تصريف ثم تجميعه في وعاء حيث يتم تبخيره.

في هذه الحالة، يوصى بغلق الأوعية المشتملة على سوائل (قدر المرق مثلاً) وتغليف الأطعمة المشتملة على كمية كبيرة من الماء (كالخضروات مثلاً) وتشغيل المروحة، إن وجدت.

يمكن خلع جميع الأدراج، أرفف الباب والأرفف.

التهوئة

الدوران الطبيعي للهواء في حيز التبريد ينتج عنه مناطق ذات درجات حرارة مختلفة. وتكون أكثر المناطق برودة فوق درج الفواكه والخضروات عند الجدار الخلفي. وأقلها برودة في أعلى الحيز الأمامي.

وتتسبب التهوية غير الكافية في زيادة استهلاك الطاقة وانخفاض قدرة التبريد.

ملاحظة: قد تتأثر درجة الحرارة في كلا الحيزين بدرجة الحرارة المحيطة وعدد مرات فتح الباب ومكان الجهاز. اضبط درجة الحرارة بناءً على هذه العوامل.

في حالات الرطوبة الشديدة، قد يتشكل تكثف داخل حيز التبريد، وبصفة خاصة على الأرفف الزجاجية.

كيفية تخزين الأطعمة والمشروبات الطازجة

يجب دائماً فصل الأطعمة التي يصدر عنها كمية كبيرة من غاز الإيثيلين (كالنفاخ والشمش والكمثرى والخوخ والأفوكادو والتين والخوخ والعنب البري والبطيخ والفاصوليا) والأطعمة التي تتأثر بهذا الغاز، مثل الفاكهة والخضراوات والسلطة أو لفها حتى لا يقل العمر التخزيني لها، على سبيل المثال لا تقم بتخزين الطماطم مع فاكهة الكيوي أو الكرنب.

لا تقم بتخزين الأطعمة ملاصقة لبعضها، للسماح بتدوير كاف للهواء. استخدم أوعية بلاستيكية أو معدنية أو ألومنيوم أو زجاجية قابلة لإعادة التدوير ورقائق البلاستيك لتخزين الأطعمة.

إذا لم يكن لديك سوى كمية ضئيلة من الطعام لوضعها في الثلاجة، نوصي باستخدام الأرفف أعلى درج تخزين الفاكهة والخضراوات، حيث تعد هذه أبرد منطقة في حيز التبريد. اقتصر دائماً على استخدام الأوعية المغلقة لحفظ السوائل أو الأطعمة التي قد يصدر عنها رائحة أو التي تتأثر بالروائح والنكهات الأخرى، أو قم بتغطيتها. لتجنب سقوط الزجاجات، يمكنك استخدام حامل الزجاجات (متوفر في موديلات معينة).

مفتاح الأشكال

منطقة التجميد



المنطقة المعتدلة

موصى بها لتخزين فواكه المناطق الحارة، العبوات، المشروبات، البيض، الصوص، المخللات، الزبدة، المربي

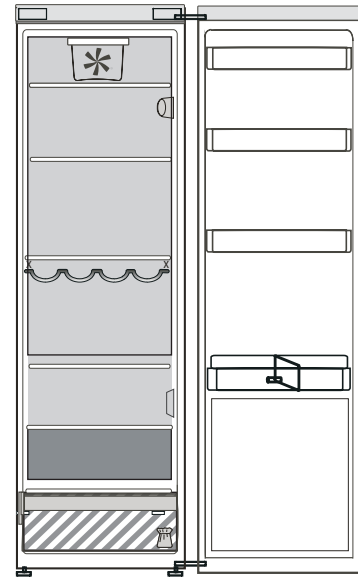
المنطقة الباردة

موصى بها لتخزين الجبن، اللبن، الطعام اليومي، الأطعمة الحساسة، الزبادي

أبرد منطقة

موصى بها لتخزين شرائح اللحم البارد، والحلويات، والأسماك، واللحوم

درج الخضروات والفاكهة



الأصوات الوظيفية

1. طنين الكباس هو أمر عادي أثناء عمل المنتج.



2. تتولد فرقرة وفرقعات نتيجة لمرور غاز التبريد داخل دائرة التبريد، لذا فهذه ضوضاء عادية.



3. من المحتمل "سماع" صرير عند عمل الكباس وتوقفه: إنه صوت عادي لتركيب المنتج.



توصيات في حالة عدم استخدام الجهاز

في حالة عدم استخدام الجهاز

افصل الجهاز عن مصدر التيار الكهربائي، وأفرغ محتوياته ثم أذب التجمد (إذا لزم الأمر) وقم بتنظيفه.
اترك البابين مفتوحين بعض الشيء لإتاحة تدوير الهواء داخل الحيزين. يكفل ذلك منع تعفن الأطعمة وتشكل الروائح الكريهة.

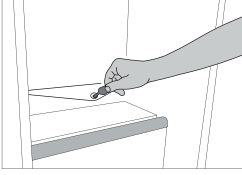
في حالة انقطاع التيار الكهربائي

احتفظ بالأبواب مغلقة ليظل الطعام باردا لأطول فترة ممكنة. لا تعاود تجميد الطعام بعد إذابة التجمد عنه جزئيا. في حالة انقطاع التيار الكهربائي لفترة طويلة، قد يتم أيضا تفعيل إنذار التعقيم (في المنتجات المشتملة على أجزاء إلكترونية).

قبل القيام بأي عملية تنظيف أو صيانة، افصل الجهاز عن الشبكة الكهربائية أو افصل مصدر الإمداد بالتيار الكهربائي. لا تستخدم أي مواد خادشة. لا تستخدم في تنظيف أجزاء الثلاجة أي سوائل قابلة للاشتعال. لا تستخدم أبدا أجهزة تنظيف البخار. لا يسمح بتنظيف الأزرار ولوحة التحكم باستخدام الكحول أو المواد المشتقة من الكحول، ولكن باستخدام قطعة قماش جافة.

قم بتنظيف الجهاز من حين لآخر بقطعة قماش ومحلول عناصر تنظيف محايدة في ماء دافئ وخاصة لتنظيف الجزء الداخلي من الثلاجة.

لضمان التدفق الصحيح والمستمر لماء إذابة التجمد، يراعى تنظيف فتحة التصريف بظهر الثلاجة بالقرب من درج الفاكهة والخضراوات من الداخل بصفة دورية، باستخدام الوعاء الموردة.



استكشاف الأعطال وإصلاحها

ما العمل عندما...	الأسباب المحتملة	الحلول
الجهاز لا يعمل.	يبدو أن هناك مشكلة في إمداد الجهاز بالتيار الكهربائي.	تأكد من: <ul style="list-style-type: none"> عدم وجود عطل كهربائي؛ إدخال القابس في مقبس الكهرباء بشكل صحيح والمفتاح ثنائي الأقطاب (إن كان موجوداً) في الوضع الصحيح (تشغيل)؛ كفاءة أجهزة الحماية بالنظام الكهربائي في منزلك؛ عدم تعرض كابل الكهرباء للقطع؛
اللمبة الداخلية لا تعمل.	قد يكون من الضروري تغيير لمبة الإضاءة.	افصل الجهاز من مصدر الكهرباء واتصل بخدمة المساعدة التقنية في حالة الحاجة لقطعة غيار.
درجة الحرارة داخل الحيزين غير باردة بالقدر الكافي.	يمكن أن تختلف الأسباب (راجع عمود "الحل").	تأكد من: <ul style="list-style-type: none"> غلق الأبواب بشكل صحيح؛ عدم تركيب الجهاز بالقرب من مصدر حرارة؛ ضبط درجة الحرارة بشكل مناسب؛ عدم إعاقة تدوير الهواء عبر شبكات التهوية الموجودة بقاعدة الجهاز.
وجود ماء أسفل حيز التبريد.	انسداد منفذ تصريف الماء الناتج عن الإذابة.	نظف مجرى تصريف مياه إذابة التجمد (راجع القسم "التنظيف والصيانة").
الحافة الأمامية للجهاز المواجهة لجوان الباب ساخنة للغاية.	هذه ليست مشكلة. يمنع تكون الماء المتكثف.	لا حاجة لحل.
درجة حرارة حيز التبريد منخفضة للغاية.	درجة الحرارة المضبوطة باردة للغاية.	<ul style="list-style-type: none"> حاول أن تضبط الحرارة عند درجة أقل برودة. أوقف تشغيل المروحة (في حالة وجودها) كما هو موضح في الفقرة "مروحة".

خدمة ما بعد البيع

قبل الاتصال بخدمة ما بعد البيع

للتحقق مما إذا كان العطل لا يزال قائماً.

1. تحقق مما إذا كان بمقدورك حل المشكلة بنفسك بمساعدة الاقتراحات المقدمة في تحري الأعطال. أوقف الجهاز، ثم أعد تشغيله مرة أخرى

إذا كان العطل لا يزال قائماً

بعد القيام بالفحوصات المذكورة أعلاه، فاتصل بأقرب مركز لخدمة ما بعد البيع

- رقم الخدمة (الرقم الوارد بعد كلمة Service على لوحة الصنع). ويتم الإشارة أيضاً إلى رقم الخدمة على كتيب الضمان،

SERVICE 0000 000 00000



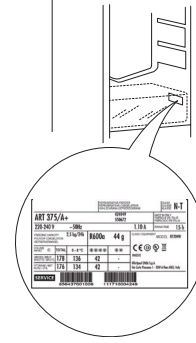
للحصول على المساعدة اتصل بالرقم المبين في كتيب الضمان أو اتبع التعليمات الموجودة على الموقع الإلكتروني www.whirlpool.eu

عند الاتصال بخدمة ما بعد البيع، يرجى دائماً ذكر ما يلي:

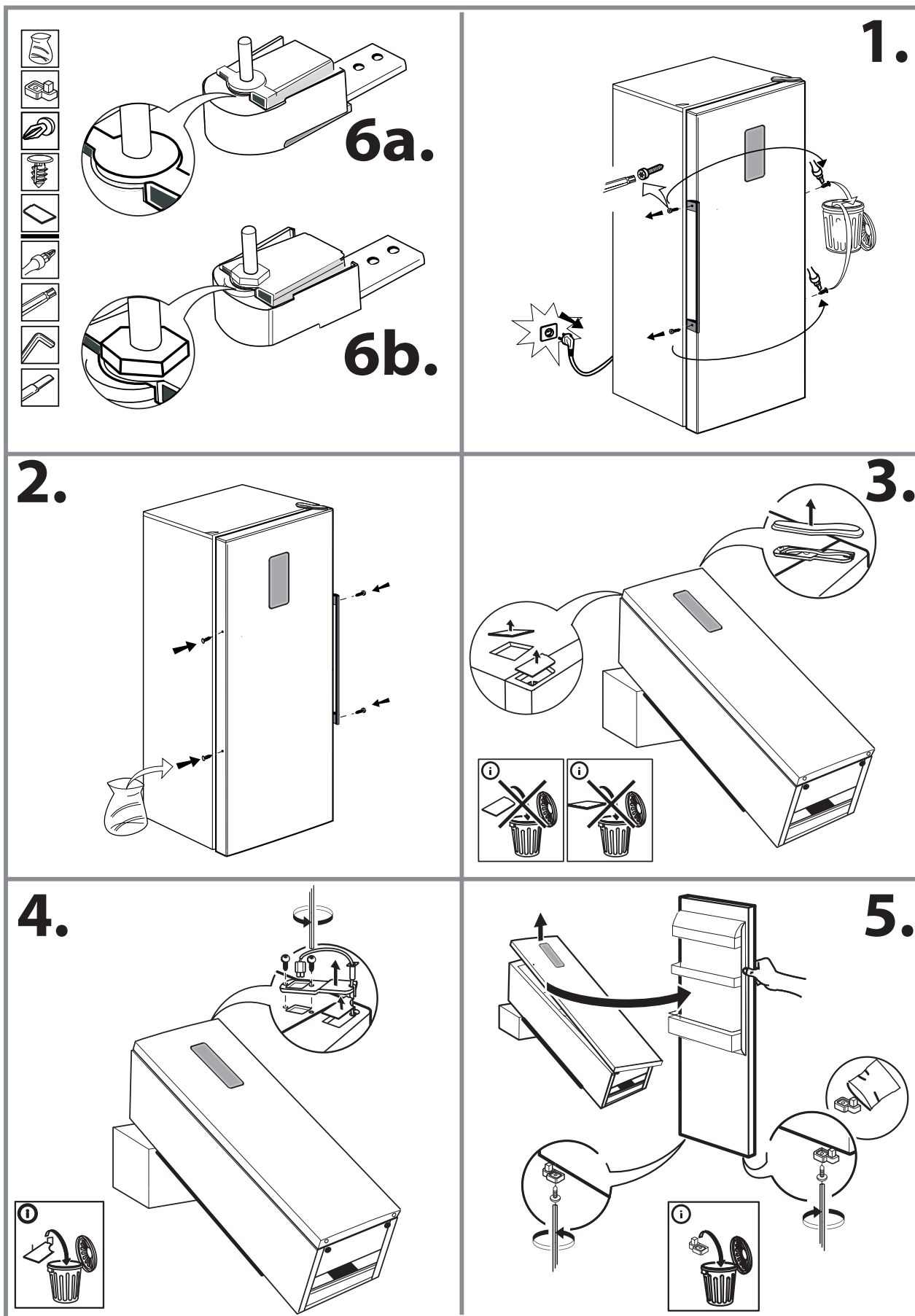
- وصف مختصر للعطل،
- نوع الجهاز وطرازه بدقة،

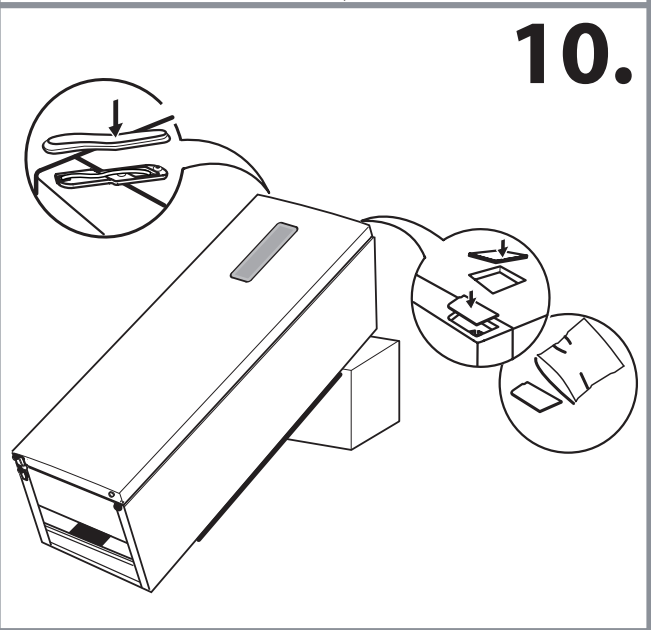
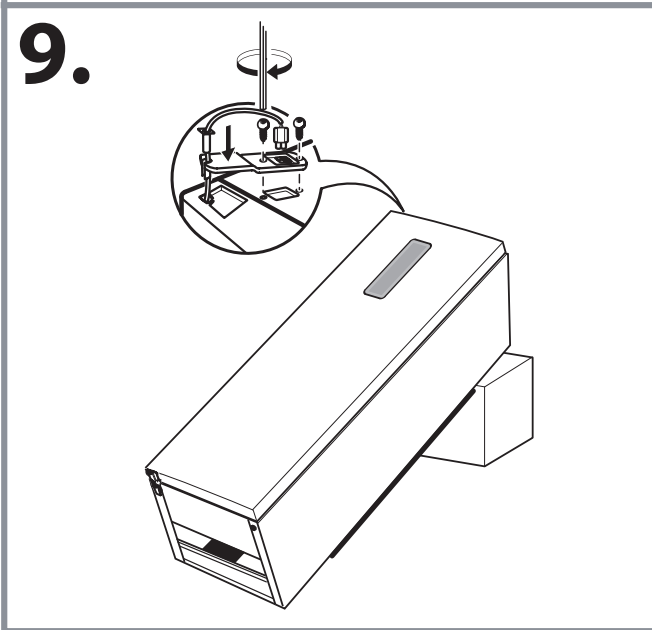
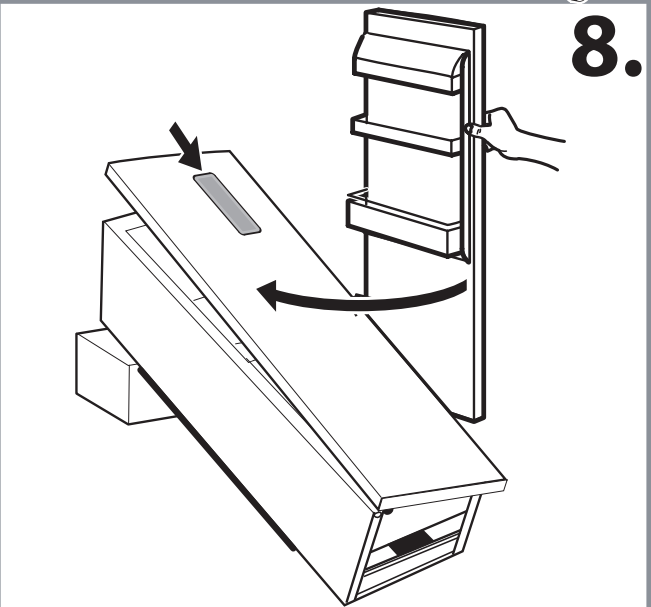
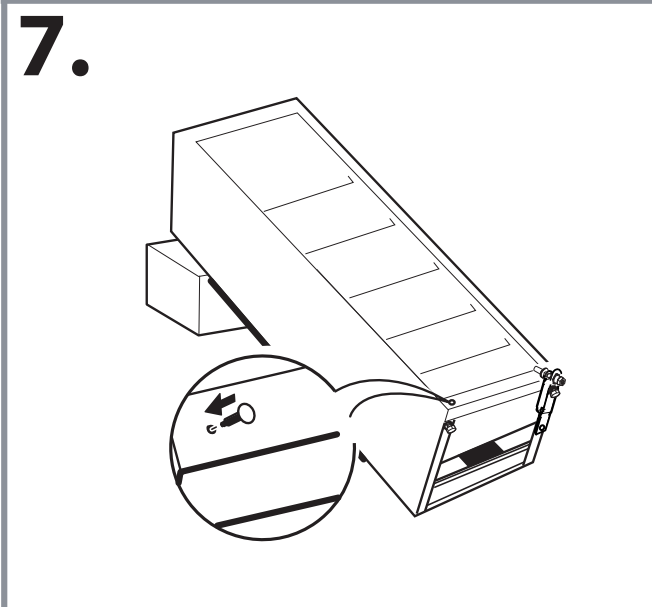
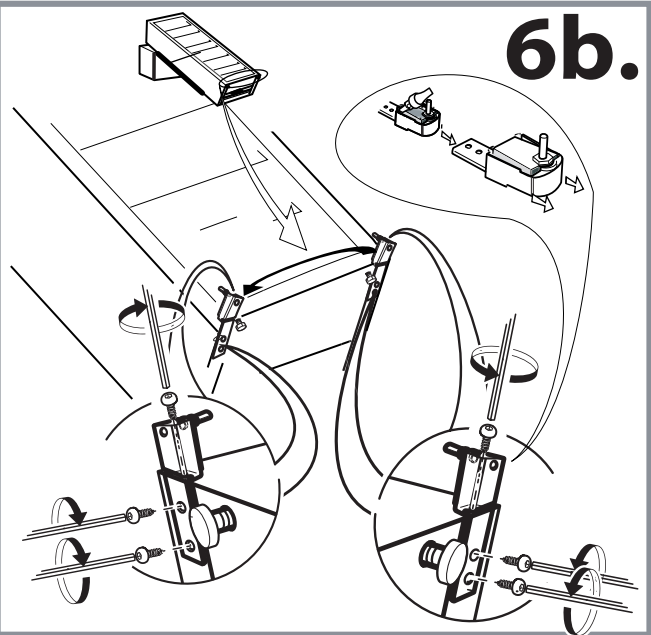
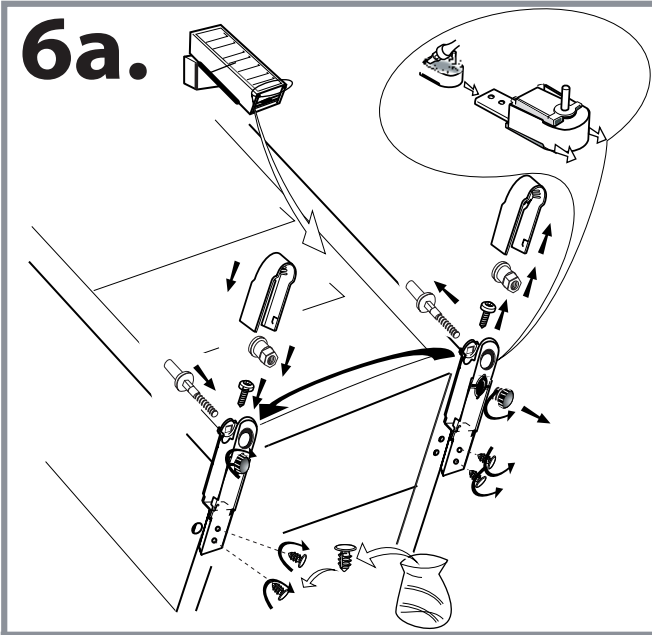
- عنوانك بالكامل،
- رقم هاتفك.

عند الحاجة للقيام بأي إصلاحات، يرجى الاتصال بأحد مراكز خدمة ما بعد البيع المعتمدة (لضمان استخدام قطع الغيار الأصلية وتنفيذ الإصلاحات بشكل صحيح).

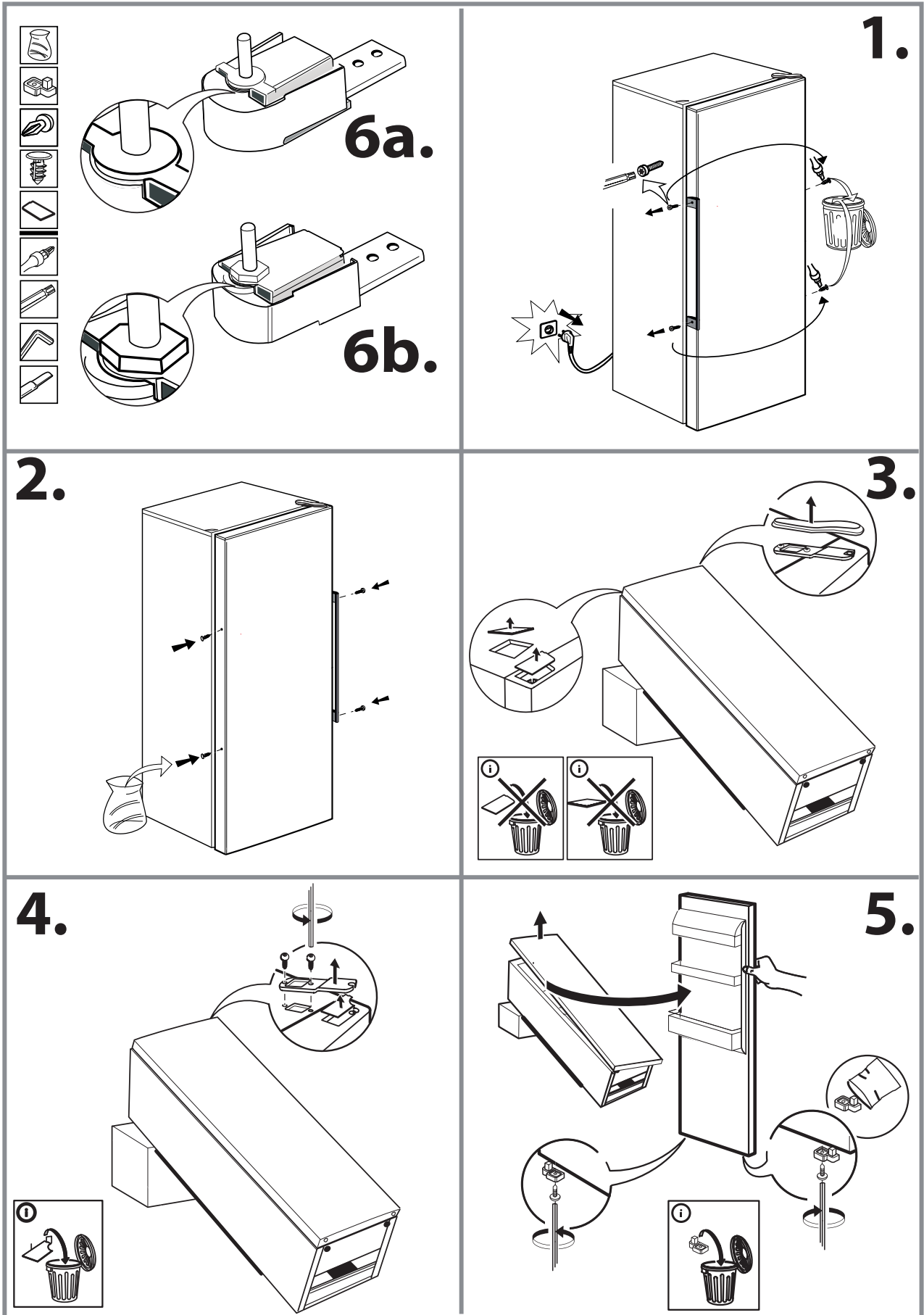


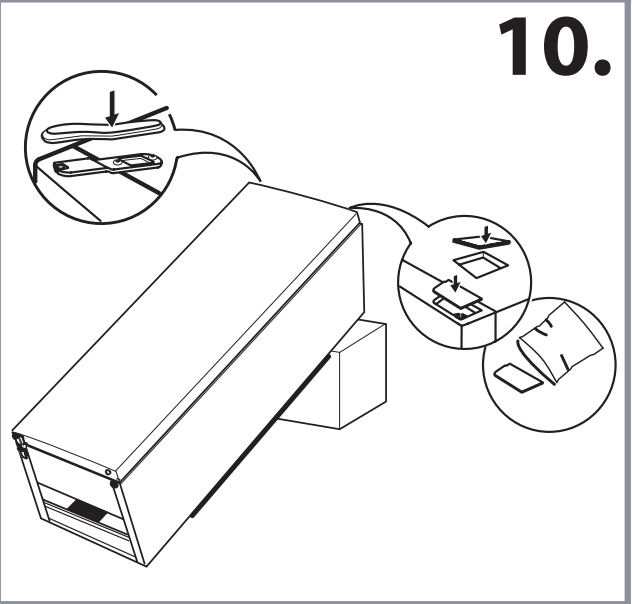
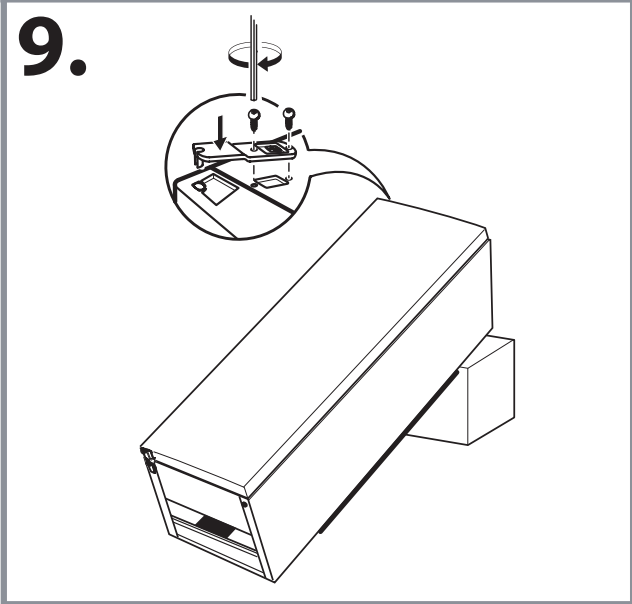
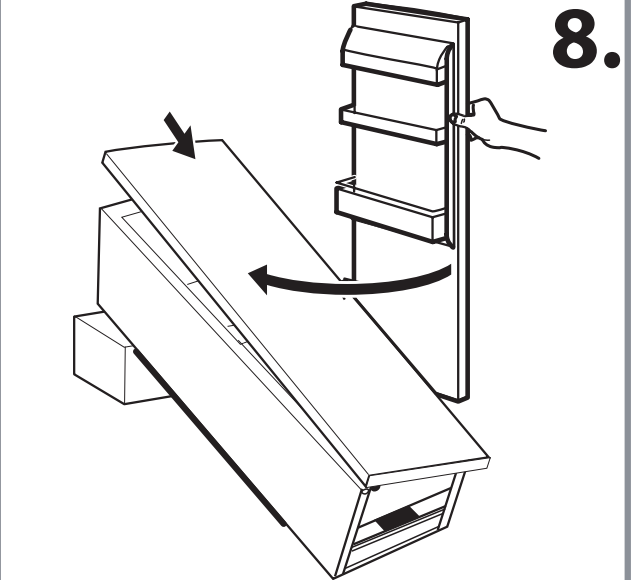
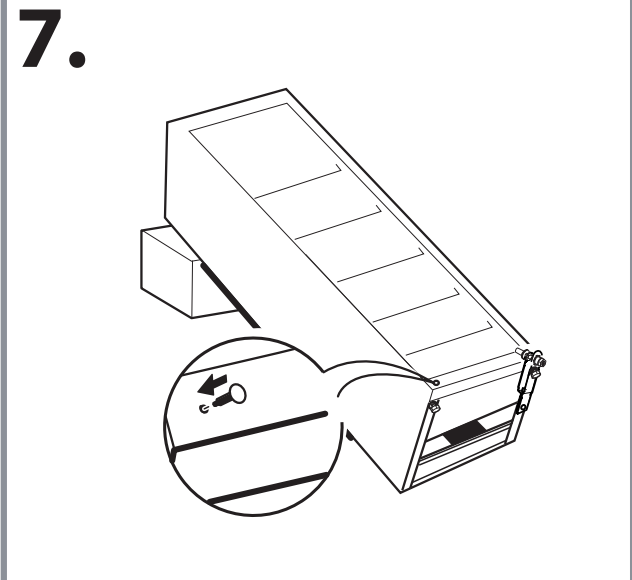
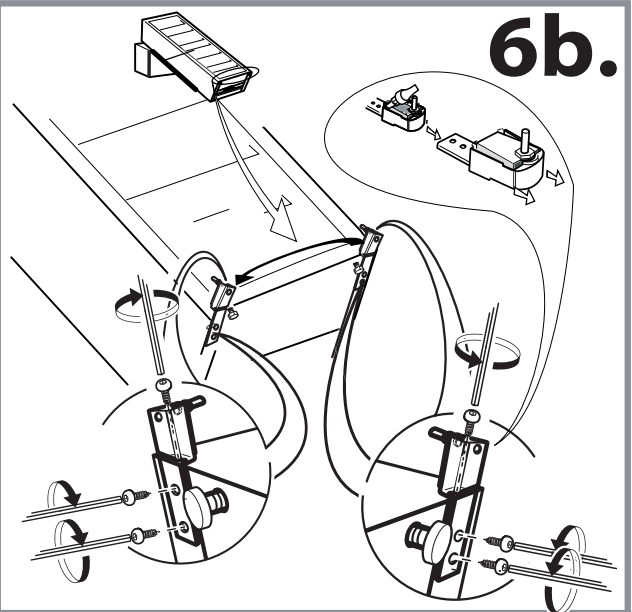
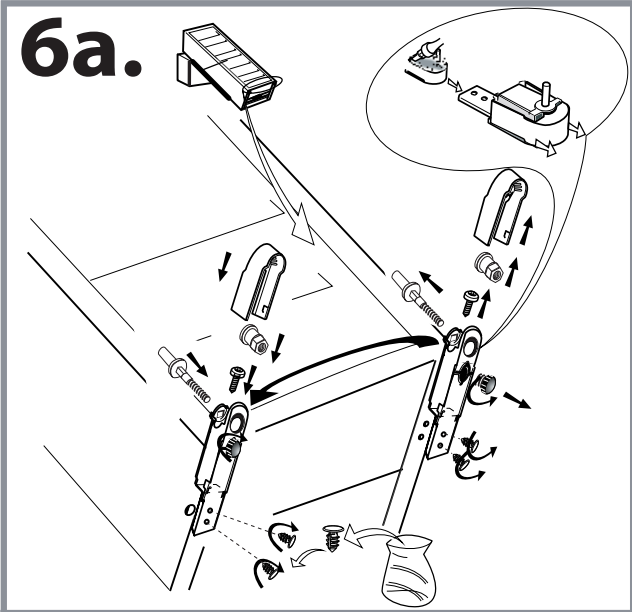
(1)





(2)





19515840200

