



FØR DU BRUKER APPARATET FOR FØRSTE GANG LES DENNE HURTIGREFERANSEN OG MONTERINGSVEILEDNINGEN!

BETJENINGSPANELET PÅ DENNE OPPVASKMASKINEN AKTIVERES VED Å TRYKKE PÅ HVILKEN SOM HELST KNAPP UNNTATT SLETTE-/AV-KNAPPEN. FOR Å SPARE STRØM DEAKTIVERES BETJENINGSPANELET AUTOMATISK ETTER 30 SEKUNDER HVIS INGEN SYKLUS ER STARTET.

Beskrivelse av tilleggsvalg og display

PROGRAMVALGKNAPP

Trykk på knappen «Program» (gjentatte ganger) til tilsvarende programindikator lyser (se «Programtabellen» under).

START/GJENOPPTA-KNAPP

Trykk på denne knappen for å starte programmet som er valgt. Indikatoren tennes og slukker når programmet er ferdig. Dersom døren åpnes under et program, settes syklusen på pause. Indikatoren for Start blinker. For å gjenoppta syklusen trykker du på startknappen og lukker døren innen 3 sekunder.

SLETTE-/AV-KNAPP

Trykk på denne knappen for å slå av betjeningspanelet. Dersom du trykker på knappen når et program pågår, slettes programmet og vannet pumpes ut i 1 minutt. Dersom du trykker på knappen når oppvaskmaskinen er slått av, pumpes eventuelle væsker ut av oppvaskmaskinen (prosessen tar 1 minutt). Dersom indikatoren blinker gjentatte ganger, se side 6 - kapittel «Hva må gjøres hvis...».

INDIKATOR FOR SALT

Når den lyser (ved programslutt), er det nødvendig å fylle på mer salt.



INDIKATOR FOR SKYLLEMIDDEL

Når den lyser (ved programslutt), er det nødvendig å fylle på mer skyllemiddel.

Programtabell

P	Programmer	Tilgjengelige funksjoner	Instrukser for plassering av service	Vaske-middel	Forbruk			Tørke-fase
					Liter	kWh	Minutter ¹⁾	
1	Autosensor Auto	Utsatt Power Clean	Anbefalt program til daglig bruk, for service med tørkede matrester (f.eks. EN 50242)	X	7-14	1,00-1,60	70-155	Full
2	Hurtig	Utsatt	Lite skittent service, uten tørkede matrester.	X	11,0	0,80	30	NO
3	eco Øko ²⁾	Utsatt Power Clean	Normalt skittent service. Energisparingsprogram.	X	11,5	1,03	170	Full
4	Hygiene ³⁾	Utsatt Power Clean	Normalt eller meget skittent service med antibakterielt vaskeprogram. Stopp av programmet (f.eks. ved å åpne døren) kan ha innvirkning på bakterie fjerningen.	X	13,0	1,50	118	Full
5	Intensiv	Utsatt Power Clean	Programmet anbefales til meget skittent service, spesielt panner og kasseroller.	X	14,0	1,60	145	Full

1) Programdata fastsatt i henhold til den europeiske standarden EN 50242, fastsatt under normale forhold (uten ekstra tilleggsvalg) og kan variere avhengig av forhold. I programmer med sensor kan det oppstå variasjoner på opptil 20 minutter som følge av apparatets automatiske justeringer.

2) Program på typeskilt i overensstemmelse med standarden EN 50242. - Merknad for testinstillinger: For nærmere detaljer om betingelsene i den sammenlignende EN-testen og andre tester, vennligst skriv til: «nk_customer@whirlpool.com».

3) Bakteriefjerningen er blitt testet av Pasteur-Instituttet i Lille (Frankrike), på bakgrunn av NF EN 13697-standard fra november 2001.

POWER CLEAN -KNAPP

De ekstra effektlysene gjør at dette tilvalget gir mer intensiv og kraftig vask i den nedre kurven, i det spesielle området. Dette tilvalget anbefales for vask av gryter og panner (se side 4). Trykk på denne knappen for å aktivere Power Clean (indikatoren lyser).

(press 3 sec) 2 4 8 h.



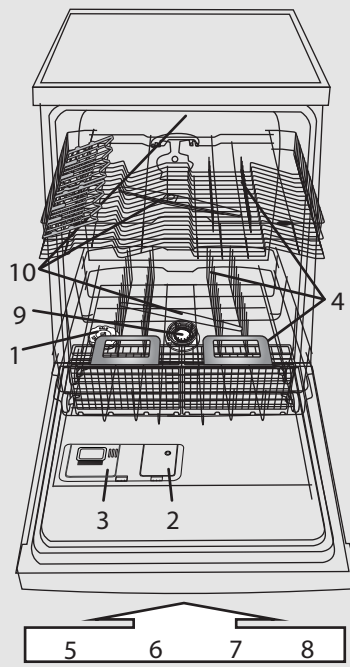
INNSTILLING FOR TABLETT

Denne innstillingen forbedrer programmets ytelser i henhold til typen vaske-middel som brukes. Trykk på Tablett-knappen i 3 sekunder (til indikatoren tennes) hvis du bruker de kombinerte vaske-midlene i tablettform (skyllemiddel, salt og oppvaskmiddel i 1 dose). Hvis du bruker flytende oppvaskmiddel eller i pulverform, må Tablett-indikatoren på betjeningspanelet være av.

UTSATT START-KNAPP

Forhåndsinnstilling av program er mulig med 2, 4 eller 8 timers forsinkelse. Trykk på Start-knappen. Vaskeprogrammet vil starte etter innstilt tid.

5019 396 03606



- 1- saltbeholder
- 2- skyllemiddelbeholder
- 3- oppvaskmiddelbeholder
- 4- kurvsystem
- 5, 6, 7, 8- tilgjengelige funksjoner på panelet
- 9- filtre
- 10- dusjarmer

Innstill vannhardheten kun før første vask eller dersom vannhardheten er endret

i Vannhardhetsgraden er fabrikkinnstilt på middels hardt vann (nivå 4).

! Selv om du bruker tabletter med saltfunksjon, må du likevel tilsette regenererings salt, fordi slike tabletter er ikke effektive nok til å bløte opp hardt vann.

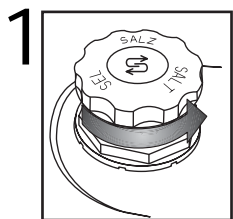
! Ved første gangs bruk må saltbeholderen fylles uavhengig av vannhardhetsgraden (se beskrivelse under i trinn 1 «Daglig kontroll»).

- Trykk og hold inne knappene **Programmer** og **SLETTE/Av** samtidig i minst 3 sekunder.
- Programlampene vil vise innstillingen av vannhardheten.
- Trykk på **Program**-knappen for å øke innstillingen (når nivået når 7, vil det neste trykket på start-knappen sette nivået tilbake til 1).
- Vent 30 sekunder (betjeningspanelet slår seg av) eller trykk på **START/Gjenoppta**-knappen for å lagre innstillingen.

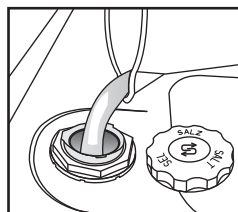
1. Spør vannleverandøren hvilken vannhardhet som er aktuell...				2. ...tast inn denne verdien på oppvaskmaskinen			Forslag til bruk av oppvaskmiddel			
Tyske grader °dH	Franske grader °fH	Engelske grader °eH	Vannhardhetsgrad	De 3 første PROGRAMLAMPENE som lyser på panelet (se programtabellen)			Gel eller pulver (skyllemiddel og salt)	Tabletter		
				P1	P2	P3	gå til trinn 1 (se «Daglig kontroll»)	Hvis vannet er HARDT, må ekstra salt tilsettes (gå til trinn 1, «Daglig kontroll»)		
0 - 5	0 - 9	0 - 6,3	Bløtt	1	●	○				
6 - 10	10 - 18	7 - 12,6	Middels	2	○	●				
11 - 15	19 - 27	13,3 - 18,9	Gjennomsnittlig	3	●	●				
16 - 21	28 - 37	19,6 - 25,9	Middels hardt	4	○	○			●	
22 - 28	38 - 50	26,6 - 35	Hardt	5	●	○			●	
29 - 35	51 - 63	35,7 - 44,1	Meget hardt	6	○	●			●	
36 - 50	64 - 90	44,8 - 62,4	Ekstremt hardt	7	●	●	●			

Fyll saltbeholderen - Løse opp kalk (ikke nødvendig hvis vannhardhetsgraden er stillt inn på «bløtt!»)

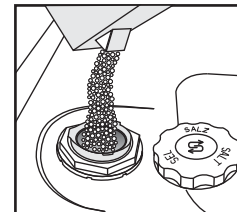
Daglig kontroll



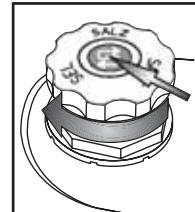
1 Visuell indikator (avhengig av modellen). Skru av lokket.



Fyll saltbeholderen med vann kun før første vask.



Fyll på salt (fyll aldri på oppvaskmiddel!) min. 0,8 kg /maks. 1 kg



Skr u på lokket. Saltrester rundt lokket må fjernes. Noen saltbeholdere har en innebygd nivåindikator i lokket (se under hvordan du kan kontrollere).

! Etter å ha fylt opp saltbeholderen, må man umiddelbart sette igang et vaskeprogram (forskyllingsprogrammet er ikke tilstrekkelig). Hvis det søles saltlake eller saltkorn, kan det føre til kraftig korrosjon, som kan gi varig skade på komponenter av rustfritt stål. Vi tar ikke noe garantiansvar for reklamasjon i denne forbindelse.

(avhengig av modell)

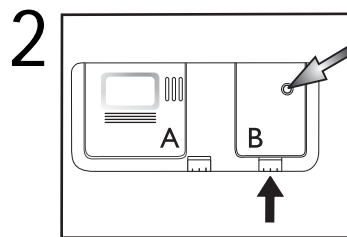
i Indikatorlampen for saltnivået kan lyse selv etter flere vaskesykluser. Dersom vannhardhetsgraden er i kategori (bløtt), er det ikke nødvendig med salt.

Saltindikator på betjeningspanelet

▶ Indikatorlampen lyser når DET ER NØDVENDIG Å FYLLE PÅ SALT.

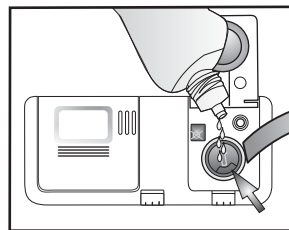
Saltindikator på lokket til saltbeholderen

▶ grønn: OK. klar: MÅ FYLLES PÅ

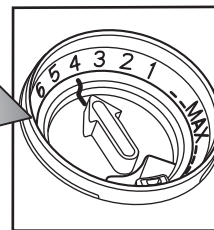


Visuell indikator

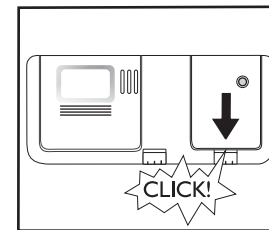
Hvis nødvendig, åpner du lokket B (trykk på tilhørende knapp).






Fyll på skyllemiddel til maks-linjen ~150 ml



Skylemiddelmengden kan tilpasses produktet som benyttes. Jo lavere regulering, jo mindre skyllemiddelmengde (fabrikkinnstilling: posisjon 4). Trykk på knappen for å åpne lokket B. Drei pila i ønsket posisjon ved hjelp av en mynt eller lignende. Sett på lokket igjen når du er ferdig med å regulere skyllemiddelmengden.



(avhengig av modell)

<p>i Sjekk skyllemiddelindikatoren for å kontrollere nivået i beholderen.</p>	<p>Skylemiddelindikator på betjeningspanelet</p> <p> Indikatorlampen lyser når DET ER NØDVENDIG Å FYLLE PÅ SKYLEMIDDEL.</p>	<p>Skylemiddelindikator på beholderen</p> <p> mørk: OK.  klar: MÅ FYLLES PÅ</p>
<p>! Bruk kun skyllemiddel som er beregnet for oppvaskmaskin. Tørk bort eventuelt søl øyeblikkelig. Dette hindrer skumdannelse som kan forårsake en feilfunksjon i apparatet.</p>		
<p>i Hvis det er striper: reduser doseringen ved å stille på en lavere verdi (1-3). Hvis serviset ikke er helt tørt: øk doseringen ved å stille på en høyere verdi (5-6). Plastservise har vanskeligere for å tørke og situasjonen bedres ikke av at man velger en større skyllemiddeldosering.</p>		
<p>i Oppvaskmidler med skyllemiddel vil kun virke i lange programmer. Ved korte programmer kan det bli sittende igjen rester av oppvaskmiddel (bruk eventuelt oppvaskmiddel i pulverform). Oppvaskmiddel med skyllemiddel har ofte stor skumutvikling.</p>		

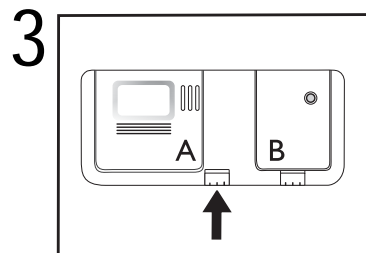
Fylle på oppvaskmiddel - Bruk kun oppvaskmiddel som er beregnet for oppvaskmaskin, i samsvar med anbefalingene fra leverandøren

Daglig bruk

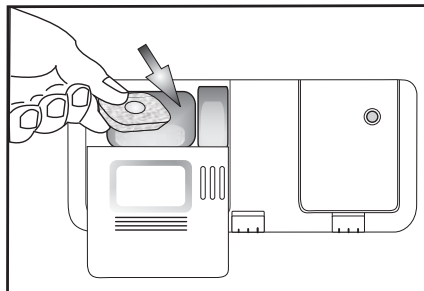
Åpne lokket A (trykk på tilhørende knapp).

Fyll på oppvaskmiddel: **Tablett / pulver / flytende** i det store kammeret. Se anbefalingen fra oppvaskmiddelprodusenten på oppvaskmiddelemballasjen.

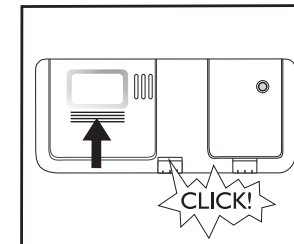
Lukk lokket ved å trykke på rillene.



Beholderen fylles like før programstart.

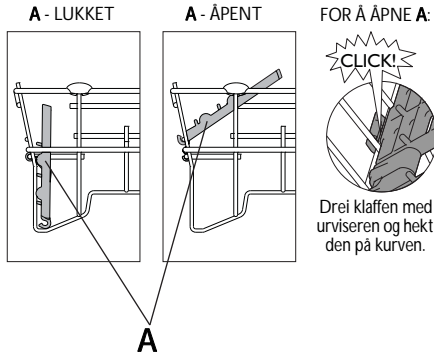


Bruk kun én tablett per syklus, som kun plasseres i oppvaskmiddelbeholderen. Alle typer tabletter kan brukes, men for kombinerte typer er det nødvendig å tilsette salt. Enkelte typer tabletter løser seg kanskje ikke helt opp ved korte programmer (Hurtig, Ømtålig, Håndvask): plasser tablettene på bunnen av karet for å lette oppløsningen og vaskingen.

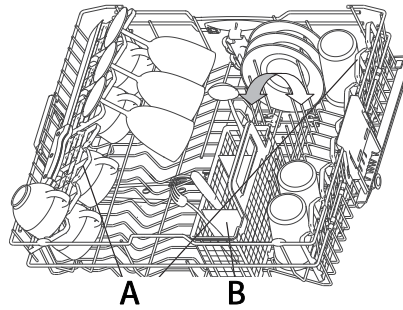


4

A - Regulerbare klaffer (2 eller 4): i horisontal stilling for kopper / lange kjøkkenredskaper / glass med stett.



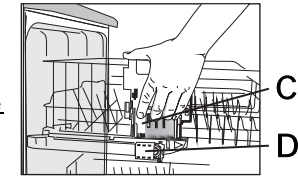
B - Bestikkurv: kan plasseres i øvre kurv når man velger tilleggsvalet «Halv maskin/multizone». **Risten (F)** må fjernes.



Slik reguleres høyden på øvre kurv (hvis tilgjengelig).

Det kan være praktisk å løfte opp øvre kurv for å få mer plass i nedre kurv, eller å flytte den ned for å sette inn glass med lang stett.

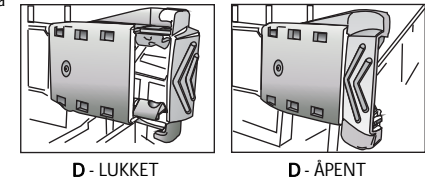
- Grip tak i og ta ut de to sidehåndtakene (C) (de må være på samme nivå) og flytt øvre kurv opp eller ned.



Slik fjerner du øvre kurv (hvis tilgjengelig)

Det kan være praktisk å ta ut øvre kurv for å sette store gjenstander i nedre kurv.

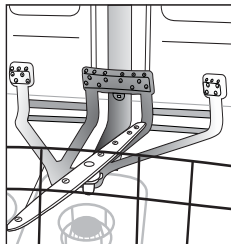
- Åpne de to stopperne (D) for å ta ut øvre kurv (når den øvre kurven er på plass, må alltid stopperne være lukket).



NEDRE KURV - avhengig av modell

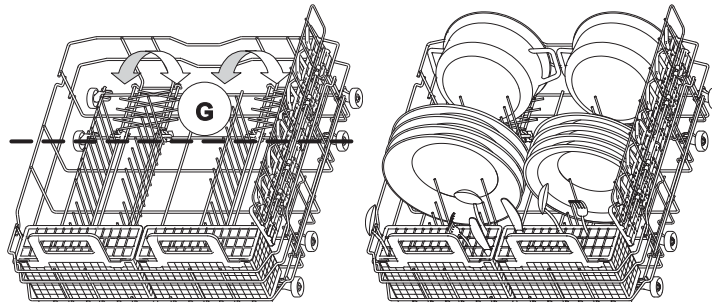
Power Clean

Power Clean bruker de spesielle vannråsene bak i rommet for å vaske høye skitne gjenstander bedre.



Slik brukes Power Clean

1. Klargjør Power Clean-området (G) ved å folde ned de bakre tallerkenholderne for å legge inn gryter.
2. Legg inn gryter og kokeredskaper på skrå i Power Clean-området. Gryter må plasseres på skrå mot vannstrålene.



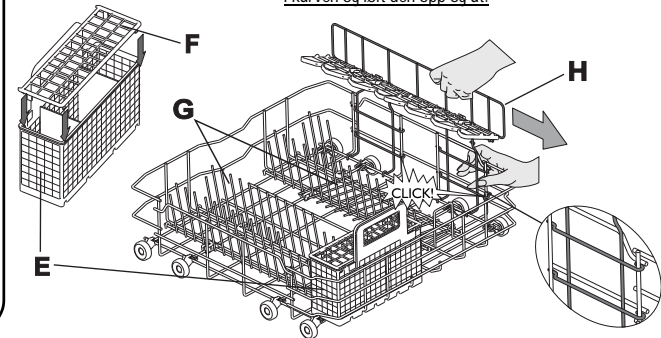
E - Bestikkurv

F - Rist: Er med på å holde bestikket fra hverandre for bedre vaskeresultater.

G - Vertikale tallerkenholdere: de kan foldes ned for å få plass til gryter.

H - Sidestøtte med foldbare klaffer (hvis tilgjengelig): hyllene kan brukes til å holde lange kjøkkenredskaper eller kopper.

SIDESTØTTEN KAN FJERNES: trekk støtten forover i kurven og løft den opp og ut.



5



Plasser serviset slik at det ikke samles vann i det og slik at dusjarmene kan rotere fritt. Benytt kun servise som tåler maskinvask. Artikler av tre, aluminium, tinn, sølvbestikk og servise med dekorasjoner (uten emalje) må ikke maskinvaskes. Servise (f.eks. tallerkener, salatboller, gryter) må plasseres på riktig måte i kurvene, slik at vannet kan renne ned!

Slå apparatet på. Trykk på hvilken som helst knapp (unntatt SLETTE-/Av-knappen) for å slå på betjeningspanelet og starte programmeringen.

Velg program

6

Oversikt over programmer

Maks. antall mulige programmer er illustrert i kapittelet «Oversikt». Programmene på apparatet finner du på panelet (side 1).



Velg program i forhold til den vedlagte programtabellen (side 1).
Programmets varighet avhenger av ytre forhold i leiligheten, temperatur og trykk osv.

Programsyklus

7

Døren til oppvaskmaskinen skal være lukket og vannkranen åpen.

Sette programmet på pause (f.eks. hvis du ønsker å legge inn en gjenstand):

- Åpne døren forsiktig (programmet gjør en pause) og sett inn gjenstanden/e, (vær oppmerksom på den VARME dampen!).
- Trykk på **START**-knappen og lukk døren innen 3 sekunder (programmet vil gjenopptas fra det punktet der det ble avbrutt).

Sletting av igangsatt program:

- Åpne døren, trykk på **SLETTE/av**-knappen og lukk døren.
- (Tømming av vannet tar opptil 1 minutt og deretter slår apparatet seg av).

Endring av igangsatt program:

- Åpne døren, trykk på **SLETTE/av**-knappen for å slette det pågående programmet og lukk døren.
- (Tømming av vannet tar opptil 1 minutt og deretter slår apparatet seg av).
- Åpne døren og trykk på en hvilken som helst knapp unntatt **SLETTE/av**-knappen for å slå av apparatet.
- Velg program på nytt.
- Trykk på **START**-knappen og lukk døren innen 3 sekunder

Slå av apparatet. Alt OK...

8

Når programmet er fullført, settes apparatet i **Standby**-modus automatisk. Alle indikatorlampene slukker.

Vær forsiktig når du åpner døren: varm damp kan strømme ut.

Tøm apparatet. Begynn med den nederste kurven, slik at ikke eventuelle vanndråper faller ned på serviset under.

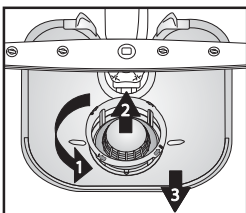


Det lønner seg å la døren stå åpen en liten stund før tømming av apparatet, slik at dampen slipper ut og serviset tørker. Undersiden av kjøkkenbenken må beskyttes (se instruksene i «Monteringsveiledningen»).

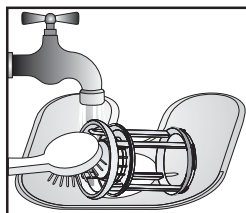
Vedlikehold og stell

9

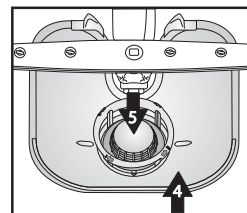
Filtre
Kontroller og rengjør om nødvendig



Skruløs mikrofilteret (1), fjern det (2) og fjern finsilen (3)...



Skjyll under rennende vann...



Sett inn

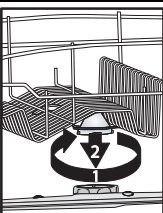


Skruløs mikrofilteret. SE MARKERINGEN!

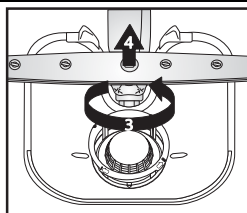
Utbedre mindre feil selv...

10

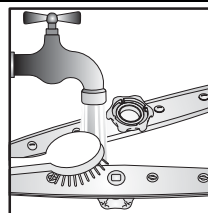
Dusjarmene
Fjern blokkeringer/rester.



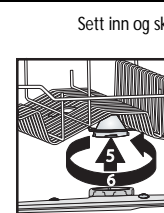
Skruløs og fjern øvre arm ...



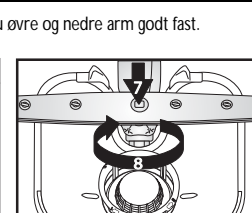
Skruløs og fjern nedre arm ...



Skjyll spyledysene under rennende vann (bruk tannpikere om nødvendig) ...



Sett inn og skruløs øvre og nedre arm godt fast.





Dersom oppvaskmaskinen ikke fungerer som den skal, bør du kontrollere punktene under før du tilkaller Service. Ved hjelp av denne informasjonen kan du løse de fleste funksjonsproblemer og raskt ta apparatet i bruk igjen.

Apparatet	Mulige årsaker...	Løsninger...
...virker ikke/starter ikke	<ul style="list-style-type: none"> - Apparatet må være slått på. - Døren til oppvaskmaskinen er ikke skikkelig lukket. - «Utsatt start»-funksjonen er PÅ. 	<ul style="list-style-type: none"> - Kontroller sikringene i boligen. - Kontroller om døren til oppvaskmaskinen er lukket. - Kontroller at du ikke har valgt funksjonen «Utsatt start» (hvis tilgjengelig). I så fall vil ikke apparatet starte før til innstilt tid. Sett eventuell programstart på «0» (NULLSTILL).
...indikatorlampen for SLETTE/Av blinker 6 ganger	<ul style="list-style-type: none"> - Vannkranen er stengt. - Bøy på vanntilførselsslengen eller tilstoppede filtre. - Vanntrykket er for lavt. 	<ul style="list-style-type: none"> - Kontroller at vannkranen er åpen. - Vanntilførselsslengen må ikke bøyes og filteret i krankoblingen må ikke være skittent eller tilstoppet. - Vannkranen må være skrudd helt opp under vanntilførselen (minimumstilførsel: 0,5 liter per minutt).
...indikatorlampen for SLETTE/Av blinker 6 ganger/ vaskeprogrammet avsluttet for tidlig (tallerkenene er skitne og våte)	<ul style="list-style-type: none"> - Skitne eller tilstoppede filtre. - For lite vann i oppvaskmaskinens vannsystem. - Avløpsslangen er feil montert. - Høyt skumnivå. 	<ul style="list-style-type: none"> - Kontroller at filterene ikke er skitne eller tilstoppet. - Buede gjenstander (f.eks. salatboller, kopper) må plasseres i kurven med åpningen pekende nedover. - Avløpsslangen må monteres riktig (for apparater som er montert høyt, sørg for å ha minst 200–400 mm fra apparatets nedre kant) – se monteringsanvisningene. - Gjenta uten oppvaskmiddel eller vent til skummet forsvinner.
...indikatorlampen for SLETTE/Av blinker 8 ganger	<ul style="list-style-type: none"> - Skitne filtre. - Bøy på avløpsslangen. - Slangekoblingen til vannlåsen er lukket. 	<ul style="list-style-type: none"> - Rengjør filterene. - Kontroller at det ikke er bøy på avløpsslangen. - Tetningsskiven til slangekoblingen til vannlåsen må være fjernet.
<p>Når du har utført handlingene over, må feilmeldingen nullstilles. I de fleste tilfellene vil dette utbedre feilen.</p> <p>NULLSTILL:</p> <ul style="list-style-type: none"> ➔ Trykk på SLETTE-/Av-knappen. ➔ Lukk døren. ➔ Tømmingen av vannet tar opptil 1 minutt. ➔ Apparatet er klart til ny igangsetting. 		
Serviset eller bestikket...	Mulige årsaker...	Løsninger...
...er ikke helt rent/har matrester på seg	<ul style="list-style-type: none"> - For lite plass mellom serviset (feil plassering av buede gjenstander). - For lite oppvaskmiddel; oppvaskmiddelet er for gammelt eller lagret feil. - Temperaturen er ikke høy nok for meget skittent servise. - Legge i vaskemaskinen i både nedre og øvre kurv med «Halv mengde/multizone»-funksjon. - Hyppig bruk av øko 50 °C. - Tilstoppede dusjarmer, skitne eller feil monterte filtre. - Dusjarmene er blokkert av servise eller bestikk. 	<ul style="list-style-type: none"> - Plasser serviset slik at det ikke gnisser mot hverandre. Buede gjenstander (f.eks. salatboller, kopper) må plasseres i kurven med åpningen pekende nedover. - Bruk eventuelt mer oppvaskmiddel. Følg produsentens anvisninger angående dosering. Oppbevar oppvaskmiddelet på et tørt sted og ikke for lenge. - For meget skittent servise, velg et vaskeprogram med høyere temperatur (se programtabellen - side 1). - Hvis du velger «Halv mengde/multizone»-funksjonen (hvis tilgjengelig), husk å fylle bare øvre kurv eller bare nedre kurv for å øke vaskeeffekten, slik at optimale vaskeresultater oppnås. - Hvis øko 50 °C-programmet brukes mye (hvis tilgjengelig), velg det intensive 70 °C-programmet (hvis tilgjengelig) av og til. - Dusjarmene må ikke være tilstoppet, filterene må ikke være skitne og må være korrekt montert (se side 5, «Vedlikehold og stell»). - Dusjarmene må kunne rotere fritt og ikke blokkeres av servise eller bestikk.

Serviset eller bestikket...	Mulige årsaker...	Løsninger...
...saltindikatoren lyser	- Bruk tabletter for bløtt vann.	- Velg «Tablett»: hvis dette tilleggsvalget ikke er tilgjengelig, er det normalt at saltindikatoren lyser.
...har belegg: rester av regenererings salt	- Vannet er for hardt.	- I områder med høy vannhardhet, må man øke mengden av regenererings salt (se side 2, «Stille inn vannhardhet»).
	- Lokket på saltbeholderen er åpent.	- Lukk lokket på saltbeholderen skikkelig.
	- Ikke nok skyllemiddel.	- Hvis du bruker et kombinert oppvaskmiddel, prøv å tilsette mer skyllemiddel.
...er ikke tørt	- Plastbeholdere tørker langsomt.	- Syntetiske materialer tørker ikke så raskt; hvis de er våte og syklusen er ferdig, tørk manuelt.
	- Rent service har stått i oppvaskmaskinen i lengre tid etter at syklusen er ferdig (f.eks. når du bruker funksjonen «Utsatt start»).	- I dette tilfellet er dråper på serviset og på sidene i oppvaskmaskinen normalt. Prøv å la døren stå åpen 5 minutter før du tar ut serviset.
	- Feil plassering av buede gjenstander i kurven.	- Plasser serviset på skrå, slik at det ikke samler seg vann i det.
	- Feil skyllemiddeldosering.	- Øk skyllemiddeldoseringen - (se side 3, «Fylle på skyllemiddel»).
	- Valgt hurtigprogram.	- Hurtigprogrammet 40 °C / 45 °C er egnet for hurtig vask av lett skittent service. Hvis du bruker denne funksjonen for middels/meget skittent service, tørker serviset kanskje ikke helt. Hvis dette er tilfelle, velg et program med standard varighet. For å oppnå best resultat, åpne døren etter programslutt og vent 15 minutter før du tømmer maskinen.
...har misfargede plastdeler	- Tomat-/gulrotsaft.	- Tomatsaus kan for eksempel føre til misfarging av plastdeler. Oppvaskmiddelpulver anbefales, fordi doseringen kan økes slik at serviset blir hvitere. Programmer med høyere vasketemperaturer bør brukes.
...matte glass, osv.	- Service som ikke tåler maskinvask (porselen).	- Benytt kun service som tåler maskinvask.
...belegg på glass som kan fjernes	- Bruk av feil programmer for glass.	- Serviset bør settes sammen slik at de ikke berører hverandre. Ikke sett glassgjenstander sammen i kurvene. Bruk programmer som er egnet for glass.
...glassene er ikke blanke	- Ikke egnet for å vaskes i oppvaskmaskin med programmer som passer for glass (porselen).	- Noen typer glass kan ikke vaskes i oppvaskmaskin.
...vedvarende flekker på glass	- Regnbueeffekt.	- Dette fenomenet kan ikke endres. Vi anbefaler for fremtiden: - Endre kontrollen i doseringssystemet for bløtgjøringsanlegg. - Vær forsiktig – følg anbefalt oppvaskmiddeldosering. - For kombinerte oppvaskmiddeltabletter, se anbefalingene fra produsenten for oppvaskmiddelet.
...mørke flekker etter te i tekopper forsvinner ikke under vask i oppvaskmaskin.	- Ukjent.	- Dette fenomenet kan ikke unngås. Tein forårsaker vedvarende misfarge.
...rustflekker	- Forvask-programmet er ikke brukt.	- Matrester som inneholder salt eller syre kan føre til rustflekker også på bestikk av rustfritt stål. Bruk derfor alltid forvask-programmet dersom serviset skal vaskes senere.
...andre flekker	- For lite skyllemiddel.	- Hvis det finnes flekker, må du øke skyllemiddeldoseringen (se side 3, «Fylle på skyllemiddel») - Hvis du bruker et kombinert oppvaskmiddel, må du kanskje tilsette mer skyllemiddel.
...striper	- For mye skyllemiddel.	- Hvis det finnes striper, må du redusere skyllemiddeldoseringen (se side 3, «Fylle på skyllemiddel») - Dersom det benyttes kombinerte oppvaskmidler som inneholder skyllemiddel, skal det ikke tilsettes mer skyllemiddel.
...skum	- Feil dosering av oppvaskmiddel/skyllemiddel.	- Bruk kun nødvendig mengde med oppvaskmiddel/skyllemiddel, ellers kan det dannes skum.

Hvis problemet vedvarer etter at du har foretatt kontrollene over, trekk støpselet ut av stikkkontakten og steng vanntilførselen. Kontakt deretter kundeservice (se garanti).


Pass på at du har følgende opplysninger for hånden når du kontakter kundeservice:

- beskrivelse av fellen
- modell og type
- servicekoden (nummeret som er oppgitt på servicemerket) som er plassert på innsiden av døren til høyre:



Forholdsregler og generelle råd

1. Emballasje

Emballasjen består av 100 % resirkulerbart materiale og er merket med resirkuleringssymbolet .

2. Fjerne emballasjen og kontrollere innholdet

Etter at emballasjen er fjernet, må det kontrolleres at oppvaskmaskinen ikke er skadet og at døren lukker seg skikkelig. I tvilstilfelle, tilkall en kvalifisert tekniker eller kontakt forhandleren.

3. Før oppvaskmaskinen brukes for første gang

- Apparatet er egnet til bruk ved en omgivelsestemperatur på mellom 5 °C og 45 °C.
- Det ble kontrollert at oppvaskmaskinen fungerer korrekt før den forlot fabrikk. Det kan hende det er igjen noen vannflekker etter denne testen, men de vil forsvinne etter første vask.

4. Energi- og vannsparing

- Unngå å skylle serviset under rennende vann før det settes inn i oppvaskmaskinen.
- Vent med å starte maskinen til den er full av skittent servise, eller velg programmet «Halv maskin/multizone» (hvis tilgjengelig).
- Har din bolig tilgang til varmtvann eller vannbåren sentralvarme som er oppvarmet med miljøvennlig energi som for eksempel luft til vann-varmepumpe eller solceller, kan apparatet med fordel koples til varmtvannssystemet opp til maks. 60 °C. Forsikre deg om at vanntilførselsslangen er av godkjent type («maks. 70 °C» eller «maks. 90 °C»).

5. Barn og sikkerhet

- Emballasjen må holdes utenfor barns rekkevidde.
- Barn må ikke leke med oppvaskmaskinen.
- Oppbevar oppvaskmiddel, skylemiddel og salt utenfor barns rekkevidde.

6. Sikkerhetsinformasjon

- Dette apparatet må ikke benyttes av barn eller personer som har behov for tilsyn, med mindre det er en ansvarlig voksen person tilstede som kontrollerer at alt foregår på sikkert vis.
- Plasser aldri apparatet utendørs.
- Oppbevar ikke brennbare væsker i nærheten av oppvaskmaskinen.
- Vannet i oppvaskmaskinen kan ikke drikkes.
- Løsemidler må ikke tømmes i oppvaskmaskinen: **fare for eksplosjon!**
- Vær forsiktig når døren er åpen: **man kan lett snuble i den.**
- Den åpne døren tåler kun tyngden av kurven inklusiv servise. Ikke bruk den som trappetrinn eller til å sitte på.
- Skarpe gjenstander man kan skade seg på (f.eks. kniver), må plasseres i bestikkurven med den skarpe enden pekende nedover. Lange gjenstander skal plasseres vannrett i den øvre kurven, slik at spissen vender inn mot midten av apparatet.

Garantien dekker ikke fell som skyldes fell bruk av apparatet.

Med forbehold om tekniske endringer.


- Før enhver form for rengjøring eller vedlikehold må støpselet tas ut av stikkkontakten og vanntilførselen stenges; også i tilfelle feilfunksjon.
- Reparasjoner og tekniske inngrep må kun utføres av en kvalifisert tekniker.

7. Frostfare


Dersom apparatet er plassert i et rom med frostfare, må det tømmes fullstendig hver gang det har vært i bruk. Steng vannkranen, skru løs tilførsels- og avløpslangen og la vannet renne ut. Påse at det er minst 1 kg oppløst salt i saltbeholderen, for å beskytte maskinen mot temperaturer opp til -20 °C. Neste gang programmet startes, kan det hende at det vises en feilmelding (se side 6).

Indikatoren for **SLETTE/Av** blinker 6 ganger - apparatet må ha stått minst 24 timer ved en temperatur på min. 5 °C. Når disse feilene er utbedret, må apparatet NULLSTILLES (se kapitlet «Hva må gjøres hvis...»).

8. Avfallsbehandling

- Apparatet er produsert av resirkulerbart materiale. Hvis du bestemmer deg for å vrake oppvaskmaskinen, må den avfallsbehandles i overensstemmelse med lokale forskrifter for avfallsbehandling. Gjør oppvaskmaskinen ubrukelig ved å kutte av strømledningen. For å unngå farlige situasjoner for barn (f.eks. fare for kvelning), ødelegg dørlåsen, slik at den ikke lenger kan lukkes.
- Dette apparatet er merket i henhold til EU-direktivet 2002/96/CE, Waste Electrical and Electronic Equipment (WEEE). Ved å sørge for at apparatet avfallsbehandles på korrekt vis, bidrar brukeren til å forebygge negative konsekvenser for miljø og helse. Feil avfallsbehandling av apparatet og manglende resirkulering kan ha negative konsekvenser. Symbolet  på apparatet eller dokumentasjonen som følger med, viser at dette produktet ikke må behandles som alminnelig husholdningsavfall, men leveres til et autorisert mottak for resirkulering av elektriske og elektroniske apparater. Avhending skal skje i samsvar med lokale miljøforskrifter. For ytterligere informasjon om behandling, gjenvinning og resirkulering av dette produktet, vennligst kontakt kommunen, renholdsvesenet eller butikken der apparatet ble anskaffet.

EU-overensstemmelseserklæring

Dette apparatet er prosjektert, fremstilt og markedsført i henhold til følgende direktiver:  2006/95/CE, 89/336/CE, 93/68/CE og 2002/95/CE (direktivet RoHS).

Kapasitet: 13 kuverter.