

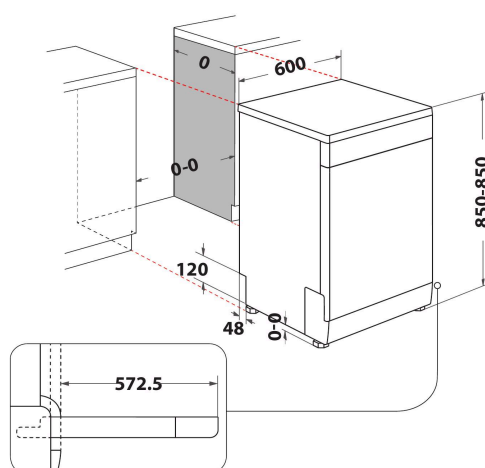
WFO 3T141 P X

12NC: 859991603560

EAN-code: 8003437611018

Whirlpool

SENSING THE DIFFERENCE



- Installatietype: Vrijstaand
- Energieklasse A+++
- 14 couverts
- 6TH Sense-technologie
- Laag geluidsniveau: 41 dB(A)
- Waterverbruik: 9.5 liter (2660 liter per jaar)
- Powerclean PRO™
- PowerCleanPRO
- Zelfreinigend filtersysteem
- Startuitste 1-12 h
- Stil
- FlexiSpace
- Verwijderbaar en in hoogte verstelbare bovenkorf
- Multizone optie
- Bestekkorf
- Tablet
- Programma Hygenic+

Whirlpool vaatwasser: kleur rvs, Volledige grootte - WFO 3T141 P X

Kenmerken van deze Whirlpool vaatwasser: kleur rvs. Uitmuntende A+++ energieklassen, voor een lager energieverbruik. Verstelbare voetjes voor perfecte stabiliteit op ongelijkmatige vloeren en oppervlakken. Handige digitale afteltimer informeert u wanneer het afwasprogramma klaar is. Innovatieve technologie garandeert extra stille werking, voor een bijzonder stil apparaat.



NaturalDry

Het automatisch openen van de deur aan het einde van het programma zorgt voor een natuurlijke droging van de was, ook garandeert dit systeem een hogere energie-efficiëntie.



Multizone

Met de MultiZone-optie is het mogelijk om de vaat in één rek af te wassen. Je kunt gemakkelijk instellen in welk rek tijdens het programmeren van de afwascyclus.



verstelbare voetjes

Op maat gemaakt. Deze Whirlpool vaatwasser heeft verstelbare voetjes zodat u moeiteloos de hoogte van het apparaat naar wens kunt aanpassen.



14 Couverts

Alle ruimte die u wenst. Deze Whirlpool vaatwasser biedt ruimte aan 14 couverts in te delen naar uw wens.



Super Stil

Absolute stilte. Deze Whirlpool vaatwasser zorgt voor uitstekende resultaten met minder geluid zodat u kunt genieten van uw rust en stilte.



6th Sense Technologie

Voorspoelen niet nodig. De 6th SENSE PowerClean technologie zorgt voor uitstekende wasresultaten zonder handmatig voorspoelen, inweken of schrobben en verlaagt het waterverbruik.



PowerClean Pro

Krachtige spuitmond achterin de machine zorgen voor een stralend schone vaat. Zelfs bij het meest hardnekkige vuil. De intelligente sensors in het vetfilter meten het vuil- en het vetniveau van de vaat en passen hier de kracht van de spuitmond en het gebruik van middelen op aan.

WFO 3T141 P X

12NC: 859991603560

EAN-code: 8003437611018

Whirlpool

SENSING THE DIFFERENCE

BELANGRIJKSTE KENMERKEN

Uitvoering	Vrijstaand
Type installatie	Vrijstaand
Type besturing	Elektronisch
Type bedienings- en signaleringselementen	-
Afneembaar bovenblad	Ja
Opties meubel deur	n.v.t
Belangrijkste kleur van het product	Roestvrij staal
Aansluitwaarde (W)	1900
Stroom	10
Spanning	220-240
Frequentie	50
Lengte elektriciteits snoer	130
Type stekker	Schuko
Lengte toevoerslang	155
Lengte afvoerslang	150
Verstelbare sokkel	Nee
Hoogte van afneembaar bovenblad	0
Stelpoten	Ja - alle vanaf voorzijde
Hoogte van het product	850
Breedte van het product	600
Diepte van het product	590
Diepte met 90° geopende deur	-
Minimale nishoogte	820
Maximale nishoogte	900
Minimale nisbreedte	600
Maximale nisbreedte	600
Nisdiepte	590
Nettogewicht	47
Brutogewicht	49

TECHNISCHE KENMERKEN

Automatische programma's	Ja
Maximumtemperatuur watertoevoer	60
Opties startuitstel	Continu
Maximale tijd startuitstel	24
Indicator programmavoortgang	-
Digitale resttijdweergave	Ja
Indicatielampje zout	Ja
Indicatielampje glansspoelmiddel	Ja
Veiligheidssysteem	ja
Verstelbaar bovenrek	ja
Maximale diameter servies bovenrek	0
Maximale diameter servies onderrek	0
Aantal couverts	14

VERBRUIKSWAARDEN

Energie-efficiëntieklasse - NIEUW (2010/30/EU)	A+++
Energieverbruik per jaar - NIEUW (2010/30/EU)	214
Duur sluimerstand - NIEUW (2010/30/EU)	12
Elektriciteitsverbruik in de sluimerstand - NIEUW (2010/30/EU)	6
Energieverbruik in de uitstand - NIEUW (2010/30/EU)	0.5
Waterverbruik per jaar - NIEUW (2010/30/EU)	2660
Geluidsniveau	41

The image shows the official European energy label for the Whirlpool WFO 3T141 P X dishwasher. It features the EU flag and the word 'ENERG' in multiple languages. The label includes a scale from A+++ (green) to D (red), with A+++ being the highest efficiency class. The energy consumption is listed as 214 kWh/annum. Other specifications include a water consumption of 2660 L/annum, a noise level of 41 dB, and a class X 14 for water efficiency. The label also includes the Whirlpool logo and the model number WFO 3T141 P X.