

DŮLEŽITÉ BEZPEČNOSTNÍ POKYNY

PŘEČTĚTE SI VŠECHNY POKYNY JEŠTĚ PŘED
POUŽITÍM MYČKY

VAROVÁNÍ:

Při používání myčky dodržujte dále uvedené bezpečnostní zásady:

POKYNY PRO ELEKTRICKÉ UZEMNĚNÍ

- Tento spotřebič musí být uzemněn. V případě poruchy nebo průrazu sníží uzemnění nebezpečí úrazu elektrickým proudem, protože zajistí cestu nejmenšího odporu pro elektrický proud. Tento spotřebič je vybaven napájecím kabelem s uzemňovacími vodičem a uzemňovací zástrčkou.
- Připojovací zástrčka musí být zasunutá do vhodné zásuvky, která je instalovaná a uzemněná v souladu s platnými zákony a předpisy.
- Použití prodlužovacího kabelu se nedoporučuje.

VAROVÁNÍ:

Nesprávné připojení uzemňovacího vodiče může způsobit úraz elektrickým proudem.

- Máte-li pochybnosti o správném uzemnění spotřebiče, obraťte se na kvalifikovaného elektrikáře nebo zástupce servisu. Připojovací zástrčku spotřebiče neupravujte. Jestliže se nehodí do vaší zásuvky, požádejte elektrikáře o instalaci nové odpovídající zásuvky.

VAROVÁNÍ:

SPRÁVNÉ POUŽITÍ

- Po instalaci musí být vždy zajištěn přístup k odpojení spotřebiče (zástrčka síťového kabelu).
- S dveřmi a koši zacházejte opatrně, nesedejte si na ně, ani si na ně nestoupejte.
- Myčku zapněte jen tehdy, jsou-li všechny krycí panely správně umístěné. Pokud myčka běží, otvírejte dveře opatrně, mohla by uniknout horká pára.
- Na otevřené dveře nedávejte žádné těžké předměty, ani si na ně nestoupejte. Spotřebič by se mohl převrátit dopředu.
- Při vkládání nádobí do myčky:
 - 1) Ostré předměty dejte tak, aby nemohly poškodit těsnění dveří.
 - 2) Varování: Nože a další náčiní s ostrými špičkami vkládejte do košíčku na příbory špičkou dolů, nebo je položte vodorovně do horního koše.
- Při mytí v myčce je nutné uložit plastové předměty tak, aby se nedotýkaly topného článku. (Tento pokyn platí pouze pro spotřebiče s viditelným topným článkem.)
- Zkontrolujte, zda je dávkovač mycího prostředku po dokončení každého mycího programu prázdný.


- Plastové náčiní můžete mýt v myčce jen tehdy, je-li označeno jako vhodné do myčky nebo rovnocenným označením. U plastových předmětů bez tohoto označení zkontrolujte doporučení výrobce.
- Používejte pouze mycí prostředek a leštidlo určené pro automatické myčky.
- Nikdy nepoužívejte k mytí mýdlo, prací prostředek nebo tekutý prostředek na ruční mytí nádobí. Tyto produkty uložte mimo dosah dětí.
- Nedovoďte dětem, aby se přibližovaly k mycímu prostředku a leštidlu ani k otevřeným dveřím myčky, protože by v dávkovači mohly být zbytky mycího prostředku.
- Tento spotřebič nesmějí používat osoby (včetně dětí) se sníženými fyzickými, smyslovými nebo duševními schopnostmi, nebo bez patřičných zkušeností a znalostí, pokud je nesledují osoby odpovědné za jejich bezpečnost, nebo jim nedávají příslušné pokyny k použití spotřebiče.
- Na děti je třeba dohlédnout, aby si se spotřebičem nehrály.
- Mycí prostředky do myčky jsou silně zásadité, jejich polknutí může být velmi nebezpečné. Tyto prostředky se nesmí dostat do očí nebo na pokožku; nedovoďte dětem, aby se k otevřené myčce přibližovali.
- Dveře nenechávejte otevřené, mohli byste o ně zakopnout.
- Poškozený napájecí kabel smí z bezpečnostních důvodů vyměnit pouze výrobce, pověřený servis nebo osoba s příslušnou kvalifikací.
- Jestliže starou myčku už nebudete používat, nebo ji chcete likvidovat, odstraňte dveře mycího oddílu.
- Zlikvidujte správně veškerý obalový materiál.
- Myčku používejte pouze k účelu, ke kterému je určena.
- Během instalace se napájecí kabel nesmí příliš nebo nebezpečně ohýbat nebo stlačovat. Neporušujte ovládací prvky.
- Myčku je nutné připojit k přívodu vody s použitím soupravy nových hadic, použití starých hadic je zakázáno.
- Jmenovité napětí je: AC 220-240 V/ 50 Hz.
- Maximální počet jídelních souprav, které lze umýt, je 9.
- Maximální přípustný vstupní tlak vody je 1 MPa.
- Minimální přípustný vs. tupní tlak vody je 0,04 MPa.

**TYTO BEZPEČNOSTNÍ INFORMACE SI PEČLIVĚ
PŘEČTĚTE A DODRŽUJTE JE.
TENTO NÁVOD USCHOVEJTE PRO DALŠÍ POUŽITÍ**


RADY K OCHRANĚ ŽIVOTNÍHO PROSTŘEDÍ

- Tento produkt byl vyroben z recyklovatelného nebo opakovaně použitelného materiálu. Likvidace musí proběhnout v souladu s platnými místními předpisy o odpadech. Před likvidací odřízněte napájecí kabel, aby spotřebič nemohl být znovu použit.
- Podrobnější informace o zpracování a recyklaci tohoto výrobku zjistíte u příslušného místního úřadu, který se zabývá separovaným sběrem odpadu, nebo v obchodě, kde jste výrobek zakoupili.

LIKVIDACE OBALU

- Jak dokládá recyklační symbol , obal lze beze zbytku 100% recyklovat. Obalový materiál proto nevyhazujte, ale zlikvidujte podle platných předpisů.

LIKVIDACE SPOTŘEBIČE

- Tento spotřebič je označen v souladu s evropskou směrnicí 2002/96/ES o likvidaci elektrických a elektronických zařízení (WEEE).
- Zajištěním správné likvidace tohoto výrobku pomůžete zabránit případným negativním důsledkům na životní prostředí a lidské zdraví.
- Symbol  na výrobku nebo na dokumentech přiložených k výrobku udává, že tento spotřebič nepatří do domácího odpadu, ale musí se odevzdat na určeném sběrném místě, kde se elektrická a elektronická zařízení skladují a recyklují.

LIKVIDACE

Obalový materiál myčky správně zlikvidujte.

Všechny obalové materiály jsou zcela recyklovatelné.

Části z plastu jsou označeny mezinárodně platnými zkratkami:

- PE pro polyetylen, např. balicí materiál
- PS pro polystyren, např. vycpávky
- POM pro polyoxymetylen, např. plastové spony
- PP pro polypropylen, např. trychtýř na sůl
- ABS pro akrylonitril-butadien-styrene, např. ovládací panel

VAROVÁNÍ:

- Obalový materiál může být pro děti nebezpečný!
- Obal i spotřebič zlikvidujte ve sběrném dvoře. Odřízněte napájecí kabel a znehodnoťte zámek dveří tak, aby nešly zavíít.
- Kartonové obaly jsou vyrobeny z recyklovaného papíru, a měli byste je odevzdat do sběrný papíru k recyklaci.
- Zajištěním správné likvidace tohoto spotřebiče pomůžete zabránit případným negativním důsledkům na životní prostředí a lidské zdraví, které by jinak byly způsobeny nevhodnou likvidací výrobku.
- Podrobnější informace o recyklaci tohoto spotřebiče získáte na místním obecním úřadu nebo středisku pro likvidaci domácího odpadu.

LIKVIDACE: Tento výrobek nevyhazujte s běžným domovním odpadem. Odpad je nutné roztřídit pro speciální zpracování.

POKYNY K POUŽITÍ

DŮLEŽITÉ UPOZORNĚNÍ. Chcete-li zajistit nejlepší výkon myčky, přečtěte si ještě před prvním spuštěním celý návod k použití.

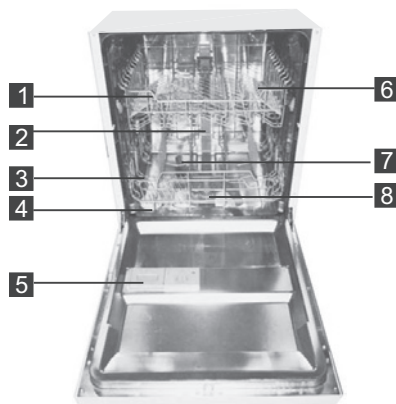
Ovládací panel



- 1 Tlačítko Zap/Vyp: K zapnutí a vypnutí napájení.
 - 2 Tlačítko Program: Stiskněte tlačítko k výběru mycího programu.
 - 3 Tlačítko Poloviční náplň: Stiskněte tlačítko pro funkce Poloviční náplň a ikona Poloviční náplň se rozsvítí.
 - 4 Tlačítko Odložený start: Stiskněte tlačítko k výběru Odloženého startu.
 - 5 Tlačítko Dětská pojistka: Stiskněte tlačítko na 3 vteřiny k zablokování programu.
 - 6 Tlačítko Start / Pauza: Ke spuštění zvoleného mycího programu nebo přerušení mycího programu u zapnutého spotřebiče.
 - 7 Displej: K zobrazení zbývajících času a stavu (aktuální stav, odložení atd.)
- Ukazatele programu:
 - Ukazatel času odložení, zbývajících času nebo chybových kódů:
 - Ikona Spuštění/Pauza:
 - Kontrolka množství leštidla:
 - Kontrolka doplňování soli:
 - Kontrolka odložení:
 - Ikona Poloviční náplň:
 - Kontrolka dětské pojistky:
 - Ikona vodovodního kohoutku:
- Pokud zapomenete otevřít kohoutek vody, nebo se přívodní ventil rozbije, a nenapouští se voda, svítící ikona to může uživateli připomenout.

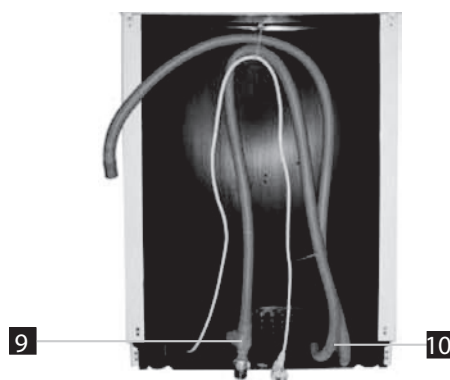
Popis myčky

Pohled zepředu



- 1 Horní koš
- 2 Vnitřní trubka
- 3 Dolní koš
- 4 Zásobník na sůl
- 5 Dávkovač
- 6 Palička na šálky

Pohled zezadu



- 7 Ostříkovací ramena
- 8 Sestava filtru
- 9 Přípojka přívodní hadice
- 10 Vypouštěcí hadice

PŘED PRVNÍM POUŽITÍM SPOTŘEBIČE

Před prvním použitím myčky nádobí:

- A. Nastavte změkčovač vody.
- B. Nasypte do myčky 1,5 kg soli, a potom úplně naplňte zásobník soli vodou.
- C. Naplňte dávkovač leštidla leštícím prostředkem.
- D. Doplňte mycí prostředek.

A. Změkčovač vody

Změkčovač vody musíte ručně nastavit pomocí číselníku tvrdosti vody. Změkčovač vody je určen k odstranění minerálů a solí z přiváděné vody, které by mohly mít škodlivé nebo nežádoucí účinky na provoz myčky. Čím je obsah těchto minerálů a solí vyšší, tím je voda tvrdší.

Změkčovač musí být nastaven podle tvrdosti vody v místě vašeho bydliště. Tvrdost vody ve své domácnosti zjistíte u místního vodárenského podniku.

Nastavení spotřeby soli

Myčka je zkonstruována tak, že můžete sami nastavit spotřebu soli podle tvrdosti používané vody. Tato funkce slouží k optimalizaci a přizpůsobení velikosti spotřeby soli.

Při nastavení spotřeby soli postupujte prosím podle následujících kroků.

1. Zapněte spotřebič.
2. Stiskněte tlačítko Start/Pauza na více než 5 vteřin ke spuštění změkčovače vody u nastavovaného modelu do 60 vteřin po zapnutí spotřebiče (u nastavovaného modelu budou kontrolky soli a leštidla pravidelně blikat).
3. Stiskněte tlačítko Start/Pauza a vyberte správné nastavení podle vašeho místního prostředí; nastavení se změní v následujícím pořadí: H1->H2->H3->H4->H5->H6;
4. Stisknutím tlačítka Napájení ukončíte nastavení modelu.

TVRDOT VODY				Poloha voliče	Spotřeba soli (gram/cyklus)
°dH	°fH	°Clarke	mmol/l		
0~5	0~9	0~6	0~0,94	H1	0
6~11	10~20	7~14	1,0~2,0	H2	9
12~17	21~30	15~21	2,1~3,0	H3	12
18~22	31~40	22~28	3,1~4,0	H4	20
23~34	41~60	29~42	4,1~6,0	H5	30
35~55	61~98	43~69	6,1~9,8	H6	60

Poznámka 1

1 dH = 1,25 Clarke = 1,78 fH = 0,178 mmol/l

dH = německé stupně

fH = francouzské stupně

Clarke = britské stupně

Poznámka 2

Výrobní nastavení: H4 (EN 50242)

Stupeň tvrdosti ve vašem vodovodu zjistíte u místního vodárenského podniku.

Poznámka: Jestliže ve vaší myčce změkčovač vody není, můžete tuto část přeskočit.

Změkčovač vody

Stupeň tvrdosti vody se liší podle místa bydliště. Jestliže budete k mytí nádobí v myčce používat tvrdou vodu, na nádobí i přístrojích bude povlak usazenin.

Spotřebič je vybavený speciálním změkčovačem, ve kterém se používá sůl, speciálně určená k odstranění vápence a minerálů z vody.

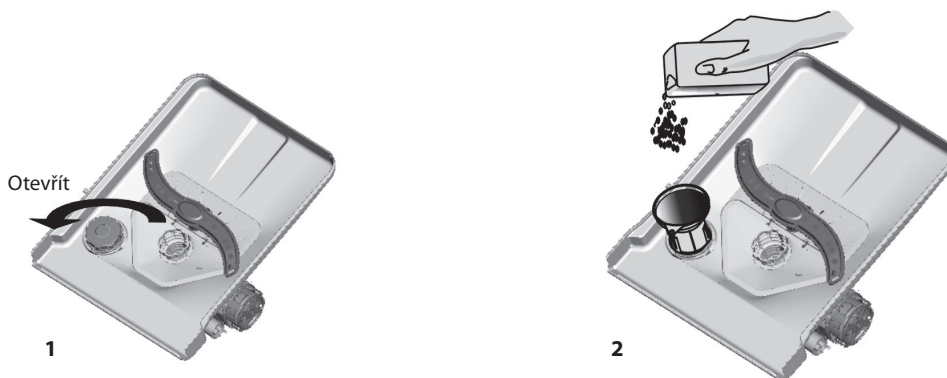
B. Doplnění soli do změkčovače

Používejte pouze sůl určenou pro myčky nádobí.

Zásobník na sůl je umístěn pod dolním košem a musí se doplňovat podle následujících pokynů:

Pozor

- Používejte jen sůl speciálně určenou pro myčky! Všechny ostatní druhy soli, které nejsou určené do myčky, zejména kuchyňská sůl, poškodí změkčovací zařízení. V případě škody způsobené použitím nevhodné soli výrobce neposkytuje žádnou záruku ani odpovědnost za jakékoli způsobené škody.
- Sůl doplňujte až těsně před spuštěním jednoho z úplných mycích programů. Rozsypaná sůl nebo solný roztok tak nezůstanou delší dobu na dně myčky, kde by mohly způsobit korozi.



- A. Po odstranění dolního koše odšroubujte a sejměte víčko ze zásobníku soli. (1)
- B. Na otvor nasadte konec trychtýře (je přiložený k myčce) a nasypete 1,5 kg soli.
- C. Naplňte zásobník na sůl vodou. Přitom ze zásobníku vyteče malé množství vody, to ale neznamená žádnou závadu. (2).
- D. Po naplnění zásobníku víčko opět dobře zašroubujte směrem doprava.
- E. Výstražná kontrolka soli přestane obvykle po doplnění zásobníku solí svítit.
- F. Ihned po nasypání soli do zásobníku soli byste měli spustit mycí program, jinak by se filtrační systém, čerpadlo nebo jiné důležité části spotřebiče mohly poškodit slanou vodou. Na toto poškození se nevztahuje záruka.

Poznámka:

1. Zásobník na sůl lze doplňovat až po rozsvícení výstražné kontrolky soli na ovládacím panelu. V závislosti na tom, jak dobře se sůl rozpouští, může výstražná kontrolka soli na ovládacím panelu svítit, i když je zásobník plný soli. Jestliže na ovládacím panelu myčky výstražná kontrolka soli není (u některých modelů), můžete odhadnout, kdy je nutné sůl doplnit, podle počtu provedených mycích cyklů.
2. V případě vysypání soli je nutné spustit namáčení nebo rychlý program, aby se rozsypaná sůl odstranila.
3. Pokud je nutné spotřebič vypustit kvůli dopravě, opravě atd., použijte savý hadřík nebo houbičku k vysátí vody v na vmaž do vody v zásobníku na sůl, a pak dobře zašroubujte víčko; poté smíte spotřebič přepravit nebo opravovat. Po dopravě nebo opravě spotřebiče a kontrole, že je vše v pořádku, nasypete sůl do změkčovače podle postupu "B. Doplnění soli do změkčovače". Jinak by mohlo dojít k velkým škodám na spotřebiči, například zrezavění, rozbití a tak dále. Tyto problémy jsou mimo rozsah záruky.

C. Naplnění dávkovače leštidla leštícím prostředkem

Dávkovač leštidla

Leštidlo se uvolňuje při závěrečném oplachu a brání tvoření vodních kapek na nádobí, které mohou zanechat vodní skvrny a šmouhy. Zlepšuje také sušení, protože voda lépe stéká po nádobí. Tato myčka je určena k použití tekutých leštidel. Dávkovač leštidla je umístěn na vnitřní straně dveří vedle dávkovače mycího prostředku.

Chcete-li naplnit dávkovač, otevřete víčko a nalijte leštidlo do dávkovače, až ukazatel množství úplně zčerná. Do dávkovače se vejde asi 110ml.

Funkce leštidla

Během posledního oplachování se automaticky přidává leštící prostředek, který zajišťuje důkladné opláchnutí a usušení bez skvrn a šmouh.

Pozor

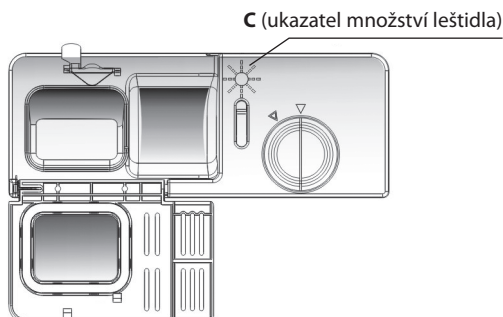
Používejte pouze značkový leštící prostředek pro myčky. Nikdy do dávkovače leštidla nelijte jiné tekutiny (např. čisticí prostředky pro myčky, tekuté mycí prostředky). Poškodili byste tím myčku.

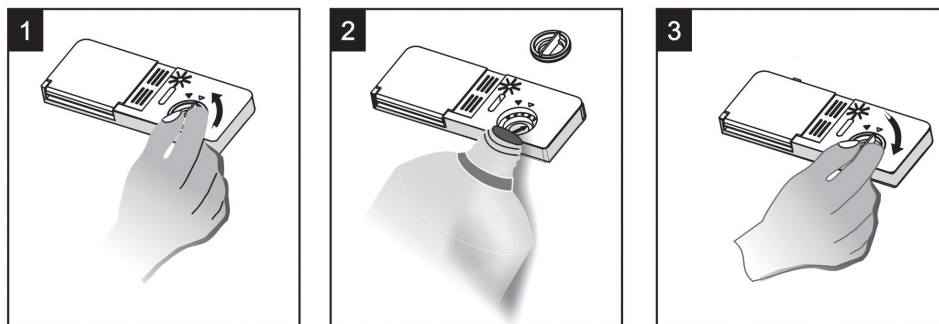
Kdy doplnit dávkovač leštidla

Jestliže není na ovládacím panelu myčky výstražná kontrolka leštidla, můžete odhadnout množství leštidla podle barvy vizuálního ukazatele **C** vedle víčka. Pokud je dávkovač plný, je ukazatel tmavý a postupně se s ubýváním leštidla tmavá tečka zmenšuje. Nikdy nenechte leštidlo vyčerpat pod 1/4 jeho celé dávky.

Jak leštidlo ubývá, velikost černé tečky se mění podle obrázku.

- plný
- plný do 3/4
- plný do 1/2
- plný do 1/4 - nutno doplnit, aby se netvořily skvrny
- prázdný





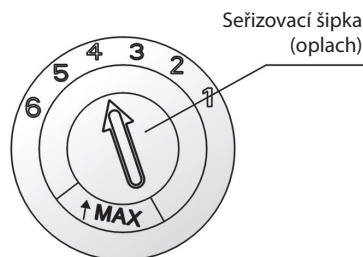
1. Dávkovač otevřete otočením víčka do polohy šipky "otevřeno" (vlevo) a zdvihnutím.
2. Do dávkovače nalijte leštidlo, dávejte pozor, abyste ho nepřelili.
3. Vraťte víčko usazením do polohy šipky "otevřeno" a otočte šipku do polohy "zavřeno" (vpravo).

POZNÁMKA

Lešticí prostředek rozlítý během doplňování setřete savým hadříkem, aby při následujícím mytí nádobí nedošlo k nadměrnému pění. Před zavřením dveří myčky nezapomeňte vrátit víčko zase zpět.

Seřízení dávkovače leštidla

Dávkovač leštidla má šest nebo čtyři nastavení. Vždy začněte s dávkovačem nastaveným na "4". Jestliže jsou na nádobí skvrny, nebo je špatně usušené, zvyšte dávku leštidla; sejměte víčko dávkovače a otočte číselník na "5". Jestliže jsou na nádobí stále skvrny, nebo je špatně usušené, posuňte šipku na vyšší nastavení, dokud není nádobí bez skvrn. Doporučené nastavení je "4". (Nastavení z výroby je "4").



POZNÁMKA

Zvyšte dávku leštidla, jestliže jsou na nádobí po umytí kapky vody nebo vápencové skvrny.

Snižte dávku leštidla, jestliže jsou na nádobí po umytí bělavé šmouhy, nebo je na skleněném nádobí nebo ostří nožů namodralý film.

D. Funkce mycího prostředku

Mycí prostředky se svými chemickými složkami jsou nutné k umytí nečistot a rozdrčení zbytků jídel z nádobí a jejich odplavení z myčky. Většina kvalitních mycích prostředků zakoupených v obchodě je k tomuto účelu vhodná.

Upozornění!

Správné použití mycího prostředku.

Používejte pouze mycí prostředky speciálně určené pro myčky. Mycí prostředek musí být čerstvý a suchý.

Mycí prostředek uvaňu prášku nasypete do dávkovače až těsně před mytím nádobí.

Mycí prostředky

Existují 3 druhy mycích prostředků.

1. S fosfátem a s chlórem.
2. S fosfátem a bez chlóru.
3. Bez fosfátu a bez chlóru.

Nové mycí prostředky v prášku jsou běžně bez fosfátů. Funkce fosfátu jako změkčovače vody tedy neprobíhá. V tomto případě doporučujeme dát sůl do zásobníku na sůl,

i když je tvrdost vody jen 6 dH. Jestliže se používají mycí prostředky bez fosfátu v oblastech s tvrdou vodou, často se na nádobí a sklenicích objevují bělavé skvrny. V tomto případě dejte více mycího prostředku k zajištění lepšího výsledku. Mycí prostředky bez chlóru bělí jen nepatrně. Odolné a barevné skvrny proto úplně nezmizí. V tomto případě zvolte prosím program s vyšší teplotou.

Koncentrovaný mycí prostředek

Mycí prostředky můžeme podle jejich chemického složení rozdělit do dvou základních typů:

- běžné zásadité mycí prostředky s leptavými složkami
- nízkozásadité koncentrované mycí prostředky s přírodními enzymy

Použití normálních mycích programů ve spojení s koncentrovanými mycími prostředky snižuje znečištění životního prostředí a šetří nádobí; tyto mycí programy jsou obzvláště vhodné k podpoře těch vlastností enzymů obsažených v koncentrovaných mycích prostředcích, jež umožňují rozpouštět nečistoty. Proto je možné dosáhnout při použití normálních mycích programů s koncentrovanými mycími prostředky stejných výsledků, jakých byste jinak dosáhli pouze s intenzivními mycími programy.

Mycí tablety

Mycí tablety od různých výrobců se rozpouštějí různou rychlostí. Některé mycí tablety se proto při krátkých mycích programech nestačí rozpustit a nedosáhnou svého plného mycího účinku. Používejte proto s mycími tabletami dlouhé mycí programy, které zajišťují úplné odstranění zbytků mycího prostředku.

Dávkovač mycího prostředku

Dávkovač se musí naplnit před spuštěním každého mycího cyklu podle pokynů v tabulce mycích cyklů. Tato myčka spotřebuje méně mycího prostředku a leštidla než běžné myčky. Pro normální množství nádobí stačí obvykle jen jedna lžice mycího prostředku. Silně zašpiněné nádobí vyžaduje více mycího prostředku. Vždy dávejte mycí prostředek až těsně před spuštěním myčky, jinak by mohl zvlhnout a správně by se nerozpustil.

Doporučené množství mycího prostředku



POZNÁMKA:

- Jestliže je víčko zavřené: stiskněte uvolňovací tlačítko. Víčko vyskočí.
- Vždy dávejte mycí prostředek až těsně před spuštěním mycího cyklu.
- Používejte pouze značkový mycí prostředek pro myčky.

VAROVÁNÍ:

Mycí prostředek je žravý. Ukládejte ho proto z dosahu dětí.

Plnění mycího prostředku

Naplňte dávkovač mycího prostředku mycím prostředkem. Značky udávají množství prostředku, vidíte je vpravo na obrázku:

- A.** Příhrádka pro mycí prostředek pro hlavní mycí cyklus.
- B.** Příhrádka pro mycí prostředek pro předmytí.

Dodržujte doporučení výrobce k dávkování a uložení mycích prostředků.

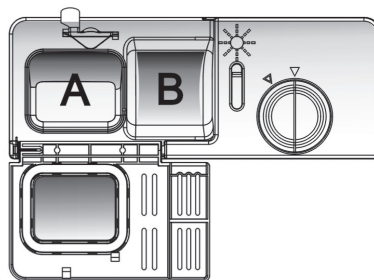
Jsou uvedena na obalech mycích prostředků.

Zavřete víčko a stiskněte, až zapadne.

Jestliže je nádobí velmi zašpiněné, dejte další dávku mycího prostředku do příhrádky pro předmytí. Tato dávka mycího prostředku se využije ve fázi předmytí.

POZNÁMKA:

- Informace o množství mycího prostředku pro jednotlivé programy najdete na poslední straně.
- Uvědomte si prosím, že v závislosti na stupni znečištění a konkrétní tvrdosti vody jsou možné rozdíly v dávkování.
- Dodržujte doporučení výrobce, která jsou uvedena na obalech mycích prostředků.



VKLÁDÁNÍ NÁDOBÍ DO KOŠŮ MYČKY

Doporučení

- Kupujte nádobí, které je označeno jako vhodné pro myčku nádobí.
- Používejte jemný mycí prostředek, který je popsán jako "šetrný k nádobí". Pokud je to nutné, požádejte o další informace u výrobců mycího prostředku.
- Pro choulostivé nádobí vyberte program s co nejnižší teplotou.
- Chcete-li zabránit poškození nádobí, nevyndavujte sklo a přístroje z myčky ihned po ukončení programu.

Toto nádobí a přístroje je pro mytí v myčce nevhodné

- Přístroje s dřevěnými, rohovinovými, porcelánovými nebo perleťovými držadly
- Plastové předměty, které nejsou odolné vůči vyšší teplotě
- Starší přístroje s lepenými díly, které nejsou tepelně odolné
- Lepené přístroje nebo talíře
- Měděné nebo cínové předměty
- Křišťál nebo sklo
- Ocelové předměty podléhající korozi
- Dřevěné mísy
- Předměty ze syntetických vláken

vhodné s určitým omezením

Některé typy skla ztrácejí po vícenásobném mytí svůj lesk
Stříbrné a hliníkové nádobí často při mytí ztrácí barvu
Glazované vzory mohou při častém mytí vyblednout

Upozornění před vložením nádobí do košů a po něm

(K zajištění optimálního výkonu myčky dodržujte tyto pokyny ke vkládání nádobí. Funkce a tvar košů a košíčku na přístroje se mohou lišit podle modelu.)

Seškrábněte všechny velké zbytky jídla. Připálené zbytky jídel v nádobách nechte změkhnout.

Neoplachujte nádobí pod tekoucí vodou, není to nutné.

Nádobí vkládejte do myčky takto:

1. Nádobí jako šálky, sklenice, hrnce a pánve dávejte dnem vzhůru.
2. Oblé nádobí, nebo nádobí s prohlubněmi musí být nakloněné tak, aby po něm mohla stékat voda.
3. Nádobí musí být naskládáno tak, aby se nemohlo pohybovat a převrátit.
4. Zkontrolujte, zda je všechno nádobí uloženo tak, aby se ostříkovací ramena mohla při mytí volně otáčet.

POZNÁMKA: Velmi malé kousky nádobí raději v myčce nemyjte, protože by mohly propadnout otvory v koši.

- Duté nádobí jako šálky, sklenice, hrnce apod. pokládejte dnem vzhůru, aby se v něm nemohla držet voda.
- Talíře a přístroje nesmí ležet na sobě, nebo se navzájem zakrývat.
- Sklenice se nesmí dotýkat, aby se nepoškodily.
- Velké kusy, které se obtížněji myjí, doporučujeme dávat do dolního koše.
- Horní koš je určen pro choulostivější a lehčí nádobí jako sklenice, kávové a čajové šálky.
- Nože s dlouhým ostrím jsou ve svislé poloze nebezpečné!
- Dlouhé a/nebo ostré přístroje jako krájecí nože položte vodorovně do horního koše.
- Nedávejte do myčky příliš velké množství nádobí. Je to důležité pro dobré umytí nádobí a pro rozumnou spotřebu energie.

Vyjmutí nádobí

Je lepší nejprve vyndat nádobí z dolního koše a teprve pak z horního, aby voda z nádobí v horním koši nekapala dolů.

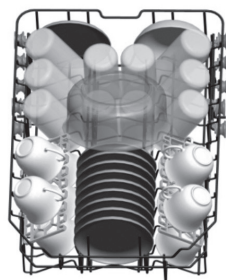
Vkládání běžného nádobí

Vkládání nádobí do horního koše

Horní koš je určen pro choulostivější a lehčí nádobí jako sklenice, kávové a čajové šálky a talíře, talíře, malé misky a mělké pánve (pokud nejsou příliš špinavé).

Rozložte nádobí tak, aby je stříkající voda nemohla posunovat.

SMĚR
DOVNITŘ



Vkládání nádobí do dolního koše

Do dolního koše doporučujeme dávat velké kusy, které se obtížněji myjí: hrnce, pánve, pokličky, jídelní talíře a misky jako na dolním obrázku. Servírovací talíře a pokličky doporučujeme dát po stranách koše, kde nebudou bránit otáčení horního ostříkovacího ramene.

Vezměte prosím na vědomí, že:

- Hrnce, podávací misky a pod. vždy pokládejte dnem vzhůru.
- Hluboké hrnce se musí naklonit, aby po nich mohla stékat voda.
- Dolní koš je vybaven sklopnými hroty, abyste mohli vložit více hrnců a pánví.

SMĚR
DOVNITŘ



Seřízení horního koše

Výšku horního koše lze seřídit tak, aby se uvolnilo místo na velké kusy nádobí v horním i dolním koši. Výšku horního koše lze seřídit umístěním koleček na kolejnicích do různé výšky. Dlouhé nádobí, servírovací přístroje, náčiní a nože rozložte tak, aby nebránily otáčení ostříkovacích ramen.

Dolní poloha



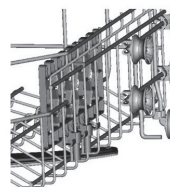
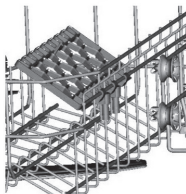
Horní poloha



Kolečka

Sklopení poličky na šálky

Pro lepší uložení hrnců a pánví lze hroty sklopit dolů, jak vidíte na obrázku vpravo.



Sklopné hroty dolního koše

Pro lepší uložení hrnců a pánví lze hroty sklopit dolů, jak vidíte na obrázku vpravo.



Košíček na příbory

Příbory se musí do košíčku na příbory dávat s rukojetmi dolů. Jestliže je košíček rozdělený na části, je nutné zasunout lžíce do příslušných otvorů, a dlouhé náčiní se musí položit vodorovně do přední části horního koše jako na obrázku.



VAROVÁNÍ:

- Dávejte pozor, aby příbory nepřesahovaly dno košíčku.
- Ostré kuchyňské náčiní vždy vkládejte ostrým hrotem dolů!



K zajištění osobní bezpečnosti a dokonalého mytí vložte stříbro do koše a ujistěte se, že:

- Není nalepené k sobě.
- Stříbrné náčiní se vkládá rukojetí dolů.
- Ovšem nože a další potenciálně nebezpečné vkládejte rukojetí nahoru.







SPUŠTĚNÍ MYCÍHO PROGRAMU

Tabulka mycího cyklu

POZNÁMKA

- ★ Znamená: nutné doplnit leštidlo do dávkovače leštidla.
- * Tento program je testovací cyklus. Informace pro srovnávací test v souladu s EN 50242:

- Kapacita: 9 souprav;
- Poloha horního koše: horní kolečka na kolejničkách;
- Nastavení leštidla: 6;
- Pl: 0,49 w;
- Po: 0,45 w.

Program	Informace o výběru cyklu	Popis cyklu	Mycí prostředek předmytí/ hlavní	Délka (min)	Energie (kWh)	Voda (l)	Leštidlo
 Intenzivní	Velmi zašpiněné nádobí a normálně zašpiněné hrnce, pánve, talíře apod. se zaschlými zbytky.	Předmytí (50 °C) Mytí (65°C) Oplach Oplach (65 °C) Sušení	5/22g (nebo3 v1)	135	1,30	16	★
 Normální	Pro normálně zašpiněné nádobí jako hrnce, talíře, sklenice a lehce zašpiněné pánve.	Předmytí (45°C) Mytí (55°C) Oplach Oplach (65°C) Sušení	5/22g (nebo3 v1)	155	1,07	13	★
 * EN 50242	Standardní program vhodný pro mytí běžně zašpiněného nádobí, neúčinnější program z hlediska kombinace spotřeby vody a energie pro daný typ nádobí.	Předmytí Mytí (50°C) Oplach (65°C) Sušení	5/22g (nebo3 v1)	175	0,78	9	★
 Šetrný	Pro lehce zašpiněné nádobí a sklo.	Předmytí Mytí (40°C) Oplach Oplach (60°C) Sušení	5/22g	110	0,70	13	★
 1 hodina	Pro lehce zašpiněné nádobí, které nevyžaduje dokonalé usušení.	Předmytí (50 °C) Mytí (60 °C) Oplach (55 °C) Sušení	5/22g	60	0,85	9	★
 Rychlý	Kratší mycí cyklus pro lehce zašpiněné nádobí a rychlé mytí.	Mytí (40°C) Oplach Oplach (45°C)	20g	40	0,45	10	


Zapnutí spotřebiče

Spuštění mycího cyklu

1. Vytáhněte dolní a horní koš, vložte do nich nádobí a zasuňte je zpět. Doporučujeme nejprve naplnit dolní koš a teprve potom horní (viz část s názvem "Vkládání nádobí do myčky").
2. Přidejte mycí prostředek (viz část s názvem "Sůl, mycí prostředek a leštidlo").
3. Zasuňte zástrčku do síťové zásuvky. Zdroj napájení musí být 220-240 VAC /50 HZ, parametry zásuvky jsou 10 A 250 VAC. Zkontrolujte, zda je přívod vody úplně otevřený.
4. Zavřete dveře, stiskněte tlačítko ZAP/VYP pro zapnutí spotřebiče.
5. Stiskněte programové tlačítko, mycí program se bude měnit takto:

Intenzivní-> Normální-> Eko-> Sklo-> 1 hodina-> Rychlý

Pokud je vybrán program, rozsvítí se příslušná kontrolka. Pak stiskněte tlačítko Start/Pauza a myčka se spustí.

POZNÁMKA: Když stisknete tlačítko Start / Pauza k přerušení mytí, Led displej  přestane blikat a myčka zabzučí každou minutu, dokud nestisknete tlačítko Start/Pauza ke spuštění.

Změna programu

Podmínky změny:

1. Již probíhající program můžete změnit jen tehdy, když běžel jen krátkou dobu. Jinak je totiž mycí prostředek už rozpuštěný a myčka už také mohla vypustit vodu. V tomto případě je nutné naplnit dávkovač mycího prostředku (viz část "Doplnění mycího prostředku").
2. Stiskněte tlačítko Start/Pauza, myčka se uvede do klidového stavu; stiskněte tlačítko programu na déle než 3 vteřiny, pak můžete změnit program na požadované nastavení cyklu (viz část nazvanou "Spuštění mycího cyklu ...").

Zapomněli jste dát do myčky nějaké nádobí?

Můžete ho přidat do myčky kdykoli před otevřením víčka na mycí prostředek.

1. Stiskněte tlačítko Start/Pauza k zastavení myčky.
2. Pootevřete trochu dveře.
3. Poté, co se ostříkovací ramena zastaví, můžete dveře úplně otevřít.
4. Vložte zapomenuté nádobí.
5. Zavřete dveře.
6. Stiskněte tlačítko Start / Pauza, myčka se spustí asi po 10 vteřinách.

Na konci mycího cyklu

Po skončení mycího cyklu zazní na 8 vteřin zvukový signál myčky, pak se vypne. Vypněte myčku pomocí tlačítka ZAP/VYP, zavřete přívod vody a otevřete dveře myčky. Počkejte několik minut, a teprve potom nádobí vyndejte; horké nádobí i přístroje se mohou snadněji poškodit. Nádobí tak i lépe uschne.

• Vypnutí myčky

Kontrolka mytí svítí, ale neblíká - teprve nyní je program hotový.

1. Vypněte myčku stiskem tlačítka ZAP/VYP.
2. Zavřete vodovodní kohoutek!

• Opatrně otevřete dveře.

Horké nádobí je náchylnější k rozbití. Nádobí proto nechte asi 15 minut vychladnout, a teprve potom ho vyjměte. Otevřete dveře myčky, nechte je pootevřené, počkejte několik minut, a teprve potom nádobí vyjměte. Tímto způsobem bude mít nádobí čas vychladnout a lépe se vysuší.

• Vyjmutí nádobí

Myčka může být uvnitř vlhká, to je normální jev. Nejprve vyklidte dolní koš, a teprve potom horní. Zabráníte tak kapání vody z horního koše na nádobí v dolním koši.



VAROVÁNÍ:

Neotvírejte dveře myčky během mytí, mohli byste se opařit horkou vodou.

ÚDRŽBA A ČIŠTĚNÍ

Filtrační systém

Filtr brání propadnutí větších zbytků jídel nebo jiných předmětů do čerpadla. Zbytky mohou filtr ucpat, a proto se musí odstraňovat.

Filtrační systém se skládá z hrubého filtru, plochého filtru (hlavní filtr) a mikrofiltru (jemný filtr).

Hlavní filtr 1

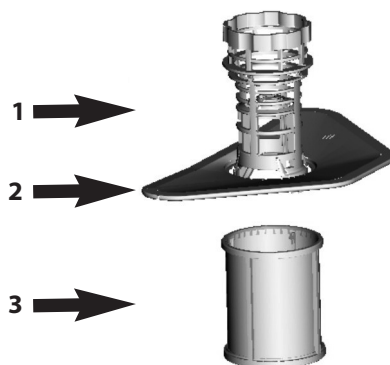
Kousky jídel a nečistot zachycené tímto filtrem jsou rozprášeny speciální tryskou v dolním ostříkovacím rameni a spláchnuty do odtoku.

Hrubý filtr 2

Větší kousky, jako kousky kostí nebo skla, které by mohly ucpat odtokový otvor, se zachycují v hrubém filtru. Chcete-li odstranit nečistoty zachycené v tomto filtru, lehce stisknete uzávěr na horní části filtru a vytáhnete ho ven.

Jemný filtr 3

Tento filtr zachycuje zbytky jídel a nečistoty v prostoru jímký a brání jejich opětovnému usazení na nádobí během cyklu.



Sestava filtru

Odstraňuje kousky jídel z mycí vody a umožňuje její recirkulaci během cyklu. K zajištění optimálního výkonu a mycím výsledkům se musí filtry pravidelně čistit. Je vhodné odstranit větší kousky jídel zachycené ve filtru po každém mycím cyklu opláchnutím polokruhovitěho filtru a válce pod tekoucí vodou. Sestavu filtru odstraníte zatažením za rukojeť válce směrem nahoru.

! VAROVÁNÍ:

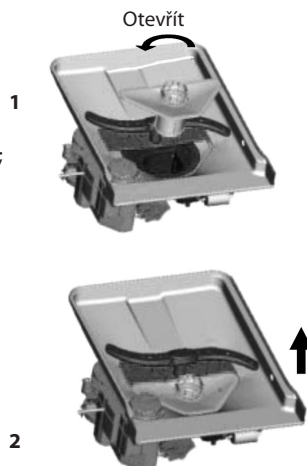
- Myčku nikdy nepoužívejte bez filtrů.
- Nesprávné umístění filtru může snížit mycí výkon myčky a poškodit nádobí i přístroje.

KROK 1: Otáčejte filtrem směrem doleva.

KROK 2: Zvedněte sestavu filtru.

POZNÁMKA

Provedením těchto tří kroků v pořadí od kroku 1 do kroku 2 odstraníte filtr; postupem v opačném pořadí od kroku 2 ke kroku 1 filtrační systém zase nainstalujete.



Poznámky:

- Po každém použití zkontrolujte filtry, zda nejsou ucpané.
- Vyšroubováním hrubého filtru můžete filtrační systém vytáhnout. Odstraňte zbytky jídel a omyjte filtry pod tekoucí vodou.

POZNÁMKA: Celou soustavu filtrů byste měli umývat jednou týdně.

Čištění filtru

K vyčištění hrubého filtru a jemného filtru používejte kartáček. Pak součásti filtru zase sestavte jako na obrázcích na předchozí straně a celou sestavu vraťte zpět do myčky do jejího umístění, dobře ji zatlačte.

VAROVÁNÍ:

Při čištění filtrů dávejte pozor, abyste do nich neudeřili. Mohly by se zakřivit a mycí účinek myčky by se tím mohl zhoršit.

Péče o myčku

Ovládací panel lze čistit pomocí lehce navlhčeného hadříku.

Po vyčištění ho dobře osušte.

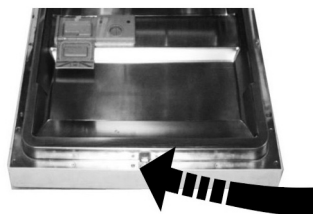
Na vnější plochy používejte dobrý leštící vosk na spotřebiče.

Nikdy na žádnou část myčky nepoužívejte ostré předměty, drátěnky nebo drsné čisticí prostředky.

Čištění dveří

Okraje dveří čistěte jen měkkým hadříkem namočeným v teplé vodě.

Nepoužívejte žádné čisticí spreje, aby se voda nedostala do zámku dveří a elektrických komponentů.



VAROVÁNÍ:

- Nikdy nepoužívejte čisticí sprej k čištění dveřního panelu, protože by mohl poškodit zámek dveří a elektrické komponenty.
- Používání drsných čisticích prostředků nebo některých papírových utěrek je zakázáno, protože mohou nerezový povrch poškrábat, nebo na něm zanechat skvrny.

Ochrana před mrazem

V zimě proveďte prosím ochranná opatření proti zamrznutí myčky. Po každém mycím cyklu postupujte následovně

1. Vypněte přívod elektřiny k myčce.
2. Zavřete vodovodní kohoutek a odpojte přívodní hadici od vodovodního ventilu.
3. Vypusťte vodu z přívodní hadice a vodovodního ventilu. (použijte mísu k zachycení vody)
4. Opět připojte přívodní hadici k vodovodnímu ventilu.
5. Odstraňte filtr ze dna myčky a vysajte vody v jímce houbou.

POZNÁMKA: Pokud myčka nádobí nemůže fungovat kvůli namrzlému ledu, obraťte se prosím na autorizovaný profesionální servis.

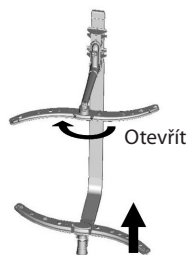
Čištění ostříkovacích ramen

Ostříkovací ramena je nutné pravidelně čistit, aby trysky ramen a ložiska nebyly ucpané minerály z tvrdé vody.

Chcete-li odstranit horní ostříkovací rameno, přidržte matici, otočte rameno ve směru hodinových ručiček a vyjměte jej.

Chcete-li odstranit dolní ostříkovací rameno, vytáhněte rameno směrem nahoru.

Ramena omyjte v teplé saponátové vodě a měkkým kartáčkem vyčistěte trysky. Důkladně je opláchněte a vraťte zpět.



Jak udržet myčku ve formě

- **Po každém mytí**

Po každém mytí zavřete přívod vody do myčky a nechte dveře lehce pootevřené, aby se uvnitř nedržela vlhkost a pach.

- **Vytáhněte zástrčku ze zásuvky**

Před čištěním nebo prováděním údržby vždy vytáhněte zástrčku ze zásuvky.

- **Žádná rozpouštědla ani drsné čisticí prostředky**

K čištění vnějších ploch a gumových částí myčky nepoužívejte rozpouštědla ani drsné čisticí prostředky. Otírejte ji hadříkem namočeným v teplé saponátové vodě. K odstranění skvrn nebo šmouh uvnitř myčky používejte hadřík namočený ve vodě s trochou bílého octa nebo čisticí prostředek určený speciálně pro myčky.

- **Při dlouhodobé odstavce myčky**

Když jedete na dovolenou, doporučujeme spustit mycí cyklus s prázdnou myčkou, pak vytáhnout zástrčku ze zásuvky, zavřít přívod vody a nechat dveře lehce pootevřené. Těsnění tak déle vydrží a ve spotřebiči se nebudou tvořit nepříjemné pachy.

- **Stěhování spotřebiče**

Při přemísťování musí být spotřebič ve svislé poloze. Jestliže je to nutné, můžete ho položit na zadní stranu.

- **Těsnění**

Jednou z příčin nepříjemného pachu uvnitř myčky je jídlo zachycené v těsnění myčky. Pravidelné čištění vlhkou houbou udržuje těsnění v čistotě.

POKYNY K INSTALACI

Instalaci potrubí a elektrických dílů musí provést profesionální technik.

! VAROVÁNÍ:

Nebezpečí úrazu elektrickým proudem

Před instalací myčky odpojte přívod elektrického proudu. Jinak by mohlo by dojít k zabití nebo úrazu elektrickým proudem.

Příprava k instalaci

Místo pro myčku musí být v blízkosti již instalovaných přívodních a odpadních hadic a elektrického kabelu. Vyberte si jednu stranu skříňě dřezu k usnadnění spojení vypouštěcích hadic myčky.

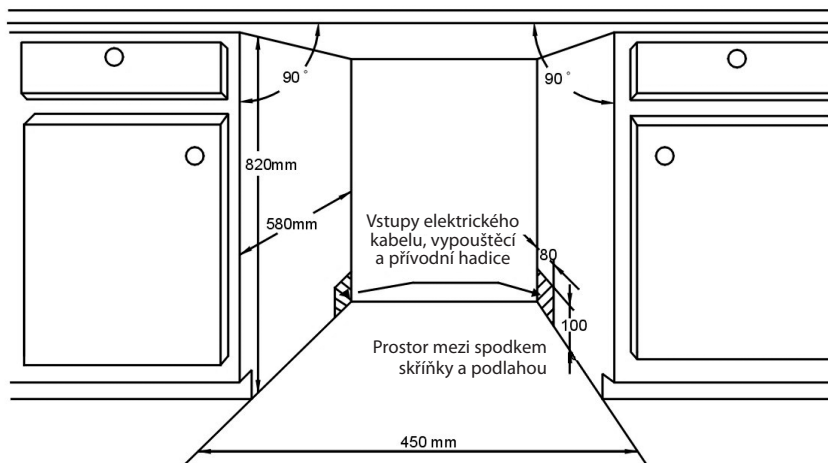
POZNÁMKA: Zkontrolujte přiložené instalační příslušenství (háček pro dekorativní panel, šroub).

Přečtěte si pozorně pokyny k instalaci.

Schéma s rozměry skříňky a umístění myčky.

Příprava se musí provést před přesunutím myčky na místo instalace.

1. Zvolte místo v blízkosti dřezu k usnadnění instalace přívodní a vypouštěcí hadice (viz obr 1).
2. Jestliže myčku instalujete do rohu skříňky, musí tam být prostor (jako na obrázku 2) k otevření dveří.



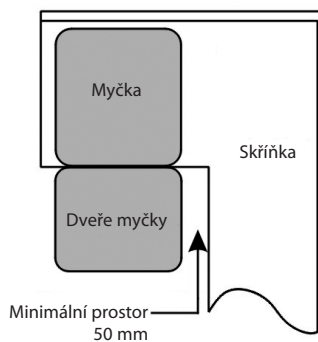
Obr. 1

Rozměry skříňky

Méně než 5 mm mezi horní částí myčky a skříňkou a vnějšími dveřmi vyrovanými se skříní.

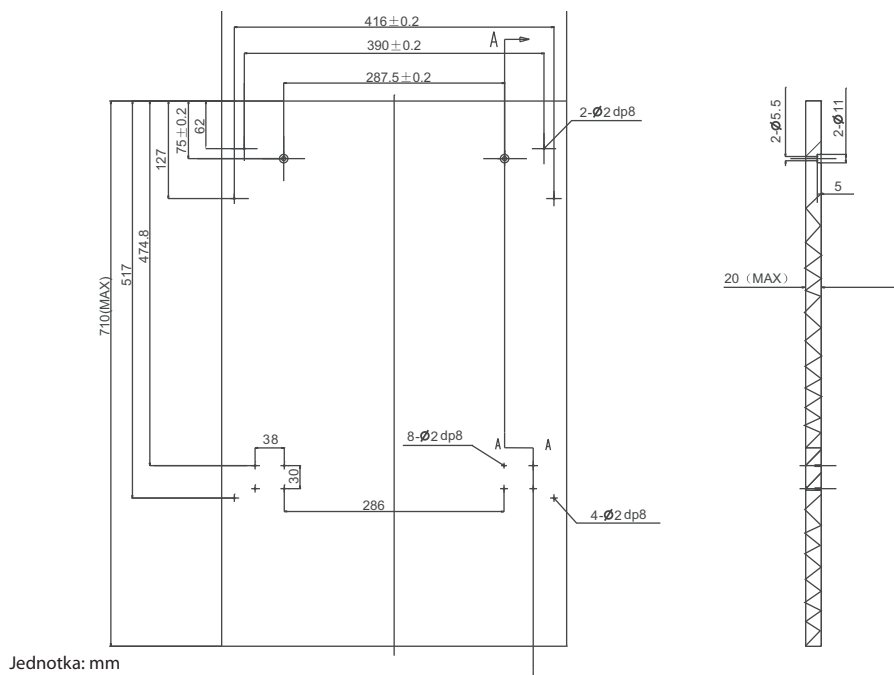
Obrázek 2

Minimální prostor k otevření dveří.



Rozměry a instalace dekorativního panelu

1. Dekorační dřevěný panel musí být zpracován jako na obrázku 3.



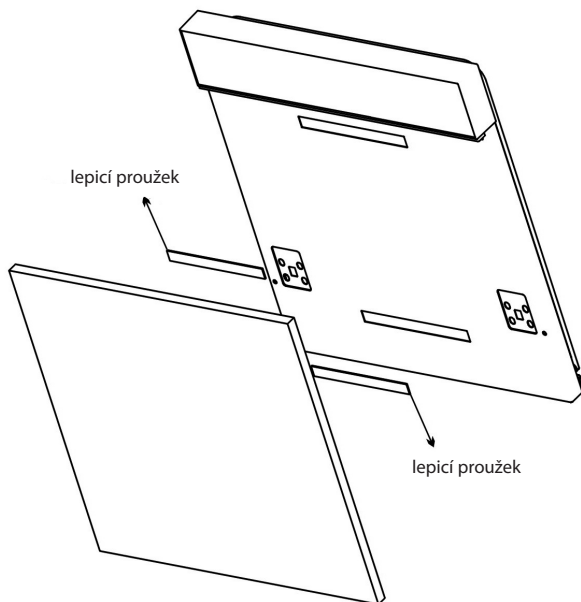
Obrázek 3

Dekorační panel musí mít rozměry jako na obrázku.

2. Lepicí proužek A a lepicí proužek B nejsou spojené, lepicí proužek A na dekoračním dřevěném panelu a plstěný lepicí proužek B na vnějších dveřích myčky (viz obr. 4a). Po umístění panelu připevněte panel na vnější dveře pomocí šroubů a matic (viz obr. 4b).

Obrázek 4a

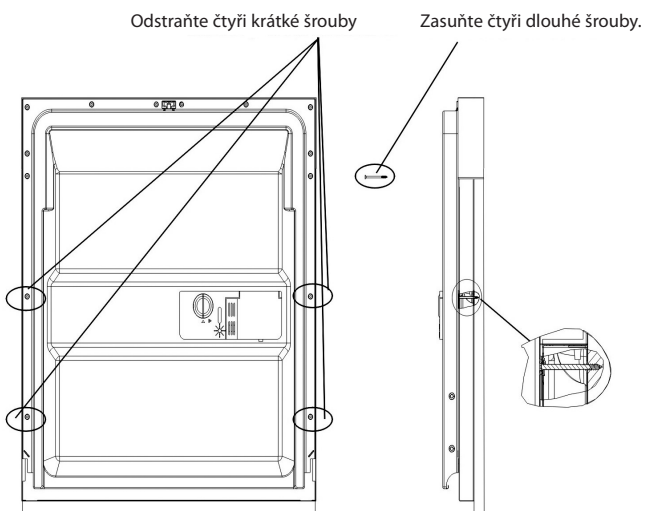
Instalace dekoračního panelu.



Obrázek 4b

Instalace dřevěného dekoračního panelu

1. Odstraňte čtyři krátké šrouby.
2. Zasuňte čtyři dlouhé šrouby.



Seřízení napětí dveřní pružiny

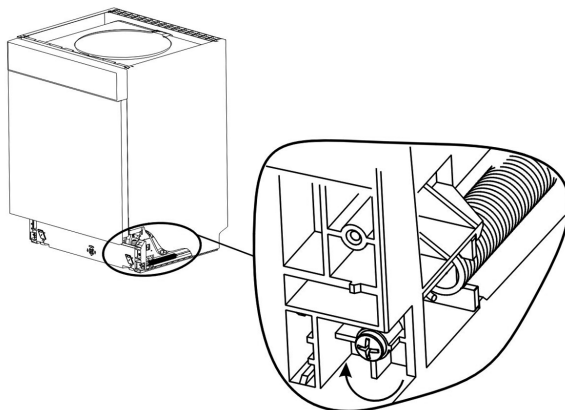
Dveřní pružiny byly ve výrobě nastaveny na správné napětí pro vnější dveře.

Při instalaci dekorativního dřevěného panelu je nutné seřídit napětí dveřní pružiny.

Otočte seřizovacím šroubem k nastavení seřizovače k utažení nebo uvolnění ocelového kabelu (viz obrázek 5).

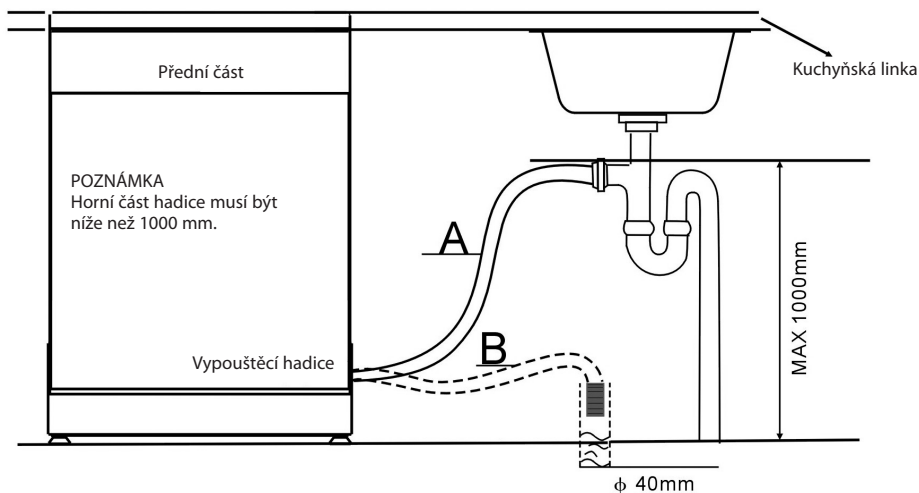
Obrázek 5

Seřízení napětí dveřní pružiny.



Připojení vypouštěcích hadic

Vypouštěcí hadici zasuňte do odpadové trubky s minimálním průměrem 40 mm, nebo ji nechte vytékat do dřezu; dbejte na to, aby nebyla nikde ohnutá nebo stisknutá. Horní část hadice musí být níže než 1000 mm.

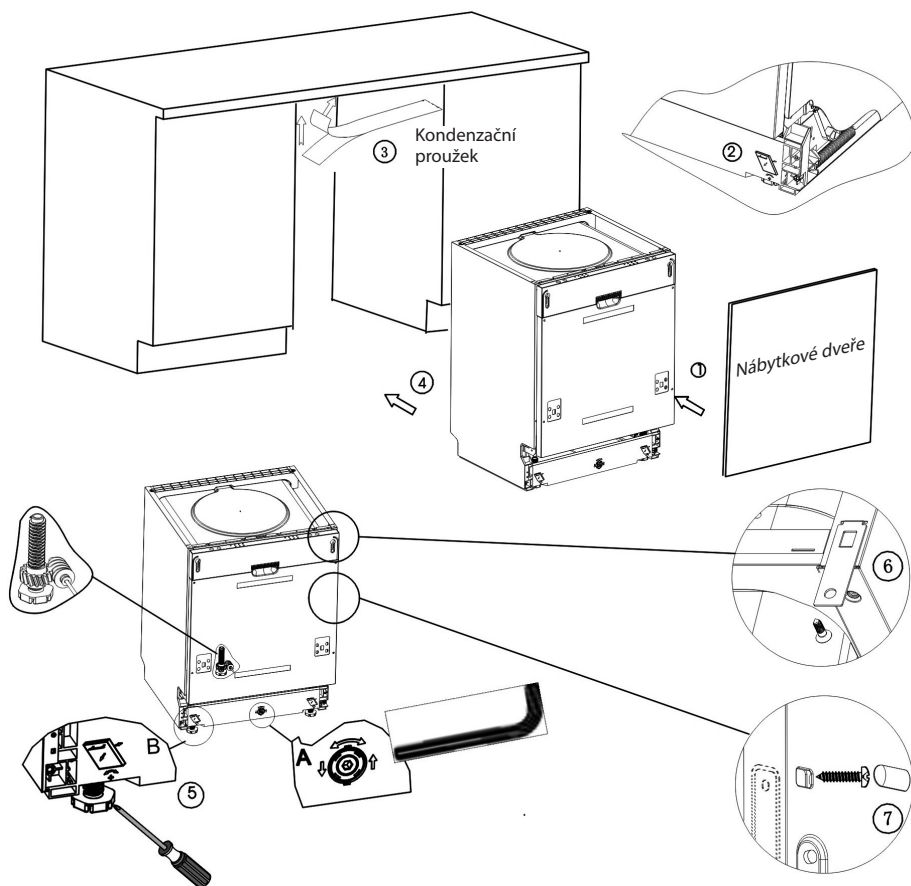


VYPOUŠTĚCÍ HADICI ZAVĚSTE PODLE NÁKRESU A, B

Obrázek 6

Postup instalace myčky

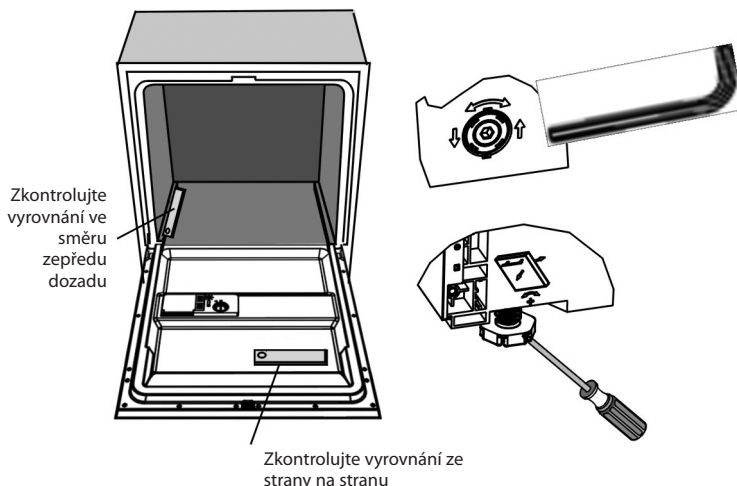
1. Nasadte dveře skříňky na vnější dveře myčky pomocí přiložených držáků. Při umístění držáků se řiďte montážní šablonou.
2. Seřídte napětí dveřních pružin pomocí imbusového klíče; otočte jím doprava k utažení levé a pravé dveřní pružiny. Nedodržení tohoto pokynu může mít za následek poškození myčky (obrázek 2).
3. Přívodní hadici připojte k přívodu studené vody.
4. Připojte vypouštěcí hadici. Viz schéma. (Obr. 6).
5. Připojte napájecí kabel.
6. Pod pracovní desku skříňky připevněte proužek proti kondenzaci vlhkosti. Zkontrolujte, zda je proužek proti kondenzaci vlhkosti v jedné rovině s hranou pracovní desky.
7. Zasuňte myčku na místo. (Obrázek 4)
8. Vyrovnajte ji. Zadní nožičku lze nastavit z přední části myčky otáčením imbusového šroubu ve uprostřed spodku myčky imbusovým klíčem (obr. 5A). K seřízení předních nožiček použijte šroubovák a otáčejte jím tak dlouho, až je myčka vyrovnaná (obrázek 5B).
9. Myčka musí stát pevně na svém místě. Můžete to zajistit dvěma způsoby:
 - A. Normální pracovní deska: Vložte instalační háček do otvoru v boční ploše a připevněte jej k pracovní ploše vruty (obrázek 6).
 - B. Mramorová nebo granitová horní deska - připevněte boční panel šroubem. (Obrázek 7).



Obrázek 7

Myčka musí být ke správnému umístění košů a dobrému umytí nádobí správně vyrovnaná.

1. Položte vodováhu na dveře a na drážku koše uvnitř vany a zkontrolujte, zda je myčka vyrovnaná.
2. Vyrovnajte myčku samostatným nastavením tří seřizovacích nožiček.
3. Při vyrovnávání myčky dávejte prosím pozor, aby se myčka nepřeklopila.



Obrázek 8

Obrázek seřízení nožiček.

POZNÁMKA: Maximální seřízení výšky nožiček je 50 mm.

O elektrickém připojení

VAROVÁNÍ:

Pro osobní bezpečnost:

- U TOHOTO SPOTŘEBIČE NEPOUŽÍVEJTE PRODLUŽOVACÍ ŠŇŮRU ANI ADAPTÉR ZÁSUVKY.
- ZA ŽÁDNÝCH OKOLNOSTÍ NEODŘEZÁVEJTE ANI JINAK NEODSTRAŇUJTE Z NAPÁJECÍHO KABELU UZEMNĚNÍ.

Elektroinstalační požadavky

Podívejte se prosím na výrobní štítek, kde je uvedeno jmenovité napětí, a připojte myčku ke vhodnému zdroji napájení. Doporučujeme použít pojistku 10 A, pojistky s časovou prodlevou nebo jističe a zajistit samostatný okruh pouze pro tento spotřebič.

VAROVÁNÍ:

Před použitím myčky zajistěte správné uzemnění.

Připojení k elektrické síti

Dodávané napětí a proud musí odpovídat údajům na výrobním štítku. Zástrčku zasuňte pouze do řádně uzemněné elektrické zásuvky. Jestliže se zásuvka, do které chcete spotřebič zapojit, nehodí pro zástrčku, vyměňte raději zásuvku a nepoužívejte adaptéry nebo podobná zařízení, protože by se mohly přehřát a spálit.

Pokyny k uzemnění

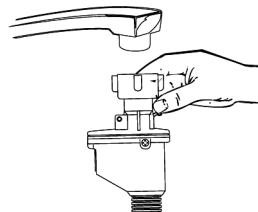
Tento spotřebič musí být uzemněn. v případě poruchy nebo průrazu sníží uzemnění nebezpečí úrazu elektrickým proudem tím, že zajistí cestu nejmenšího odporu pro elektrický proud. Tento spotřebič je vybaven napájecím kabelem s uzemňovacím vodičem a uzemňovacím kolíkem. Připojovací zástrčka musí být zasunutá do vhodné zásuvky, která je instalovaná a uzemněná v souladu se všemi místními normami a požadavky.

! VAROVÁNÍ:

Po každém použití myčky zavřete přívod vody, aby v přívodní hadici nezbylo příliš vody, po použití zavřete prosím přívod vody. (Pro modely: bez bezpečnostní přívodní hadice.)

Připojení k vodovodní síti

Přívodní hadici studené vody připojte ke konektoru se závitem 3/4 (palce) a nezapomeňte zkontrolovat, zda je dobře utažený. Jestliže je vodovodní potrubí nové, nebo jste ho už dlouhou dobu nepoužívali, nechte vodu nějakou dobu odtékat, dokud nebude čistá. Zabráňte tak ucpání přívodu vody a poškození spotřebiče.



! VAROVÁNÍ:

Po použití zavřete prosím přívod vody.

Umístění spotřebiče

Postavte spotřebič na zvolené místo. Zadní část by měla být u stěny a boční strany mají přiléhat k sousedícím kuchyňským skříňkám nebo stěnám. Myčka je vybavena přívodní a vypouštěcí hadicí, které můžete vést buď směrem doprava nebo doleva, podle instalace.

Jak vypustit zbylou vodu z hadic

Jestliže je dřez více než 1000 mm nad podlahou, není možné vypustit zbylou vodu přímo do dřezu. Budete muset vypustit zbylou vodu z hadic do mísy nebo do vhodné nádoby, postavené níže než dřez.

Vypouštěcí hadice

Připojte vypouštěcí hadici. Vypouštěcí hadici musíte správně nasadit, aby voda nevytékala ven. Zkontrolujte, zda není přívodní hadice nikde ohnutá nebo stisknutá.

Prodlužovací hadice

Potřebujete-li použít nástavec vypouštěcí hadice, musí být stejného typu jako vypouštěcí hadice. Celková délka nesmí přesáhnout 4 metry, jinak může dojít ke snížení mycího účinku myčky.

Připojení k sifonu

Vypouštěcí hadici zasuňte do odpadové trubky s minimálním průměrem 40 mm, nebo ji nechte vytékat do dřezu; dbejte na to, aby nebyla nikde ohnutá nebo stisknutá. Horní část hadice musí být níže než 1000 mm.

Zapnutí myčky

Před spuštěním myčky musíte zkontrolovat následující body.

- 1 Správné vyrovnání a připevnění myčky.
- 2 Otevření přívodu vody.
- 3 Vodotěsnost přípojek potrubí.
- 4 Správné zapojení kabelu.
- 5 Zapnutí zdroje energie.
- 6 Přívodní ani vypouštěcí hadice nesmí být zkroucené.
- 7 Odstranění všech obalových materiálů a dokumentů z myčky.

Pozor Po instalaci si tento návod uschovejte. Obsah tohoto návodu je velmi důležitý i pro další uživatele.

JAK ODSTRANIT PORUCHU

Než zavoláte do servisu

Přečtěte si následující rady a možná se vám podaří závadu odstranit ještě před zavoláním do servisu.

Technické problémy

Problém	Možné příčiny	Co dělat
Myčka se nespouští	Spálená pojistka, nebo zareagoval jistič	Vyměňte pojistku, nebo resetujte jistič. Vyřadte jakékoli další spotřebiče ve stejném okruhu s myčkou.
	Napájecí zdroj není zapnutý	Zkontrolujte, zda je myčka zapnutá a dveře jsou dobře zavřené. Zkontrolujte, zda je napájecí kabel správně zasunutý do zásuvky elektrické sítě.
	Tlak vody je nízký	Zkontrolujte, zda je přívod vody správně připojený a vodovodní kohoutek je otevřený.
	Dveře myčky nejsou správně zavřené.	Zkontrolujte správné zavření dveří se zaklapnutím.
Voda se z myčky neodčerpává.	Ohnutá vypouštěcí hadice.	Zkontrolujte vypouštěcí hadici.
	Filtr je zanesený.	Vytáhněte hrubý filtr (viz část s názvem "Čištění filtru")
	Kuchyňský sifon je ucpaný.	Zkontrolujte, zda kuchyňský sifon může dobře odvádět vodu. Pokud je problém způsoben tím, že dřez neodtéká, budete spíš potřebovat instalatéra než opraváře myčky.

Obecné problémy

Problém	Možné příčiny	Co dělat
Pěna v nádrži	Nesprávný mycí prostředek	Používejte pouze speciální mycí prostředek do myčky. Pokud se pěna vytvoří, otevřete myčku a nechte pěnu odpařit. Dovnitř myčky nalijte necelé 4 l vody. Zavřete zaklapnutím myčku, pak vyberte libovolný cyklus. Myčka v prvním kroku vypustí vodu. Otevřete dveře po vypuštění vody a zkontrolujte, zda pěna zmizela. Pokud je to nutné, tento postup zopakujte.
	Rozlité leštidlo	Rozlité leštidlo vždy okamžitě setřete.
Uvnitř nádrže jsou skvrny.	Použili jste mycí prostředek s barvivem.	Zkontrolujte, zda je mycí prostředek bez barviva.
Bílý povlak uvnitř myčky.	Minerály z tvrdé vody	K čištění vnitřních ploch použijte vlhkou houbu s mycím prostředkem pro myčky, natáhněte si gumové rukavice. Nikdy nepoužívejte jiný mycí prostředek, než ten určený pro myčky kvůli nebezpečí pění.
Na příborech jsou rezavé skvrny.	Toto nádobí není odolné vůči korozi.	–
	Po doplnění soli do myčky nebyl spuštěn program. Stopy soli se dostaly do mycího cyklu.	Vždy spusťte rychlý mycí program bez vloženého nádobí a bez funkce Turbo (je-li u modelu), po doplnění soli do myčky.
	Víčko zásobníku je otevřené	Zkontrolujte víčko. Zkontrolujte, zda je dobře zavřené.

Hluk

Problém	Možné příčiny	Co dělat
Klepání v nádrži myčky.	Ostřikovací rameno naráží na nádobí v koši	Přerušte program a přerovnejte nádobí, které brání pohybu ostřikovacího ramene.
Rachocení v nádrži myčky.	V myčce se volně pohybuje nějaké nádobí.	Přerušte program a přerovnejte nádobí.
Klepání ve vodovodním potrubí.	To může být způsobeno domácí instalací nebo průřezem potrubí.	Nemá žádný vliv na funkci myčky. V případě pochybností se obraťte na kvalifikovaného instalátéra.

Neuspokojivý výsledek mytí

Problém	Možné příčiny	Co dělat
Nádobí není čisté.	Nádobí není správně umístěné.	Viz poznámky v "Vkládání nádobí do košů myčky".
	Program nebyl dost účinný.	Zvolte intenzivnější program. Viz "Tabulka mycího cyklu".
	Málo mycího prostředku pro program.	Použijte více mycího prostředku, nebo jiný prostředek.
	Nádobí blokuje otáčení ostřikovacích ramen.	Uspořádejte nádobí tak, aby se ostřikovací rameno mohlo volně otáčet.
	Sestava filtrů v mycí nádrži není čistá, nebo není správně instalovaná. To může způsobit zanesení trysek ramen.	Vyčistěte anebo umístěte správně sestavu filtrů. Vyčistěte trysky ramen. Viz "Čištění ostřikovacích ramen".
Šmouhy na skleněném nádobí	Kombinace měkké vody a příliš velkého množství mycího prostředku.	Používejte menší množství mycího prostředku, pokud je voda měkká, a k umytí skla vyberte nejkratší cyklus.
Na nádobí jsou černé nebo šedé skvrny.	Hliníkové předměty se odřely o jiné nádobí.	Odstraňte skvrny jemným drsným čisticím prostředkem.
V dávkovači zůstal mycí prostředek	Nádobí blokuje dávkovač mycího prostředku.	Rozložte správně nádobí.

Nádobí není dobře usušené.

Problém	Možné příčiny	Co dělat
Nádobí není suché.	Nesprávně rozložené nádobí	Vložte nádobí podle pokynů v návodu.
	Příliš málo leštidla	Zvyšte množství leštidla / doplňte leštidlo.
	Nádobí jste vyjmuli příliš brzy.	Nádobí nevyklízejte okamžitě po umytí. Pootevřete dveře, aby mohla uniknout pára. S vyklizením nádobí začněte, až když není na dotek skoro teplé. Nejprve vyklidte dolní koš. Zabráňte tak kapání vody z horního koše na nádobí v dolním koši.
	Zvolili jste špatný program.	U krátkých programů je mycí teplota nižší. Tím se také snižuje mycí výkon. Zvolte program s dlouhou dobou mytí.
	Přístroje s nekvalitním povrchem	Po tomto typu nádobí hůře stéká voda. Nádobí nebo přístroje tohoto typu se nehodí pro mytí v myčce.

Chybové kódy

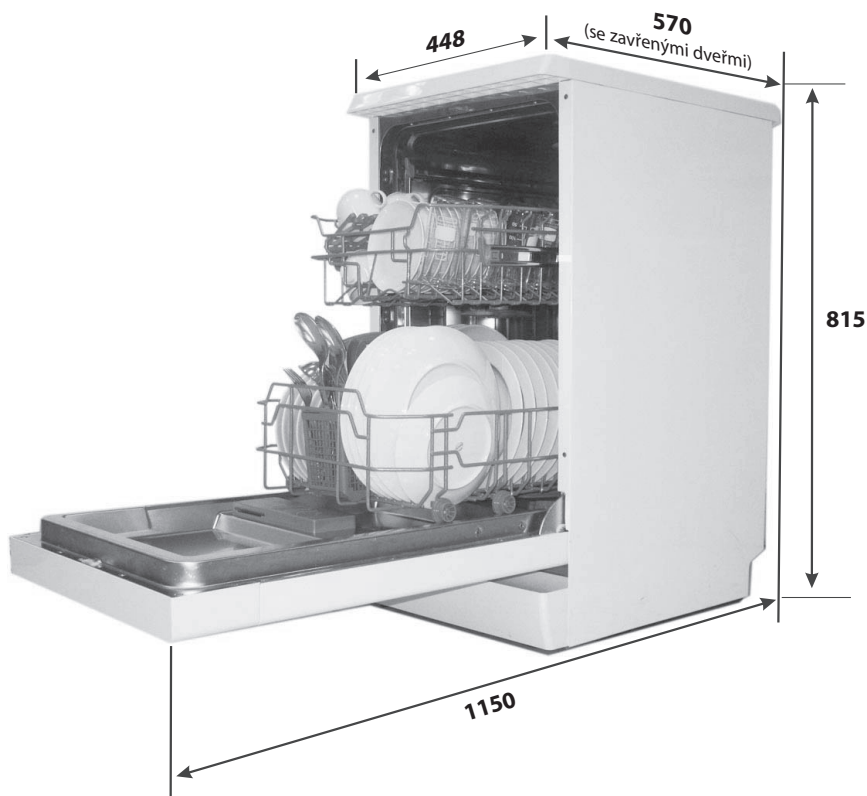
Když něco nefunguje správně, upozorní vás na to chybové kódy na displeji myčky:

Kódy	Význam	Možné příčiny
E1	Delší doba přívodu vody.	Vodovodní kohoutek není otevřený, nebo je přívod něčím omezený, nebo je vodní tlak příliš nízký.
E4	Vyplavení	Nějaký díl myčky prosakuje.

VAROVÁNÍ:

- Dojde-li k přetečení, zavřete hlavní přívod vody, a teprve pak zavolejte do servisu.
- Jestliže je na dně nádrže voda z důvodu přeplnění, nebo malého úniku vody, je nutné před spuštěním myčky vodu odstranit.

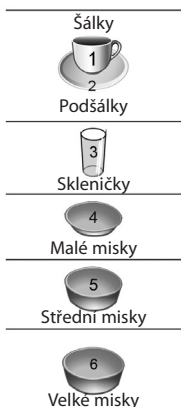
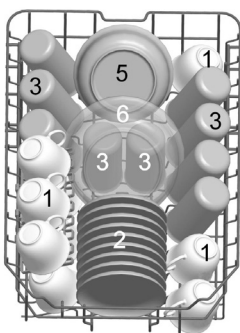
TECHNICKÉ ÚDAJE



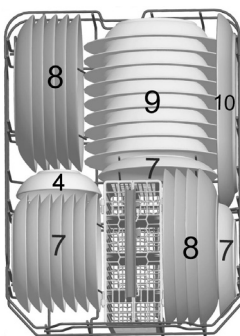
Výška	815 mm
Šířka	448 mm
Hloubka	570 mm (se zavřenými dveřmi)
Tlak vody	0,04-1,0 MPa
Napájení	Viz výrobní štítek s údaji
Kapacita	9 jídelních souprav

Vkládání nádobí do košů dle EN 50242

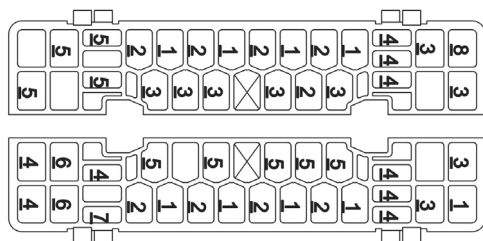
Horní koš



Dolní koš



Košíček na příbory



➔ SMĚR DOVNITŘ

1 Polévkové lžíce		5 Dezertní lžičky	
2 Vidličky		6 Servirovací lžíce	
3 Nože		7 Servirovací vidličky	
4 Čajové lžičky		8 Naběračky na omáčku	

Informace pro testy kompatibility v souladu s EN 50242

Kapacita: 9 jídelních souprav

Poloha horního koše: nižší poloha

Program: EKO

Nastavení leštidla: 6

Nastavení změkčovače: H4

Technický list

Technický list z domácí myčky podle směrnice EU 1059/2010:

Výrobce	WHIRLPOOL
Standardní jídelní soupravy	9
Třída energetické účinnosti ¹⁾	A+
Průměrná roční spotřeba energie ²⁾	222 kWh
Spotřeba energie standardního mycího cyklu	0,77 kWh
Spotřeba energie ve vypnutém stavu	0,45 W
Spotřeba energie v pohotovostním stavu	0,49 W
Roční spotřeba vody ³⁾	2520 litrů
Třída energetické účinnosti ⁴⁾	A
Standardní mycí cyklus ⁵⁾	ECO 50°C
Délka programu standardního mycího cyklu	170 min
Hladina hluku	48/50 dB(A) re 1 pW
Instalace	Částečně zabudovaná
Výška	81,5 cm
Lze zabudovat	ano
Šířka	44,8 cm
Hloubka (s přípojkami)	57,0 cm
Příkon	1930 W
Jmenovité napětí / frekvence	AC 220-240 V / 50 Hz
Tlak vody (hydrodynamický tlak)	0,4-10 bar = 0,04-1 Mpa

POZNÁMKA

¹⁾ A+++ (nejvyšší účinnost) až D (nejnižší účinnost)

²⁾ Spotřeba energie 211 kWh za rok při 280 standardních mycích cyklech s přívodem studené vody a spotřebou v režimech s nízkou spotřebou energie Skutečná spotřeba energie závisí na způsobu používání spotřebiče.

³⁾ Spotřeba vody 2380 litrů za rok při 280 standardních mycích cyklech Skutečná spotřeba vody závisí na způsobu používání spotřebiče.

⁴⁾ A (nejvyšší účinnost) až G (nejnižší účinnost)

⁵⁾ Tento program je vhodný pro mytí normálně zašpiněného stolního nádobí a je to nejúčinnější program z hlediska kombinace spotřeby vody a energie pro daný typ nádobí.

Tento spotřebič splňuje v tomto provedení a v době dodání požadavky platných evropských norem a směrnic:

- LVD 2006/95/ES
- EMC 2004/108/ES
- ErP 2009/125/ES

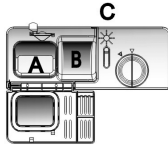

Výše uvedené hodnoty byly měřeny v souladu s normami za stanovených provozních podmínek.

Výsledky se mohou výrazně lišit v závislosti na množství a prostředí nádobí, tvrdosti vody, množství mycího prostředku atd.

Tento návod odpovídá normám a předpisům Evropské unie.

STRUČNÝ NÁVOD

Podrobné provozní pokyny najdete v obsahu návodu k použití.

Zapněte spotřebič.	Stiskněte tlačítko Zap/Vyp k zapnutí spotřebiče, otevřete dveře.	
Doplňte dávkovač mycího prostředku.	Příhrádka A: Při každém mycího cyklu. Příhrádka B: Pouze u programů s předmytím. (Řiďte se pokyny k použití!)	
Zkontrolujte množství leštidla.	Mechanický ukazatel C. Elektrická kontrolka na ovládacím panelu (je-li u modelu).	
Zkontrolujte množství regenerační soli.	Pouze pro modely se změkčovacím systémem. Elektrická kontrolka na ovládacím panelu (je-li u modelu). Jestliže na ovládacím panelu myčky výstražná kontrolka soli není (u některých modelů), můžete odhadnout, kdy je nutné sůl doplnit, podle počtu provedených mycích cyklů.	
Vložte nádobí do košů.	Seškrábněte všechny velké zbytky jídla. Připálené zbytky jídel v nádobách nechte změkhnout, pak vložte nádobí do košů. Viz pokyny ke vkládání nádobí	
Vyberte program.	Zavřete dveře, stiskněte tlačítko programu, až se rozsvítí kontrolka zvoleného programu. (Viz část s názvem "Pokyny k použití")	
Spuštění myčky	Otevřete vodovodní kohoutek a stiskněte tlačítko Start/Pauza. Spotřebič se spustí asi po 10 vteřinách.	
Změna programu	<ol style="list-style-type: none"> Již probíhající program můžete změnit jen tehdy, když běžel jen krátkou dobu. Jinak je totiž mycí prostředek už rozpuštěný a voda vypuštěná. V tomto případě je nutné naplnit dávkovač mycího prostředku. Stiskněte tlačítko Start/Pauza, myčka se uvede do klidového stavu; stiskněte tlačítko programu na déle než 3 vteřiny, pak můžete změnit program na požadované nastavení cyklu. Stiskněte tlačítko Start/Pauza, myčka se spustí asi po 10 vteřinách 	
Vložte zapomenuté nádobí.	<ol style="list-style-type: none"> Stiskněte tlačítko Start/Pauza k zastavení myčky. Pootevřete trochu dveře. Poté, co se ostříkovací ramena zastaví, můžete dveře úplně otevřít. Vložte zapomenuté nádobí. Zavřete dveře. Stiskněte tlačítko Start / Pauza, myčka se spustí asi po 10 vteřinách. 	VAROVÁNÍ! Opatrně otevřete dveře. Při otevření dveří může uniknout horká pára
Jestliže spotřebič vypnete během mycího cyklu.	Jestliže spotřebič vypnete během mycího cyklu, a pak ho chcete opět zapnout, prosím vyberte mycí cyklus a spusťte myčku jako v původním stavu pod napájením.	
Vypněte myčku.	Po skončení mycího cyklu zazní na 3 vteřin zvukový signál myčky, pak se vypne. Vypněte spotřebič pomocí tlačítka Zap/Vyp.	
Zavřete přívod vody, vyjměte nádobí.	Pozor: Počkejte několik minut (asi 15 minut), a teprve potom nádobí vyndejte; horké nádobí i přístroje se může snadněji poškodit. Nádobí tak i lépe uschne. Vyndejte nádobí, začněte dolním košem.	