

RUS) СХЕМА УСТАНОВКИ

Минимальное расстояние до конфорок: 60 см (электрические конфорки), 70 см (газовые, дизельные или угольные конфорки).

Не подавайте на прибор электрический ток до полного завершения его установки. Если вставленная в розетку вилка оказывается недоступна, по правилам необходимо установить в легкодоступном месте двухполюсный выключатель с расстоянием размыкающих контактов не менее 3 мм.

PL) KARTA INSTALACYJNA

Minimalna odległość od palników: 60 cm (od palników elektrycznych), 70 cm (od palników gazowych olejowych lub węglowych).

Nie podłączaj urządzenia do zasilania zanim nie zostanie zakończony całkowicie jego montaż.

Jeśli wtyczka, po włożeniu do gniazdka jest niedostępna, należy zainstalować, w łatwo dostępnym miejscu, taki wyłącznik dwubiegunowy zgodny z przepisami, którego styki mają odstęp po otwarciu nie mniejszy od 3 mm.

H) ÜZEMBEHELVEZÉS

A tűzhelytől való minimális távolság: 60 cm (elektromos tűzhely), 70 cm (gáz-, olaj- vagy széntüzeléses tűzhely).

A készüléket csak akkor szabad áram alá helyezni, ha a beüzemelés már megtörtént.

Ha a fali aljzatba illesztett hálózati csatlakozó nehezen hozzáférhető, akkor egy olyan könnyen elérhető, bipoláris csatlakozót kell alkalmazni, amelynél az érintkezők távolsága min. 3 mm.

SK) INŠTALAČNÁ SCHÉMA

Minimálna vzdialenosť od sporáka: 60 cm (elektrický sporák), 70 cm (plynový sporák, sporák na naftu alebo uhlíe).

Nezapínajte spotrebič, kým nie je úplne ukončená inštalácia.

Ak zásuvka nie je na prístupnom mieste tak, aby sa dala zástrčka ľahko vytiahnúť, je nutné namontovať dvojpolový vypínač, zodpovedajúci normám STN, so vzdialenosťou kontaktov aspoň 3 mm, ktorý bude ľahko dostupný.

CZ) POPIS INSTALACE

Minimální vzdálenost od sporáků: 60 cm (elektrické sporáky), 70 cm (sporáky na plyn, naftu nebo uhlí).

Spotřebič připojte k elektrické síti až po úplném dokončení instalace.

V případě, že je zástrčka po zasunutí do zásuvky špatně přístupná, je třeba na dobře přístupné místo instalovat dvoupolový vypínač s nejméně 3 mm vzdáleností mezi kontakty.

BG) КАРТА ЗА ИНСТАЛИРАНЕ

Минимално разстояние от печки: 60 см (електрически печки), 70 см (печки с газ, нафта или въглища).

Не включвайте захранването на уреда, докато инсталирането не е завършено докрай.

Ако щепселът, след като е включен в контакта, не е на достъпно място, то трябва да се постави лесно достъпен стандартен двуполярен прекъсвач с разстояние между контактите не по-малко от 3 мм.

RO) FIȘA PENTRU INSTALARE

Distanța minimă de la focuri: 60 cm (focuri electrice), 70 cm (focuri pe bază de gaze, petrol sau cărbune).

Nu racordați aparatul la curent până când instalația nu a fost completată în întregime.

Dacă ștecherul, după ce a fost introdus în priză, nu se află într-un loc accesibil, va trebui să fie montat un întrerupător bipolar în conformitate cu normele cu distanța deschiderii între contacte de cel puțin 3 mm, și care să fie accesibil.

GB) INSTALLATION SHEET

Minimum height above cooker: 60 cm (electric cookers), 70 cm (gas, oil-fired or coal cookers).

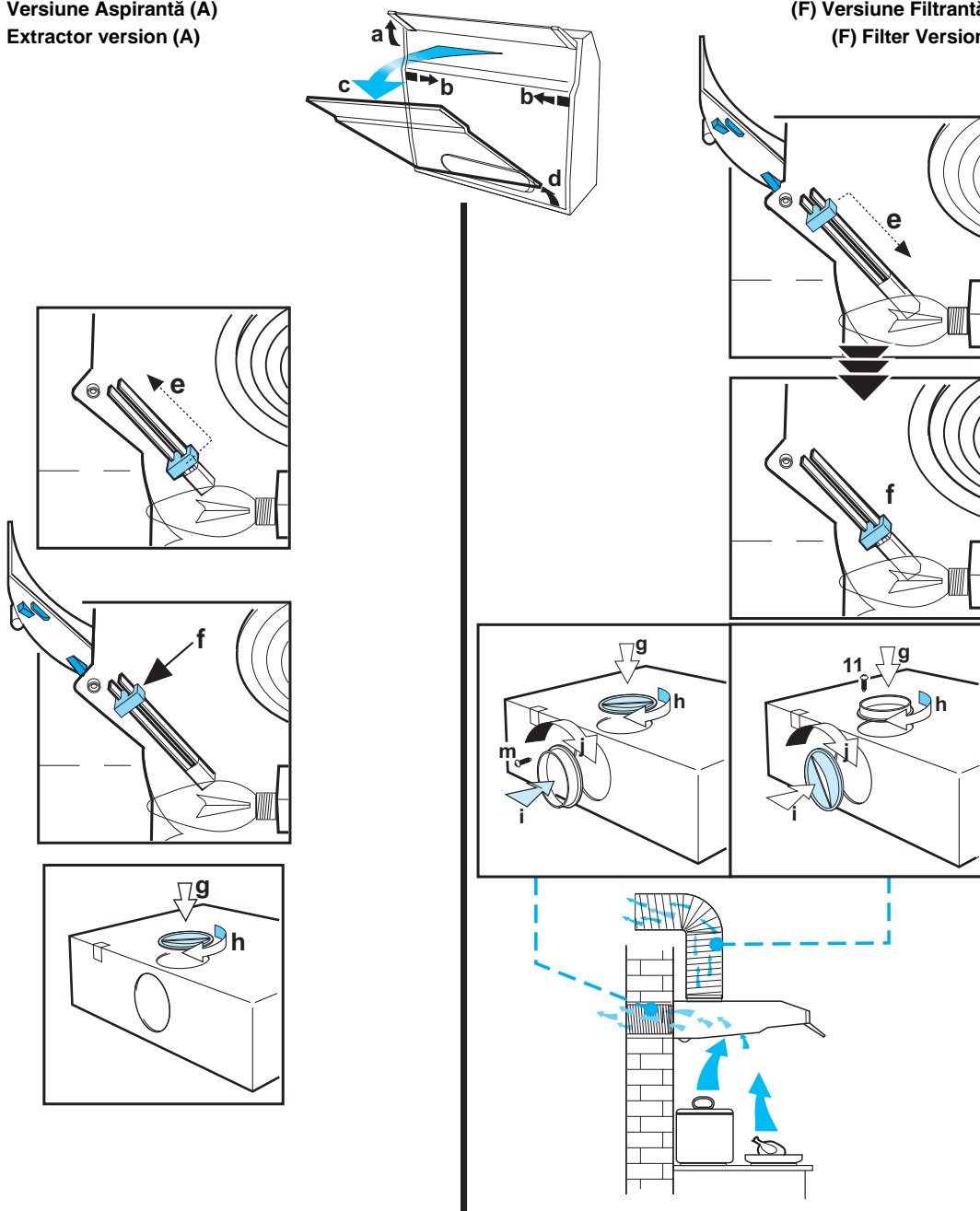
Do not connect the appliance to the electrical power supply until installation is completed.

If the plug is not easily accessible once inserted into the socket, a two-pole switch with minimum break distance between contacts of 3 mm must be fitted at an easily accessible point.



Исполнение с аспирацией (A)
Wersja zasysająca - wyciągowa (A)
Beszívós változat (A)
Verzia s odvodom vzduchu (A)
Provedení s nasáváním (A)
Вариант с аспирацией (A)
Versiune Aspirantă (A)
Extractor version (A)

(F) Исполнение с фильтрацией
(F) Wersja filtrująca
(F) Szűrős változat
(F) Verzia s recirkuláciou vzduchu
(F) Provedení s filtrací
(F) Вариант с филтрированием
(F) Versiune Filtrantă
(F) Filter Version



Крепление под подвесной полкой

Mocowanie pod meblóścianką

Függesztett rögzítés

Upevnenie pod zavesenou skrinkou

Upevnění pod závěsnou skříňku

Монтиране под висящ шкаф

Fixarea sub un element de mobilier suspendat pe perete

Under cupboard mounting

Крепление к стене

Mocowanie na ścianie

Fali rögzítés

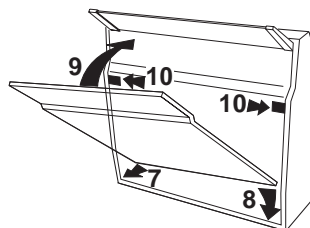
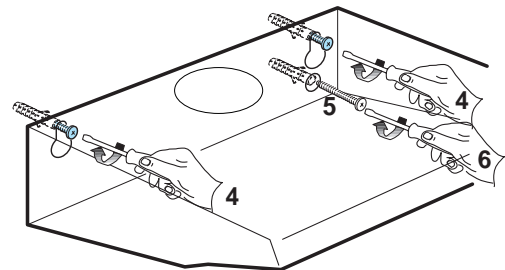
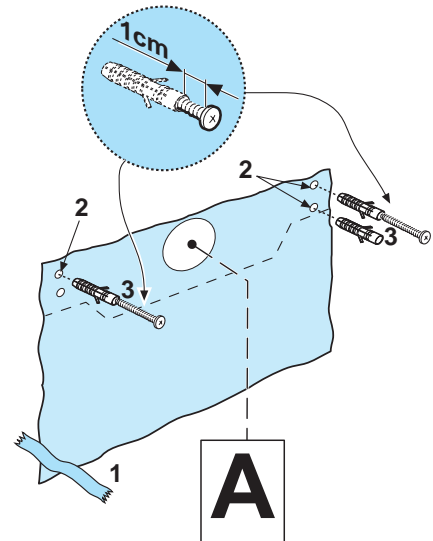
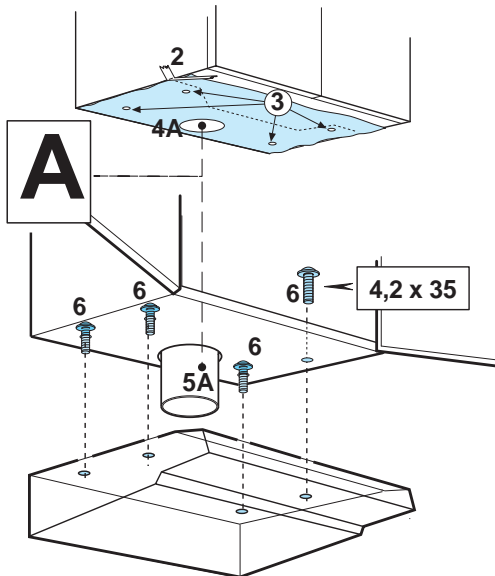
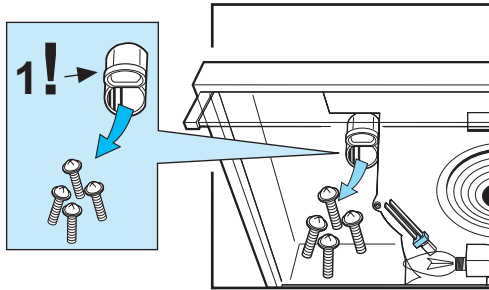
Upevnenie na stenu

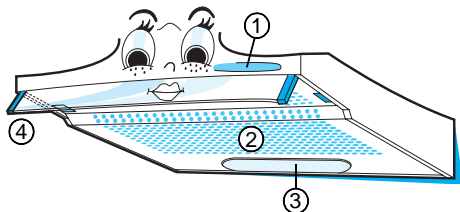
Upevnění na zeď

Монтиране на стена

Fixarea pe perete

Wall mounting





1. Ovládací panel
2. Filtry proti mastnotě (uvnitř nasávací mřížky)
3. Deska s osvětlením
4. Sběrače páry (vysunovatelné)

VYJMUTÍ A VÝMĚNA NEBO UMYTÍ FILTRU PROTI MASTNOTĚ

1. Vytáhněte zástrčku ze zásuvky nebo vypněte proud.
2. Vysuňte sběrače páry.
3. Otevřete nasávací mřížku.
4. Vyndejte blokovací zařízení filtru proti mastnotě (a).
5. Vyjměte zanesený filtr proti mastnotě.
6. Po výměně nebo umytí filtru proti mastnotě (podle použitého typu) ho opačným způsobem nasadte a přesvědčte se, že filtr pokrývá celou nasávací plochu.

NASAZENÍ NEBO VÝMĚNA UHLÍKOVÉHO FILTRU

1. Vytáhněte zástrčku ze zásuvky nebo vypněte proud.
2. Vysuňte sběrače páry.
3. Otevřete nasávací mřížku.
4. **Montáž:** uhlíkový filtr vložte na mřížku chránící motor - šipka (b) vytištěná na jazyčku uhlíkového filtru musí odpovídat šipce vytištěné na motorové části (c), pak zatočte ve směru hodinových ručiček (d) až pokryjete jazyčkem otvor, kam se zasune čep k zablokování filtru umístěný pod jazyčkem.
Demontáž: zatáhněte za jazyček filtru směrem dolů, abyste ho odblokovali, pak zatočte uhlíkovým filtrem proti směru hodinových ručiček a filtr vyhákněte.
5. Znovu nasadte nasávací mřížku.

VÝMĚNA ŽÁROVEK

1. Vytáhněte zástrčku ze zásuvky nebo vypněte proud.
2. Vysuňte sběrače páry.
3. Otevřete nasávací mřížku.
4. Vyndejte spálenou žárovku. Používejte pouze maximálně 40W žárovky typu E14.
5. Znovu nasadte nasávací mřížku.

OVLÁDACÍ PANEL

- A. Vypínač světla.
- B. Přepínač rychlosti.

