


DÔLEŽITÉ BEZPEČNOSTNÉ POKYNY

VAŠA BEZPEČNOSŤ A INÝCH OSÔB JE VEĽMI DÔLEŽITÁ.

Tento Návod na obsluhu a odsávač pary (digestor) sú vybavené dôležitými bezpečnostnými pokynmi, ktoré je nutné vždy si pozorne prečítať a dodržiavať.

 Tento je výstražný symbol patrí medzi bezpečnostné značenia, nakoľko znamená riziko možného poranenia pre používateľa a tretie osoby. Všetky bezpečnostné varovania sú najprv budú označované výstražným symbolom a nasledovným textom:

 **NEBEZPEČIE:** znamená vzniknutie pre zdravie vážnej nebezpečnej situácie a riziko vážneho poranenia.

 **UPOZORNENIE:** znamená, že môže dôjsť k vzniknutiu pre zdravie vážnej nebezpečnej situácie a riziko vážneho poranenia.

Všetky bezpečnostné pokyny a upozornenia popisujú možnosť vzniku nebezpečenstva a upozornenia ktoré obsahujú informujú, akým spôsobom je možné zabrániť riziku poranení, škôd a úrazov spôsobených elektrinou, ktoré sa môžu vyskytnúť pri nesprávnej obsluhu zariadenia. Dodržujte dôsledne nasledovne uvedené pokyny:

- Inštaláciu alebo údržbu smie vykonávať iba kvalifikovaný technik podľa pokynov výrobcu a miestnych bezpečnostných predpisov. Neopravuje a nevymieňajte akúkoľvek časť zariadenia, okrem prípadu ak je to vyslovene odporúčané v Návoде na obsluhu.
- Pred inštalatérskym zásahom akéhokoľvek typu, musí byť zariadenie odpojené z elektrickej siete.
- Zemnenie spotrebiča je povinné.
- Napájacia elektrická prívodná šnúra musí byť dostatočne dlhá, aby umožňovala pripojenie zariadenia do elektrickej zásuvky.
- Neodpojíte spotrebič z elektrickej zásuvky ťahaním za jeho elektrickú prívodnú šnúru.
- Po ukončení inštalácie, všetky komponenty zariadenia musia byť správne zakrytované tak, aby sa stali per užívateľa nedostupné.
- Keď je spotrebič v prevádzke, nedotýkajte sa ho s vlhkými časťami tela a bez obuvi.
- Nie je povolené používanie spotrebiča osobami (včetně maloletých detí), ktoré sú telesne postihnuté fyzicky a mentálne, alebo ktoré nepoznajú alebo nemajú ešte poznatky o zariadení, okrem prípadu ak už boli dopredu zaškolené ohľadne obsluhy zariadenia osobami, ktoré sú zodpovedné za ich bezpečnosť.
- Technický zákaznícky servis odporúča nasledovne: neopravujte alebo nevymieňajte akúkoľvek časť spotrebiča okrem prípadu ak je to vyslovene odporúčané v Návoде na obsluhu. Všetky iné údržbárske zásahy sme vykonávať iba príslušný kvalifikovaný technik.
- Pri vírtaní stien dávajte pozor aby ste náhodou nepoškodili elektrické káble alebo trubky rozvodov.
- Ventilačné rúry musia vždy vypúšťať do vonkajšieho prostredia..
- Výrobca odmieta akúkoľvek zodpovednosť za nevhodné používanie alebo nesprávne nastavovanie ovládacích tlačidiel.
- Pravidelná údržba a čistenie a zaručujú správnu prevádzku a dobrú výkonnosť spotrebiča. Čistite často povrch spotrebiča od všetkých usadenín, aby sa zabránilo nahromadenie tukov. Tiež často čistite alebo vymieňajte filter.
- Nepripravujete pod odsávačom pár (digestorom) flambované jedlá (flambé). Otvorený oheň by mohol zapríčiniť požiar.
- Odvádzaný vzduch nemožno vypúšťať do dymovodných rúr, ktoré slúžia na odvádzanie dymov iných spotrebičov, ktoré spaľujú plyn alebo iné palivá, ale musí mať samostatný dymovod, ktorý musí spĺňať všetky medzinárodné predpisy a normy vzťahujúce sa ma dymovody tak ako to stanovuje paragraf. 7.12.1 európskych noriem CEI EN 60335-2-31.
- V prípade ak sa odsávač pár používa spolu a inými spotrebičmi, ktoré spaľujú plyn alebo iné palivá, tlak vzduchu v miestnosti nesmie mať hodnotu väčšiu ako 4 Pa (4x 10-5 bar). Pre tento motív, skontrolujte vždy či miestnosť je dostatočne vhodne vetraná.
- Pri smažení jedál, nenechávajte panvicu bez dozoru, nakoľko olej by sa mohol vznietiť.
- Pred dotýkaním svetiel, skontrolujte či sú studené.
- Nepoužívajte alebo nenechávajte odsávač pár bez svietidiel alebo s nesprávne namontovanými svietidlami nakoľko môžu byť zdrojom poranenia elektrickým prúdom.
- Odsávač pár neslúži na ukladanie vecí, preto neukladajte na digestor predmety ani ju nezaťažujte iným spôsobom.
- Pri vykonávaní všetkých inštaláčnych a údržbárskych operácií používajte pracovné rukavice.
- Výrobok nie je vhodný na vonkajšie používanie.

Likvidácia domácich spotrebičov

- Tento výrobok je vyrobený z recyklovateľných alebo znovu použiteľných materiálov. Pri jeho likvidácii postupujte podľa miestnych predpisov pre likvidáciu odpadov. Pred odovzdaním spotrebiča odrežte z neho elektrickú prívodnú šnúru.
- Pre podrobnejšie informácie o zaochádzaní, regenerácii a recyklácii domácich spotrebičov si vyžiadať na Vašom miestnom úrade zberných surovín alebo v obchode kde ste si výrobok zakúpili.

ODLOŽTE SI TIETO POKYNY PRE BUDÚCE POUŽÍVANIE.

INŠTALÁCIA

Po rozbalení spotrebiča skontrolujte či nebol počas prepravy poškodený. V prípade zistených problémov obráťte sa na predajcu alebo na zákaznicke servisné stredisko. Aby sa zabránilo poškodeniu spotrebiča sa odporúča odstránenie polystyrénového podstavca iba tesne pred jeho inštalovaním.

PRÍPRAVNÉ OPERÁCIE PRED INŠTALÁCIOU



UPOZORNENIE:

výrobok má značnú hmotnosť; preto manipuláciu a inštaláciu odsávača pár musia vykonávať dve alebo viac osôb.

Minimálna vzdialenosť od hornej varnej platne elektrického sporáka a najnižšou časťou odsávača pár (digestora) nesmie byť menšia ako 50 cm a v prípade plynového alebo kombinovaného plynového sporáka s elektrickou platňou 65 cm.

Pred inštaláciou, okrem hore uvedeného skontrolujte aj vzdialenosti uvedené v návode na obsluhu varnej platne sporáka.

ELEKTRICKÉ ZAPOJENIE

Pre zapojenie odsávača pár skontrolujte či napätie uvedené na štítku spotrebiča sa zhoduje s napätím vašej elektrickej siete. Štítok je umiestnený vo vnútri odsávača pár a je viditeľný po odstránení tukového filtra.

Prípadné potrebné výmeny elektrickej prívodnej šnúry (typu H05 RR- F3 x 1,5 mm) smie vykonávať iba kvalifikovaný technik. Obráťte sa na autorizované servisné strediská.

Ak je spotrebič vybavený zástrčkou zapojte ju do zásuvky, ktorá musí vždy zodpovedať platným predpisom podľa noriem STN, na dostupné miesto.

Ak spotrebič nie je vybavený zástrčkou (tzn. priamym pripojením do siete) alebo ak zástrčka sa nachádza na neprístupnom mieste, namontujte dvojpólový vypínač podľa platných noriem STN, ktorý musí zabezpečiť úplné odpojenie zo siete triedy III pre nadmerné napätie a musí tiež zodpovedať inštaláčnym predpisom.

VŠEOBECNÉ RADY

Pred používaním

Z príslušenstva odstráňte kartónové obaly, priehľadné fólie a samolepiace štítky.

Skontrolujte či spotrebič nebol počas prepravy poškodený.


Počas používania

Neukladajte na spotrebič ťažké predmety nakoľko by sa mohol poškodiť.

Spotrebič nebol vyrobený pre vonkajšie používanie preto ho nevystavujte atmosférickým vplyvom.


OCHRANA ŽIVOTNÉHO PROSTREDIA

Likvidácia balenia

Materiál obalu je 100% recyklovateľný a označený symbolom recyklácie () . Rozličné časti obalu nesmú znečisťovať životné prostredie, preto pri jeho likvidácii postupujte podľa miestnych predpisov a noriem STN.

Likvidácia spotrebiča

- Tento výrobok je označený podľa Európskej smernice 2002/96/EC, Waste Electrical and Electronic Equipment (WEEE).
- Skontrolujte si či tento výrobok bol správne likvidovaný. Jeho užívateľ pomáha takto ochraňovať životné prostredie a zdravie ľudí pred prípadnými negatívnymi vplyvmi.

- Symbol  na výrobku, alebo na sprievodných dokumentoch znamená, že sa s týmto výrobkom nesmie zaobchádzať ako s domovým odpadom. Naopak, treba ho odovzdať do zberného strediska na recykláciu elektrických alebo elektronických zariadení.

PRÍRUČKA NA ODSTRAŇOVANIE PROBLÉMOV

Spotrebič nepracuje:

- Skontrolujte, či je v sieti prítomné napätie a či bol spotrebič zapojený do siete.
- Vypnite a zapnite spotrebič, aby ste sa presvedčili, či sa porucha znovu objaví.

Odsávač pár (digestor) dostatočne neodsáva:

- Skontrolujte, či ste nastavili požadovanú odsávaciu rýchlosť;
- Skontrolujte, či boli vyčistené filtre;
- Skontrolujte, či nie sú upchané odvádzacie otvory vzduchu;

Žiarovka nesvieti:

- Skontrolujte, či je potrebné vymeniť žiarovku;
- Skontrolujte, či žiarovka bola správne namontovaná.

POPRADAJNÝ SERVIS

Skôr ako zavoláte servis:

1. Skontrolujte si, či nie ste schopný odstrániť sami poruchu podľa postupu opísaného v kapitole "Príručka na odstraňovanie porúch".
2. Vypnite a zapnite spotrebič, aby ste sa presvedčili, či sa porucha znovu objaví.

Ak aj po hore uvedených kontrolách porucha naďalej pretrváva obráťte sa na najbližšie Servisné stredisko.

Uvedte vždy:

- krátky popis poruchy;
- typ a presný model spotrebiča;
- Servisný kód (to je číslo, ktoré sa nachádza za slovom SERVICE na výrobnom štítku), ktorý je umiestnený vo vnútri spotrebiča. Servisné číslo je uvedené a v záručnom liste;
- Vašu úplnú adresu;
- Vaše telefónne číslo;

SERVICE 0000 000 00000



V prípade ak je nutné spotrebič vyžaduje opravu, obráťte sa na **Autorizované Technické servisné stredisko** (aby ste mali záruku, že budú použité originálne náhradné diely a jeho správna oprava).

ČISTENIE



UPOZORNENIE

- **Nepoužívajte na čistenie parné čističe.**
- **Odpojte spotrebič z elektrickej siete.**

DÔLEŽITÉ: nepoužívajte korozívne alebo abrazné čistiace prostriedky. Ak sa náhodou tieto prostriedky dostanú do styku so spotrebičom je nutné ich ihneď odstrániť vlhkou handričkou.

- Povrch spotrebiča čistíte vlhkou handričkou. Ak je veľmi špinavý pridajte do vody kvapku čistiaceho prostriedku na umývanie nádob. Nasledovne vysušte suchou handričkou.

DÔLEŽITÉ: Nepoužívajte abrazívne hubky, drátenky alebo kovové škrabky. Ich používanie by časom mohlo mať za následok poškodenie smaltovaných povrchov.

- Na čistenie spotrebiča používajte špecifické čistiace prostriedky podľa odporúčaní výrobcu

DÔLEŽITÉ: pre odstránenie olejových a tukových nečistôt, čistíte filtre aspoň raz v mesiaci.

ÚDRŽBA

! UPOZORNEIE:

- používajte pracovné rukavice.
- odpojte spotrebič z elektrickej siete.

TUKOVÝ FILTER

Kovový tukový filter má limitovanú trvanlivosť a je nutné aby bol aspoň raz za mesiac umytý ručne alebo v umývačke riadu pri nízkych teplotách v krátkom umývacom cykle. Umývaním tukového filtra v umývačke riadu sa môže stať, že sa stane matným, tento jav však nemá žiadny vplyv na jeho filtračnú výkonnosť.

Potiahnite za rúčku a filter vyberte.

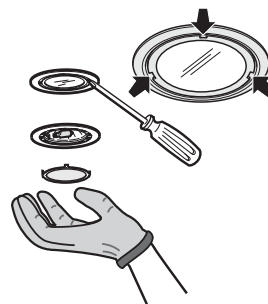
Po umytí filtra a jeho vysušení pri jeho montáži, pričom vykonávajte ich montáž opačným postupom.

VÝMENA HALOGÉNOVÝCH ŽIAROVIEK

! UPOZORNENIE:

- Používajte iba halogénové žiarovky do 20W MAX - G4.

1. Vytiahnite zástrčku zo zásuvky.
2. Pomocou malého plochého skrutkovača jemne vypáčte krytku stropného osvetlenia v uvedených troch bodoch.
3. Vytiahnite žiarovku z objímky a vložte novú žiarovku.
4. Zatvorte krytku osvetlenia (pripevnenie zaklapnutím).



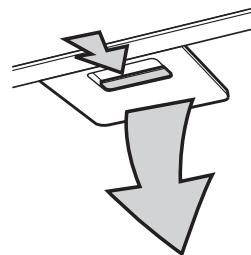
UHLÍKOVÝ FILTER

(je prítomný iba vo verziách filtračných):

Je nutné, aby bol uhlíkový filter aspoň raz za mesiac umytý v umývačke riadu pri vysokej teplote, pričom používajte bežný umývací prostriedok pre umývačky riadu. Odporúča sa, aby sa umýval osobitne.

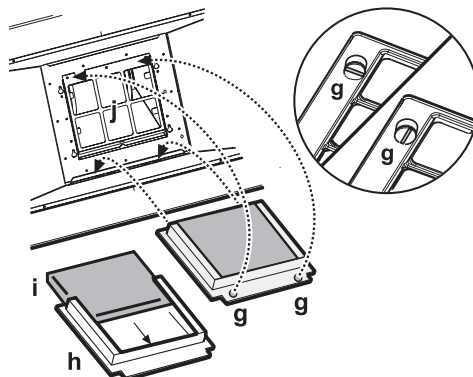
Aby bol filte po umytí znovu aktivovaný, musí byť vysušený. Vysušte v rúre pri teplote 100°C po dobu 10 minút.

Uhlíkový filter vymieňajte každé 3 roky.



Montáž uhlíkového filtra:

1. Vyberte tukový filter.
 2. Vyberte rám držiaci filter tak že otočíte o 90° guľové rukoväte "g".
 3. Namontujte uhlíkový filter "i" a dovnútra držiaceho rámu filtra "h".
- Namontujte na pôvodné miesto držiak filtra a tukový filter pričom vykonávajte ich montáž opačným postupom.



PRÍSLUŠENSTVO

Vybaľte z jednotlivých balení všetky komponenty. Skontrolujte, či všetky balenia komponentov boli doručené uzatvorené.

- Odsávač pár s namontovaným motorom, žiarovky, odvodový nasávací panel s nainštalovanými tukovými filtermi.
- 1 Podporná konzola dymovodných rúr
- 1 Podporná konzola odsávača pár
- Pokyny na montáž a používanie
- 1 Montážna šablóna
- 6 hmoždinky do múra Ø 8mm
- 6 skrutiek Ø 5x45
- 2 skrutiek Ø 2,9x6,5
- 2 skrutky Ø 3x9
- 1 - adaptér(redukcia) Torx T10
- 1 -adaptér Torx T20
- 1 adaptér pre dymovodné rúry Ø 120-125

INŠTALÁCIA - MONTÁŽNE POKYNY

Odsávač pár bol naprojektovaný, aby sa mohol nainštalovať a používať vo verziách s "Odsávaním vzduchu" alebo s "Filterovaním vzduchu".

Verzia s odsávaním vzduchu

Odsávané pary sa odvádzajú do atmosféry cez odvádzaciu dymovodnú rúru pár (nie je súčasťou dodávky), ktorá sa pripevní na spojovací dielec odvodu vzduchu s odsávača pár.

V závislosti od typu kúpenej odvádzacej dymovodnej rúry, je nutné si zabezpečiť vhodný prepojovací systém k odvádzacej spojky odvodnej rúry vzduchu.

DÔLEŽITÉ: Ak je nainštalovaný vyberte uhlíkový filter.

Verzia s filtrovaním vzduchu

Vzduch určený na cirkulačný režim prechádza cez uhlíkový filter a potom znovu prúdi do miestnosti.

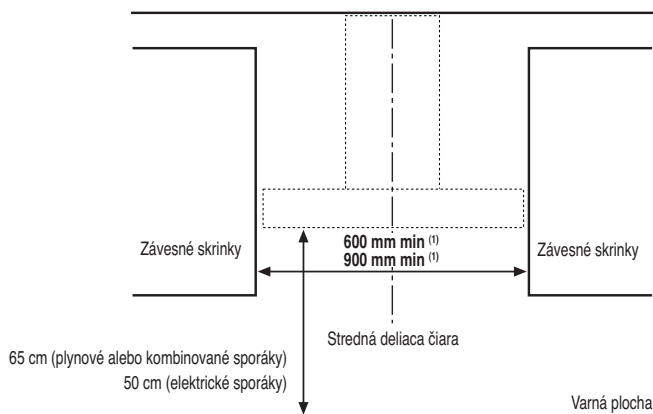
DÔLEŽITÉ: Skontrolujte či cirkulácia vzduchu prebieha bez problémov.

V prípade ak odsávač pár nie je vybavený uhlíkovým filtrom je nutné filter najprv objednať a nainštalovať ešte pred používaním.

Odsávač pár by sa mal montovať čo najďalej od veľmi miest s možným znečistením vzduchu napr: dvere, okná, tepelné zdroje.

Odsávač pár je vybavený všetkým potrebným materiálom pre jeho nainštalovanie na väčšinu stien alebo stropov. Napriek tomu je nutné obrátiť sa na kvalifikovaného technika aby skontroloval vhodnosť týchto materiálov v závislosti od typu múrov alebo stropov.

INŠTALAČNÉ PRIESTOROVÉ ROZMERY



⁽¹⁾ podľa šírky odsávača pár

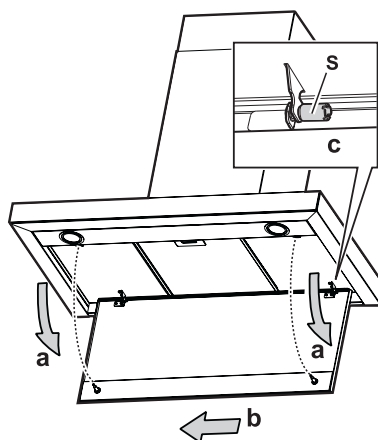
INŠTALÁCIA - INŠTALAČNÉ POKYNY

Pred inštaláciou odoberte z odsávača pár panel obvodového odsávania, tukový filter a rám držiaka uhlíkového filtra (ak je ním vybavený).

Počas inštalácie postupujte nasledovne:

- a. Potiahnite rázne panel (PREDNÁ STRANA) smerom dole.
- b. Kliešťami odskrutkujte guľatú blokovaciu rukoväť **S**.
- c. Vytiahnite panel zo zadných závesov.

Vytiahnite tukový filter a rám s držiakom uhlíkového filtra podľa postupu opísaného v príslušných odstavcoch údržby.

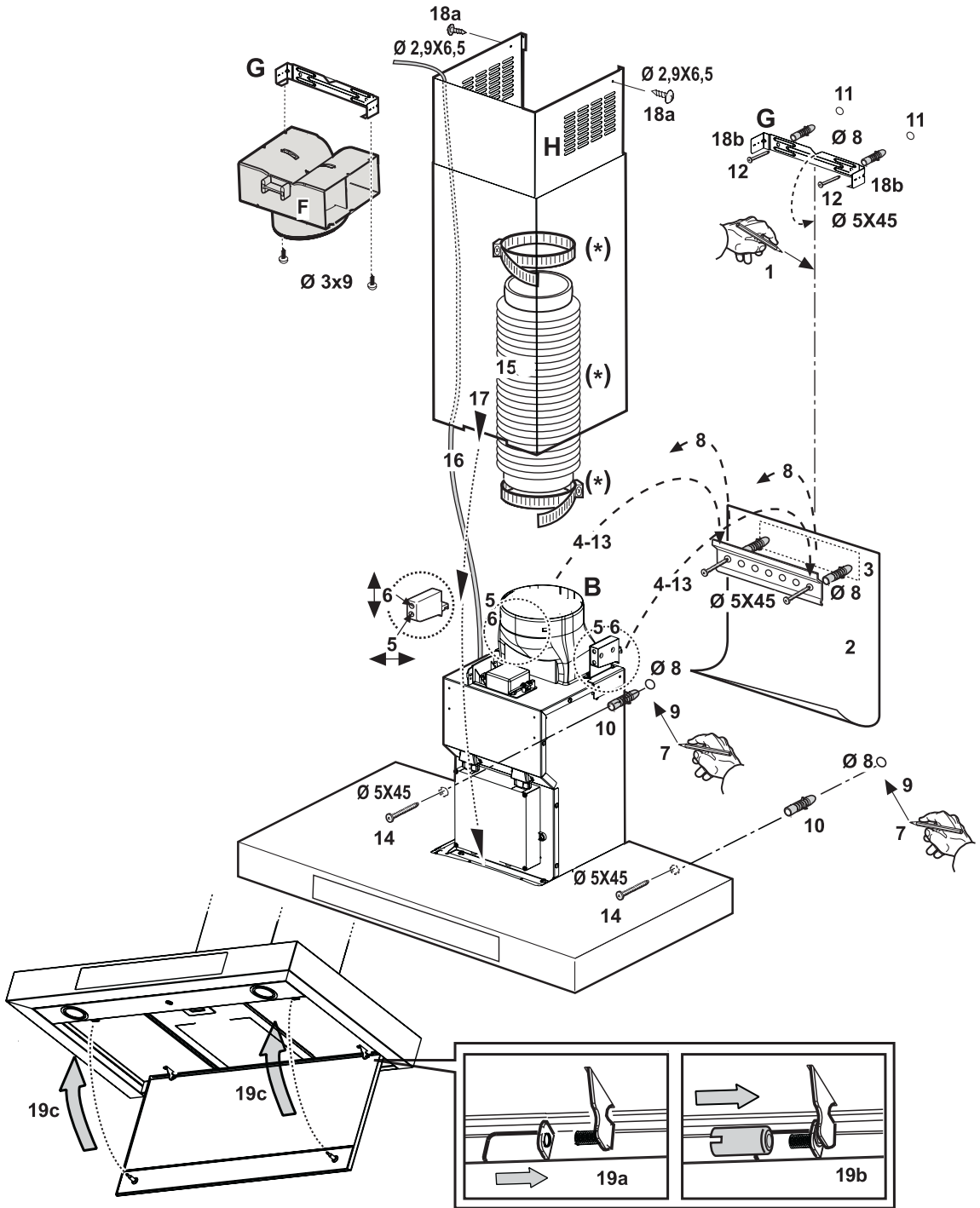


Nasledovne očíslovaná postupnosť montážnych pokynov sa odvolá na schémy, ktoré nájdete na nasledujúcej strane s týmto číselným označením.

1. Ceruzkou e si vyznačte na stene čiaru až po strop, ktorá bude predstavovať strednú deliacu čiaru.
2. Odrežte šablónu v mieste čiar **H6** a aplikujte schému zrealizovania otvorov na stenu (pripevnite ju lepiacou páskou): zvislá deliaca stredná čiar, ktorá na nachádza na schéme zrealizovania otvorov sa musí zhodovať so strednou deliacou čiarou vyznačenou na múre a okrem toho aj spodný okraj schémy zrealizovania okrajov musí zodpovedať dolnému okraju odsávača pár.
3. Oprite podpornú konzolu o schému otvorov tak, aby sa prekrývala s nakresleným obdĺžnikom nakresleným prerušovanou čiarou, vyznačte si dva vonkajšie otvory a vyvrtajte ich, potom odoberte schému otvorov, vložte do otvorov v múry 2 hmoždinky a vložte nosnú konzolu a pripevnite ju 2 skrutkami.
4. Odsávač pár zaveste na nosnú konzolu.
5. Upravte vzdialenosť odsávača pár od múra.
6. Upravte vodorovnú polohu odsávača.
7. Vo vnútri odsávača pár si ceruzkou si vyznačte 2 otvory na jeho konečné pripevnenie.
8. Zveste odsávač pár z podpornej konzoly.
9. Vyvrtajte otvory (Ø 8 mm).
10. Vložte do otvorov múra 2 hmoždinky.
11. Aplikujte podpornú konzolu dymovodov **G** na susediacu stenu so stropom, malý otvor v tvare slučky podpornej konzoly sa musí prekrývať so stredovou deliacou čiarou, ktorú ste predtým vyznačili na stene (úkon 1). Vyvrtajte tiež 2 otvory (Ø 8 mm) do a vložte do nich 2 hmoždinky.
12. Pripevnite 2 skrutkami.
13. Zaveste odsávač pár na dolnú konzolu.
14. Pripevnite odsávač pár do konečnej polohy 2 skrutkami.
15. Pripojte dymovodnú rúru ku spojovaciemu krúžku **B**, táto rúra vychádza priamo von do ovzdušia (verzia s odsávaním vzduchu) alebo smerom k deflektoru (verzia s filtrovaním vzduchu). Pripevnite **F** k podporným konzolám dymovodných rúr **G** 2 skrutkami.
16. Urobte elektrické zapojenie.
17. Vložte spodnú časť dymovodnej rúry do príslušného osadenia, ktoré sa nachádza na hornej časti odsávača pár tak, aby úplne zakryla odsávaciu jednotku.
18. Vytiahnite hornú časť dymovodnej rúry a pripevnite ju na hornú časť 2 skrutkami (**18a**) ku podpornej konzole dymovodnej rúry **G** (**18b**). Znovu namontujte držiak uhlíkového filtra a tukového filtra.
19. Inštalácia odsávacieho obvodového panela:
 - a. Zaveste panel na čapy odsávača pár.
 - b. zablokujte panel zaskrutkovaním západiek **S** na čapy kliešťami (**skontrolujte či západky sú správne zaskrutkované**).
 - c. Otočte krycie panely odsávacej plochy a zablokujte ráznym zatlačením.

DÔLEŽITÉ: skontrolujte vždy či je panel právne pripevnený v svojom osadení.

Skontrolujte či odsávač pár správne funguje, podľa kapitoly ktorá popisuje návod na používanie odsávača pár.



POPIS A NÁVOD NA OBSLUHU ODSÁVAČA PÁR

1. Ovládací panel.
2. Tukové filtre (umiestnené na odvodovom odsávacom paneli).
3. Halogénne žiarovky.
4. Teleskopická (vysúvacia)dymovodná rúra.
5. Senzory.
6. Panel odvodného odsávania.

Tlačidlový digitálny ovládací panel so senzormi

1. Tlačidlo OFF/Stand-by motora
2. Tlačidlo zvýšenia rýchlosti
3. Tlačidlo zníženia rýchlosti
4. Tlačidlo zapnutia svetiel ON/OFF
5. Tlačidlo vynulovania tukového filtra
6. Tlačidlo "6th Sense" / "Air Quality Control"(Automatické fungovanie)
7. Tlačidlo vynulovanie alarmu uhlíkového filtra

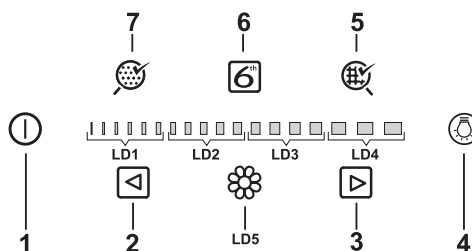
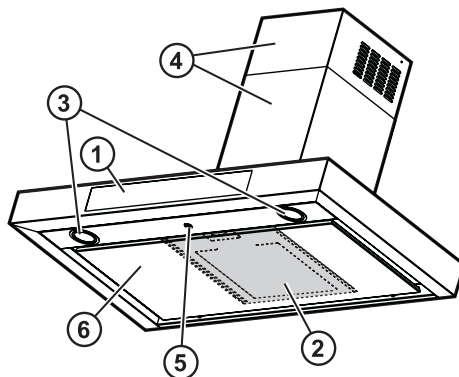
LD1 Signalizácia 1 rýchlosti

LD2 Signalizácia 2 rýchlosti

LD3 Signalizácia 3 rýchlosti

LD4 Signalizácia 4 rýchlosti

LD5 Signalizácia fungovanie v režime "AirQuality Control"



1. Tlačidlo OFF/Stand-by

Prevádzkový stav **Stand-by** odsávača pár sa nastavuje stlačením tlačidla "1" a jeho podržaním minimálne 2 sekundy, táto funkcia aktivuje všetky tlačidlá a uvedie odparač pár do režimu **Stand-by** (odparač pár je pripravený do činnosti, tlačidlo "1" a "6" sa rozsvietia) a aktivuje aj režim "6th Sense".

Nový stlačením tlačidla "1" a jeho podržaním minimálne 2secondi odparač pár vstúpi do stavu **OFF** pri ktorom sa vypnú všetky tlačidlá okrem tlačidla "4".

2. Tlačidlo zníženia rýchlosti

3. Tlačidlo zvýšenia rýchlosti

Rýchlosť motora sa pridáva alebo uberá stlačením tlačidiel "2" alebo "3".

Stálym držaním tlačidla "2" alebo "3" (bez ich uvoľnenia), sa získa si a zvýšenie alebo zníženie rýchlosti a trvanie jednotlivých zmien rýchlostí je 1 sekunda.

Zobrazovanie rýchlostí sa uskutočňuje svetelnou tyčou, ktorá sa bude postupne rozsvetovať v presne stanovených časových intervaloch a podľa typu rýchlosti a tak ako je to nasledovne uvedené:

- **Rýchlosť 1**
Ledka "LD1" svieti.
- **Rýchlosť 2**
Ledky "LD1" a "LD2" svietia.
- **Rýchlosť 3**
Ledky "LD1", "LD2" a "LD3" svietia.
- **Rýchlosť 4 (Maximálna)**
Ledky "LD1", "LD2" a "LD3" svietia, Ledka "LD4" bliká.

Poznámka: rýchlosť 4 zodpovedá maximálnej rýchlosti a po čase sama začne spomaľovať.

Štandardné spomaľovanie trvá 5 minút, po ich uplynutí odsávač pár sa umiestni na rýchlosť 2.

Pre vypnutie funkcie pred vypršaním časového intervalu stačí stlačiť tlačidlo "2".

4. Tlačidlo ON/OFF svetlá

Pri každom stlačení tlačidla sa postupne svetlá rozsvietia alebo zhasnú.

5. Tlačidlo vynulovania (reset) alarmu tukového filtra

Po uplynutí **80 hodinovej** prevádzky a keď na odsávači pár je tlačidlo v stave ON tlačidlo sa rozsvieti, čím signalizuje potrebu čistenia tukového filtra.

Po vyčistení tukového filtra a vynulovanie alarmu zrealizuje ak je odsávač pár v stave ON a nastavenie akejkoľvek rýchlosti stlačením tlačidla "5" jeho podržaním po dobu minimálne 3 sekúnd.

6. Tlačidlo "6th Sense" / "Air Quality Control" (Automatická prevádzka)

DÔLEŽITÉ: táto funkcia sa neaktivuje ak odsávač pár je v OFF.

Automatická prevádzka umožňuje nastaviť odsávač pár na dva režimy opakovaným stanoveným stálym stláčaním tlačidla "6": Režim "6th Sense" (tlačidlo "6" sa rozsvieti) ktorý garantuje správne odsávanie pár a dymov počas varenia v závislosti od zistených podmienok v miestnosti. Počas varenia systém ihneď reaguje na zvýšené množstvo pár alebo plynu a bude pracovať v stanovenej rýchlosti minimálne 1 minútu, potom sa vráti na menšiu rýchlosť alebo sa vypne. Po ukončení varenia a keď parametre ovzdušia v miestnosti sa vrátia na pôvodné hodnoty pred varením, sa odsávací systém vypne; v každom prípade ak parametre ovzdušia sa priblížia stanoveným hodnotám zastavenia vtedy sa systém po uplynutí 30 minút vypne odsávač pary.

Režim "Air Quality Control" (Ledka "LD5" sa rozsvieti) odsávač pár používa ako monitorovací systém vzduchu čím garantuje vysokú kvalitu vzduchu.

Systém ihneď reaguje na zvýšené množstvo pár alebo plynu a bude pracovať v stanovenej rýchlosti minimálne 1 minútu, potom sa vráti na menšiu rýchlosť alebo sa vypne. Keď nadmerné množstvo pár v miestnosti zanikne a parametre ovzdušia sa vrátia na pôvodné hodnoty sa odsávací systém vypne.

Poznámka: vždy keď sa zmení stav OFF na stav Stand-by sa systém nastaví do režimu "6th Sense".

Pre výstup z **Automatickej prevádzky** stlačte tlačidlo "2" alebo stlačením tlačidla "3" (Ledka "LD5" alebo tlačidlo "6" s zhasne), môžete nastaviť zvýšenie alebo zníženie o jeden krok automatickej rýchlosti, stlačením tlačidla "1" môže nastaviť odsávač pár do stavu **Stand-by**.

7. Tlačidlo vynulovania (reset) uhlíkového filtra

Po uplynutí **320 hodinovej** prevádzky a keď na odsávači pár je tlačidlo v stave ON tlačidlo sa rozsvieti, čím signalizuje potrebu čistenia tukového filtra.

Po vyčistení uhlíkového filtra a vynulovania alarmu sa zrealizuje ak je odsávač pár v stave ON a nastavenie akejkoľvek rýchlosti stlačením tlačidla "7" a jeho podržaním minimálne 3 sekúnd.

Elektronický štandardný režim je nastavený iba na jedno signalizovanie potreby údržby tukového filtra.

Pre aktivovanie signalizácie uhlíkového filtra, nastavte odparovač pár na stav **Stand-by**, potom stlačte spolu tlačidlá "5" a "7" po dobu 3 sekúnd. Aktivácia sa zobrazí tlačidlami "5" a "7", ktoré začnú blikať po dobu 3 sekúnd.

Pre vypnutie signalizácie uhlíkového filtra zopakujte hore uvedený postup, tlačidlo "5" I začne blikať po dobu 3 sekúnd.

Každá zmena stavu je signalizovaná predĺženým zvukovým signálom "beep".

Automatické nastavenie senzoru

Systém vykonáva automatické nastavenie senzoru, takéto nastavenie sa vykonáva pri vypnutom motore, pred inštaláciou a zakaždým, keď sa vyskytne výpadok elektrického prúdu.

Prebiehanie tejto operácie signalizuje blikajúce tlačidlo "6" a svietiace tlačidlo "1".

Ručné nastavenie senzoru

Je systémom umožnené zrealizovanie ručného nastavenia senzoru podľa nasledovne uvedeného postupu:

Nastavte odsávač pár do stavu Stand-by a stlačte tlačidlo "6" po dobu 5 sekúnd.

Priebeh tejto operácie signalizuje blikajúce tlačidlo "6" a svietiace tlačidlo "1"

Odporúčame vykonávanie tejto operácie za okolností keď:

- sa prvý raz inštalujete odsávač pary;
- ak bol výpadok elektrickej energie ktorý pretrvával veľa hodín alebo dní;
- ak nastať prípad, že v kuchyni sa veľmi rapídne zmenila teplota.

Skúška senzoru

Skúšanie senzoru sa vykonáva neustále počas jeho automatickej prevádzky.

V prípade jeho poškodenia začnú blikať tlačidlá "1" a "6" (obráťte sa na Technický servis) napriek tomu sa môže naďalej používať odsávač pár v ručnom režime.

Poznámka: optimálnu prevádzku senzora dosiahnete ak budete dodržiavať nasledovné:

- udržiajte miesto senzora čisté a bez akéhokoľvek zamedzenia, ktorá zabraňuje aby vzduch sa nemohol dostať do jeho citlivého poľa;
- zabráňte aby moli zasiahnuť senzor striekance vody alebo iné kvapaliny;
- zabráňte aby sa senzor dostal do styku s organickými rozpúšťadlami, silikónovými živcami alebo čpavku s vysokými koncentraciami.

Voľba programu podľa typu sporáka

Táto operácia optimalizuje automatickú prevádzku odsávača pár.

Nastavte odsávač pár na OFF.

Stlačte spolu tlačidlá "2" a "3" a držte ich stlačené po dobu 5 sekúnd až kým sa zobrazí pomocou nasledovne uvedených kombinácií používaný sporák:

Ledka LD1 svieti = Plynový sporák

Ledky LD1+LD2 svietia = Indukčný sporák

Ledky LD1+LD2+LD3 svietia = Elektrický sporák

Voľba typu sporáka sa aktivuje stlačením tlačidiel "2" a "3".

Po navolení typu sporáka, systém príme poslednú voľbu po približnom uplynutí 10 sekúnd.

Prijatie zvoleného typu sporáka systém potvrdí 3 bliknutiami. Po potvrdení voľby, odsávač para sa vypne.

Poznámka: Plynový sporák je štandardne nastavený.

ÚDRŽBA



UPOZORNENIE:

- Odpojte spotrebič z elektrickej siete

Čistenie odsávajúceho obvodového panela

Demontáž:

Potiahnite panel (PREDNÁ STRANA) rázne smerom dole.

Čistenie:

Odsávací panel sa čisti tak často ako tukový filter, pri jeho čistení používajte handričku navlhčenú do neutrálnych kvapalných čistiacich prostriedkov.

Nepoužívajte abrazívne čistiace prostriedky. NEPOUŽÍVAJTE ALKOHOL!

Montáž:

Panel sa pripevňuje na prednej strane do osadenia vsunutím na čapy, ktoré sú umiestnené na príslušnom mieste odsávača pár.

DÔLEŽITÉ: Skontrolujte vždy či je panel správne pripevnený na svoje miesto.

