

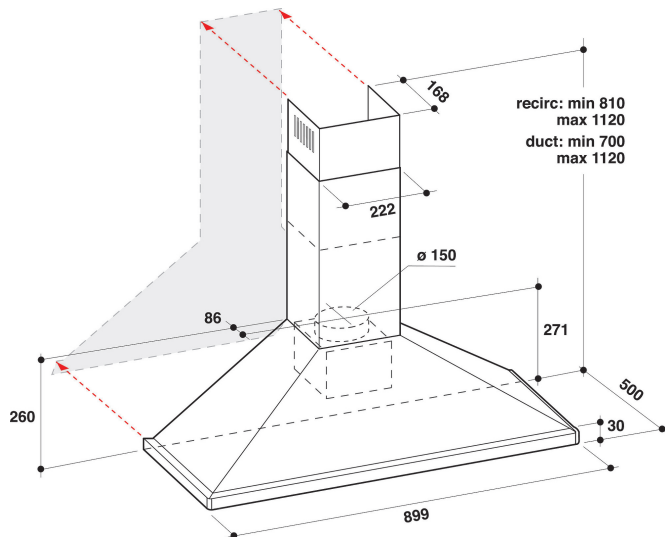
AKR 916 IX

12NC: 857891601900

EAN-code: 8003437756634

Whirlpool

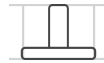
SENSING THE DIFFERENCE



- Geluidsniveau afvoer: 69 dBA
- Geluidsniveau afvoer: 57-69 dBA
- Afvoer capaciteit min. - max.: 145, 320 m³/h
- Maximale extractiesnelheid: 320 (m³/u)
- Energieklasse E
- 3 snelheden
- Geïntegreerd bedieningspaneel
- 2 Halogeen, 56 W lampen
- 1 motor: 150 W
- Mechanisch Schuifknop
- 3 Roestvrijstaal wasbaar filters
- Efficiëntieklasse vetfilter: C
- Efficiëntieklasse verlichting: G
- Efficiëntieklasse vloeistofdynamiek: F
- Werkingsmodus: Luchtafvoer, recirculatie
- 1 Motor
- Motorvermogen: 150 W

Whirlpool wandafzuigkap: 90 cm - AKR 916 IX

Kenmerken van deze Whirlpool wandafzuigkap: vaatwasserbestendige, afwasbare aluminium vetfilters. Een uitmuntende afzuigkapventilator, voor een frisse en vetvrije kookomgeving. Tussen 60 cm en 90 cm breed apparaat. Nieuw ontwerp garandeert een extra stille werking.



Flexibele installatie

Flexibele installatie mogelijkheden. Deze Whirlpool afzuigkap kan zowel rechtstreeks lucht afvoeren als recirculeren (filter benodigd), zodat u volledige vrijheid heeft bij het ontwerpen van uw keuken.



Analoge bediening

Moeteloze bediening. Deze Whirlpool afzuigkap beschikt over analoge bedieningselementen, ontworpen voor eenvoudig gebruik.



Mechanische bediening

Moeteloos bedienen. Deze Whirlpool afzuigkap is voorzien van een mechanisch schuifstelsel, zodat u moeteloos u apparaat kunt bedienen.



3 standen

Veelzijdige prestaties. Deze Whirlpool afzuigkap biedt 3 verschillende standen, zodat u volledige controle heeft over het afzuigvermogen.



Wandmontage

Wandmontage. Deze Whirlpool afzuigkap is zeer eenvoudig aan de wand te monteren



Uitstekende energie-efficiëntie

Uitstekende resultaten en buitengewone besparingen. Whirlpool afzuigkappen zijn ontworpen om uitstekende resultaten te leveren tegenover een laag energieverbruik.



Halogeenlampen

Halogeenlampen genereren tot 3 keer meer licht dan normale lampen, zodat er altijd genoeg licht beschikbaar is terwijl u aan het koken bent.



2 lampen

Perfekte verlichting. Deze Whirlpool afzuigkap is voorzien van twee lampen voor ideale verlichting zodat u altijd perfect zicht heeft op uw fornuis.



Energieklasse E

Dit is een apparaat met energieklasse E.

AKR 916 IX

12NC: 857891601900

EAN-code: 8003437756634

Whirlpool

SENSING THE DIFFERENCE

BELANGRIJKSTE KENMERKEN

Productgroep	Afzuigkap
Kleur ombouw	Roestvrij staal
Materiaal ombouw	roestvrij staal
Kleur afvoerkanaal	-
Materiaal afvoerkanaal	-
Type	Wandmontage
Type installatie	Wandmodel
Type besturing	Mechanisch
Type bedienings- en signaleringselementen	-
Opties frontpaneel	n.v.t
Positie motor	Motor geïntegreerd in ombouw afzuigkap
Bedieningsmodus	Omschakelbaar
Aansluitwaarde (W)	206
Stroom	0,9
Spanning	220-240
Frequentie	50/60
Lengte elektriciteitsnoer	150
Type stekker	Euro
Chimney height (mm)	600-850
Hoogte van het product, zonder afvoerkanaal	250
Hoogte van het product	1100
Breedte van het product	900
Diepte van het product	500
Minimale nishoogte	0
Minimale nisbreedte	0
Nisdiepte	0
Nettogewicht	14.4

TECHNISCHE KENMERKEN

Type handmatige bedieningsinrichtingen	Schuifknop
Type automatische bedieningsinrichtingen	-
Aantal motoren	1
Totaal vermogen motoren (W)	150
Aantal snelheidsinstellingen	3
Boost presence	Nee
Maximale afzuigcapaciteit	352
Afzuigcapaciteit intensiefstand	0
Maximale luchtcirculatie	271
Maximale luchtcirculatie intensiefstand	0
Type bediening verlichting	Stappen
Aantal verlichtingspunten	2
Type gebruikte lampen	Halogeen
Totaal vermogen verlichting	56
Diameter luchtafvoer	120
Terugslagklep	Nee
Materiaal vetfilter	Roestvrijstaal wasbaar
Geurfilter	Nee

VERBRUIKSWAARDEN

Geluidsvermogen bij min. snelheid (2010/30/EU)	57
Geluidsvermogen bij max. snelheid (2010/30/EU)	69
Geluidsniveau bij intensiefstand (dB(A) re 1 pW)	0

