

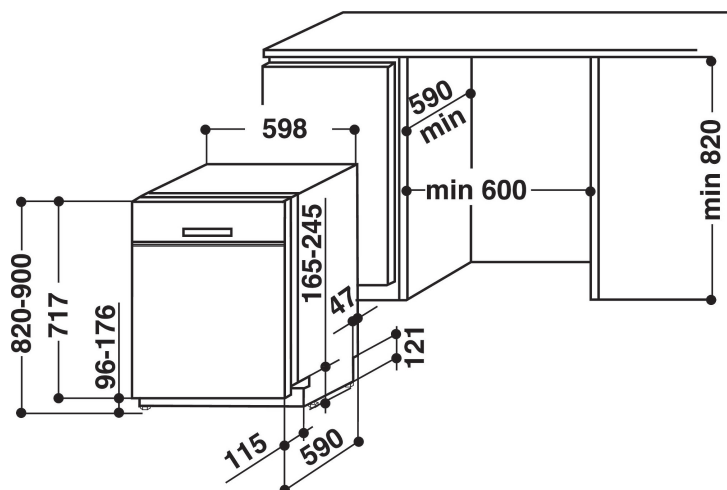
# WUE 2B16 X

12NC: 859991009580

EAN-kod: 8003437204722

Whirlpool

SENSING THE DIFFERENCE



- Installationstyp: Underbyggd
- Energiklass A+
- 13 platsinställningar
- Ljudnivå 46 dB(A)
- Vattenförbrukning per standarddiskcykel 12 l. (3360 l. per år)
- Självrengörande filter
- Startfördröjning 1-8 tim.
- Höj- och sänkbar överkorg
- Halvlast funktion
- Bestickkorg
- Tablett-funktion, anpassar diskcykeln för diskmedelstabletter
- Intensiv 65°C
- Förtvätt
- Snabbprogram
- Anslutning för varmvatten

## Whirlpool diskmaskin: färg rostfri, 60 cm - WUE 2B16 X

Denna diskmaskin från Whirlpool är utrustad med: inoxfärg. Energieffektiv modell i energiklass A+. Justerbara fötter, för utmärkt stabilitet på ojämna golv och underlag. Utmärkt diskeffekt, för ett perfekt rent resultat. Mycket bra torkprestanda, för ett riktigt bra torkresultat.



### Startfördröjning

Skräddarsytt för dig. Funktion för startfördröjning gör att du kan programmera diskmaskinen till att starta ett program vid en senare tidpunkt.



### Löstagbar övre korg

Löstagbar övre korg. Din diskmaskins löstagbara övre korg gör att du kan skapa extra utrymme när du behöver det. Du får också utan problem plats med föremål som har en ovanlig form.



### Justerbar övre korg

Justerbar övre korg. Denna modell har en överkorg som kan justeras i höjled vilket innebär att du kan skapa extra utrymme när du behöver det. Detta gör det lättare att få plats med skrymmande diskgodis.



### Plats för 13 kuvert

Gott om utrymme. Whirlpool diskmaskin som rymmer upp till 13 standardkuvert.



### Tyst

Tystgående. Whirlpool-diskmaskin utformad för att ge optimala diskresultat och diska tyst.



### Halvlast-alternativ

Resurseffektiv. Spara på resurserna när din diskmaskin bara är halvfull. Halvlast-alternativet optimerar vatten- och energiförbrukningen när du har en liten last, fördelat i båda korgarna.



### Energiklass A+

Effektiv energiförbrukning. Energisnål Whirlpool-modell i energiklass A+ som erbjuder både optimala resultat och låg energiförbrukning..



### Läckageskydd

Den här Whirlpool-diskmaskinen har en vattenskyddsfunktion som är integrerad i inloppsslangen och som skyddar mot vattenläckage i händelse av något oförutsett tekniskt fel.



### Tablettalternativ

Skräddarsytt för dig. Välj den diskmetod du föredrar. Tablettalternativet gör att du kan välja en cykel som är speciellt anpassad för diskmedelstabletter, så att du alltid kan njuta av perfekta resultat.

# WUE 2B16 X

12NC: 859991009580

EAN-kod: 8003437204722

# Whirlpool

SENSING THE DIFFERENCE

## PRODUKTEGENSKAPER

Konstruktion	Fristående
Installationstyp	Underbyggd
Typ av reglage	Elektronisk
Typ av kontrollinställning och signalenheter	-
Demonterbar toppskiva	N/A
Dekorpanel för dörren	N/A
Färg	Inox
Anslutningseffekt	1900
Ström	10
Spänning	220-240
Frekvens	50
Nätkabelns längd	130
Elkontakt	Schuko
Längd, tilloppslang	155
Längd, avloppsslang	150
Justerbar sockelplåt	Saknas
Höjd med toppskiva	0
Justerbara fötter	Ja, justerbara framifrån
Höjd	820
Bredd	598
Djup	590
Djup med dörren öppen i 90°	-
Min inbyggnadshöjd i nisch	820
Max inbyggnadshöjd i nisch	900
Min inbyggnadsbredd i nisch	600
Max inbyggnadsbredd i nisch	600
Inbyggnadsdjup i nisch	590
Nettovikt	33.3
Bruttovikt	35.1

## TEKNISKA DATA

Automatiska program	Saknas
Maxtemperatur inkommande vatten, °C	60
Alternativ för startfördröjning	En fast tid
Fördröjd start, max. tid	8
Programförloppsindikering	-
Display, programtid	Saknas
Saltindikator	Ja
Sköljmedelsindikator	Ja
Säkerhetsanordning	N/A
Höj- och sänkbar överkorg	Yes
Största tallrik i överkorg	0
Största tallrik i underkorg	0
Standardkuvert	13

## ENERGI & PRESTANDA

Energieffektivitetsklass - NY (2010/30/EU)	A+
Årlig energiförbrukning - NY (2010/30/EU)	296
Varaktighet viloläge - NY (2010/30/EU)	12
Effektförbrukning i viloläge, NY (2010/30/EU)	6
Effektförbrukning i fränläge, NY (2010/30/EU)	0.5
Årlig vattenförbrukning - NY (2010/30/EU)	3360
Buller	46

ENERGIA - ENERGIJA - ENERGIJA  
ENERGIJA - ENERGY - ENERGIE  
ENERGI

WHIRLPOOL  
WUE 2B16 X

A+++  
A++  
A+  
A  
B  
C  
D

A+

296 kWh/annum

3360 L/annum  
2010/1059

ABCDEF G X 13 46 dB