

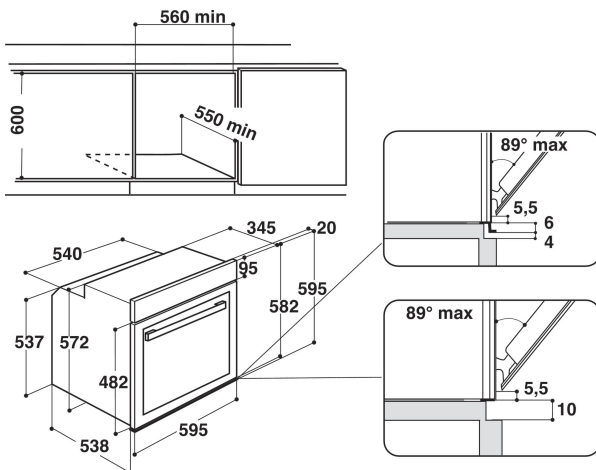
AKZM 8040/WH

12NC: 852580461110

EAN-kode: 8003437828713

Whirlpool

SENSING THE DIFFERENCE



PRODUKTINFORMASJON

Produktgruppe	Ovn
Handelsbetegnelse	AKZM 8040/WH
Hovedfarge på produktet	Hvit
Konstruksjonstype	Bygg-inn
Betjeningstype	Mekanisk og elektronisk
Type betjeningsinnstillinger og varselenheter	-
Er noen av betjeningskontrollene til koketoppen integrert?	Nei
Hvilke koketopper kan kontrolleres?	-
Automatiske programmer	Ja
Strøm (A)	16
Spenning (V)	220-240
Frekvens (Hz)	50-60
Lengden på strømledningen (cm)	130
Støpseltype	Schuko
Dybde med 90 graders åpen dør (mm)	-
Høyde på produktet	595
Bredde på produktet	595
Dybde på produktet	564
Minste nisjehøyde	-
Minste nisjebredde	-
Nisjedybde	-
Nettvekt (kg)	36.10
Usable volume (of cavity)	73
Lydnivå (dB (A) re 1 pW)	-
Integrert rengjøringsystem.	Nei
Stiger	1
Brett.	3

TEKNISKE SPESIFIKASJONER

Timer	Programmerbar
Tidskontroll.	Elektronisk
Klokkeautomatikk.	Start og stopp
Sikkerhetsinnretning	-
Innvendig belysning	-
Antall innvendig lys.	1
Plasseringen av innvendig lys.	Bakre
Bruksanvisning for ovn.	Teleskopisk
Steketermometer	Ja

FORBRUK

Energiførelse	Elektrisk
Type of energy	Elektrisitet
Energieffektivitetsklass Ovn 1	A
Energy consumption conventional (kWh)	0.89
Energy consumption forced air convection (kWh)	0.69