

**Egészségvédelmi, biztonsági és telepítési útmutató**



[www.whirlpool.eu/register](http://www.whirlpool.eu/register)



---

**MAGYAR** ..... 3. OLDAL

# MAGYAR EGÉSZSÉGVÉDELMI, BIZTONSÁGI és TELEPÍTÉSI ÚTMUTATÓ



**KÖSZÖNJÜK, HOGY A WHIRLPOOL TERMÉKÉT VÁLASZTOTTA!**  
Ahhoz, hogy átfogóbb támogatásban részesüljön, kérjük, regisztrálja  
készülékét a [www.whirlpool.eu/register](http://www.whirlpool.eu/register) oldalon

## *Tárgymutató*

### *Egészségvédelmi és biztonsági útmutató*

<b>BIZTONSÁGI AJÁNLÁSOK</b> .....	4
<b>KÖRNYEZETVÉDELMI TANÁCSOK</b> .....	7
<b>MEGFELELŐSÉGI NYILATKOZAT</b> .....	8
<b>Üzembe helyezés</b> .....	9

# BIZTONSÁGI AJÁNLÁSOK

## FONTOS BIZTONSÁGI TUDNIVALÓK

### AZ ÖN ÉS MÁSOK BIZTONSÁGA RENDKÍVÜL FONTOS.

A kézikönyv és a készülék fontos biztonsági figyelmeztetéseket tartalmaz - ezeket olvassa el és minden alkalommal tartsa be. Ez a szimbólum biztonsági



figyelmeztetést jelöl. Olyan lehetséges veszélyekre figyelmeztet, amelyek testi sérülést vagy halált okozhatnak. A biztonsági üzenetek előtt a biztonsági figyelmeztetés szimbólum és a **VESZÉLY** vagy **VIGYÁZAT** szó látható. E szavak jelentése:

#### **! VESZÉLY**

Olyan veszélyes helyzetet jelez, amely súlyos sérülést okoz, ha nem kerülik el.

#### **! VIGYÁZAT**

Olyan veszélyes helyzetet jelez, amely súlyos sérülést okozhat, ha nem kerülik el.

Minden biztonsági figyelmeztetésben ismertetjük a szóban forgó lehetséges kockázatot, és jelezzük, hogyan csökkenthető a készülék helytelen használatából eredő sérülés, kár vagy áramütés veszélye. Szigorúan tartsa be a következő utasításokat. Az utasí-

tások be nem tartása kockázatos helyzeteket teremthet. Az útmutató be nem tartásából eredő károkért a gyártó nem vállal felelősséget. A fenti utasítások és óvintézkedések figyelmen kívül hagyása esetén a gyártó nem vállal felelősséget a személyeknek vagy állatoknak okozott sérülésekért, illetve az anyagi károkért.

Tartsa kéznél az útmutatót a későbbi felhasználás érdekében.

Ne tároljon robbanásveszélyes anyagokat (pl. aeroszolos flakont) a készülékben vagy annak közelében. Ne tegyen benzint vagy egyéb gyúlékony anyagot a készülékbe vagy annak közelébe, illetve ne használjon hasonlókat a készülékben vagy annak közelében.

A készülék kiselejtezésekor tegye azt használhatatlanná: vágja le a tápkábelt, távolítsa el az ajtókat és kihúzható elemeket (ha vannak), így elkerülhető, hogy a gyermekek könnyedén bemászanak és a készülékbe szoruljanak.

Ez a készülék nem tartalmaz CFC-ket. A hűtőkör R600a (HC) hűtőközeget tartalmaz. Izobutánt (R600a) alkalmazó készülékek: Az izobután olyan földgáz, amely nem károsítja a

környezetet, viszont gyúlékony. Ezért győződjön meg arról, hogy nem sérültek-e a hűtőkör csövei. Legyen fokozottan körültekintő, amennyiben a hűtőrendszer csövei sérültek.

A C-pentán egy gyúlékony gáz, amelyet habosítóanyagként használnak a szigetelőhabhoz.

#### **! VIGYÁZAT**

Tilos a készülék hűtőkörének csöveit megrongálni.

#### **! VIGYÁZAT**

A leolvasztás felgyorsítása érdekében kizárólag a gyártó ajánlásait kövesse, és ne alkalmazzon egyéb mechanikus, elektromos vagy vegyi módszereket.

#### **! VIGYÁZAT**

Ne tegyen a készülékbe a gyártó által ajánlottaktól eltérő típusú elektromos berendezéseket, illetve ne használjon ilyeneket.

#### **! VIGYÁZAT**

A vízvezetékre nem közvetlenül csatlakoztatott jégkockakészítőt és/vagy vízadagolót kizárólag ivóvízzel szabad feltölteni.

## ⚠ VIGYÁZAT

Hagyja szabadon a készülék házán és a beépített részeken lévő nyílásokat.

## ⚠ VIGYÁZAT

Az automata jégkockakészítőt és/vagy vízadagolót kizárólag olyan ivóvízhálózatra szabad csatlakoztatni, amelynek nyomása a 0,17 és 0,81 MPa (1,7 és 8,1 bar) közötti tartományba esik.

A megfelelő szellőzés érdekében hagyjon egy kis helyet a készülék két oldalánál, illetve a készülék felett. A készülék hátulja és a fal közötti távolság legalább 50 mm legyen. Ha ennél kisebb a távolság, a készülék energiafogyasztása megnő.

### A TERMÉK RENDELTETÉSSZERŰ HASZNÁLATA

A készüléket kizárólag háztartási használatra tervezték. A készülék nem háztartási célú felhasználása tilos.

A gyártó nem vállal felelősséget a helytelen használatból vagy a vezérlőelemek hibás beállításából eredő károkról.

A készüléket nem szabad külső időzítő vagy távvezérlő rendszerrel működtetni.

Ne használja a készüléket a szabadban.

This appliance is intended to be used in household and similar applications such as:

- üzletekben, irodákban lévő és egyéb munkahelyi konyhák számára;
- vidéki házak, ill. hotelek, motellek és egyéb lakókörnyezetek

lakói számára;

- fizetővendéglátó szálláshelyeken;
- vendéglátóipari és más hasonló, nem kereskedelmi környezetekben.

A készülékben lévő izzót kifejezetten háztartási gépekhez tervezték, ezért helyiségek megvilágítására nem alkalmas (244/2009/EK rendelet).

### ÜZEMBE HELYEZÉS

A készüléket csak a megfelelő üzembe helyezést követően kapcsolja be.

A készülék beszerelését és javítását képzett szakembernek kell végeznie a gyártó utasításaival és a helyi biztonsági előírásokkal összhangban. Csak akkor javítsa meg vagy cserélje ki a készülék egyes alkatrészeit, ha az adott művelet szerepel a felhasználói kézikönyvben.

A csomagolás eltávolítása és az üzembe helyezési műveletek során viseljen védőkesztyűt.

Mielőtt bármilyen szerelési műveletet végezne, a készüléket le kell választani az elektromos hálózatról.

A kicsomagolás után ellenőrizze, hogy a készülék sérült-e a szállítás során. Problémák esetén vegye fel a kapcsolatot a kereskedővel vagy a legközelebbi vevőszolgálatlallal.

Az üzembe helyezés során ügyeljen arra, hogy a készülék ne károsítsa a tápkábelt.

A készülék mozgatását és üzembe helyezését két vagy több személy végezze.

A készülék üzembe helyezése során ügyeljen arra, hogy mind a négy láb stabilan álljon a padlón, és szükség esetén állítsa be azokat. Vízmérték segítségével ellenőrizze, hogy a készülék tökéletesen vízszintesen áll-e.

A készülék bekapcsolása előtt várjon legalább két órát, hogy a hűtőrendszer maximális hatásfokkal működjön.

Ügyeljen arra, hogy a készülék közelében ne legyen hőforrás.

### ELEKTROMOS ÁRAMMAL KAPCSOLATOS FIGYELMEZTETÉSEK

Ellenőrizze, hogy a készülék adattábláján feltüntetett feszültségérték megegyezik-e a lakóhelyén rendelkezésre álló feszültséggel.

A tápfeszültség-tartományok a készülék adattábláján vannak feltüntetve.

A készüléket az előírásoknak megfelelően földelni kell. Az érvényben lévő biztonsági előírásoknak megfelelően a beszereléshez egy többpólusú, legalább 3 mm-es érintkezőtávolságú kapcsoló szükséges.

A sérült tápkábelt azzal egyenértékű kábelre kell cserélni. A tápkábel cseréjét képzett szakembernek kell elvégeznie a gyártó utasításainak és az érvényben lévő biztonsági előírásoknak megfelelően. Vegye fel a kapcsolatot a hivatalos vevőszolgálatlallal.

Beszerelés után az elektromos alkatrészeknek hozzáférhetetlennek kell lenniük a felhasználó számára.

A tápkábelnek elég hosszúnak


kell lennie ahhoz, hogy a házba beszerelt készüléket csatlakoztatni lehessen a hálózati aljzathoz. Ne használjon hosszabbítókábelt.

Ne feszítse meg a tápkábelt. Ha a készülék csatlakozódugóval szerelt, ne használjon többdugaszos elosztót.

Ha a készülék csatlakozódugóval szerelt, de az nem megfelelő a hálózati aljzathoz, kérje képzett szakember segítségét.

Ne érjen a készülékhez nedves testrésszel, és ne használja a készüléket, ha mezítláb van.

Ne használja a készüléket akkor, ha a hálózati tápkábel vagy a villásdugó sérült, továbbá ha a készülék nem működik megfelelően, vagy ha megsérült vagy leesett. A hálózati tápkábelt, illetve a villásdugót soha ne mártsa vízbe. A hálózati tápkábelt ne helyezze meleg felületek közelébe.

Maradékáram áramköri megszakító (RCCB) használatakor csak a  jelöléssel ellátott típusokat használja.

A készüléket az alábbi hőmérsékleti tartományok közül abban a klímaosztályban kell üzemeltetni, amelynek jelzése a készülék adattábláján fel van tüntetve. Előfordulhat, hogy a készülék nem működik megfelelően, ha hosszabb időn át az előírt tartományon kívüli hőmérsékleten üzemelteti.

*Klímaosztály Körny.hőm. (°C)*

SN 10–32

N 16–32

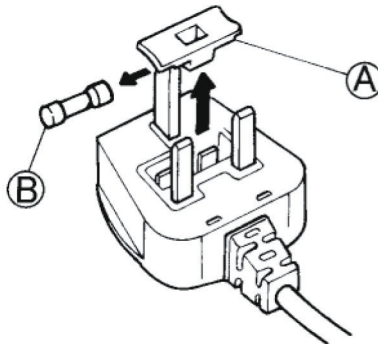
ST 16–38

T 16–43

## ELEKTROMOS CSATLAKOZTATÁS NAGY-BRITANNIA ÉS ÍRORSZÁG ESETÉN

### Biztosítékcseré.

Ha a készülék tápkábele BS 1363A típusú 13 A-es biztosítékos csatlakozódugóval rendelkezik, az ebben lévő biztosíték cseréjekor használjon A.S.T.A. által jóváhagyott, BS 1362 típusú biztosítékot, és a következők szerint járjon el:



1. Távolítsa el a biztosítékházat (A) és a biztosítékot (B).
2. Helyezzen be egy új 13 A-es biztosítékot a biztosítékházba.
3. Helyezze vissza mindkettőt a dugaszba.

### Fontos:

A biztosítékházat a biztosítékcserékor vissza kell helyezni, és ha a biztosítékház elveszne, a dugasz mindaddig nem használható, amíg megfelelő cseréről nem gondoskodott.

A megfelelő cserealkatrész a betét színe, illetve a csatlakozódugó alján dombornyomott betűkkel jelzett szín alapján azonosítható.

A csere biztosítékház a villamosági boltokban szerezhető be.

### Írország esetén

A Nagy-Britanniára vonatkozó információ többnyire érvényes, azonban használatban van egy harmadik típusú (2 tűskés, oldalsó földelőérintkezős) csatlakozódugó és aljzat is.

## Csatlakozóaljzat/dugasz (mindkét ország esetén)

Ha a felszerelt csatlakozódugó az Ön hálózati aljzatához nem megfelelő, kérjük, további útmutatásért forduljon a vevőszolgálatához. Ne próbálja meg egyedül kicserélni a dugaszt. Ezt a műveletet szakképzett szerelőnek kell elvégeznie a gyártó utasításainak és a hatályos biztonsági előírásoknak megfelelően.

## HELYES HASZNÁLAT

A hűtőteret kizárólag friss élelmiszerek tárolására, a fagyasztóteret pedig mélyhűtött ételek tárolására, friss ételek lefagyasztására és jégkockakészítésre használja.

A nem csomagolt élelmiszereket úgy helyezze el, hogy azok ne érjenek hozzá a hűtőtér/fagyasztóter falához.

A készülékek speciális rekeszekkel rendelkezhetnek az élelmiszerek tárolásához.

Ha a készülékhez kapott füzetben erre vonatkozóan nincs más utasítás, akkor a rekeszeket igény szerint eltávolíthatja.

Ne nyelje le a jégakkuban lévő (nem mérgező) folyadékot (ha a készülék jégakkuval rendelkezik).

Miután a jégkockákat vagy a jégkrémet kivette a készülékből, ne fogyassza el azonnal, mert fagyási sérüléseket szenvedhet.

Ha a készülék ventilátorának burkolata alatt levegőszűrő található, a szűrőnek a készülék használata közben mindig a helyén kell lennie.

A fagyasztóterben ne tároljon folyadékot üvegedényekben, mert az edények széttörhetnek.



A ventilátort (ha van) ne takarja el élelmiszerekkel.

Az élelmiszerek behelyezése után győződjön meg arról, hogy a hűtőszekrény ajtaja – különösen a mélyhűtő ajtaja – megfelelően van bezárva.

A sérült tömítést a lehető leghamarabb ki kell cserélni.

### A GYERMEKEK BIZTONSÁGA

A kisgyermeket (0–8 éves korig) állandó felügyelet hiányában nem szabad a készülék közelébe engedni.

A készüléket 8 éves vagy idősebb gyermekek, valamint testi, érzékszervi vagy szellemi fogyatékkal élő, illetve tapasztalat vagy ismeretek hiányában hozzá nem értő személyek csak felügyelet mellett vagy a készülék biztonságos használatára vonatkozó tájékoztatást követően és a fennálló kockázatok megértése után használhatják. Ne engedje, hogy a gyermekek játszanak a készülékkel. Gyermekek csak felügyelet mellett végezhetnek tisztítási és karbantartási műveleteket.

A csomagolóanyagot (műanyag

zacskók, polisztirolból készült elemek stb.) tartsa gyermekek által nem elérhető helyen.

### TISZTÍTÁS ÉS KARBANTARTÁS

A tisztítási és karbantartási műveletek előtt a készüléket le kell választani az elektromos hálózatról.

Soha ne használjon gőzzel tisztító berendezéseket.

# KÖRNYEZETVÉDELMI TANÁCSOK

### A CSOMAGOLÓANYAGOK ÁRTALMATLANÍTÁSA

A csomagolóanyag 100%-ban újrahasznosítható, erre az újrahasznosítást jelző szimbólum utal:



A csomagolás egyes részeinek hulladékkezelését felelősségteljesen, a hulladékok ártalmatlanítására vonatkozó helyi rendelkezések szerint kell elvégezni.

### A HÁZTARTÁSI KÉSZÜLÉKEK KISELEJTÉZÉSE


Ez a készülék újrahasznosítható vagy újrafelhasználható anyagok felhasználásával készült. Leselejtezésekor a helyi hulladékkezelési szabályokkal összhangban járjon el.

Az elektromos háztartási készülékek kezelésére, hasznosítására és újrafeldolgozására vonatkozó további információkért forduljon az illetékes helyi hatósághoz, a háztartási hulladékok begyűjtését végző vállalathoz vagy az üzlethez, ahol a készüléket vásárolta.

Ez a készülék az elektromos és elektronikus berendezések hulladékairól szóló 2012/19/EK irányelv szerinti jelölésekkel rendelkezik.

A termék megfelelő hulladékkezelése esetén elkerülhetők a környezetet és az emberi egészséget érintő esetleges negatív következmények, amelyek a termék nem megfelelő ártalmatlanítása esetén fennállnak.



A terméken vagy a kísérő dokumentációban látható  szimbólum azt jelzi, hogy a készülék nem kezelhető

háztartási hulladékként, hanem egy megfelelő, az elektromos és elektronikus berendezések újrahasznosítását végző gyűjtőponton kell leadni.

## ENERGIATAKARÉKOSÁGI TANÁCSOK

A készülék beüzemelésére egy száraz, jól szellőző helyiséget válasszon hőforrásoktól (pl. radiátortól, tűzhelytől stb.) távol, egy olyan helyen, amelyet nem ér közvetlenül napfény. Igény szerint használjon szigetelőlapot. A megfelelő szellőzés biztosítása érdekében kövesse a beszerelési utasításokat. Ha a készülék hátoldalánál a szellőzés nem megfelelő, az energiafogyasztás nő, a hűtési hatékonyság pedig csökken. A készülék belső hőmérsékletét a környezeti

hőmérséklet, az ajtónyitások gyakorisága, valamint a készülék elhelyezkedése befolyásolhatja. A hőmérséklet beállításánál ezeket a tényezőket figyelembe kell venni. Lehetőleg minél kevesebbszer nyissa ki az ajtót.

Kiolvasztáskor tegye a fagyasztott élelmiszereket a hűtőtérbe. A fagyasztott élelmiszerek alacsony hőmérséklete lehűti a hűtőtérben lévő élelmiszereket.

Várja meg, amíg a meleg élelmiszerek és italok lehűlnek, mielőtt betenné őket a hűtőszekrénybe.

A hűtőszekrényben lévő polcok elrendezése nem befolyásolja a hatékony energiafelhasználást. Az élelmiszereket úgy kell elhelyezni a polcokon, hogy a levegőzés

megfelelő legyen (ügyeljen arra, hogy az élelmiszerek ne érjenek egymáshoz, és tartson megfelelő távolságot az élelmiszerek, illetve a készülék hátlapja között).

A fagyasztott élelmiszerek tárolási kapacitásának növelése érdekében a kosarakat és a jégtelenítő polcokat anélkül távolíthatja el, hogy a készülék energiafogyasztása megváltozna.

A magas energiaosztályú termékek olyan, nagy teljesítményű motorokkal rendelkeznek, amelyek kisebb energiafogyasztás mellett hosszabb ideig maradnak működőképesek. Nem kell aggodnia amiatt, ha a motor hosszú ideig folyamatosan üzemel.

# MEGFELELŐSÉGI NYILATKOZAT

A készüléket élelmiszerek tárolására tervezték, és megfelel az 1935/2004/EK rendelet előírásainak.

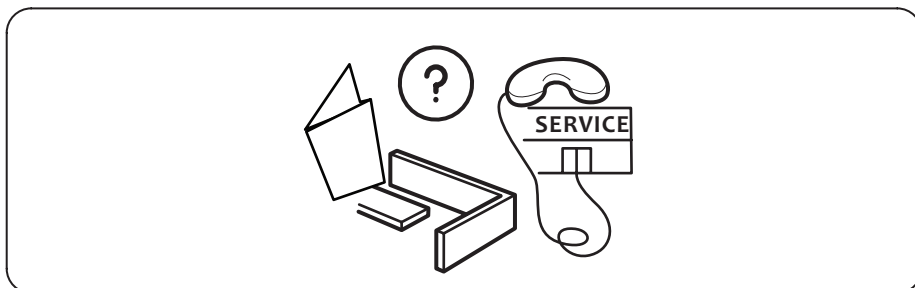
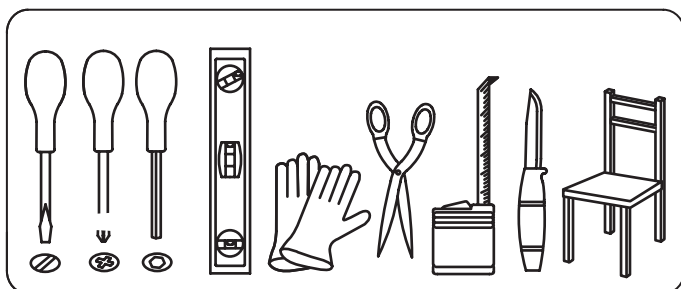
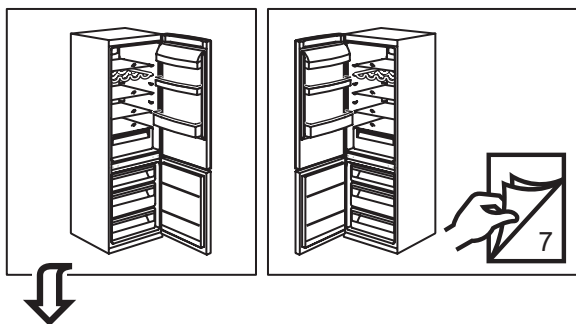
A készülék tervezése, gyártása és forgalmazása megfelel:

› az alacsony feszültségű berendezésekről szóló 2006/95/EK irányelv biztonsági előírásainak (amely irányelv a 73/23/EGK irányelv és annak módosításainak helyébe lépett);

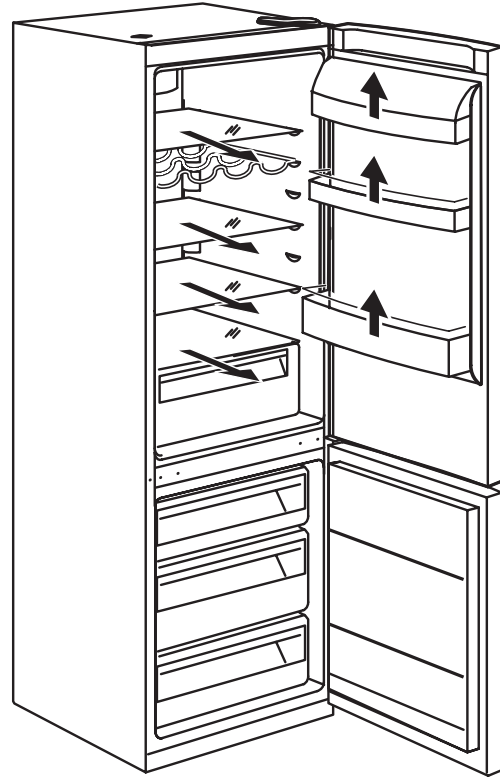
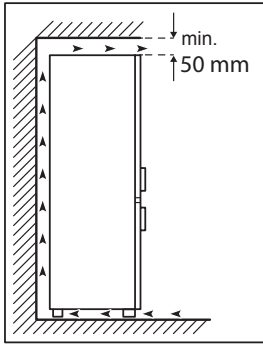
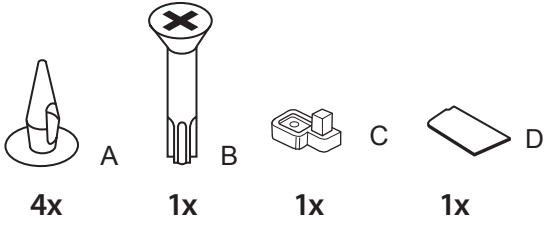
› az elektromágneses összeférhetőségről szóló 2004/108/EK irányelv védelmi követelményeinek.

A készülék elektromos szempontból csak akkor biztonságos, ha csatlakoztatása előírás szerűen földelt hálózathoz történik.

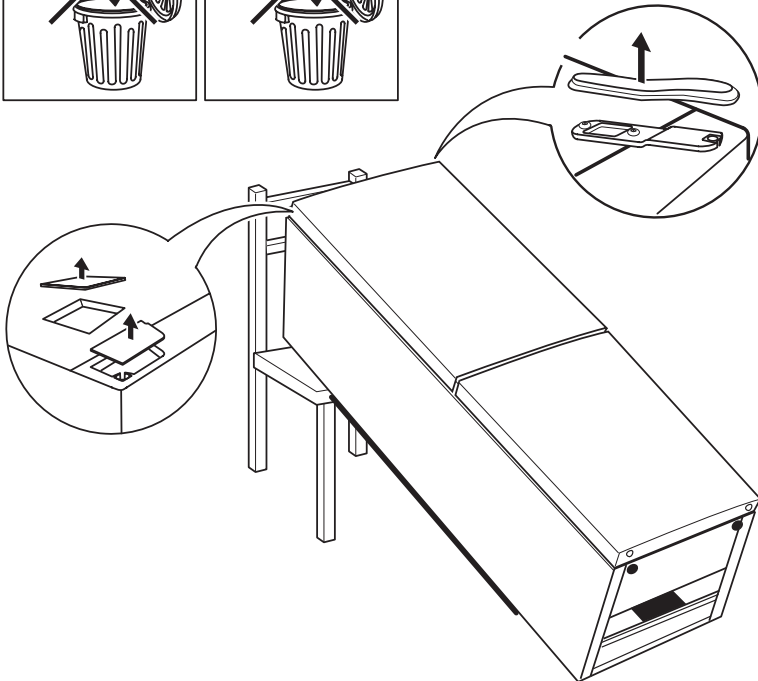
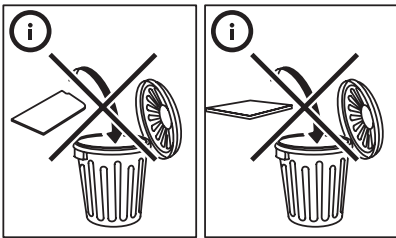




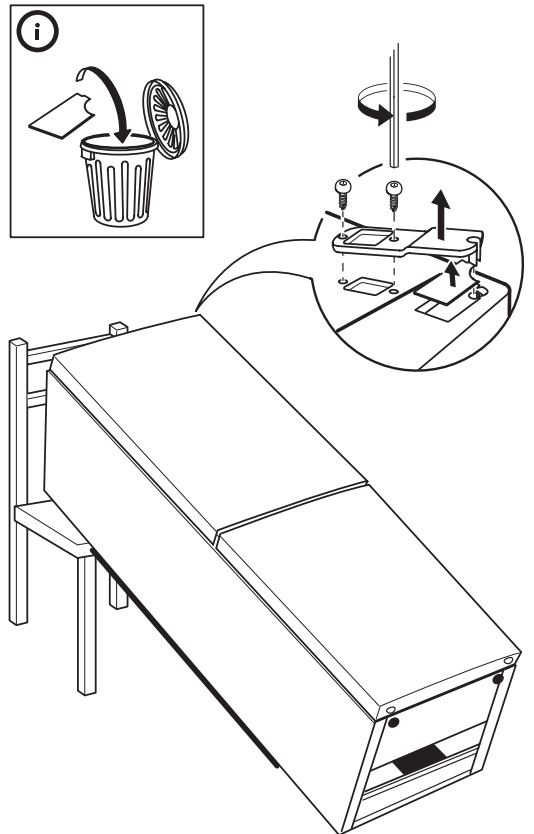
# 1.



# 2.

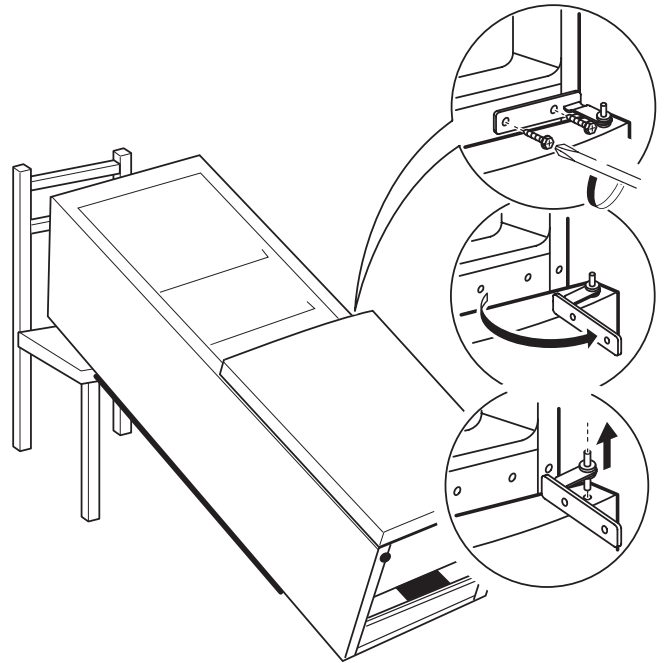
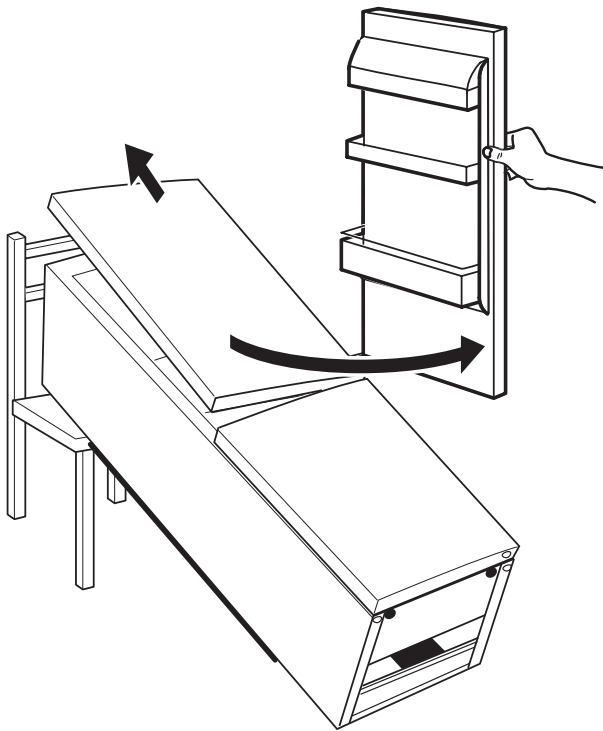


# 3.

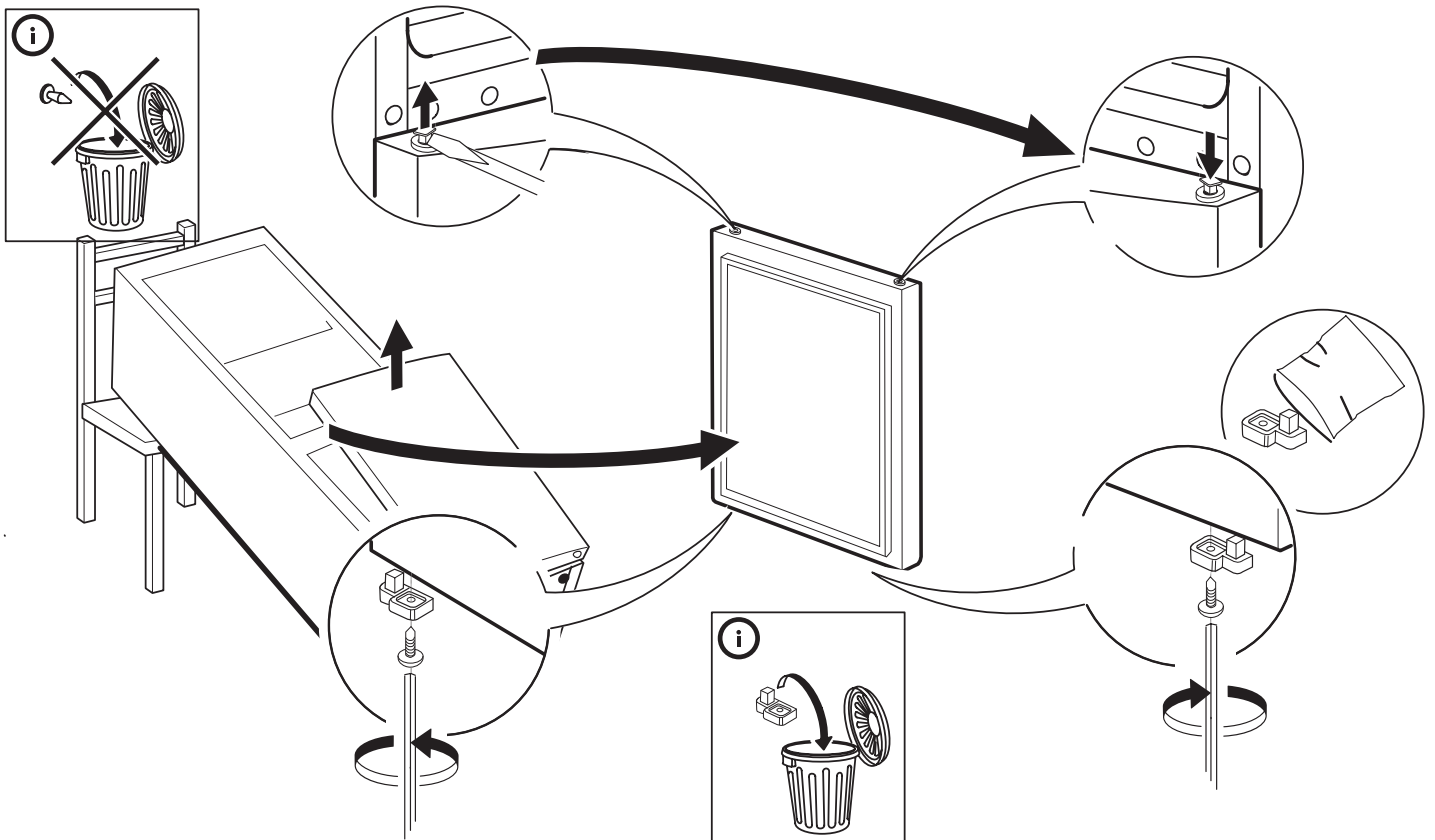


4.

5.

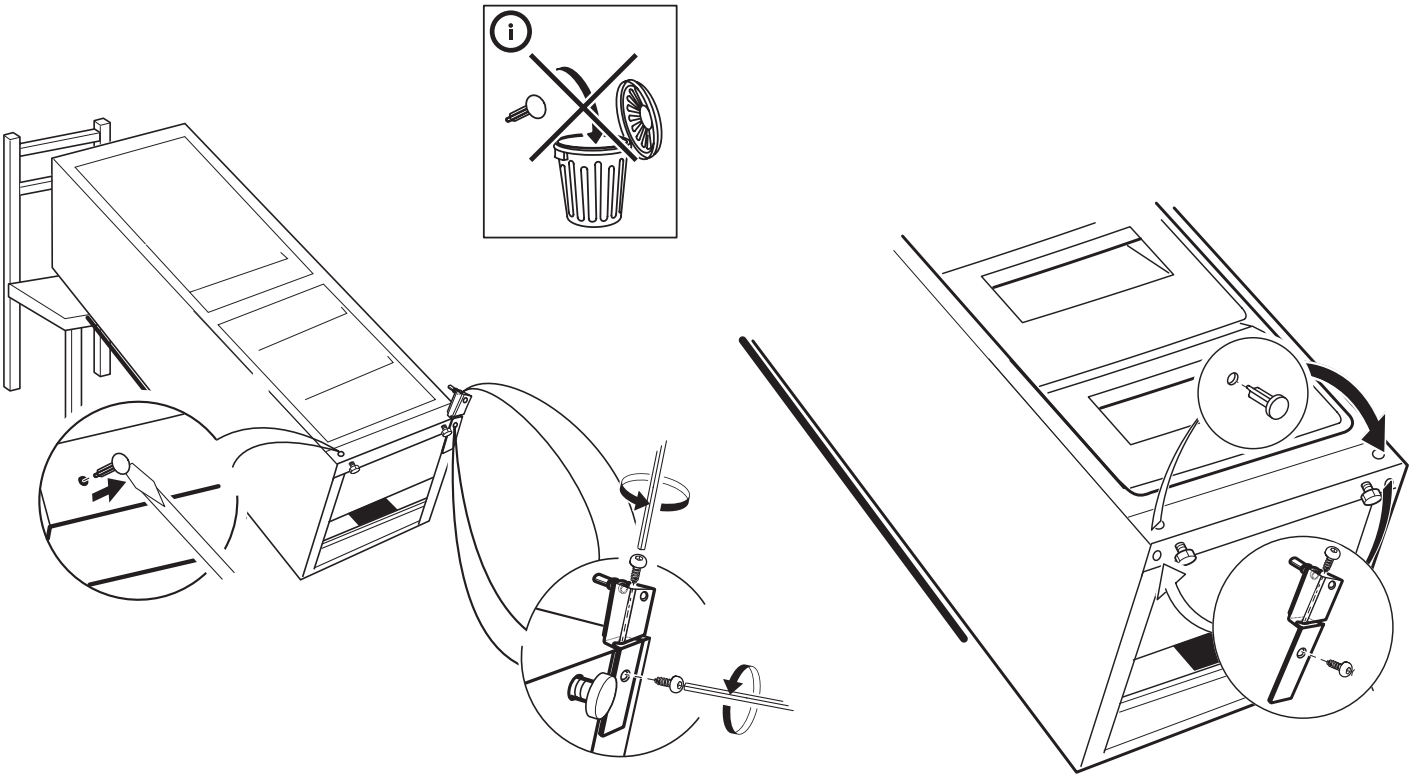


6.

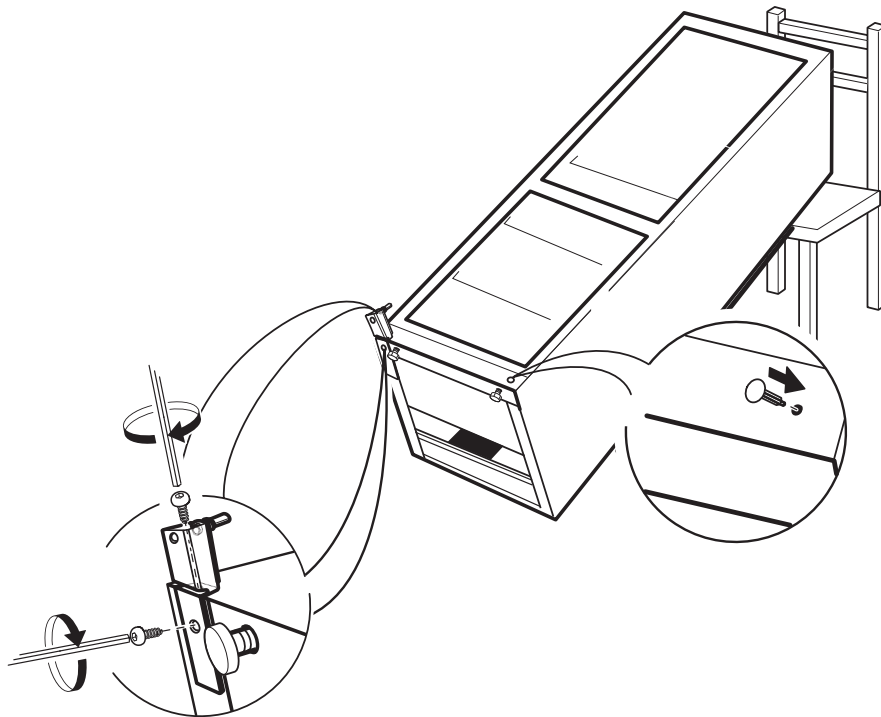


7.

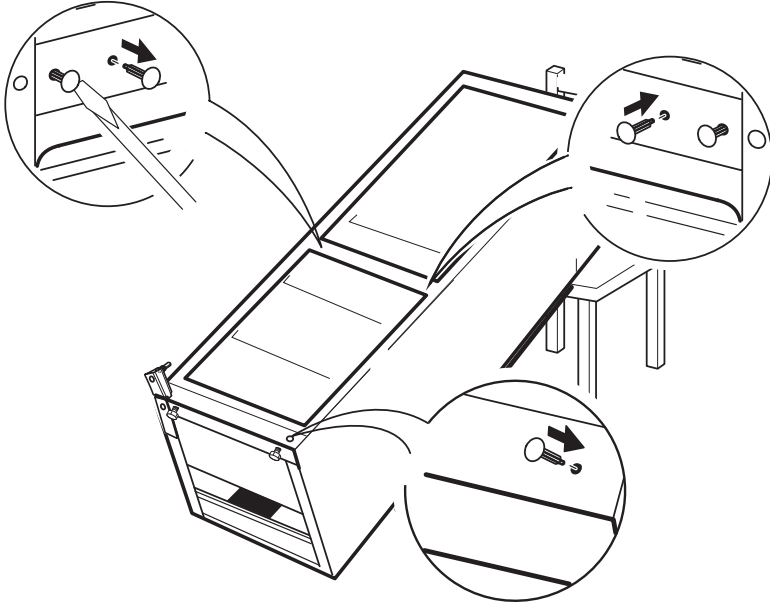
8.



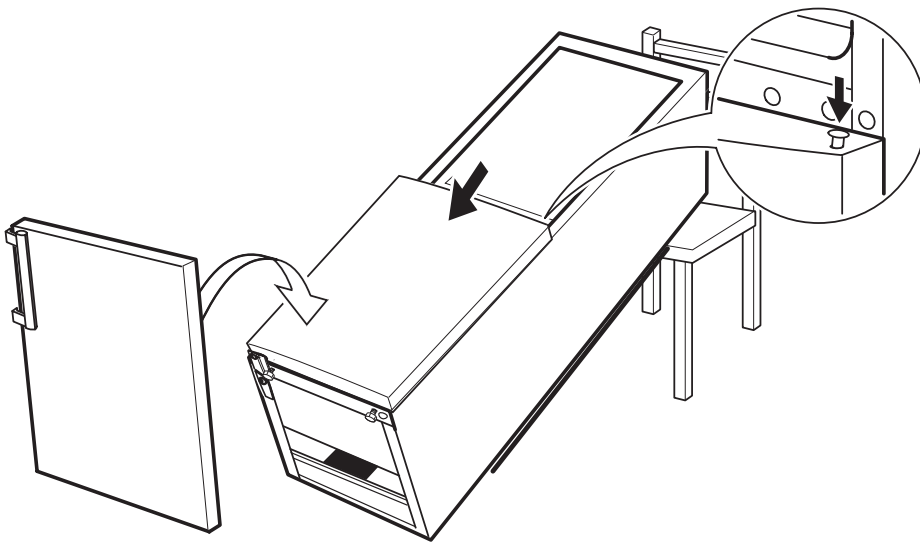
9.



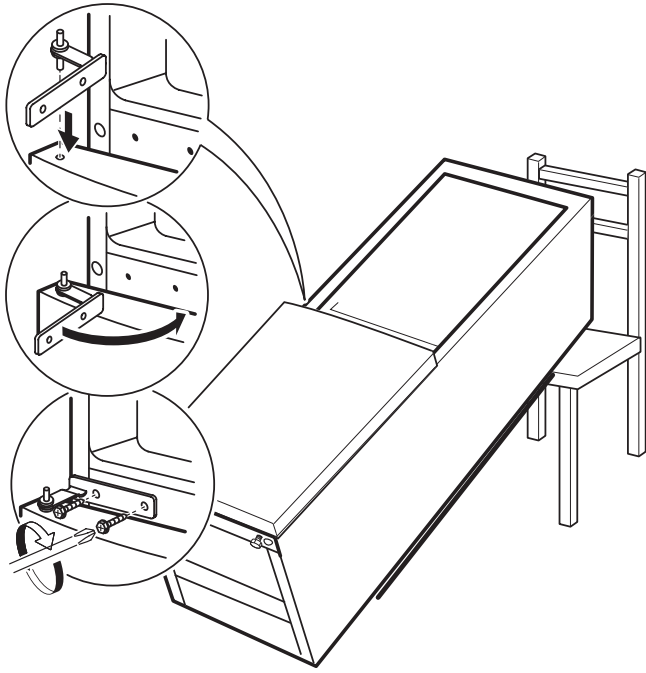
10.



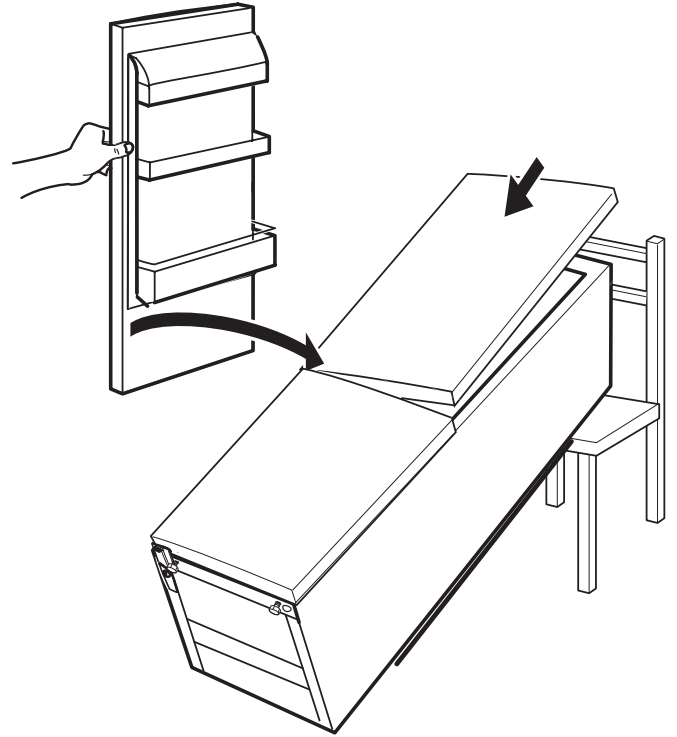
11.



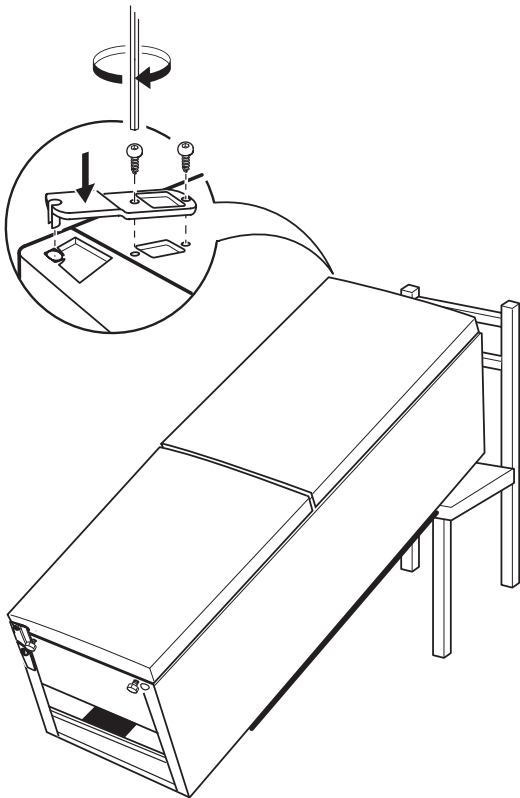
12.



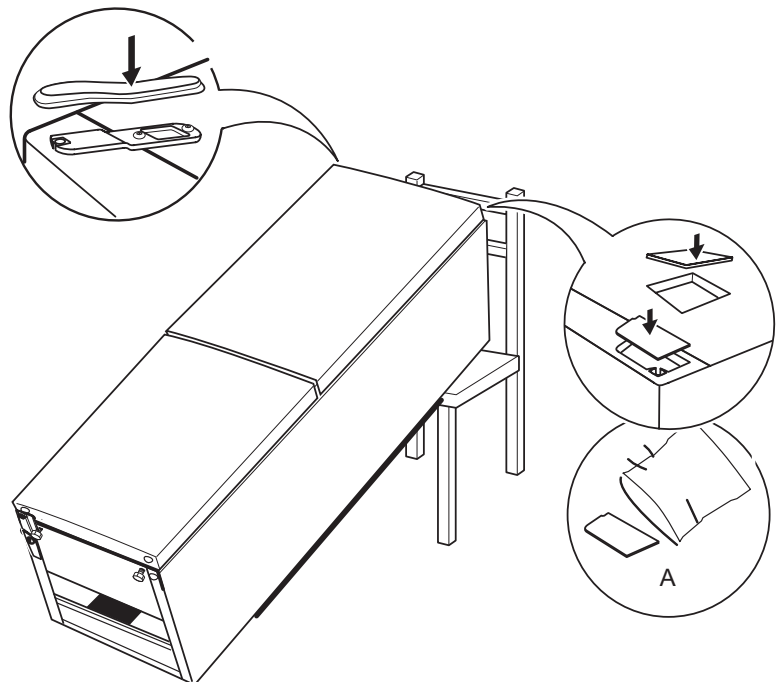
13.



14.

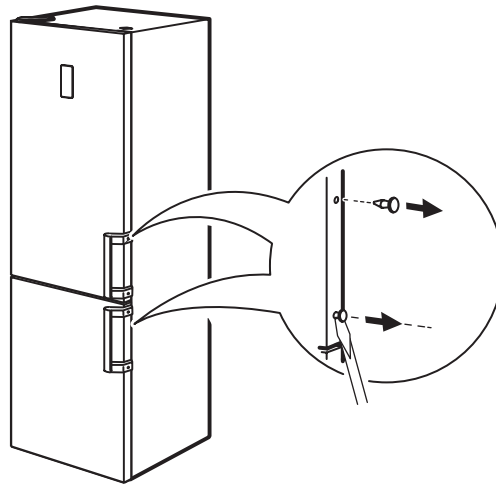
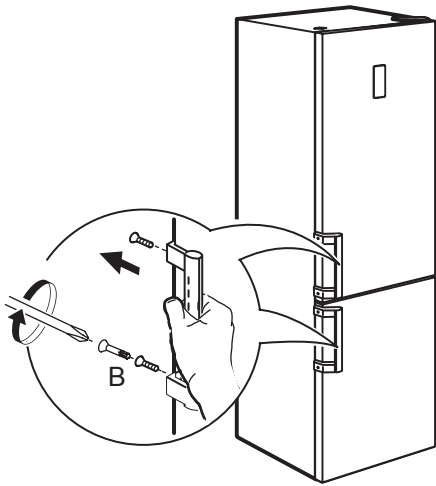


15.

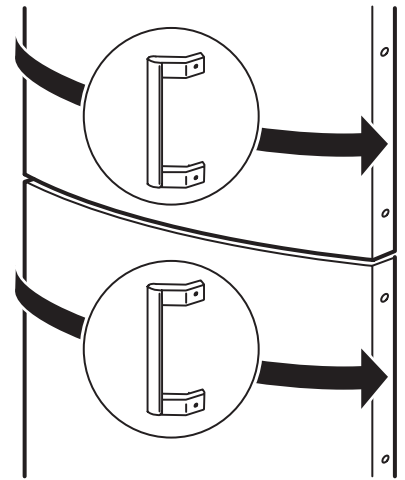




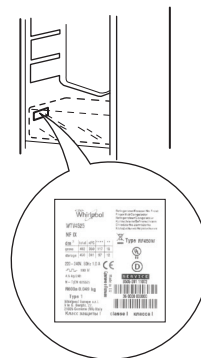
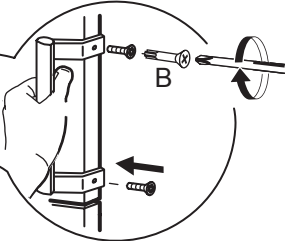
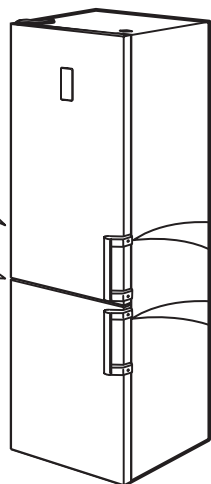
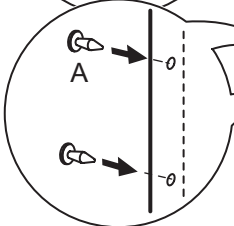
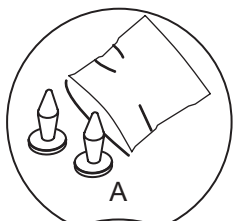
16.



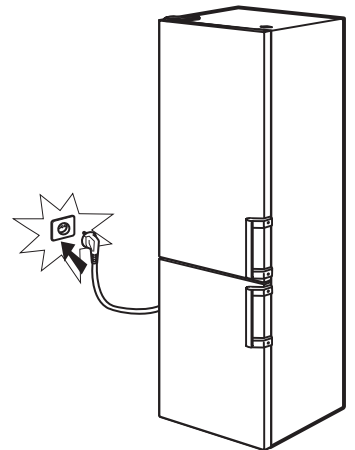
17.



18.



19.





400010811737

A Whirlpool® a Whirlpool, USA bejegyzett védjegye.



SENSING THE DIFFERENCE