

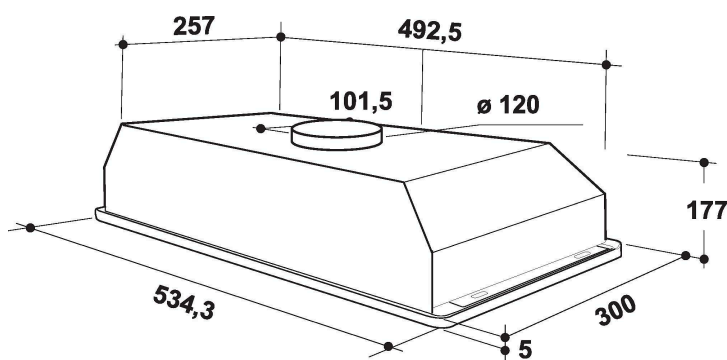
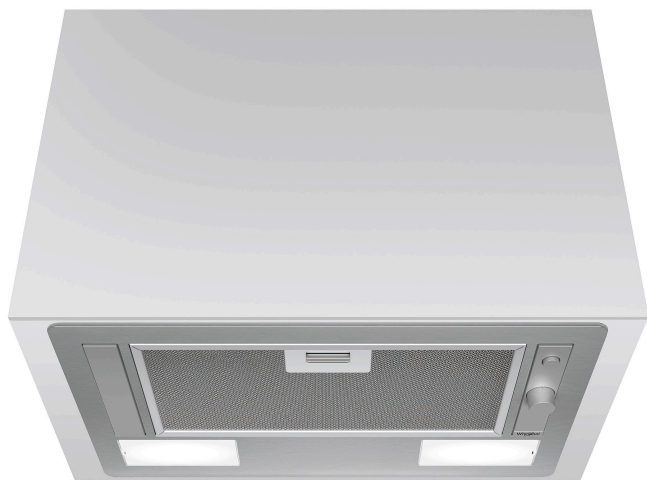
WCT 64 FLY X

12NC: 859991552970

Штрих-код (EAN) код: 8003437233654

Whirlpool

SENSING THE DIFFERENCE



- Максимальний рівень шуму 54 дБ(А)
- Швидкість потоку повітря (мін. - макс.): 125, 224, booster 0 м3/год
- Максимальна швидкість відведення повітря: 224 (м3/год)
- Клас енергоефективності С
- Швидкість відведення повітря/рециркуляції %Z_REQ_MAX_OUT_EXTRACTION% / 145 м3/год
- 2 LED, 6 ламп/лампи (Вт)
- 1 двигун 75 W
- Механічний(-е) Поворотний
- 1 Алюміній з можливістю миття фільтрів
- Клас ефективності жирових фільтрів: E
- Клас ефективності освітлення: D
- Клас гідродинамічної ефективності: E
- Режими роботи: Відведення повітря, Рециркуляція
- Нержавіюча сталь покриття

Вбудована витяжка Whirlpool - WCT 64 FLY X

Характеристики вбудованої витяжки Whirlpool: алюмінієві фільтри, які можна легко помити, скориставшись посудомийною машиною. LED лампи для ідеального освітлення. Надзвичайно потужний вентилятор забезпечить свіжість та чистоту повітря під час приготування. Ширина приладу до 60 см. Новий дизайн у поєднанні з надзвичайно тихою роботою.



Світлодіодне освітлення

Підвищена енергоефективність та економія. Система світлодіодного освітлення працює у 10 разів довше, ніж традиційні лампи, і використовує на 90% менше енергії.



Вугільний фільтр в комплекті

Насолоджуйтесь завжди свіжим повітрям у вашій кухні. Ця витяжка Whirlpool містить вугільний фільтр для очищення повітря, який ефективно захищає вашу кухню від запахів та жиру.



Гнучкі можливості установки

Ця модель витяжки Whirlpool може працювати як в режимі виведення повітря, так і у режимі рециркуляції (фільтр є необхідним), тому ви можете насолоджуватися повною свободою при проектуванні дизайну своєї кухні.



Супер тиха робота

Безшумна ефективність. Ця витяжка Whirlpool працює з надзвичайно низьким рівнем шуму, тож ви можете насолоджуватися тишею і спокоєм.



Вбудована витяжка

Ідеальна вигляд. Ця вбудована витяжка Whirlpool легко встановлюється і органічно доповнить дизайн вашої кухні.



Видатна енергоефективність

Ідеальна продуктивність, суттєві заощадження. Витяжки Whirlpool розроблені, щоб забезпечити відмінні результати, одночасно зменшуючи витрати на електроенергію.



Аналогова панель управління

Управління без зайвих зусиль. Ця витяжка Whirlpool має аналогову панель управління, розроблену для простоти і легкості використання.



Таймер

Ідеальний контроль часу. Ця витяжка Whirlpool оснащена інтуїтивним таймером для зручності використання.



Вбудована витяжка

Вбудована витяжка - ідеально підійде для кухонь, де витяжка має бути прихована.

WCT 64 FLY X

12NC: 859991552970

Штрих-код (EAN) код: 8003437233654

Whirlpool

SENSING THE DIFFERENCE

ОСНОВНІ ХАРАКТЕРИСТИКИ

| | |
|--|------------------|
| Група продуктів | Витяжка |
| Колір корпусу | Нержавіюча сталь |
| Матеріал корпусу | Нержавіюча сталь |
| Колір витяжки | Nincs adat |
| Матеріал комину | Nincs adat |
| Типологія | Вбудована |
| Тип встановлення | Вбудована |
| Тип управління | Механічний(-е) |
| Тип управління | - |
| Варіанти декоративної панелі | Nincs adat |
| Розташування мотору | Nincs adat |
| Режим роботи | Змінний |
| Потужність електричного підключення (Вт) | 81 |
| Струм (А) | 0,3 |
| Напруга (В) | 220-240 |
| Частота (Гц) | 50/60 |
| Довжина шнура живлення (см) | 150 |
| Тип вилок | Schuko |
| Висота комину (мм) | - |
| Висота продукту, без комину (мм) | 177 |
| Висота продукту | 177 |
| Ширина продукту | 534 |
| Глибина продукту | 300 |
| Мінімальна висота ніші | 0 |
| Мінімальна ширина ніші | 0 |
| Глибина ніші | 0 |
| Вага нетто (кг) | 4.8 |

ТЕХНІЧНІ ХАРАКТЕРИСТИКИ

| Тип ручного управління | Поворотний |
|--|-----------------------------|
| Тип автоматичного управління | - |
| Кількість моторів | 1 |
| Загальна потужність моторів (Вт) | 75 |
| Кількість налаштувань швидкості: наявність функції турбо | 0 |
| Наявність режиму Турбо | Ні |
| Максимальна швидкість у режимі відведення повітря (м3 / год) | 224 |
| Турбо у режимі відведення повітря (м3 / год) | 0 |
| Максимальна швидкість у режимі рециркуляція (м3 / год) | 145 |
| Турбо у режимі рециркуляція (м3 / год) | 0 |
| Тип контролю освітлення | On/Off |
| Кількість елементів освітлення | 2 |
| Тип ламп | LED |
| Загальна потужність ламп (Вт) | 6 |
| Діаметр вивідної труби/шлангу (мм) | 120 |
| Повітряний зворотний клапан | Ні |
| Матеріал жирового фільтру | Алюміній з можливістю миття |
| Фільтр проти запахів | Так/Є |

ЕНЕРГЕТИЧНЕ МАРКУВАННЯ

| | |
|--|----|
| Рівень шуму за мін.швидкості (2010/30/EU) | 45 |
| Рівень шуму за макс.швидкості (2010/30/EU) | 54 |
| Рівень шуму у режимі турбо (дБ(A) re 1 pW) | 0 |

