

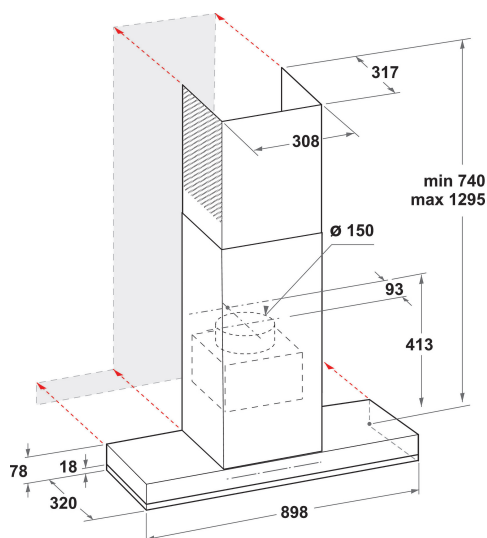
WHSS 90F L T C K

12NC: 859991547200

Codice EAN: 8003437232046

Whirlpool

SENSING THE DIFFERENCE



- Finitura iXelium
- Tecnologia 6° SENSO
- 6° SensoLive: Connectivity
- Livello di rumorosità massimo: 57 dBA
- Rumorosità (min. - max.): 43-57 dBA
- Capacità di aspirazione (min. - max.): 240, 432, booster 779 m3/h
- Capacità di aspirazione alla potenza massima: 432 (m3/h)
- Classe di efficienza energetica A++
- Portata di aspirazione / ricircolo %Z_REQ_MAX_OUT_EXTRACTION%/ 669 m3/h
- n° velocità: Regolazione continua
- Air Sense
- Light Sense
- Light Tone
- Dimmer Light

Cappa a parete Whirlpool - WHSS 90F L T C K

Caratteristiche di questa cappa da cucina a parete Whirlpool: colore nero. Filtri antigrasso in alluminio lavabili in lavastoviglie. Eccezionale aspiratore assicura un ambiente fresco e privo di grassi. Elettrodomestico tra 60 cm e 90 cm di larghezza. Esclusiva tecnologia 6° SENSO a sensori che regola in maniera dinamica il consumo di energia in base a quello che stai cucinando.



6thSenseLive App

La app 6thSenseLive apprende direttamente da te, consentendoti di controllare la cappa anche quando non sei a casa e di creare un ambiente cucina personalizzato.



Strip LED Light

Illumina al meglio la superficie del fornello senza spreco di energia.



AirSense

AirSense è in grado di rilevare ed eliminare tutti gli odori, anche quelli dei detersivi e il fumo di sigaretta, e si attiva in modo intuitivo regolando la potenza di aspirazione per garantire sempre aria pulita.



Booster

Cucina senza odori. Questa cappa aspirante Whirlpool è dotata di un sistema di aumento della potenza di aspirazione, che garantisce una filtrazione ideale dell'aria e l'eliminazione totale di odori e grassi.



Super silenziosa

Le cappe Whirlpool sono state appositamente progettate per garantire ottime performance a bassi livelli di rumorosità.



Estetica WCollection

Il design senza tempo di W Collection completa ogni stile di cucina, mentre gli elettrodomestici risultano perfettamente coordinati per creare un look che cattura l'attenzione. Le finiture lucide sono progettate per una facile pulizia: le impronte e le macchie appartengono al passato. Ogni dettaglio è stato disegnato per migliorare e rendere sempre più piacevole l'esperienza Whirlpool.



Efficienza energetica

Le cappe Whirlpool sono progettate per ottenere risultati ideali a bassi consumi d'energia.



CookSense

CookSense imposta intuitivamente la giusta potenza di aspirazione a seconda del metodo di cottura utilizzato.

WHSS 90F L T C K

12NC: 859991547200

Codice EAN: 8003437232046

Whirlpool

SENSING THE DIFFERENCE

CARATTERISTICHE PRINCIPALI

Linea prodotto	Cappa
Colore del corpo	Nero
Materiale del corpo	acciaio inox
Colore del camino	Nero
Materiale del camino	acciaio inox
Tipologia	Semi-automatico
Tipo di installazione	Montaggio a parete
Tipo di controllo	Elettronico
Tipologia dei dispositivi di controllo e segnalazione	-
Pannellabile	Non disponibile
Ubicazione del motore	Motore nel tubo di scarico
Modo operativo	Convertibile
Dati nominali collegamento elettrico	167
Corrente	0,7
Tensione	220-240
Frequenza	50/60
Lunghezza del cavo di alimentazione elettrica	150
Tipo di spina	Schuko
Chimney height (mm)	-
Altezza del prodotto senza camino	413
Altezza del prodotto	1100
Larghezza del prodotto	898
Profondità del prodotto	320
Altezza minima della nicchia	0
Larghezza minima della nicchia	0
Profondità della nicchia	0
Peso netto	25.5

SPECIFICHE TECNICHE

Tipo di controllo	Touch control
Dispositivi di regolazione automatica	-
Numero di motori	1
Potenza totale dei motori	160
Numero di regolazioni di velocità	Regolazione continua
Boost presence	Si
Massima estrazione in output dell'aria	779
Estrazione dell'aria con sovralimentatore	779
Massimo output con aria di ricircolo	669
Output di ricircolo con sovralimentazione	669
Regolazione luminosità	Regolazione continua
Numero di luci	1
Tipo di lampadine impiegate	Striscia LED
Potenza totale delle lampadine	7
Diametro dello sbocco d'uscita dell'aria	150
Deflettore di flusso di non ritorno	No
Materiale del filtro sporco	Alluminio lavabile
Filtro degli odori	Si

PRESTAZIONI

Potenza sonora alla velocità max. (2010/30/UE)	43
Potenza sonora alla velocità max. (2010/30/UE)	57
Rumorosità in posizione di spinta	55

