

INSTRUÇÕES DE UTILIZAÇÃO

DESCRIÇÃO DO APARELHO (Fig. 1)

- A. Pega.
- B. Fechadura (caso exista).
- C. Vedação.
- D. Separador (caso exista).
- E. Tampa do tubo de drenagem da água de descongelação.
- F. Painel de comando.
- G. Grelha de ventilação do motor lateral.

DIAGRAMA DO PAINEL DE CONTROLO (Fig. 2)

1. **Termóstato** de regulação da temperatura.
2. **Luz vermelha** (se instalada): indica que a temperatura no interior dos compartimentos não é suficientemente baixa.
3. **LED verde (se fornecido)**: quando acesa, indica que o aparelho está a funcionar.
4. **Botão luminoso amarelo/laranja (se fornecido)**: ativa/desativa a função de congelação rápida.

Quando aceso, indica que a função de congelação rápida está ativa.

A função "Congelação Rápida" desliga-se automaticamente após cerca de 50 horas.

A configuração exata do painel de controlo pode variar consoante os modelos.

INSTALAÇÃO

- **Desembale o aparelho.**
- **Remova os 4 espaçadores inseridos entre a porta e o aparelho. (Fig. 3)**
- Certifique-se que a tampa do tubo de drenagem da água de descongelação (se disponível) encontra-se posicionado corretamente (E).
- Para obter um desempenho máximo e evitar danos ao abrir a porta do aparelho, mantenha uma distância de pelo menos 7 cm da parede traseira e um espaço de 7 cm de cada lado. (Fig. 4)
- Insira os acessórios (se fornecidos).
- Antes de utilizar o aparelho, limpe o seu interior.

LIGAR O APARELHO

- A temperatura do produto vem configurada de fábrica para o funcionamento ideal à temperatura de -18 °C.
- Ligue o aparelho na tomada.
- O LED verde (se fornecido) acende-se.
- Além disso, o LED vermelho (se fornecido) também se acende porque a temperatura no interior do aparelho ainda não está suficientemente fria para o armazenamento de alimentos. O LED vermelho apaga-se normalmente durante as primeiras seis horas após o aparelho ter sido ligado.
- Após ligar o produto à corrente elétrica e uma vez atingida a temperatura ideal, certifique-se de que o botão CONGELAÇÃO RÁPIDA não é premido (o LED amarelo, se fornecido, está apagado).
- Coloque os alimentos no interior do aparelho apenas quando o LED vermelho (se fornecido) se apagar.

Nota: Como a junta é de vedação, não poderá voltar a abrir a porta do aparelho imediatamente após tê-la fechado. Espere alguns minutos antes de reabrir a tampa do aparelho.

- Este aparelho inclui tecnologia "skin condenser": a unidade de condensação está integrada nas paredes do congelador. Por isso, as paredes laterais e dianteiras do produto poderão aquecer enquanto o aparelho estiver em funcionamento. Tal é muito normal e reduz também o risco de condensação formado em condições ambientes particularmente críticas (ver o parágrafo "Guia de Resolução de Problemas").

REGULAR A TEMPERATURA

Selecione a temperatura correta utilizando o termóstato. Para regular a temperatura do produto, proceda da seguinte forma:

- Rode o botão do termóstato para a posição 1, para uma temperatura de conservação menos fria.
- Rode o botão do termóstato para a posição 6, para uma temperatura de conservação mais fria.
- Para cargas parciais ou quando o indicador de carga está abaixo do símbolo "e" no interior do aparelho (se presente), é aconselhável mover o termóstato para uma posição mais baixa (para a posição "e", se presente, na escala do termóstato)

CONGELAR ALIMENTOS

Preparar alimentos frescos para congelar

- Antes de congelar, embrulhe e vede os alimentos frescos em: folhas de alumínio, película transparente, sacos impermeáveis de plástico, caixas de polietileno com tampa, desde que adequadas para alimentos a congelar.
- Os alimentos devem estar frescos, maduros ou ser de primeira qualidade para obter alimentos congelados de alta qualidade.
- Os vegetais frescos e a fruta devem ser preferencialmente congelados logo que são colhidos para manter o todo o valor nutricional original, a consistência, a cor e o sabor.
- Deixe sempre que os alimentos quentes arrefeçam antes de os colocar no aparelho.

Congelar alimentos frescos

- Coloque os alimentos a congelar em contacto direto com as paredes do aparelho (Fig. 5):
 - A) - alimentos a congelar,
 - B) - alimentos já congelados.
- Evite colocar alimentos a congelar em contacto direto com alimentos já congelados.
- Para obter uma congelação mais rápida e melhor, divida os alimentos em pequenas porções; esta medida também lhe será útil quando pretender utilizar os alimentos congelados.
 1. Pressione o botão de congelação rápida (4), pelo menos, 24 horas antes de colocar alimentos frescos no aparelho.
 2. Coloque os alimentos a congelar e mantenha a cobertura do aparelho fechada durante 24 horas. A função "Congelação Rápida" desliga-se automaticamente após cerca de 50 horas.

ARMAZENAR ALIMENTOS

Consulte a tabela no aparelho.

Classificação dos alimentos congelados

Carregue e classifique os alimentos congelados; é aconselhável indicar a data de armazenamento dos mesmos nas embalagens para garantir o seu consumo antes do término da data de validade indicada em meses na Fig. 6 para cada tipo de alimento.

Conselhos sobre o armazenamento de alimentos congelados

Quando comprar alimentos congelados, verifique se:

- A embalagem está intacta (a comida em embalagens danificadas poder-se-á ter deteriorado). Se a embalagem estiver inchada ou mostrar sinais de humidade, o produto poderá não ter sido conservado nas melhores condições e pode ter sofrido um início de descongelação.
- Quando fizer compras, deixe a compra de alimentos congelados para o fim e transporte-os num saco térmico.
- Ao chegar ao domicílio, coloque de imediato a comida congelada no aparelho.
- Evite ou minimize as variações de temperatura. Veja a data de validade na embalagem.
- Siga sempre as instruções da embalagem para a conservação dos alimentos congelados.

Nota:

- **Os alimentos descongelados ou parcialmente descongelados devem ser comidos de imediato. Não torne a congelar a menos que os alimentos sejam cozinhados após terem descongelado. Uma vez cozinhados, os alimentos descongelados podem ser congelados de novo.**
- **No caso de ocorrer uma falha de energia prolongada: Não abra a tampa do aparelho a não ser para colocar acumuladores de frio (se incluídos) sobre os alimentos congelados do lado esquerdo e direito do aparelho. Isto permite retardar o aumento da temperatura.**

DESCONGELAÇÃO DO APARELHO

O aparelho deve ser descongelado quando a espessura de gelo nas paredes atingir os 5-6 mm.

- Desligue o aparelho da corrente elétrica.
- Remova os alimentos do aparelho e coloque-os num local fresco ou num saco térmico.
- Deixe a porta do aparelho aberta.
- Retire a tampa interna do dreno da água de descongelação (depende do modelo) (Fig. 8).
- Retire a tampa externa do dreno da água de descongelação (depende do modelo) e reposicione-a conforme se apresenta na figura 8.
- Utilize o separador (dependendo do modelo) existente no interior do aparelho como recipiente para quaisquer resíduos de água (D), tal como ilustrado na fig. 8. Caso não exista um separador, utilize um recipiente pouco profundo.
- A descongelação pode ser acelerada se utilizar uma espátula para retirar o gelo das paredes do aparelho.
- Retire o gelo do fundo do aparelho.
- **Para evitar danos permanentes no interior do aparelho, não utilize instrumentos metálicos pontiagudos ou afiados para remover o gelo.**

- **Não utilize produtos abrasivos nem aqueça o interior artificialmente.**
- **Seque bem o interior do aparelho.**
- Descongelamento concluído, coloque novamente o dreno no respetivo lugar.

COLOCAR A LÂMPADA DA TAMPA (se existir)

- Desligue o aparelho da corrente elétrica.
- Retire o difusor seguindo as indicações da figura na sequência indicada.
- Desaperte a lâmpada e substitua-a por uma idêntica com os mesmos watts e volts.
- Torne a colocar o difusor e ligue o aparelho.

GUIA DE RESOLUÇÃO DE PROBLEMAS

1. O LED vermelho (se fornecido) permanece aceso.

- Houve uma falha de energia?
- A descongelação está em curso?
- A tampa do aparelho está devidamente fechada?
- O aparelho está situado junto a uma fonte de calor?
- O termóstato está na posição correta?
- A grelha de ventilação e o condensador estão limpos?

2. O aparelho é demasiado ruidoso.

- O aparelho está perfeitamente na horizontal?
- O aparelho está em contacto com mobília ou objetos que possam provocar vibrações?
- A embalagem foi retirada de baixo do aparelho?

Nota: O som de gorgolejo no circuito de refrigeração após o compressor parar, é perfeitamente normal.

3. O LED verde (se fornecido) está apagado e o produto não funciona.

- Houve uma falha de energia?
- A ficha está inserida corretamente na tomada?
- O cabo de alimentação está intacto?

4. O LED verde (se fornecido) está apagado e o produto funciona.

- O LED verde está avariado. Contacte o Serviço de Assistência Pós-Venda para a substituição.

5. O compressor funciona ininterruptamente.

- Foram colocados alimentos quentes dentro do aparelho?
- A porta do aparelho permaneceu aberta durante muito tempo?
- O aparelho foi colocado numa divisão demasiado quente ou junto a uma fonte de calor?
- O termóstato está na posição correta?
- O botão de congelação rápida (consoante o modelo) foi premido inadvertidamente?

6. Excessiva formação de gelo nos rebordos superiores.

- As tampas do dreno de descongelação estão posicionadas corretamente?
- A tampa do aparelho está devidamente fechada?
- O vedante da tampa do aparelho está danificado ou deformado? (Consulte o capítulo "Instalação")
- As 4 peças de proteção foram removidas? (Consulte o capítulo "Instalação")

7. Formação de condensação nas paredes externas do aparelho

- É normal que se forme condensação em determinadas condições atmosféricas (humidade acima de 85%) ou se o aparelho estiver instalado num ambiente húmido ou mal ventilado.

O desempenho do aparelho não é de forma alguma afetado.

8. A camada de gelo nas paredes internas do produto não é uniforme.

- Este fenómeno é normal.

SERVIÇO PÓS-VENDA

Antes de contactar o Serviço Pós-Venda:

1. Verifique se não é possível resolver a avaria pessoalmente.
2. Desligue e volte a ligar o aparelho para verificar se o problema ficou resolvido. Caso o problema persista, desligue o aparelho e aguarde cerca de uma hora antes de voltar a ligá-lo.

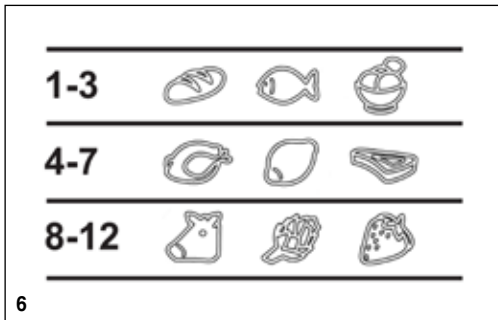
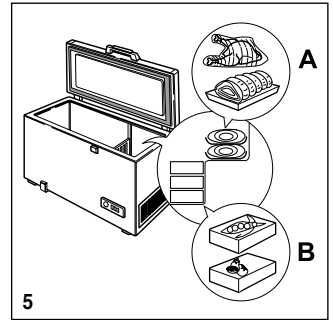
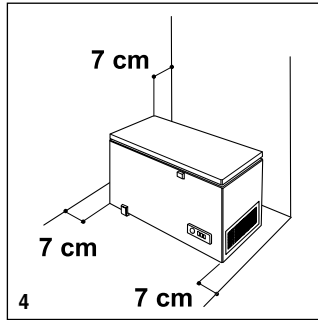
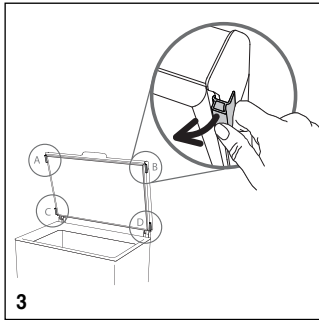
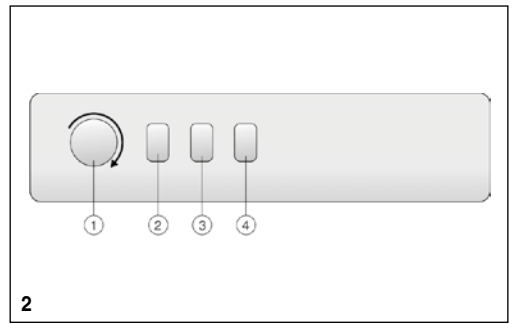
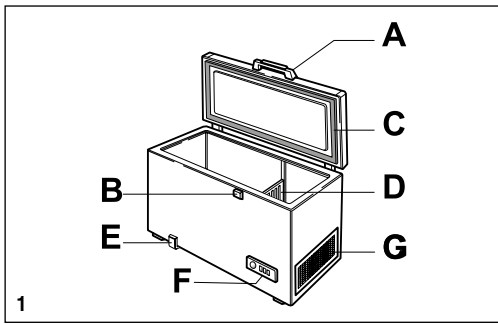
3. Se o problema persistir após estas ações, contacte o Serviço Pós-Venda.

Indique:

- a descrição da avaria,
- o modelo,
- o número Service (o número que encontra depois da palavra SERVICE na chapa de características situada na parte posterior do aparelho),
- a sua morada completa,
- o seu número de telefone e o indicativo da zona.

SERVICE 0000 000 00000

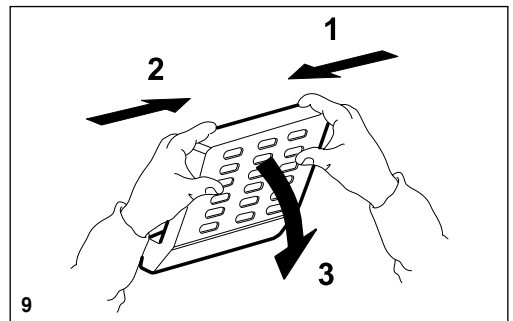
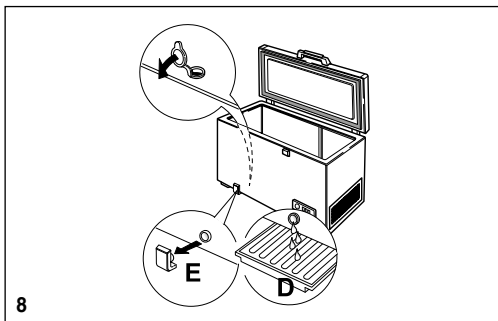




CLASE / KLASSE / CLASSE / CLASS
 XXXXX XXXXXXXX
 TYP XXXXX MODEL XXXXX

CLASE/KLASSE CLASSE/CLASS	°C	°F
SN	10 - 32	50 - 90
N	16 - 32	61 - 90
ST	16 - 38	61 - 100
T	16 - 43	61 - 110

7



400011232383