

# MINDENNAPI HASZNÁLATI ÚTMUTATÓ



**KÖSZÖNJÜK, HOGY A WHIRLPOOL TERMÉKÉT  
VÁLASZTOTTA!**

Teljes körű támogatásért kérjük, regisztrálja termékét  
honlapunkon: [www.whirlpool.eu/register](http://www.whirlpool.eu/register)

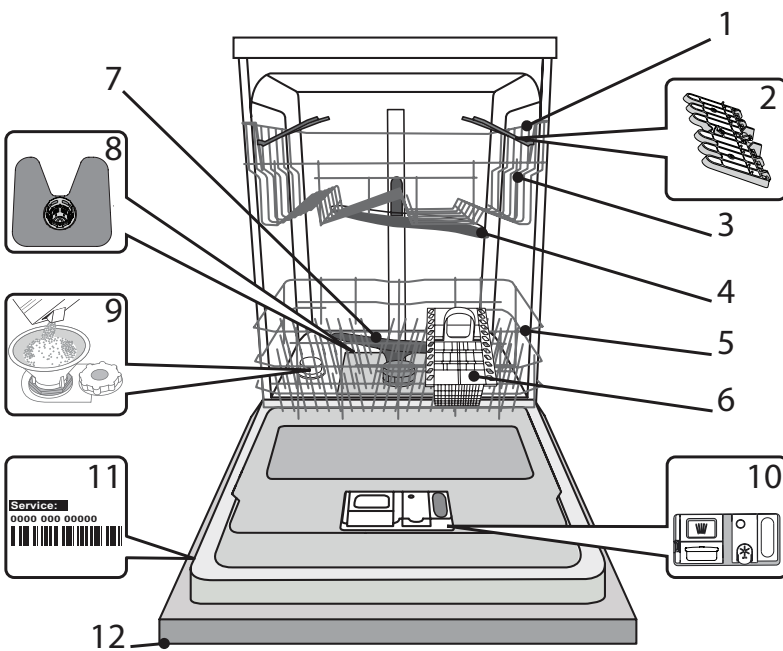


A Biztonsági útmutatót és a Használati és kezelési  
útmutatót letöltheti honlapunkról: [docs.whirlpool.eu](http://docs.whirlpool.eu)  
illetve kérjük, hogy kövesse a füzet hátulján levő  
útmutatásokat.

**A termék használata előtt figyelmesen olvassa el az Egészségvédelmi és biztonsági útmutatót!**

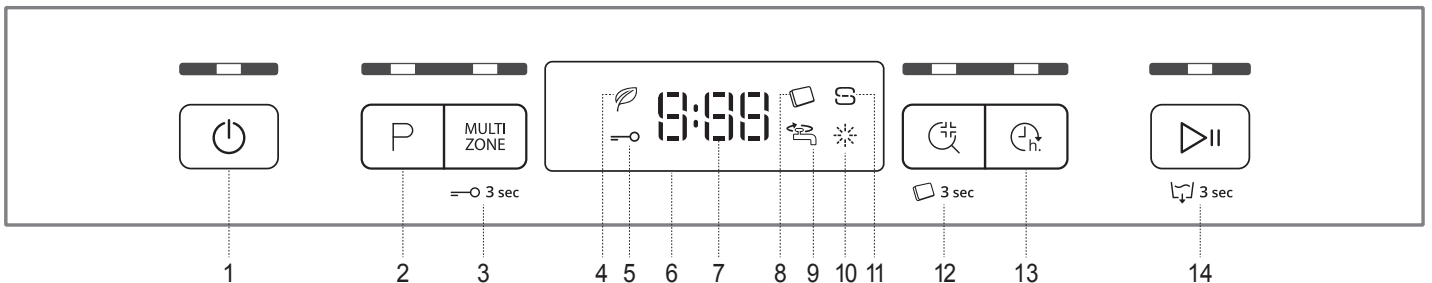
## A TERMÉK BEMUTATÁSA

### KÉSZÜLÉK



1. Felső kosár
2. Lehajtható polcok
3. Felső kosár magasságbeállítója
4. Felső permetezőkar
5. Alsó kosár
6. Evőeszközkosár
7. Alsó permetezőkar
8. Szűrőegység
9. Sótartály
10. Mosogatószer- és öblítőszer-adagoló
11. Adattábla
12. Kezelőpanel

### KEZELŐPANEL



1. Be/Ki/Újrindítás gomb és jelzőfény
2. Programválasztó gomb és jelzőfény
3. Multizone gomb és jelzőfény / Gombzár
4. Öko program jelzőfénye
5. Gombzár jelzőfénye
6. Kijelző
7. Program száma és a hátralévő idő jelzése
8. Tabletta (Tab) jelzőfény
9. Elzárt vízcsap jelzőfény
10. Öblítőszer utántöltése jelzőfény
11. Só utántöltése jelzőfény
12. Fertőtlenítő öblítés gomb és jelzőfény / Tabletta (Tab)
13. Késletetés gomb és jelzőfény
14. Start/Szünet gomb és jelzőfény / Leeresztés

# ELSŐ HASZNÁLAT SÓ, ÖBLÍTŐSZER ÉS MOSOGATÓSZER


## TANÁCSOK AZ ELSŐ HASZNÁLATHOZ

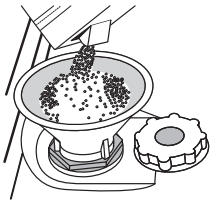
Az üzembe helyezés után távolítsa el az ütközőket a kosarokról és a rugalmas rögzítőelemeket a felső kosárról.

## A SÓTARTÁLY FELTÖLTÉSE

Só használatával elkerülhető, hogy VÍZKŐ képződjön az edényeken és a gép funkcionális alkatrészein.

- Feltétlenül szükséges, hogy a **SÓTARTÁLY SOHA NE LEGYEN ÜRES.**
- Fontos, hogy a vízkeménység be legyen állítva.

A sótartály a mosogatógép alsó részén található (lásd **TERMÉK BEMUTATÁSA**), és akkor kell feltölteni, amikor a kezelőpanelen az **SÓ UTÁNTÖLTÉSE** jelzőfény  világítani kezd.



1. Vegye ki az alsó kosarat, és csavarja ki a tartály kupakját (az óramutató járásával ellentétes irányba).
2. **Csak a legelső használatkor: tölts fel vízzel a sótartályt!**
3. Helyezze be a tölcserőt (lásd az ábrát), és tölts fel teljesen a sótartályt (ehhez kb. 1 kg só szükséges). Előfordulhat, hogy egy kevés víz kifolyik a rekeszből.

4. Vegye ki a tölcserőt, és törölje le az esetlegesen kiszóródott sót a nyílás környékéről.

Zárja vissza szorosan a kupakot úgy, hogy a mosogatási program során ne kerülhessen mosogatószert a tartályba (ellenkező esetben a vízlágyító helyrehozhatatlanul károsodhat).

**Ha esedékes a só hozzáadása, mindenképpen el kell végezni az eljárást a mosogatási ciklus megkezdése előtt a korrózió elkerülése érdekében.**

## A VÍZKEMÉNYSÉG BEÁLLÍTÁSA

A vízlágyító akkor működik tökéletesen, ha a vízkeménységet a lakóhelyén elérhető víz tényleges keménysége alapján állítja be. Ezzel kapcsolatban érdeklődjön a helyi vízműveknél.

A gyár beállítja a vízkeménység alapértelmezett értékét.

- Kapcsolja be a készüléket a **BE/KI** gombbal.
- Kapcsolja ki a készüléket a **BE/KI** gombbal.
- Nyomja meg és tartsa lenyomva a **START/SZÜNET** gombot 5 másodpercig, amíg sípolás nem hallatszik.
- Kapcsolja be a készüléket a **BE/KI** gombbal.
- Villogni kezd az aktuálisan kiválasztott szintet jelző szám és a sótlétet jelző fény.
- Nyomja meg a **P** gombot a kívánt keménységi szint kiválasztásához (lásd **VÍZKEMÉNYSÉGI TÁBLÁZAT**).

Vízkeménységi táblázat			
Szint	°dH Német rendszer	°fH Francia rendszer	°Clark Angol rendszer
1	Lágy	0 - 6	0 - 10
2	Közepes	7 - 11	11 - 20
3	Átlagos	12 - 16	21 - 29
4	Kemény	17 - 34	30 - 60
5	Nagyon kemény	35 - 50	61 - 90

- Kapcsolja ki a készüléket a **BE/KI** gombbal.

A beállítás megtörtént.

Ezután edények nélkül futtasson le egy programot.


**Kizárólag mosogatógépekhez készült só használjon.**

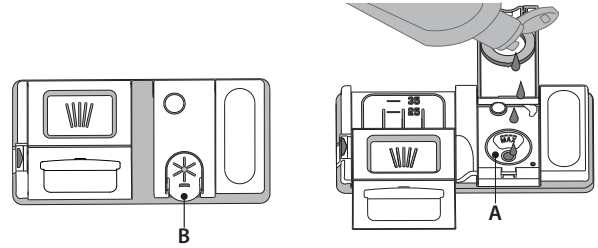
Miután sónt öntött a készülékbe, a „SÓ UTÁNTÖLTÉSE” jelzőfény kialszik.

**Ha nem tölti fel a sótartályt, a vízlágyító és a fűtőelem a vízkő felhalmozódása miatt károsodhat.**

**Só használata bármilyen mosogatószert mellett ajánlott.**

## AZ ÖBLÍTŐSZER-ADAGOLÓ FELTÖLTÉSE

Az öblítőszert könnyebben SZÁRADNAK az edények. Az öblítőszert-adagoló **A** akkor kell feltölteni, ha az **ÖBLÍTŐSZER UTÁNTÖLTÉSE** jelzőfény  világít a kezelőpanelen.



1. Nyissa ki az adagolót **B** úgy, hogy a fedélen lévő fület lenyomja, majd felfelé húzza.
2. Óvatosan öntse be az öblítőszert. Ne lépje túl a tartályban jelölt maximális mennyiséget (110 ml), és ne öntse ki a folyadékot. Ha ez mégis megtörténik, azonnal törölje fel a kiömlött folyadékot egy száraz ruhával.
3. Csukja vissza a fedelet: ehhez nyomja le, amíg kattánás nem hallatszik. **SOHA ne öntse az öblítőszert közvetlenül a mosogatótérbe.**

## AZ ÖBLÍTŐSZER ADAGOLÁSA

Ha nem elégedett a szárítási eredménnyel, módosítsa a használt öblítőszert mennyiségét.

- Kapcsolja be a mosogatógépet a **BE/KI** gombbal.
- Kapcsolja ki a készüléket a **BE/KI** gombbal.
- Nyomja meg háromszor a **START/SZÜNET** gombot, ekkor sípolás hallatszik.
- Kapcsolja be a készüléket a **BE/KI** gombbal.
- Az aktuálisan kiválasztott szintet jelző szám és az öblítőszert jelzőfény villog.
- Az adagolandó öblítőszert mennyiségét jelző szint beállításához nyomja meg a **P** gombot.
- Kapcsolja ki a készüléket a **BE/KI** gombbal.

A beállítás megtörtént.

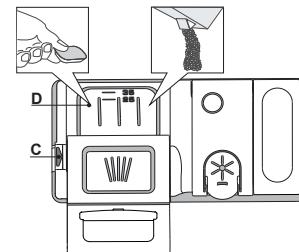
Ha az öblítőszert szintjét 1 állítja (ÖKO), a készülék nem adagol öblítőszert. Az **ÖBLÍTŐSZER UTÁNTÖLTÉSE** jelzőfény nem fog kigyulladni, amikor kifogy az öblítőszert.

A mosogatógép típusától függően legfeljebb 5 szint állítható be. A gyári beállítás a modelltől függ – az adott készüléken történő meghatározáshoz kövesse a fenti utasításokat.

- Ha kékes csíkok jelennek meg az edényeken, alacsony értéket állítson be (2-3).
- Ha vízcseppek vagy vízkő látható az edényeken, magas értéket állítson be (4-5).

## A MOSOGATÓSZER-ADAGOLÓ FELTÖLTÉSE

**A mosogatószert-adagoló nyitására használja az C eszközt. A mosogatószert kizárólag a száraz D adagolóba önthető. Az előmosogatáshoz használt mosogatószert közvetlenül a mosogatótérbe helyezze.**



1. A mosogatószert kimerésekor a helyes mennyiség meghatározását az eddigi információk alapján végezze. A mosogatószert-adagoló (**D**) belsejében elhelyezett jelzések segítenek a megfelelő mennyiség meghatározásában.
2. Törölje le a kiömlött mosogatószert az adagoló széléről, majd zárja vissza a fedelet kattánással.
3. Zárja vissza a mosogatószert-adagoló fedelét: húzza felfelé, amíg a zár szerkezet rögzül.

A mosogatószert-adagoló automatikusan kinyílik, amikor a program az adott szakaszba ér. Kombinált mosogatószert használatakor javasoljuk, hogy nyomja meg a **TABLETTA** gombot. Ezzel a program úgy módosul, hogy a legjobb mosogatási és szárítási eredményt nyújtja.

**A nem mosogatógéphez készült mosogatószert használata a készülék hibás működését vagy sérülését okozhatja.**

# PROGRAMTÁBLÁZAT

Program	Szárítási fázis	NaturalDry	Választható beállítások *)	A mosogatási program időtartama (óra:perc)**	Víz-fogyasztás (liter/ciklus)	Energia-fogyasztás (kWh/ciklus)
1. Öko ECO 50°	✓	✓		3:10	9,5	0,93
2. 6 <sup>th</sup> Sense® 50-60°	✓	✓	MULTI ZONE	1:25 - 3:00	7,0 - 14,0	0,90 - 1,40
3. Intenzív	✓	-	MULTI ZONE	2:50	14,0	1,50
4. Gyors mosogatás és szárítás	✓	✓	MULTI ZONE	1:35	13,0	1,15
5. Halk	✓	-		3:30	15,0	1,15
6. Gyors 30'	-	-	MULTI ZONE	0:30	9,0	0,55
7. Üveg	✓	-	MULTI ZONE	1:40	11,5	1,20
8. Előmosogatás	-	-	MULTI ZONE	0:12	4,5	0,01

Az ÖKO program adatainak mérése laboratóriumi körülmények között, az EN 60436:2020 európai szabvány előírásainak megfelelően történt.

Megjegyzés a vizsgáló laboratóriumok számára: az EN összehasonlító vizsgálatainak körülményeivel kapcsolatos információkért írjon a következő címre: [dw\\_test\\_support@whirlpool.com](mailto:dw_test_support@whirlpool.com). Az edények előkezelése egyik programnál sem szükséges.

\*) Nem minden opció használható egyszerre.

\*\*) Az energiatakarékos programtól eltérő programokhoz megadott értékek csak tájékoztató jellegűek. A tényleges időtartam számos tényezőtől függ, mint például a belépő víz hőmérsékletétől és nyomásától, a helyiség hőmérsékletétől, a mosogatószer mennyiségétől, az edények mennyiségétől és típusától, a súlyelosztástól, a kiválasztott kiegészítő funkcióktól és az érzékelő kalibrációjától. Az érzékelő kalibrációja akár 20 perccel is növelheti a program hosszát.

## A PROGRAMOK BEMUTATÁSA

Utasítások a mosogatási ciklus kiválasztásához.

### 1 ÖKO

Az energiatakarékos programmal átlagosan szennyezett edényeket tisztíthat, amely a kombinált energia- és vízfogyasztása miatt a leghatékonyabb program, és a segítségével kiértékelhető, hogy a készülék megfelel-e az EU energiatakarékos kivitelre vonatkozó jogszabványának.

### 2 6<sup>th</sup> SENSE®

Normál szennyezettségű edényekhez, melyeken rászáradt ételmaradék található. Érzékeli a szennyezettség szintjét az edényeken, és a programot ennek megfelelően állítja be. Amikor az érzékelő a szennyezettségi szintet méri fel, a kijelzőn egy animáció látható, és frissül a mosogatási ciklus időtartama.

### 3 INTENZÍV

Erősen szennyezett edényekhez ajánlott program, amely különösen serpenyőkhöz és sütőedényekhez ideális (kényes edényekhez nem használható).

### 4 GYORS MOSOGATÁS ÉS SZÁRÍTÁS

Normál mértékben szennyezett edényekhez használható. Mindennap használható program, amely rövid idő alatt optimális mosogatási és szárítási eredményt nyújt.

### 5 HALK

Ha a készüléket éjszaka kívánja működtetni, ez a megfelelő program. Optimális mosogatási és szárítási eredményt nyújt a legalacsonyabb zajszint mellett.

### 6 GYORS 30'

Program fél töltet enyhén szennyezett edényhez, amelyen nincs rászáradt ételmaradék. Nem rendelkezik szárítási szakasszal.

### 7 ÜVEG

Program az olyan kényes edényekhez, melyek az átlagnál érzékenyebbek a magas hőmérsékletre (például üvegpoharak, csészék).

### 8 ELŐMOSOGATÁS

Az edények frissítéséhez, amennyiben azokat később szeretné elmosogatni. Ehhez a programhoz nem kell mosogatószert használni.

#### Megjegyzések:

Vegye figyelembe, hogy a Gyors 30' program enyhén szennyezett edényekhez használható.

# OPCIÓK ÉS FUNKCIÓK

Az OPCIÓK kiválasztásához nyomja meg a megfelelő gombot (lásd: KEZELŐPANEL)

**Ha valamely opció nem kompatibilis a kiválasztott programmal (lásd: PROGRAMOK TÁBLÁZATA), a megfelelő LED háromszor gyorsan felvillan, és sípoló hangjelzések hallhatók. Az opció nem aktív.**

## MULTI MULTIZONE


Ha nincs sok mosatlan edény, vizet, áramot és mosogatószert takaríthat meg úgy, hogy fél töltséggel indítja el a készüléket.

Válassza ki a programot, majd nyomja meg a MULTIZONE gombot: kigyullad a gomb feletti jelzőfény, és megjelenik a választott kosárhoz tartozó szimbólum a kijelzőn. Alapértelmezett beállításként a készülék mindkét kosárban elvégzi a mosogatást.

Ha csak az egyik kosár tartalmát szeretné elmosni, nyomja meg többször a gombot:

 látható a kijelzőn (csak az alsó kosár aktív)

 látható a kijelzőn (csak a felső kosár aktív)

 látható a kijelzőn (a beállítás KI VAN KAPCSOLVA, a készülék az összes kosár tartalmát elmossa).

**Ne feledje, hogy elegendő csak a felső vagy az alsó kosarat megtölteni, és ennek megfelelően csökkenthető a mosogatószer mennyisége is.**

**Ha a felső kosár ki van véve, a mosogatószert közvetlenül a tartályba adagolja, ne a mosogatószer-adagolóba.**

## GOMBZÁR

A GOMBZÁR funkció bekapcsolásához nyomja meg hosszan (3 másodpercig) a MULTIZONE gombot. A GOMBZÁR funkció a BE/KI gomb kivételével lezárja a kezelőpanelt. A GOMBZÁR kikapcsolásához nyomja meg ismét hosszan a gombot.



## A VÍZCSAP EL VAN ZÁRVA - figyelmeztetés

A figyelmeztetés villog, ha nincs belépő víz, vagy el van zárva a vízcsap.



## FERTŐTLENÍTŐ ÖBLÍTÉS

Ez az opció az elmosogatott edények fertőtlenítésére használható.

Növeli az utolsó öblítés hőmérsékletét, és antibakteriális mosogatószert adagol ki a kiválasztott programot.

Válassza ki a mosogatási programot, és nyomja meg a FERTŐTLENÍTŐ ÖBLÍTÉS gombot. Kigyullad a jelzőfény. A beállítás törléséhez nyomja meg ismét a gombot. Ideális edények és cumisüveg mosogatásához. A baktériumok elpusztítása érdekében a mosogatógép ajtaját a program teljes időtartama alatt zárva kell tartani. Ha az ajtót kinyitják, a jelzőfény villogni kezd. **VIGYÁZAT! A ciklus végén az edények és tányérok rendkívül forróak lehetnek.**



## TABLETTA (Tab)

Ezzel a beállítással a használt mosogatószer típusának megfelelően optimalizálható a program hatékonysága.

Ha tablettá formájában kombinált (öblítőt, sót és mosogatószert egyaránt tartalmazó) mosogatószert használ, nyomja meg és tartsa lenyomva a FERTŐTLENÍTŐ ÖBLÍTÉS gombot 3 (kigyullad a megfelelő szimbólum).

**Ha mosogatóport vagy folyékony mosogatószert használ, ezt az opciót ki kell kapcsolni.**



## KÉSLELTETÉS

A program kezdete 0,5–24 órával késleltethető.

1. Válassza ki a programot és a tetszőleges opciókat. A program indításának késleltetéséhez nyomja meg (többször) a KÉSLELTETÉS gombot. 30 perc és 24 óra közötti időtartam állítható be. A gomb minden egyes megnyomására a késleltetett indítás 4 óránál kisebb beállítás esetén 30 perccel, 12 óránál kisebb beállítás esetén 1 órával, 12 óránál nagyobb beállítás esetén pedig 4 órával későbbre kerül. Ha elérte a 24 órát, a gomb újabb megnyomásakor a késleltetett indítás kikapcsol.

2. Nyomja meg a START/SZÜNET gombot. Az időzítő elkezd a visszaszámlálást.

3. A beállított idő leteltekor kialszik a jelzőfény, és automatikusan elindul a program.

Ha a visszaszámlálás alatt ismét megnyomja a START/SZÜNET gombot, a KÉSLELTETÉS beállítás törlődik, és automatikusan elindul a kiválasztott program.

**A KÉSLELTETÉS funkció nem állítható be, ha a program már fut.**



## LEERESZTÉS

A folyamatban lévő ciklus leállításához és törléséhez használja a Leeresztés funkciót.

Nyomja meg hosszan a START/SZÜNET gombot, ekkor bekapcsol a LEERESZTÉS funkció. A folyamatban lévő program leáll, és a rendszer leereszti a mosogatógépben lévő vizet.

## NaturalDry

*NaturalDry* egy olyan konvekciós szárítórendszer, amely automatikusan kinyitja az ajtót a szárítási fázis közben/után a folyamatos, kiemelkedően jó szárítási eredmény érdekében. Az ajtó csak olyan hőmérsékleten nyílik ki, amely nem károsítja a konyhaszkekrényeket, tehát a FERTŐTLENÍTŐ ÖBLÍTÉS funkció során az ajtó nem fog kinyitni.

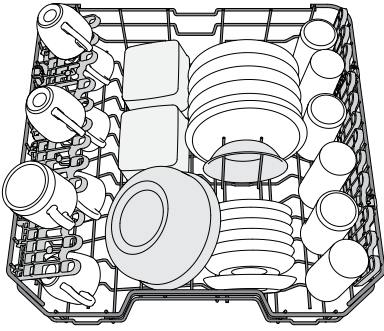
A gőz ellen további védelmet nyújt a mosogatógéphez mellékelt, külön erre a célra tervezett védőfólia (a modell típusától függően – szükséges lehet a megvétele). A védőfólia felhelyezésének lépéseit az ÜZEMBE HELYEZÉSI ÚTMUTATÓBAN találja.

A *NaturalDry* működését a felhasználó kikapcsolhatja:

- A KIKAPCSOLÁSHOZ: Kapcsolja be, majd kapcsolja ki a készüléket. Tartsa 5 másodpercig lenyomva a **P** gombot. Az 5. másodperc végén a mosogatógép rövid hangjelzést ad. Kapcsolja be a készüléket, a kijelzőn a következő jelenik meg: „oOF”.
- A BEKAPCSOLÁSHOZ: Kapcsolja be, majd kapcsolja ki a készüléket. Tartsa 5 másodpercig lenyomva a **P** gombot. Az 5. másodperc végén a mosogatógép rövid hangjelzést ad. Kapcsolja be a készüléket, a kijelzőn a következő jelenik meg: „oOn”.

# A KOSARAK MEGTÖLTÉSE

## FELSŐ KOSÁR



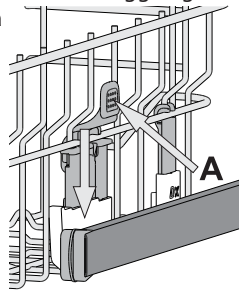
(Példa a megtöltött felső kosárra)

Ide helyezhetők a kényesebb és könnyű edények, például poharak, csészék, tálkák, kis salátástálak.

### A FELSŐ KOSÁR MAGASSÁGÁNAK BEÁLLÍTÁSA

A felső kosár magassága állítható. Ha a felső állásba állítja, az alsó kosárba nagyobb edények helyezhetők; ha az alsó állásba állítja, maximálisan kihasználhatók a lehajtható rögzítőelemek: függőlegesen több hely áll rendelkezésre, és az alsó kosárba pakolt edényeknek is elegendő hely jut.

A **felső kosár magasságbeállítóval** rendelkezik (lásd az ábrát). Magasabbra állításához fogja meg a kosár két oldalát, és az emelőkarok megnyomása nélkül emelje azt feljebb. A kosár a felső helyzetbe áll. Az alsó helyzetbe állításához nyomja meg a kosár két oldalán lévő emelőkarokat A, és tolja lefelé a kosarat.



**Kifejezetten javasoljuk, hogy ne módosítsa a kosár magasságát akkor, amikor a kosárban edények találhatók.**

**A kosár lejjebb vagy feljebb helyezésekor SOHA ne csak az egyik oldal magasságát módosítsa.**

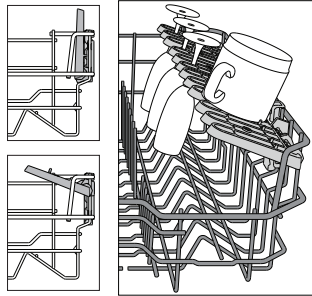
### ÁLLÍTHATÓ MAGASSÁGÚ LEHAJTHATÓ POLCOK

A kosárban lévő edények optimális elrendezése érdekében az oldalsó polcok fel- és lehajthatók.

A borospoharak biztonságosan helyezhetők a lehajtható polcokra: a poharak talpát illessze a megfelelő nyílásokba.

Készüléktypustól függően:

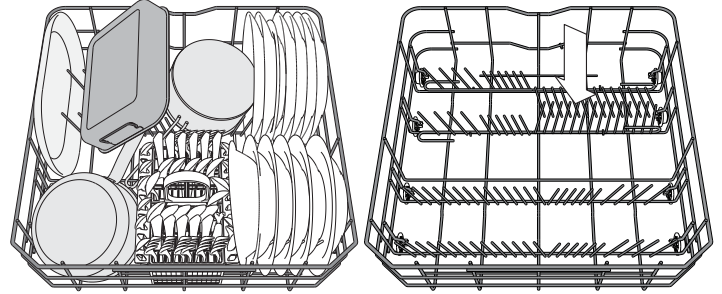
- a polcok lehajtásához csúsztassa azokat fel és forgassa el, vagy vegye ki a rögzítőkből és húzza lefelé.
- a polcok felhajtásához forgassa azokat el és csúsztassa lefelé, vagy húzza felfelé és rögzítse.



## ALSÓ KOSÁR

Ide fазekak, fedők, tányérok, salátástálak, evőeszközök stb. pakolhatók. A nagyobb tányérokat és fedőket lehetőség szerint a kosár szélére helyezze, hogy biztosan ne érjenek a szórókarokhoz.

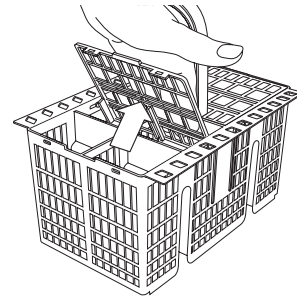
Az alsó kosár lehajtható tartóelemekkel rendelkezik: függőleges helyzetbe állítva tányérokat, vízszintes (leengedett) helyzetbe állítva pedig tálakat, lábasokat pakolhat be egyszerűen.



(Példa a megtöltött alsó kosárra)

### EVŐESZKÖZKOSÁR

A kosár felső ráccsal rendelkezik, melynek segítségével jobban elrendezhetők az evőeszközök. Az evőeszközkosár kizárólag az alsó kosár elülső részére helyezhető.



**A késeket és egyéb éles eszközöket hegyükkel lefelé rakja az evőeszközkosárba, vagy helyezze azokat vízszintesen a felső kosár lehajtható tartóelemeire.**

# MINDENNAPI HASZNÁLAT

## 1. A VÍZCSATLAKOZÁS ELLENŐRZÉSE

Ellenőrizze, hogy a mosogatógép rá van-e kötve a vízhálózatra, és hogy a csap nyitva van-e.

## 2. A MOSOGATÓGÉP BEKAPCSOLÁSA

Nyomja meg a **BE/KI** gombot.

## 3. A KOSARAK MEGTÖLTÉSE

(lásd: A KOSARAK MEGTÖLTÉSE)

## 4. A MOSOGATÓSZER-ADAGOLÓ FELTÖLTÉSE

## 5. A PROGRAM KIVÁLASZTÁSA ÉS A CIKLUS BEÁLLÍTÁSA

Az edények típusa és szennyezettségi szintje alapján válassza ki a leginkább megfelelő programot (lásd: PROGRAMOK ISMERTETÉSE) a **P** gombbal. Állítsa be a kívánt opciókat (lásd: OPCÍÓK ÉS FUNKCIÓK).

## 6. INDÍTÁS

Indítsa el a mosogatási ciklust a **START/SZÜNET** gombbal. A program indulásakor sípolás hallatszik.

## 7. A MOSOGATÁSI CIKLUS VÉGE

A mosogatási ciklus végét sípoló hang jelzi, illetve a kijelzőn az **End**. Nyissa ki az ajtót, és kapcsolja ki a készüléket a **BE/KI** gombbal.

Az égési sérülések elkerülése érdekében az edények kipakolása előtt várjon néhány percet.

Vegye ki az edényeket. Először az alsó kosarat ürítse ki.

**Az energiafogyasztás csökkentése érdekében a készülék automatikusan kikapcsol, ha bizonyos ideig nem használják.**

**Ha az edények enyhén szennyezettek, vagy a mosogatógépbe helyezés előtt vízzel leöblítették azokat, használjon kevesebb mosogatószert.**

## FOLYAMATBAN LÉVŐ PROGRAM MÓDOSÍTÁSA

Ha rossz programot választott, röviddel a program indulása után a kiválasztás még módosítható. Nyomja meg és tartsa lenyomva a **BE/KI** gombot, ekkor a gép kikapcsol.

Kapcsolja vissza a mosogatógépet a **BE/KI** gombbal, majd válassza ki az új mosogatási ciklust és az esetleges opciókat. Indítsa el a ciklust: és nyomja meg a **START/SZÜNET** gombot.

## TOVÁBBI EDÉNYEK HOZZÁADÁSA

Anélkül, hogy kikapcsolná a gépet, nyissa ki az ajtót (**vigyázzon, FORRÓ GŐZ TÁVOZHAT!**), és helyezze az edényeket a mosogatógépbe. Csukja be az ajtót, és nyomja meg a **START/SZÜNET** gombot. A ciklus onnan folytatódik, ahol korábban megszakította azt.

## VÉLETLEN MEGSZAKÍTÁS

Ha a mosogatási ciklus közben kinyitják az ajtót, vagy elmegy az áram, a ciklus leáll. Miután becsukta az ajtót, illetve helyreállt az áramszolgáltatás, a ciklus folytatásához nyomja meg a **START/SZÜNET** gombot.

A **DEMÓ ÜZEMMÓD** kikapcsolásához a következő lépéseket végezze el egymás után, szünet nélkül. Kapcsolja BE, majd kapcsolja KI a készüléket. Tartsa nyomva a KÉSLELTETÉS gombot, amíg fel nem hangzik egy hangjelzés. Kapcsolja be újra a készüléket. A „dOF” jelzőfény villog, majd KIKAPCSOL.

# TANÁCSOK ÉS TIPPEK

## TANÁCSOK

A kosarak megtöltése előtt távolítsa el az ételmaradékokat az edényekről, és ürítse ki a poharakat. **Mosogatás előtt nem szükséges folyó vízzel leöblíteni az edényeket.**

Az edényeket úgy rendezze el, hogy biztosan álljanak, ne dőljenek el könnyen. Az edények nyílása lefelé nézzen, és a homorú/domború részek ferdén álljanak, hogy a víz mindenhova elérjen, és akadálytalanul folyhasson.

**Vigyázat!** A fedők, fogantyúk, tálak és serpenyők nem állítják meg a forgó szórókarokat.

A kisebb tárgyakat az evőeszközkosárba helyezze. Az erősen szennyezett edényeket az alsó kosárba kell helyezni, mivel ott erősebb a vízpermet, azaz jobb a mosogatási eredmény. A készülék megtöltése után ellenőrizze, hogy a szórókarok forgását nem akadályozza-e valami.

## GÉPBE NEM MOSOGATHATÓ EDÉNYEK

- Fából készült edények és evőeszközök.
- Kényes, díszes poharak, kézműves és antik edények. Ezek a díszítések nem bírják a gépi mosogatást.
- Szintetikus anyagból készült részek, amelyek nem bírják a magas hőmérsékletet.
- Réz- és bádagedények.
- Hamuval, viasszal, kenőzsírral vagy tintával szennyezett edények.

A poharakon lévő díszítés és az alumínium- vagy ezüstedények színe megváltozhat, kifakulhat a mosogatás során. Egyes üvegtípusok (pl. kristályüveg) néhány mosogatási ciklus után homályossá válhatnak.

## A POHARAK ÉS AZ EDÉNYEK KÁROSODÁSA

- A készülékbe kizárólag olyan üveg- és porcelánedények helyezhetők, amelyek a gyártó állítása szerint mosogatógépben mosogathatók.
- Az edényekhez megfelelő, kémálló mosogatószert használjon.
- Az edényeket és az evőeszközöket a mosogatási ciklus végeztével azonnal vegye ki a mosogatógépből.

## A POHARAK ÉS AZ EDÉNYEK KÁROSODÁSA

- Ha a háztartási mosogatógépet a gyártó utasításainak megfelelően használják, **az edények mosogatógépben történő mosogatása általában KEVESEBB ENERGIÁT és vizet igényel, mint a kézi mosogatás.**
- A mosogatógép hatékonyságának maximalizálásához javasolt **a mosogatási programot a mosogatógép teljes betöltése után indítani.** Ha a háztartási mosogatógépet a gyártó által jelzett kapacitásig tölti fel, azzal energiát és vizet takaríthat meg. Az edények helyes betöltésével kapcsolatos információt a KOSARAK MEGRAKODÁSA című fejezetben talál. Részleges betöltés esetén javasolt a megfelelő mosogatási beállítást (Fél töltet / Zónamosogatás / Multizone) használni, ha lehetséges, csak a kijelölt kosarakat használva. A mosogatógép helytelen betöltése vagy túltöltése fokozhatja az erőforrások (például víz, energia és idő) felhasználását, megnövelheti a zajszintet, és csökkentheti a mosogatási és szárítási teljesítményt.
- Az edények manuális előöblítése megnövekedett víz- és energiafogyasztást eredményezhet, és nem javasolt.

## HIGIÉNYIA

A mosogatógépben keletkező kellemetlen szag és lerakódások elkerülése érdekében legalább havonta egyszer futtasson le egy magas hőmérsékletű programot. Használjon egy teáskanal mosogatószert, és a készülék tisztításához futtassa le a programot edények nélkül.

# ÁPOLÁS ÉS KARBANTARTÁS

## A SZŰRŐEGYSÉG TISZTÍTÁSA

Rendszeresen tisztítsa ki a szűrőegységet, így megelőzhető a szűrők eltömődése, és a víz szabadon tud távozni.

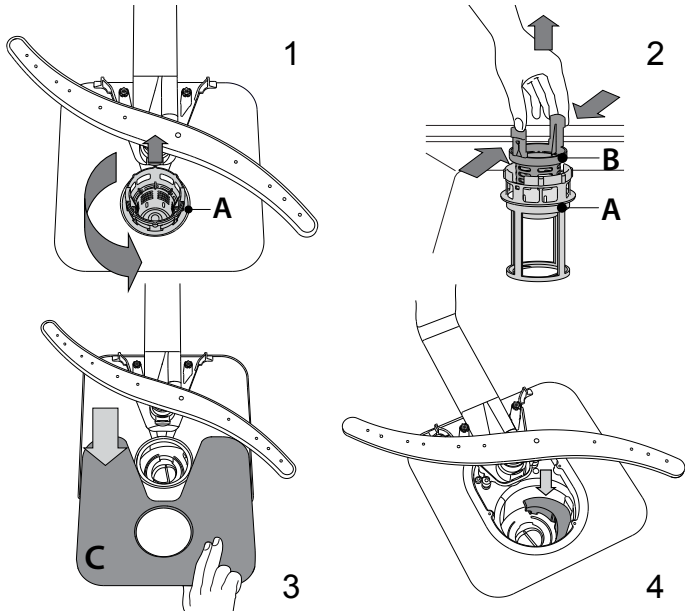
Ha a mosogatógép használata során a szűrők el vannak tömődve, illetve ha a szűrőrendszerben vagy a szórókarokban tárgyak vannak, az a berendezés nem megfelelő működését okozhatja, ami a teljesítmény csökkenését, zajos működést vagy nagyobb erőforrás-felhasználást eredményezhet.

A szűrőegység három szűrőből áll, amelyek eltávolítják az ételmaradékokat a mosogatóvízből, majd visszaforgatják a vizet.

**A mosogatógép nem használható szűrők nélkül vagy meglazult szűrővel.**

Havonta legalább egyszer vagy 30 programonként ellenőrizze a szűrőegységet, és szükség esetén tisztítsa meg alaposan folyó víz alatt, nemfémes kefével, az alábbi utasításoknak megfelelően:

1. Forgassa a henger alakú szűrőt **A** az óramutató járásával ellentétes irányba, majd húzza ki (1. ábra).
2. Vegye ki a kehely alakú szűrőt **B** úgy, hogy enyhén megnyomja az oldalsó füleket (2. ábra).
3. Csúsztassa ki a rozsdamentes acélból készült szűrőlemezt **C** (3. ábra).
4. Ha idegen tárgyat (például törött üveget, porcelánt, csontot, gyümölcsmagot stb.) talál, **óvatosan távolítsa el azt**.
5. Ellenőrizze a szűrőrészt, és távolítsa el az ételmaradékokat. **SOHA NE TÁVOLÍTSA EL** a mosogatóciklust végző pumpa védőfedelét (feketével jelölve) (4. ábra)!



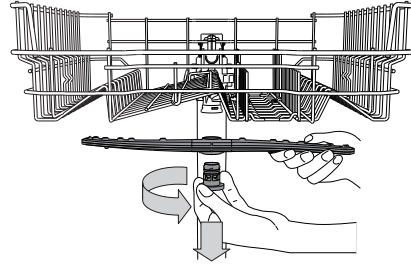
A szűrők tisztítása után helyezze vissza a szűrőegységet, és rögzítse megfelelően a helyére. Ez elengedhetetlen a mosogatógép hatékony működéséhez.

## A VÍZBEVEZETŐ TÖMLŐ TISZTÍTÁSA

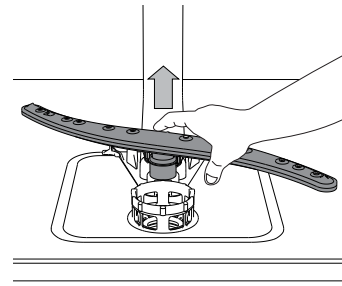
Ha a víztömlők újak, vagy azokat hosszabb ideig nem használták, a csatlakoztatás előtt folyasson át rajtuk vizet, hogy biztosan tiszták és szennyezédtől mentesek legyenek. Ha nem végzi el ezt az óvintézkedést, a vízbevezető tömlő eltömődhet, és károsíthatja a mosogatógépet.

## A SZÓRÓKAROK TISZTÍTÁSA

Időnként ételmaradék száradhat a szórókarokra, és eltömítheti a víz permetezésére szolgáló nyílásokat. Ezért javasoljuk, hogy rendszeresen ellenőrizze a szórókarokat, és tisztítsa meg azokat egy kisméretű, nemfémes kefével.



A felső szórókar leszereléséhez forgassa el a műanyag rögzítőgyűrűt az óramutató járásával ellentétes irányba. A felső szórókar visszahelyezésekor ügyeljen arra, hogy a több nyílást tartalmazó oldala nézzen felfelé.



Az alsó szórókart felfelé húzva lehet kivenni a helyéről.

## VÍZLÁGYÍTÓ RENDSZER

A vízlágyító rendszer automatikusan csökkenti a víz keménységét, így megelőzve a vízkő felhalmozódását a fűtőszálon, így jobb mosogatási hatékonyságot biztosítva.

**A rendszer sóval regenerálja magát, ezért a só tárolót kiürülés esetén fel kell tölteni.**



A regenerálás gyakorisága a vízkeménység szintjének beállításától függ - a regenerálás **6** Eco ciklusként történik meg **3**-ra állított vízkeménység szinttel.

A regenerálás a végső öblítés közben kezdődik, és a szárítási fázisban, a program vége előtt fejeződik be.

- Egyetlen regenerálás során a készülék: ~3,5 l vizet használ fel;
- A program 5 perccel tovább tart;
- Kevesebb, mint 0,005 kWh energiát használ fel.

# HIBAELEHÁRÍTÁS

Ha a mosogatógép nem megfelelően működik, ellenőrizze, hogy a probléma javítható-e az alábbi lista lépéseinek végrehajtásával. Más hibák vagy problémák esetében lépjen kapcsolatba a hivatalos vevőszolgálattal, amelynek kapcsolattartási adatai a garanciafüzetben találhatók. A gyártó a készülék gyártási dátumától számított legalább 10 évig biztosít tartalékalkatrészeket.

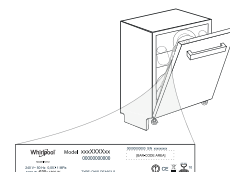
HIBA	LEHETSÉGES OK	MEGOLDÁS
 A só jelzőfénye ég	A sótartály üres. (A sótartály feltöltése után előfordulhat, hogy néhány mosogatási programon keresztül a sószint jelzőfénye tovább világít).	Töltse fel a tartályt sóval (további tudnivalók: 2. oldal). Állítsa be a vízkeménységet. Lásd a 2. oldalon található táblázatot.
 Az öblítőszer jelzőfénye ég	Az öblítőszer adagolója üres. (Az öblítőszer tartály feltöltése után előfordulhat, hogy néhány mosogatási programon keresztül az öblítőszer szintjének jelzőfénye tovább világít).	Töltse fel az adagolót öblítőszerrel (további tudnivalók: 2. oldal).
A mosogatógép nem indul vagy nem reagál a parancsokra.	Nem megfelelően csatlakoztatta a készüléket. Áramkimaradás. Nincs bezárva a mosogatógép ajtaja. A NaturalDry-fül nincs bepattintva. Az ajtó nyitása miatt a program félbeszakad > 4 másodpercre. A készülék nem reagál a parancsokra. A kijelzőn olvasható felirat: Az <b>F9</b> vagy <b>F12</b> , a BE/KI és az START/Szünet LED gyorsan villog.	Csatlakoztassa a dugót a hálózati aljzatba. A mosogatógép biztonsági okokból nem indul újra automatikusan az áramszolgáltatás visszatértekor. Az START/Szünet gombot megnyomva folytassa a programot. Erőteljesen nyomja be az ajtót, amíg kattantást nem hall. Csukja be az ajtót, és nyomja meg a START/Szünet gombot. Kapcsolja ki a készüléket a BE/KI gombbal, majd kb. 1 perc elteltével kapcsolja vissza, és indítsa újra a programot. Ha a probléma továbbra is fennáll, húzza ki a készüléket a hálózatról 1 percre, majd csatlakoztassa ismét.
A mosogatógép nem ereszt le a vizet. A kijelzőn olvasható felirat: Az <b>F3</b> , a BE/KI és az START/Szünet LED gyorsan villog.	Még tart a mosogatási ciklus. Meghajlott a leeresztőtömlő. Eltömődött a mosogató lefolyócsöve. Az ételmaradékok eltömítették a szűrőt.	Várja meg, amíg a mosogatási ciklus véget ér. Ellenőrizze, hogy nem hajlott-e meg a leeresztőtömlő (lásd <b>BESZERELÉSI ÚTMUTATÓ</b> ). Tisztítsa meg a mosogató lefolyócsövét. Tisztítsa ki a szűrőt (lásd <b>A SZŰRŐEGYSÉG TISZTÍTÁSA</b> ).
A mosogatógép túl hangosan működik.	Az edények egymáshoz ütődnek. Túl sok hab képződött.	Az edényeket megfelelően rendezze el (lásd <b>A KOSARAK MEGTÖLTÉSE</b> ). Nem megfelelően mérte ki a mosogatószert, vagy az nem használható mosogatógépben (lásd <b>A MOSOGATÓSZER-ADAGOLÓ FELTÖLTÉSE</b> ). Indítsa újra a mosogatógépet a LEERESZTÉS gombbal (lásd: <b>OPCIÓK ÉS FUNKCIÓK</b> ), és futtasson le egy új programot mosogatószer nélkül.
Az edények nem tiszták.	Nem megfelelően rendezte el az edényeket. A szűrőkarok nem forognak szabadon, mivel az edények útban vannak. A mosogatási ciklus túlzottan kímélő. Túl sok hab képződött. Nem megfelelően zárta vissza az öblítőszer rekeszének kupakját. A szűrő szennyezett vagy eltömődött. Kifogyott a só.	Az edényeket megfelelően rendezze el (lásd <b>A KOSARAK MEGTÖLTÉSE</b> ). Az edényeket megfelelően rendezze el (lásd <b>A KOSARAK MEGTÖLTÉSE</b> ). Válasszon megfelelő mosogatási ciklust (lásd: <b>PROGRAMOK TÁBLÁZATA</b> ). Nem megfelelően mérte ki a mosogatószert, vagy az nem használható mosogatógépben (lásd <b>A MOSOGATÓSZER-ADAGOLÓ FELTÖLTÉSE</b> ). Zárja vissza az öblítőszer-adagoló kupakját. Tisztítsa ki a szűrőegységet (lásd <b>ÁPOLÁS ÉS KARBANTARTÁS</b> ). Töltse fel a tartályt (lásd <b>A SÓTARTÁLY FELTÖLTÉSE</b> ).
A készülék nem vesz fel vizet. A kijelzőn olvasható felirat: Az <b>F6</b> , a BE/KI és az START/Szünet LED gyorsan villog.	Nem jön víz a vízvezetékéből, vagy el van zárva a vízcsap. Meghajlott a vízbevezető tömlő. Eltömődött a vízbevezető tömlőben lévő szűrő; ki kell tisztítani.	Ellenőrizze, hogy jön-e víz a vízvezetékéből, és a vízcsap nyitva van-e. Ellenőrizze, hogy nincs-e megtörve a vízvezetető tömlő (lásd: <b>ÜZEMBE HELYEZÉS</b> ), állítsa be újra a mosogatógépet, majd indítsa újra. Az ellenőrzés és a tisztítás után kapcsolja ki, majd be a mosogatógépet, és indítson el egy új programot.
A mosogatógép idő előtt befejezi a programot. A kijelzőn olvasható felirat: Az <b>F15</b> , a BE/KI és az START/Szünet LED gyorsan villog.	A leeresztőtömlő túl alacsonyra van pozicionálva, vagy háztartási szennyvízelvezető rendszerbe vezet le. Levegő van a vízrendszerben.	Ellenőrizze, hogy a leeresztőtömlő vége megfelelő magasságban van-e (lásd: <b>ÜZEMBE HELYEZÉS</b> ). Ellenőrizze a levezetést a háztartási szennyvízelvezető rendszerbe, és ha szükséges, szereljen be légbevezető szelepet. Ellenőrizze, hogy a vízrendszer nem szivárog-e, illetve más probléma miatt nem jut-e be levegő.



Az üzleti szabályzatot és a standard dokumentációt, valamint a termékkel kapcsolatos további információkat megtalálhatja itt:

- a [docs.whirlpool.eu](https://docs.whirlpool.eu) honlapról
- a QR-kód segítségével
- Vagy **vegye fel a kapcsolatot a vevőszolgálattal** (a telefonszámot lásd a garanciafüzetben). Amennyiben a vevőszolgálathoz fordul, kérjük, adja meg a termék adattábláján feltüntetett kódokat.

A modell adataihoz olvassa be az energiafogyasztást jelölő címkén található QR-kódot. A címkén található modellazonosító segítségével használható a regisztrációs portál (<https://eprel.ec.europa.eu>) (kizárólag bizonyos típusok esetén).



**400011462239**

05/2020 ks - Xerox Fabriano

