

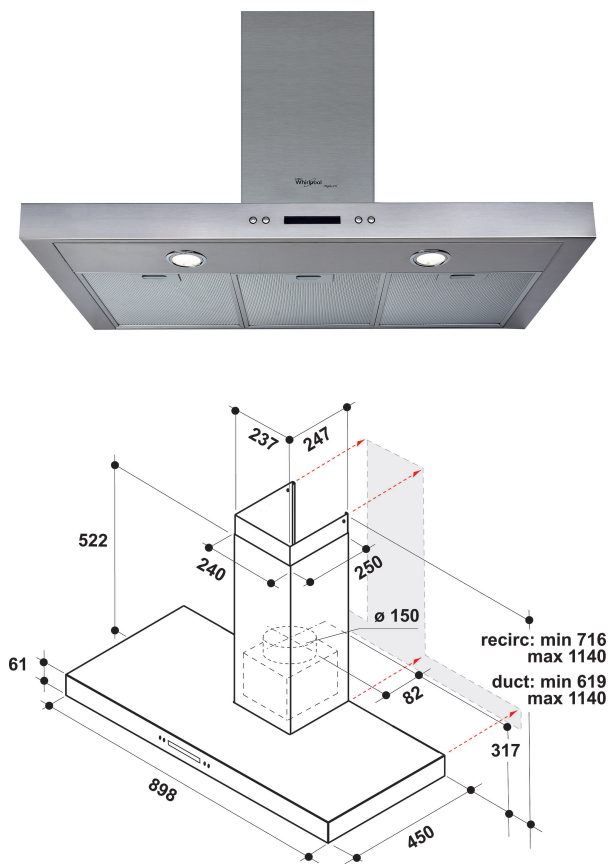
AKR 474 IXL

12NC: 857847401000

GTIN (EAN) code: 8003437218347

Whirlpool

SENSING THE DIFFERENCE



ALAPTULAJDONSÁGOK

Termékcsoport	Páraelszívó
Készülékház színe	Nemesacél
Készülékház anyaga	iXelium
Kürtő színe	Nemesacél
Kürtő anyaga	Nemesacél
Tipológia	Manuális
Beszerelesi mód	Falra szerelhető
Vezérlés módja	Elektronikus
Type of control settings	-
Dekor panel opciók	Nincs adat
Motor helye	Beépített motor a páraelszívó kürtőben
Működési mód	Átváltható/átállítható
Elektromos csatlakozási érték (W)	305
Áramfelvétel (A)	1,3
Feszültség (V)	220-240
Frekvencia (Hz)	50
Elektromos csatlakozókábel hossza (cm)	150
Csatlakozódugó típusa	Schuko
Chimney height (mm)	580
Termékmagasság, kürtő nélkül (mm)	60
Termékmagasság	619
Termék szélessége	898
Termékmélység	450
Minimális beépítési magasság	0
Minimális beépítési szélesség	0
Beépítési mélység	0
Nettó tömeg (kg)	19.3

MŰSZAKI ADATOK

Kézi vezérlőeszköz típusa	LCD, érintőszenzoros vezérlés
Automatikus vezérlőeszköz típusa	-
Motorok száma	1
Motorok teljes teljesítménye (W)	300
Number of speed settings: boost option availability	3
Boost presence	Igen
Maximum output air extraction (m ³ /h)	700
Boost position air extraction (m ³ /h)	0
Maximum output recirculating air (m ³ /h)	600
Boost position output recirculating (m ³ /h)	0
Világításvezérlés módja	On/Off
Világítások száma	2
Használatos lámpák típusa	LED
Világító lámpák teljes teljesítménye (W)	5
Légkivezetés átmérője (mm)	150
Levegő visszacsapó szelep	Igen
Zsírszűrő anyaga	Mosható alumínium
Szagszűrő	Nem

MŰSZAKI TELJESÍTMÉNY

Sound power at min. speed (2010/30/EU)	58
Sound power at max. speed (2010/30/EU)	65
Zajszint intenzív (boost) fokozaton (dB(A) re 1 pW)	0