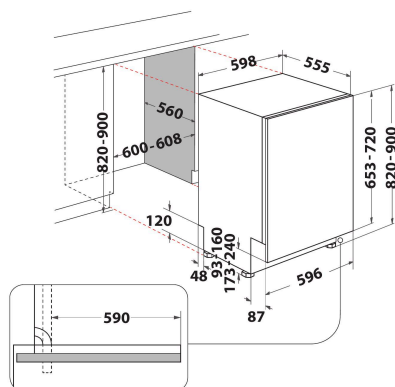


# HI 5030 WEF

12NC: 869991594220

Kod EAN: 8050147594223

Hotpoint



## DANE OGÓLNE

| DANE OGÓLNE                     |                     |
|---------------------------------|---------------------|
| Typ budowy                      | Do zabudowy         |
| Sposób instalacji               | W pełni do zabudowy |
| Sterowanie                      | Elektroniczne       |
| Elementy obsługi i sygnalizacji | -                   |
| Zdejmowane przykrycie           | Brak                |
| Dominujący kolor produktu       | Srebrny             |
| Moc przyłączeniowa              | 1900                |
| Natężenie                       | 10                  |
| Napięcie                        | 220-240             |
| Częstotliwość                   | 50                  |
| Długość przewodu zasilającego   | 130                 |
| Rodzaj wtyczki                  | Schuko              |
| Długość węża doprowadzającego   | 155                 |
| Długość węża odprowadzającego   | 150                 |
| Nóżki o regulowanej wysokości   | Tak - wszystkie     |
| Wysokość urządzenia             | 820                 |
| Szerokość urządzenia            | 598                 |
| Głębokość urządzenia            | 555                 |
| Minimalna wysokość niszy        | 820                 |
| Maksymalna wysokość niszy       | 900                 |
| Minimalna szerokość niszy       | 600                 |
| Maksymalna szerokość niszy      | 600                 |
| Głębokość niszy                 | 560                 |
| Waga netto                      | 35.5                |
| Waga brutto                     | 37.5                |

## DANE TECHNCZNE

|   |        |
|---|--------|
| Programy automatyczne                             | Tak    |
| Maksymalna temperatura poboru wody                | 60     |
| Opcje opóźnienia startu                           | Ciągła |
| Opóźnienie czasu startu maks.                     | 12     |
| Wskaźnik przebiegu programu                       | -      |
| Wskaźnik czasu do końca programu                  | Tak    |
| Wskaźnik braku soli                               | Tak    |
| Sygnalizator zraszacza                            | Tak    |
| Zabezpieczenie                                    | Tak    |
| Regulacja wysokości górnego kosza                 | Tak    |
| Największe naczynie do załadowania w górnym koszu | 0      |
| Największe naczynie do załadowania w dolnym koszu | 0      |
| Maksymalna liczba ustawień miejsc (UE 2017/1369)  | 14     |
| Instalacja kolumnowa                              | Brak   |

## EFEKTYWNOŚĆ

|  |      |
|--|------|
| Klasa efektywności energetycznej (Rozporządzenie UE 2017/1369) | D    |
| Pobór energii na 100 cykli programu Eco (UE 2017/1369)         | 85   |
| Zużycie energii w trybie czuwania (UE 2017/1369)               | 0,50 |
| Zużycie energii w trybie wyłączonym (UE 2017/1369)             | 0,00 |
| Zużycie wody w litrach na cykl programu Eco (UE 2017/1369)     | 9,5  |
| Poziom emitowanego hałasu (UE 2017/1369)                       | 43   |
| Klasa emitowanego hałasu (UE 2017/1369)                        | B    |
| Czas trwania programu (UE 2017/1369)                           | 3:10 |