

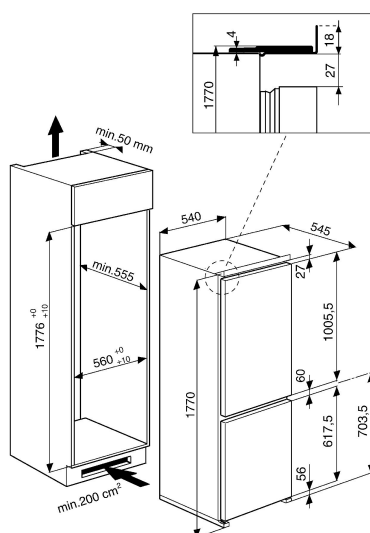
ART 866/A+

12NC: 856426496000

EAN-kod: 8003437038099

Whirlpool

SENSING THE DIFFERENCE



PRODUKTEGENSKAPER

Produktgrupp	Kombinerad kyl/frys
Installationstyp	Inbyggd
Typ av reglage	Elektronisk
Konstruktion	Inbyggd
Färg	Vit
Anslutningseffekt	160
Ström	16
Spänning	220-240
Frekvens	50
Antal kompressorer	1
Nätkabelns längd	245
Elkontakt	Schuko
Nettovolym, totalt	265
Stjärnmärkning	4
Höjd	1770
Bredd	540
Djup	545
Max höjjustering	0
Nettovikt	58

TEKNISKA DATA

Avfrostning kyl	Automatisk
Avfrostning frys	Manuell
Snabbkylning	Saknas
Snabbinfrysning	Ja
Larm för öppen frysdörr	Saknas
Reglerbar temperatur	-
Justerbar temperatur i frysen	Ja
Fläkt i kylan	Ja
Antal lådor/korgar	3
Automatisk ismaskin	Saknas
Antal hyllor	4
Material, hyllor	Glass With Profile
Kyltermometer	Saknas
Frystermometer	Saknas
Antal förvaringstemperaturer	1

ENERGI & PRESTANDA

Energieffektivitetsklass - NY (2010/30/EU)	A+
Årlig energiförbrukning - NY (2010/30/EU)	304
Förvaringsvolym kyl - NY (2010/30/EU)	194
Nettovolym frys - NY (2010/30/EU)	0
Infrysningsskapacitet - NY (2010/30/EU)	9
Klimatklass	T
Buller	37
Automatisk avfrostning	Saknas