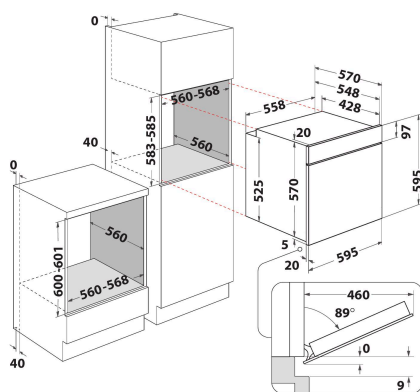


IGW 620 IX

12NC: F102914

Codul GTIN (EAN): 8050147029145

Indesit
Life proof.



MAIN FEATURES

Grup de produse	Cuptor
Codul comercial	IGW 620 IX
Culoarea principală a produsului	Inox
Tipul de construcție	Incorporabil
Tip de control	Mecanic
Tipul de control al setărilor	-
Există controale integrate pentru plite?	Fara
Ce fel de plite pot fi controlate?	-
Programe automate	Da
Curent (A)	13
Tensiune (V)	220-240
Frecvență (Hz)	50/60
Lungimea cablului de alimentare electrică (cm)	100
Tip de conectare	Fara
Adâncimea cu ușă deschisă la 90 grade (mm)	-
Înălțimea produsului	595
Lățimea produsului	595
Adâncimea produsului	551
Înălțime minimă a nișei	0
Lățime minimă a nișei	0
Adâncime nișă	0
Greutate netă (kg)	23.5
Volum utilizabil (al cavității)	71
Sistem integrat de curățare	Fara
Grilajele cavității	1
Tăvi	1

TECHNICAL FEATURES

Cronometru	-
Controlul duratei	Mecanic
Opțiuni de setare a timpului	Stop
Dispozitiv de siguranță	-
Lumină interioară	Da
Numărul de lămpi interioare ale cavității	1
Poziția lămpilor interioare ale cavității	Front left
Ghidajele cuptorului din cavitate	Perete
Sonda cavității	Fara

ENERGY LABEL

Admisie energie	Gaz
Tip de energie a cavității	Gaz
Clasa de eficiență energetică - NOU (2010/30 / UE)	A+
Consumul de energie pe ciclu convențional - NOU (2010/30 / UE)	1.32
Consumul de energie pe ciclu de convecție forțată a aerului - NOU (2010/30 / UE)	0