

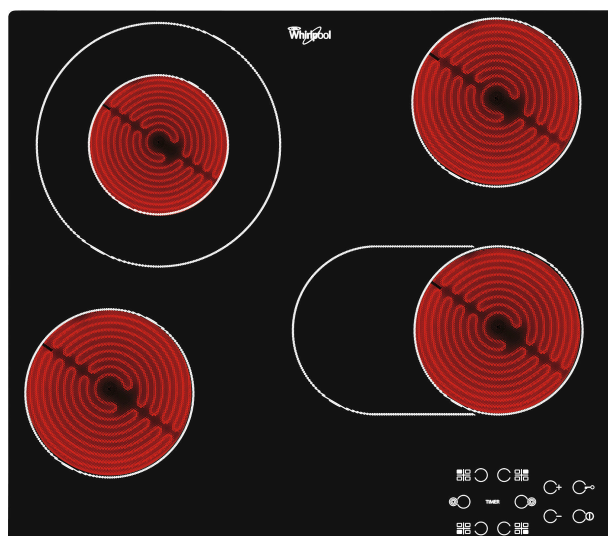
# AKT 8210/NE

12NC: 859991015400

Kod EAN: 8003437829550

Whirlpool

SENSING THE DIFFERENCE

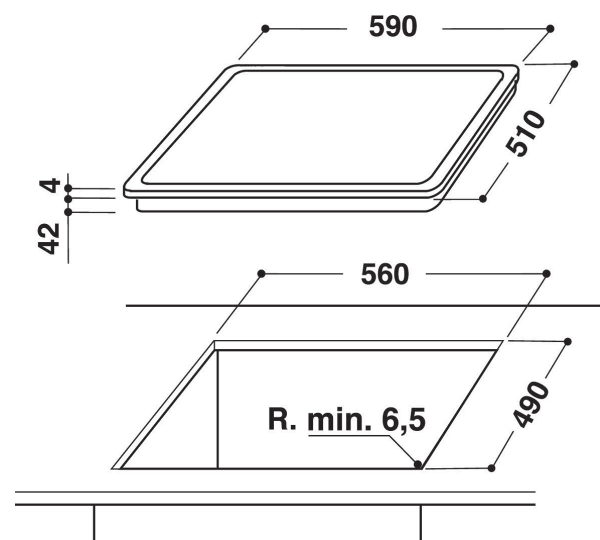


## Płyta grzejna Whirlpool - AKT 8210/NE

Cechy płyty grzewczej Whirlpool: zasilanie elektryczne.

### Panel przedni

Pełna kontrola nad gotowaniem. Łatwo dostępne i intuicyjne elementy sterujące są wygodnie umieszczone na panelu przednim Twojej płyty kuchennej, zapewniając niezapomniane doświadczenia kulinarne.



- Wskaźnik ciepła resztkowego
- Blokada przed przypadkowym uruchomieniem
- Przełącznik WŁ./WYŁ.
- Płyta grzejna 60 cm
- Minutnik
- Szybkie podgrzewanie W %Z\_BOOSTER\_MAX\_POWER4%
- Szklana płyta grzejna Czarny
- Promiennikowe pola grzewcze 4
- Wskaźnik uruchomienia płyty 4
- Wskaźnik zasilania
- Strefy gotowania 4: 1 W Radiant 1200, 1 W Radiant 750/2100, 1 W Radiant 1200 i 1 W Radiant 1000/1800
- Bezszkieletowy
- Wymiary WxSxG: 46x580x510 mm
- Wymiary wnętrza WxSxG: 42x560x490 mm
- Klasyfikacja połączenia elektrycznego: 6300 W
- Napięcie: 230 V

# AKT 8210/NE

12NC: 859991015400

Kod EAN: 8003437829550

**Whirlpool**

SENSING THE DIFFERENCE

## DANE OGÓLNE

|  |               |
|--|---------------|
| Grupa produktowa                               | Płyta grzejna |
| Typ budowy                                     | Do zabudowy   |
| Sterowanie                                     | Elektroniczne |
| Elementy obsługi i sygnalizacji                | -             |
| Liczba palników gazowych                       | 0             |
| Liczba elektrycznych pól grzewczych            | 4             |
| Liczba żeliwnych elektrycznych pól grzewczych  | 0             |
| Liczba promieniowych pól grzewczych            | 4             |
| Liczba halogenowych pól grzewczych             | 0             |
| Liczba indukcyjnych pól grzewczych             | 0             |
| Liczba elektrycznych pól podtrzymywania ciepła | 0             |
| Lokalizacja panelu sterowania                  | Front         |
| Materiał wykonania powierzchni                 | Szklana       |
| Dominujący kolor produktu                      | Czarny        |
| Moc przyłączeniowa                             | 6300          |
| Podłączenie gazu                               | 0             |
| Natężenie                                      | 27,8          |
| Napięcie                                       | 230           |
| Częstotliwość                                  | 50/60         |
| Długość przewodu zasilającego                  | 0             |
| Rodzaj wtyczki                                 | Brak          |
| Rodzaj podłączenia gazu                        | Nie dotyczy   |
| Szerokość urządzenia                           | 580           |
| Wysokość urządzenia                            | 46            |
| Głębokość urządzenia                           | 510           |
| Minimalna wysokość niszy                       | 42            |
| Minimalna szerokość niszy                      | 560           |
| Głębokość niszy                                | 490           |
| Waga netto                                     | 8.5           |
| Programy automatyczne                          | Brak          |

## DANE TECHNICZNE

|                               |                                       |
|-------------------------------|---------------------------------------|
| Wskaźnik włączenia urządzenia | Tak                                   |
| Sygnalizator działania płyty  | 4                                     |
| Typ regulacji                 | Regulacja temperatury                 |
| Rodzaj pokrywy                | Brak                                  |
| Wskaźnik ciepła resztkowego   | Oddzielny dla każdego pola grzewczego |
| Wyłącznik główny              | Tak                                   |
| Zabezpieczenie                | -                                     |
| Timer                         | Tak                                   |

## EFEKTYWNOŚĆ

|                  |             |
|------------------|-------------|
| Rodzaj zasilania | Elektryczne |
|------------------|-------------|