

## **Hälsa & Säkerhet och Installationsanvisningar**

---

**SV** SVENSKA

**Hälsa och säkerhet** 3

**Installationsguide** 5

# SÄKERHETSINSTRUKTIONER

## VIKTIGT ATT LÄSA OCH OBSERVERA

Innan du använder apparaten, ska du noggrant läsa dessa säkerhetsanvisningar. Håll dem nära till hands för framtida konsultation.

Dessa instruktioner och själva apparaten ger viktiga säkerhetsvarningar, som måste iaktas hela tiden.

Tillverkaren fransäger sig allt ansvar för underlåtenhet att följa dessa säkerhetsinstruktioner, för olämplig användning av apparaten eller felaktig inställning av kontrollerna.

Ta bort transportbultarna.

Tvättmaskinen är säkrad med transportbultar för att undvika invändiga skador under transporten. Innan du använder maskinen, är det nödvändigt att ta bort transportbultarna. Efter borttagningen, täck öppningarna med de fyra plastlocken som medföljer.

Tvinga inte upp luckan och använd inte luckan att stå på.

## SÄKERHETSVARNINGAR

Mycket små (0-3 år) och små barn (3-8 år) ska hållas borta från apparaten om de inte övervakas kontinuerligt.

Barn från 8 års ålder och personer med nedsatt fysisk, sensorisk eller mental förmåga, eller bristande erfarenhet och kunskap får lov att använda produkten om de hålls under uppsikt eller om de har fått instruktioner om hur produkten ska användas på ett säkert sätt och förutsatt att de förstår vilka faror det innebär. Barn får inte leka med apparaten. Rengöring och användarunderhåll får inte utföras av barn utan tillsyn.

## TILLÅTEN ANVÄNDNING

**FÖRSIKTIGT:** Apparaten är inte avsedd att drivas med hjälp av en extern timer eller ett separat fjärrstyrt system.

Denna apparat är avsett endast för hemmabruk, inte för professionellt bruk.

Använd inte produkten utomhus. Förvara inte explosiva eller brandfarliga ämnen såsom aerosolburkar och placera eller använd inte bensen eller andra lättantändliga material i eller i närheten av apparaten: Om produkten skulle slås på av misstag kan detta material fatta eld. Denna tvättmaskin är bara avsedd för att tvätta maskintvättbar tvätt i mängder som är normala för privata hushåll.

## INSTALLATION

För att hantera och installera produkten krävs minst två personer. Använd skyddshandskar för att packa upp och installera apparaten. Installation och reparationer ska utföras av behörig fackman i enlighet med tillverkarens anvisningar och lokala säkerhetsbestämmelser. Reparera eller byt inte ut delar på produkten om detta inte direkt rekommenderas i bruksanvisningen.

Installationen får inte utföras av barn. Håll barn borta under installationen. Håll förpackningsmaterial (plastpåsar, delar i styrenplast, osv) utom räckhåll för barn, under och efter installationen.

Packa upp produkten och kontrollera att den inte har skadats under transporten. Kontakta din återförsäljare eller närmaste kundservice om du upptäcker något problem.

Apparaten måste kopplas bort från strömförsörjningen innan någon installationsåtgärd utförs.

Se till att nätkabeln inte kommer i kläm och skadas av produkten under installationen.

Aktivera apparaten endast när installationen har slutförts.

Vänta några timmar efter installationen innan du startar

produkten så att den anpassas till rummets omgivningsförhållanden. Installera inte apparaten på plats där den kan exponeras för extrema förhållanden som: bristande ventilation, temperaturer under 5 °C eller över 35 °C.

När produkten installeras ska du säkerställa att de fyra fötterna är stabila och står på golvet. Justera dem om nödvändigt och kontrollera att produkten är helt plan med hjälp av ett vattenpass. Om tvättmaskinen ska stå på ett trägolv eller ett "flytande golv" (t.ex. vissa parkett- eller laminatgolv), placera den på en minst 3 cm tjock plywoodskiva som mäter 60 x 60 cm. Montera fast plywoodskivan i golvet.

Använd bara nya slangar för att ansluta produkten till vattennätet. Gamla slangar får inte användas och bör kasseras.

Flytta apparaten utan att lyfta den via arbetsytan.

Anslut tillloppsslangen (eller slangarna) till vattennätet enligt gällande lokala bestämmelser.

För modeller som endast används med kallt vatten: Anslut inte till varmvattenledningen

För modeller med varmvattenintag: Vattentemperaturen får inte överskrida 60 °C.

Se till att ventilationsöppningarna i sockeln på tvättmaskinen (i förekommande fall) inte blockeras av en matta eller något annat föremål.

Trycket på inloppsvattnet ska vara inom intervallet 0,1-1 MPa.

Om du vill placera en torktumlare ovanpå tvättmaskinen, kontakta först kundservice eller återförsäljaren för att kontrollera om detta är möjligt. Detta är endast tillåtet om torktummlaren placeras ovanpå tvättmaskinen med hjälp av en lämplig staplingsatts som kan köpas via vår kundservice eller din specialiserade återförsäljare.

## VARNINGAR GÄLLANDE EL

För att installationen ska uppfylla gällande säkerhetskrav, krävs att en enpolig strömbrytare med minst 3 mm kontaktavstånd används och apparaten måste vara jordad.

Om strömkabeln är skadad, byt ut den med en likadan. Nätkabeln får bara bytas ut av behörig elektriker och i enlighet med tillverkarens anvisningar och gällande säkerhetsföreskrifter. Vänd dig till en auktoriserad serviceverkstad. Om den monterade kontakten inte passar ditt uttag, kontakta en kvalificerad tekniker.

Strömkabeln måste vara tillräckligt lång för att ansluta apparaten till huvudströmförsörjningen, när den har installerats i sitt hus. Dra inte i nätkabeln.

Använd inte förlängningsladdar, grenuttag eller adaptrar.

Använd inte denna produkt om nätkabeln eller kontakten är skadad, om den inte fungerar korrekt eller om den har skadats eller tappats. Håll nätkabeln borta från heta ytor.

När installationen är klar ska det inte gå att komma åt de elektriska komponenterna.

Vidrör aldrig produkten med våta kroppsdelar och var inte barfota när du använder den.

## KORREKT ANVÄNDNING

Överskrid inte maximalt tillåten kapacitet. Kontrollera den maximalt tillåtna kapaciteten i programtabellen.

Stäng av vattenkranen när maskinen inte ska användas.

Använd inte lösningsmedel (t.ex. terpentiner, bensin), tvättmedel som innehåller lösningsmedel, skurpulver, glasrengöringsmedel, allmänna rengöringsmedel eller brandfarliga vätskor. Maskintvätta aldrig material som behandlats med lösningsmedel eller brandfarliga vätskor.

## RENGÖRING OCH UNDERHÅLL


Använd inte ångtvätt.

Skyddshandskar för rengöring och underhåll.

Apparaten måste kopplas bort från strömförsörjningen innan någon form av underhåll utförs.

## MILJÖSKYDD

### KASSERING AV FÖRPACKNINGSMATERIAL


Förpackningsmaterialet kan återvinnas till 100%, vilket framgår av återvinningssymbolen .

Därför ska de olika delarna av förpackningen kasseras på ett ansvarsfullt sätt och i enlighet med gällande lokala bestämmelser för avfallshantering.

### KASSERING AV HUSHÅLLSAPPARATER

Gör produkten obrukbar innan den kasseras genom att klippa av nätkabeln. Avlägsna även dörrar och hyllor (i förekommande fall) så att barn


inte kan klättra in och bli instängda i produkten.

Denna produkt är tillverkad av material som kan återanvändas  eller återvinnas. Kassera den enligt lokala bestämmelser för avfallshantering.

För mer information om hantering, återvinning och återanvändning av elektriska hushållsapparater, var god kontakta de lokala myndigheterna, ortens sophanteringstjänst eller affären där produkten inhandlades.

Denna produkt är märkt i enlighet med direktivet 2012/19/EU om avfall som utgörs av eller innehåller elektrisk och elektronisk utrustning (WEEE).

Genom att säkerställa en korrekt kassering av denna produkt bidrar du till att förhindra potentiella negativa konsekvenser för vår miljö och vår hälsa, som annars kan bli följderna om produkten inte hanteras på rätt sätt.

Symbolen  på produkten och på de dokument som medföljer produkten visar att denna produkt inte får skrotas som hushållsavfall, utan ska lämnas in på återvinningsstation för återvinning av elektrisk och elektronisk utrustning.

## FÖRSÄKRAN OM ÖVERENSSTÄMMELSE

Denna apparat är utformad, tillverkad och marknadsförd enligt säkerhetskraven i följande EG-direktiv: LVD 2014/35/EU, EMC 2014/30/EU och RoHS 2011/65/EU.

Whirlpool Europe S.r.l. - Socio Unico, intygar härmed att denna WiFi-aktiverade hushållsapparat uppfyller de väsentliga kraven och andra bestämmelser i direktivet 1999/5/EG av den 9 mars 1999 om radioutrustning och teleterminalutrustning och om ömsesidigt erkännande av

utrustningens överensstämmelse (RTTE-direktiv). En kopia av det fullständiga originalintyget om överensstämmelse med RTTE-direktivet kan erhållas genom att kontakta kundservice (se garantibladet för kontaktuppgifter).

The following statements refer to the portions of this software based in part on FreeRTOS v7.0.2, <http://www.freertos.org>. The use of this software is governed by the terms of GNU General Public License v. 2, which is available at: <http://www.gnu.org/licenses/gpl-2.0.html>. A copy of the source code may be obtained by written request for the software by name to [opensource@whirlpool.com](mailto:opensource@whirlpool.com), along with the address for delivery.

The following statements refer to those portions of the software copyrighted by Eclipse Foundation, Inc.

Copyright (c) 2007, Eclipse Foundation, Inc. and its licensors.

All rights reserved.

Redistribution and use in source and binary forms, with or without modification, are permitted provided that the following conditions are met:

- Redistributions of source code must retain the above copyright notice, this list of conditions and the following disclaimer.
- Redistributions in binary form must reproduce the above copyright notice, this list of conditions and the following disclaimer in the documentation and/or other materials provided with the distribution.
- Neither the name of the Eclipse Foundation, Inc. nor the names of its contributors may be used to endorse or promote products derived from this software without specific prior written permission.

THIS SOFTWARE IS PROVIDED BY THE COPYRIGHT HOLDERS AND CONTRIBUTORS "AS IS" AND ANY EXPRESS OR IMPLIED WARRANTIES, INCLUDING, BUT NOT LIMITED TO, THE IMPLIED WARRANTIES OF MERCHANTABILITY AND FITNESS FOR A PARTICULAR PURPOSE ARE DISCLAIMED. IN NO EVENT SHALL THE COPYRIGHT OWNER OR CONTRIBUTORS BE LIABLE FOR ANY DIRECT, INDIRECT, INCIDENTAL, SPECIAL, EXEMPLARY,

OR CONSEQUENTIAL DAMAGES (INCLUDING, BUT NOT LIMITED TO, PROCUREMENT OF SUBSTITUTE GOODS OR SERVICES; LOSS OF USE, DATA, OR PROFITS; OR BUSINESS INTERRUPTION) HOWEVER CAUSED AND ON ANY THEORY OF LIABILITY, WHETHER IN CONTRACT, STRICT LIABILITY, OR TORT (INCLUDING NEGLIGENCE OR OTHERWISE) ARISING IN ANY WAY OUT OF THE USE OF THIS SOFTWARE, EVEN IF ADVISED OF THE POSSIBILITY OF SUCH DAMAGE.

Portions of this software are copyright (c) Sawtooth Consulting Ltd. 2006-2015 All rights reserved.

Portions of this software are copyright (c) Arrayent, Inc. 2015 All rights reserved.

The following statements refer to those portions of the software copyrighted by Swedish Institute of Computer Science.

Copyright (c) 2001-2004 Swedish Institute of Computer Science.

All rights reserved.

Redistribution and use in source and binary forms, with or without modification, are permitted provided that the following conditions are met:

1. Redistributions of source code must retain the above copyright notice, this list of conditions and the following disclaimer.
2. Redistributions in binary form must reproduce the above copyright notice, this list of conditions and the following disclaimer in the documentation and/or other materials provided with the distribution.
3. The name of the author may not be used to endorse or promote products derived from this software without specific prior written permission.

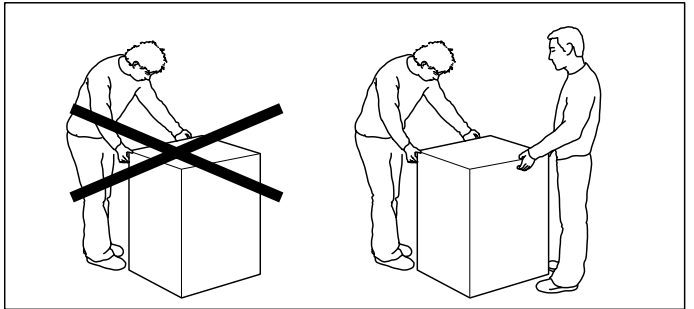
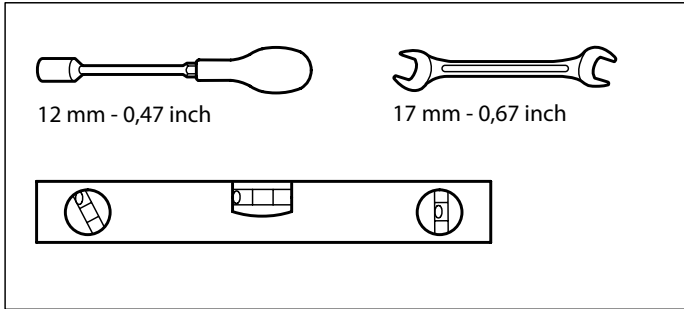
THIS SOFTWARE IS PROVIDED BY THE AUTHOR "AS IS" AND ANY EXPRESS OR IMPLIED WARRANTIES, INCLUDING, BUT NOT LIMITED TO, THE IMPLIED WARRANTIES

OF MERCHANTABILITY AND FITNESS FOR A PARTICULAR PURPOSE ARE DISCLAIMED. IN NO EVENT SHALL THE AUTHOR BE LIABLE FOR ANY DIRECT, INDIRECT, INCIDENTAL, SPECIAL, EXEMPLARY, OR CONSEQUENTIAL DAMAGES (INCLUDING, BUT NOT LIMITED TO, PROCUREMENT OF SUBSTITUTE GOODS OR SERVICES; LOSS OF USE, DATA, OR PROFITS; OR BUSINESS INTERRUPTION) HOWEVER CAUSED AND ON ANY THEORY OF LIABILITY, WHETHER IN CONTRACT, STRICT LIABILITY, OR TORT (INCLUDING NEGLIGENCE OR OTHERWISE) ARISING IN ANY WAY OUT OF THE USE OF THIS SOFTWARE, EVEN IF ADVISED OF THE POSSIBILITY OF SUCH DAMAGE.

The following statements refer to those portions of the software copyrighted by Marvell International Ltd.

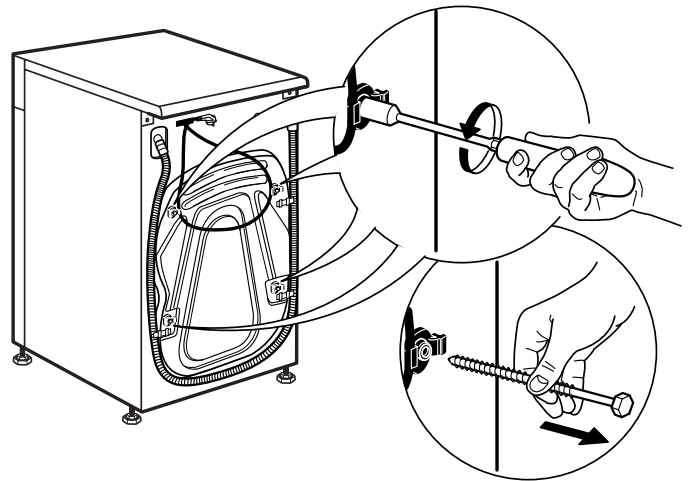
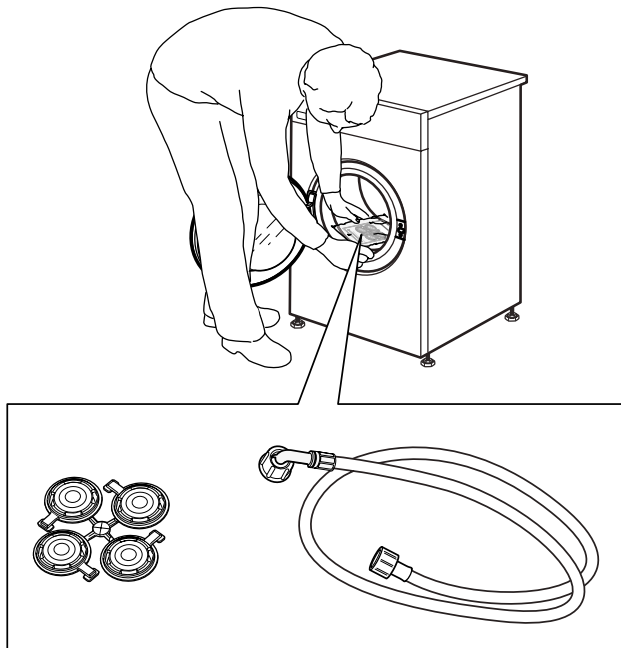
Copyright (c) Marvell International Ltd. All rights reserved.

DISCLAIMER. THIS SOFTWARE IS PROVIDED BY THE COPYRIGHT HOLDERS AND CONTRIBUTORS "AS IS" AND ANY EXPRESS OR IMPLIED WARRANTIES, INCLUDING, BUT NOT LIMITED TO, THE IMPLIED WARRANTIES OF MERCHANTABILITY AND FITNESS FOR A PARTICULAR PURPOSE ARE DISCLAIMED. IN NO EVENT SHALL THE COPYRIGHT OWNER OR CONTRIBUTORS BE LIABLE FOR ANY DIRECT, INDIRECT, INCIDENTAL, SPECIAL, EXEMPLARY, OR CONSEQUENTIAL DAMAGES (INCLUDING, BUT NOT LIMITED TO, PROCUREMENT OF SUBSTITUTE GOODS OR SERVICES; LOSS OF USE, DATA, OR PROFITS; OR BUSINESS INTERRUPTION) HOWEVER CAUSED AND ON ANY THEORY OF LIABILITY, WHETHER IN CONTRACT, STRICT LIABILITY, OR TORT (INCLUDING NEGLIGENCE OR OTHERWISE) ARISING IN ANY WAY OUT OF THE USE OF THIS SOFTWARE, EVEN IF ADVISED OF THE POSSIBILITY OF SUCH DAMAGE.

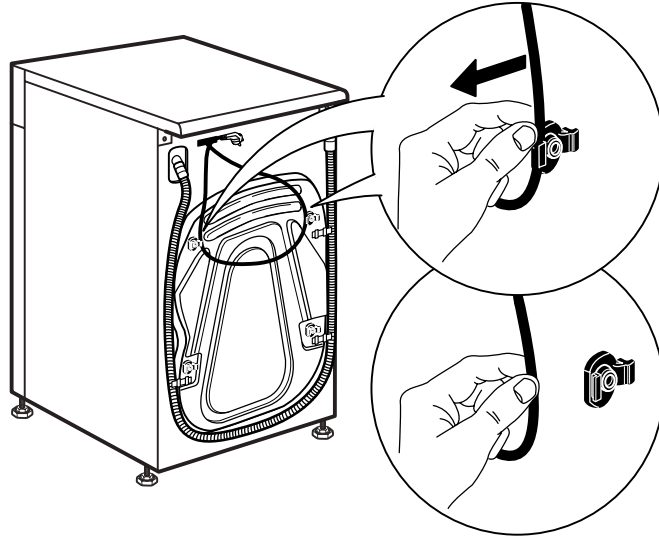


**1.**

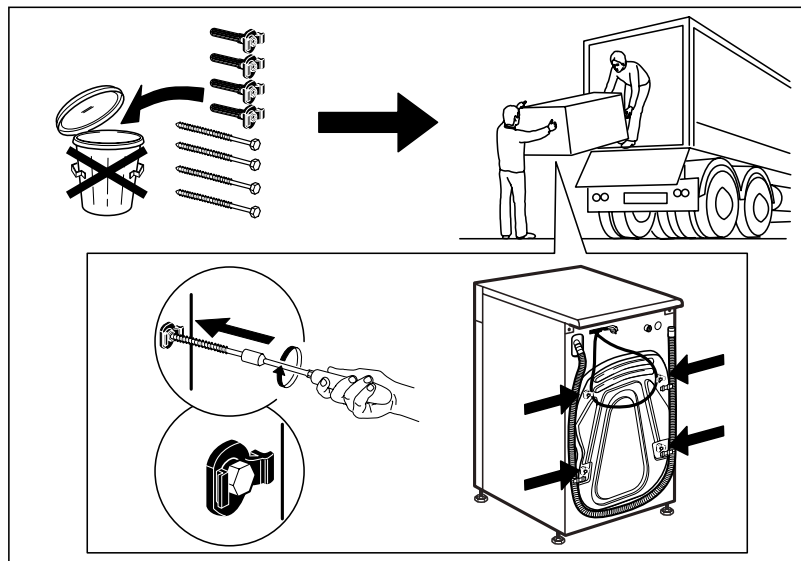
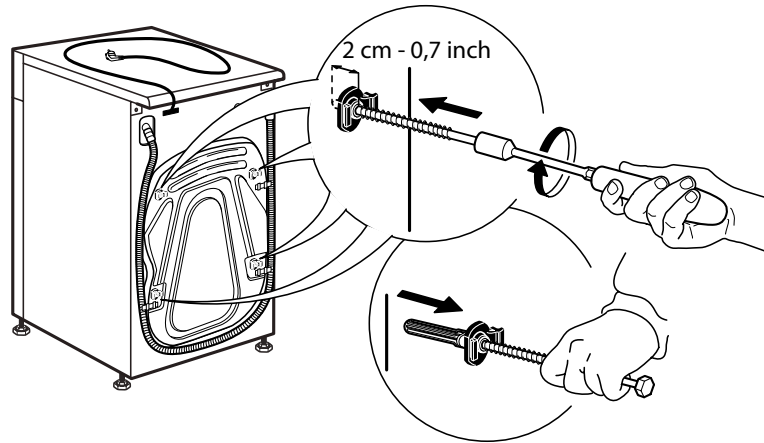
**2.**



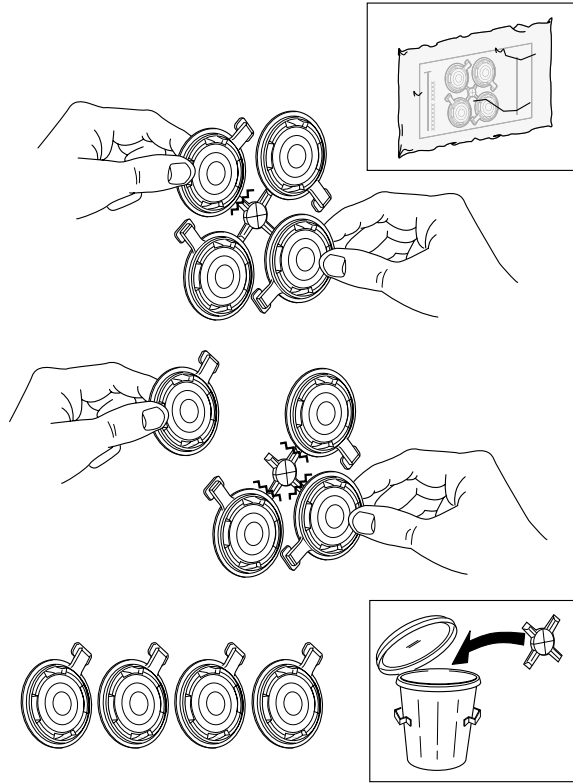
3.



4.

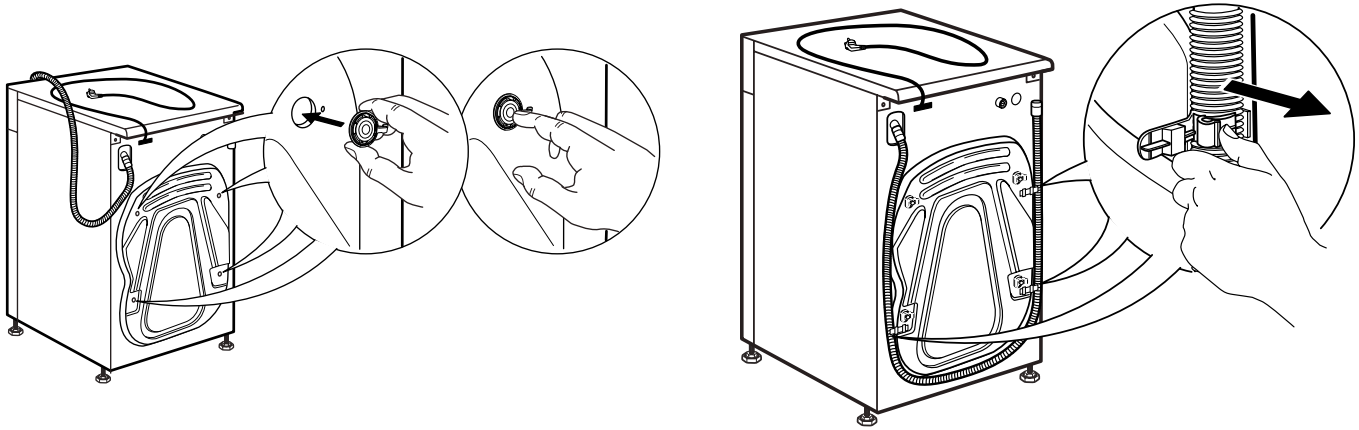


5.



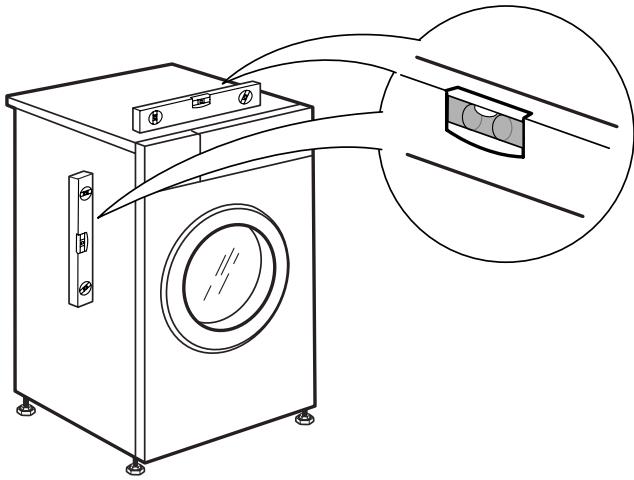
6.

7.

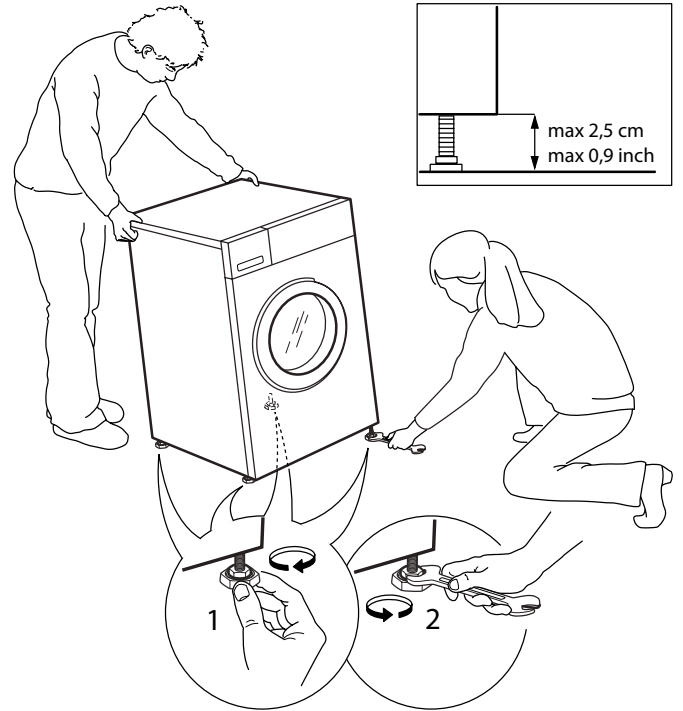




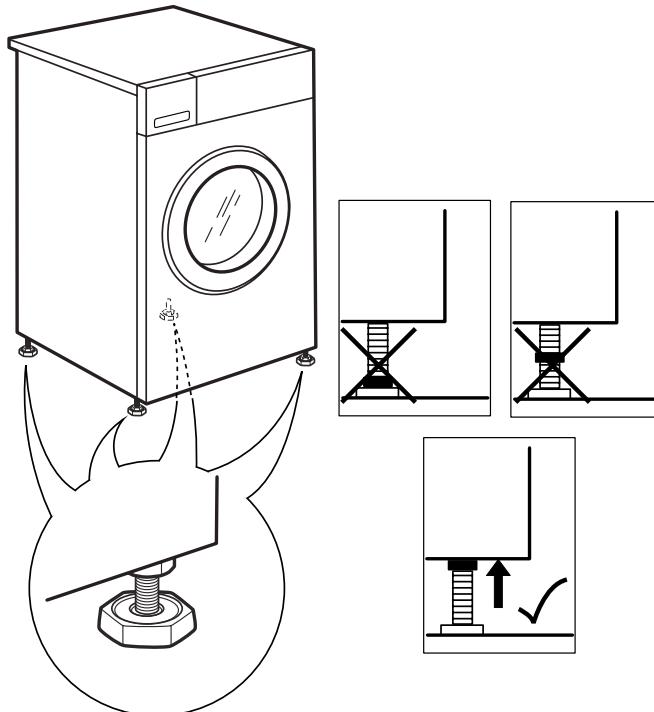
8.



9.

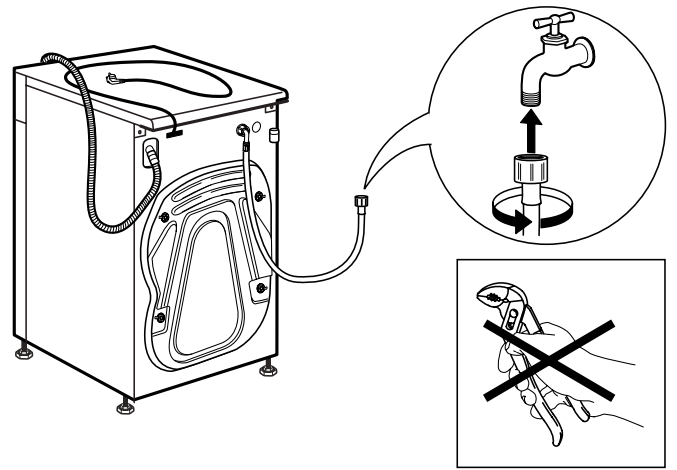
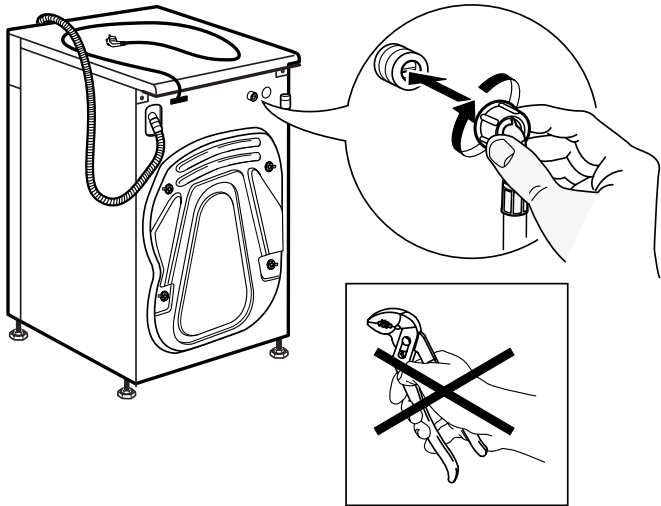


10.

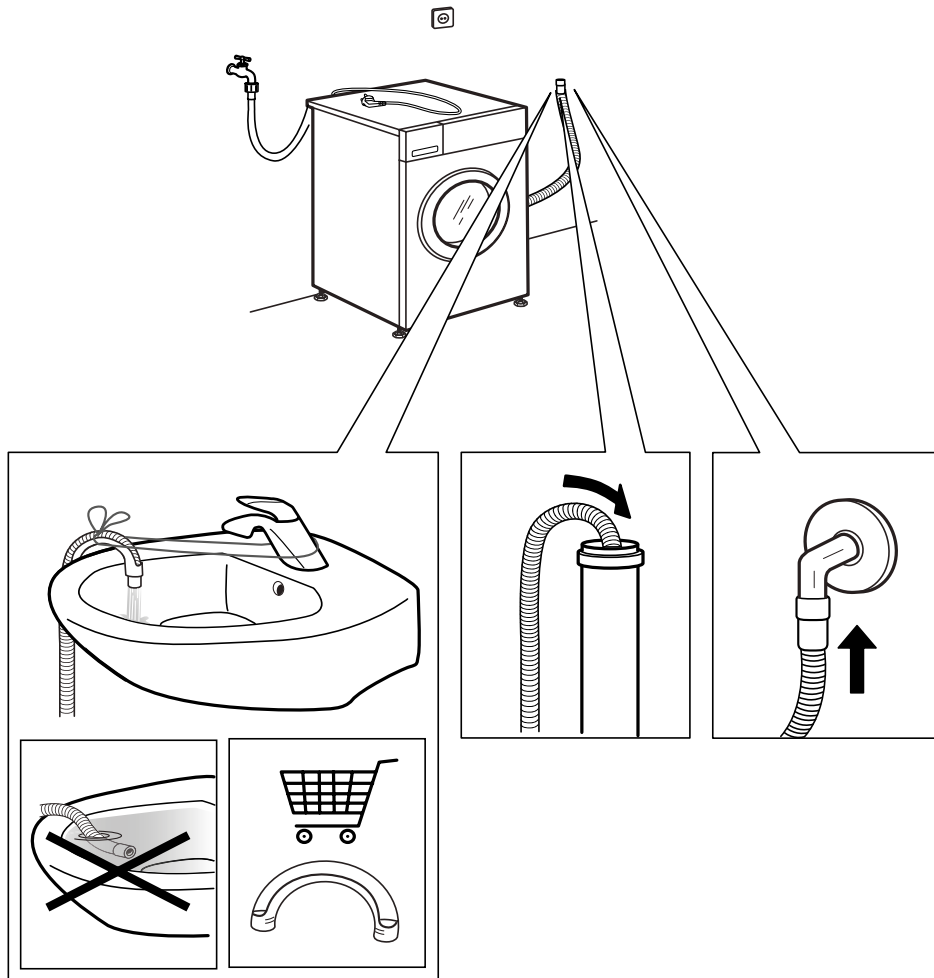


11.

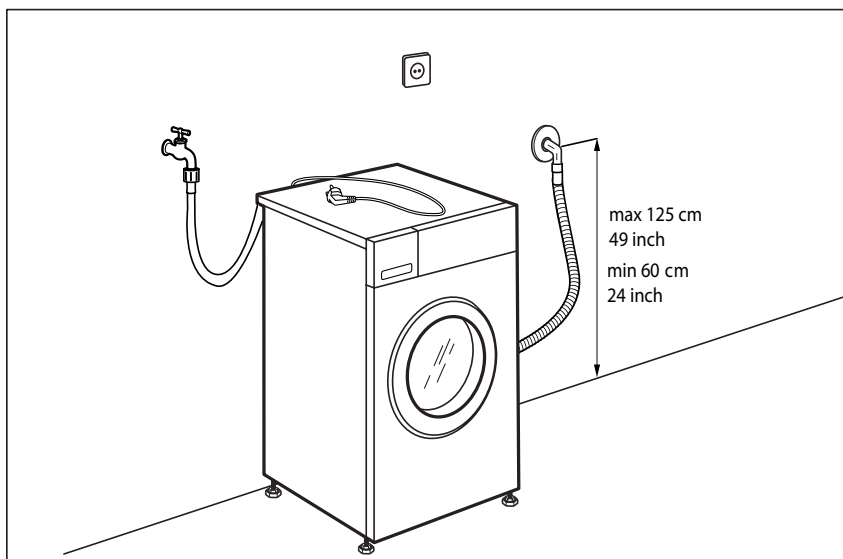
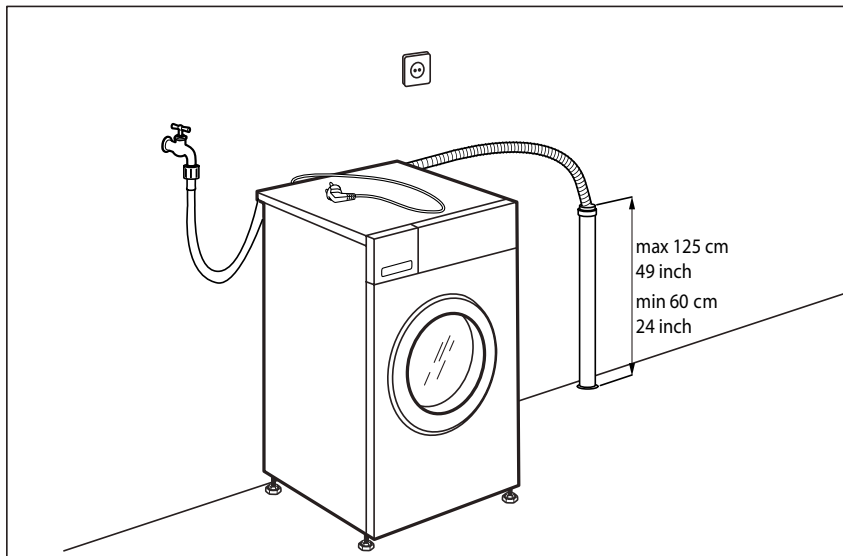
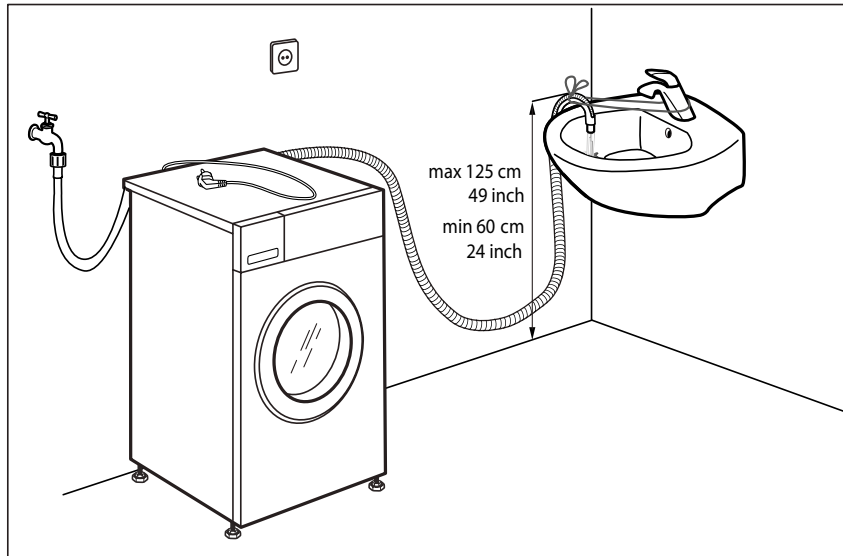
12.



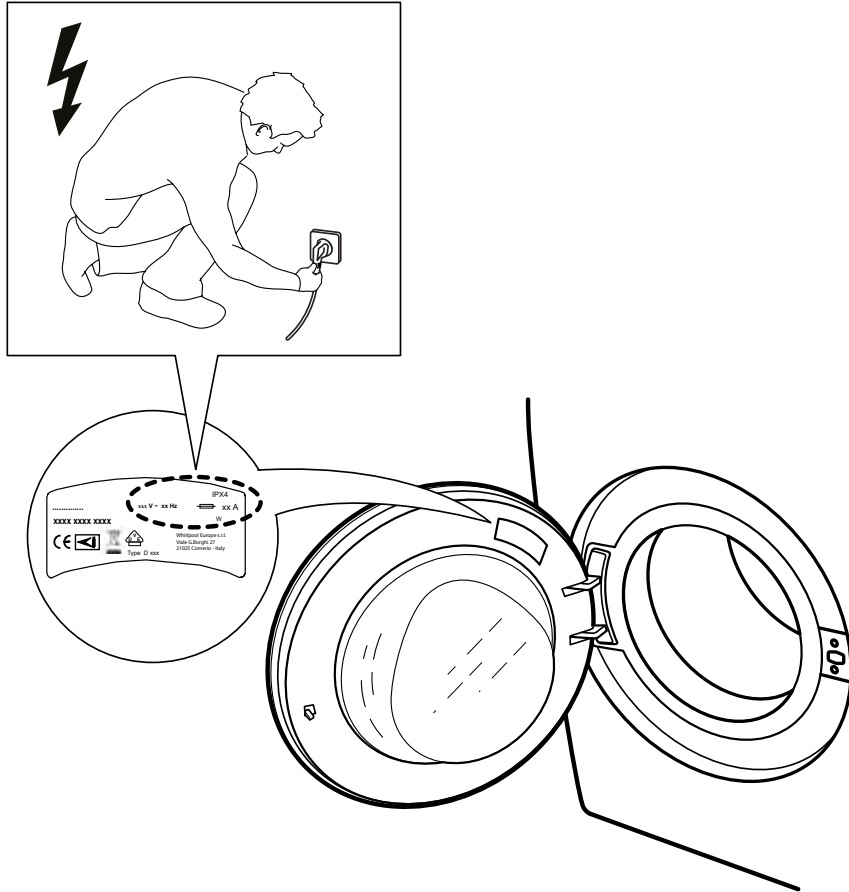
13.



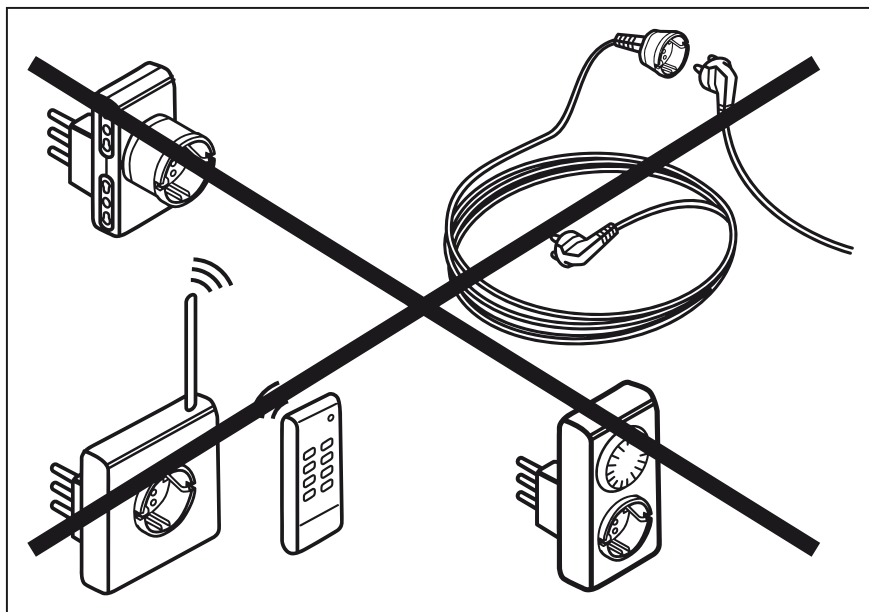
14.



# 15.



# 16.





**400010869663**

Tryckt i Italien