

## Gebrauchsanweisungen



[www.bauknecht.eu/register](http://www.bauknecht.eu/register)



**VIELEN DANK FÜR IHREN KAUF EINES BAUKNECHT-PRODUKTES.**

Bitte tragen Sie das Gerät für einen umfassenderen Kundendienst auf der folgenden Webseite ein: **www.bauknecht.eu/register**

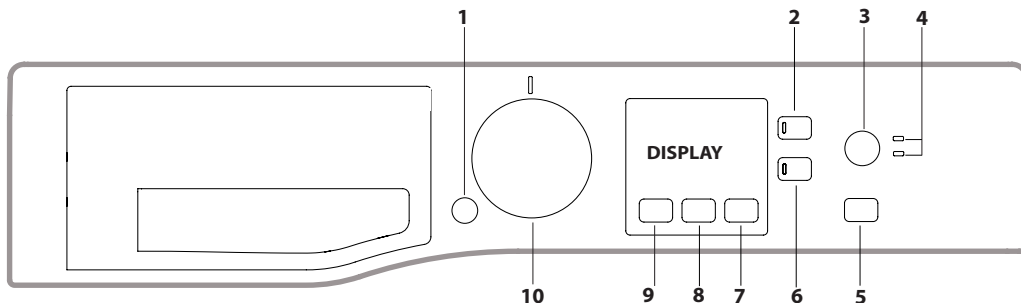


**Lesen Sie vor Gebrauch des Geräts die Sicherheitshinweise aufmerksam durch.**

Vor Inbetriebnahme der Waschmaschine müssen die Transportsicherungs-schrauben unbedingt entfernt werden. Weitere Anweisungen wie diese zu entfernen sind, finden Sie in der Installationsanleitung.

**BEDIENFELD**

1. EIN/AUS-Taste
2. Taste TASTENSPERRE
3. Taste WASCHINTENSITÄT
4. Kontrollleuchte WASCHINTENSITÄT
5. Taste mit Kontrollleuchte START/PAUSE
6. Tasten und Kontrollleuchten ZUSATZFUNKTIONEN
7. Taste STARTZEITVORWAHL
8. Taste SCHLEUDERN
9. Taste TEMPERATUR
10. WÄHLSCHALTER PROGRAMME



**PROGRAMMTABELLE**

Programm	Temperatur		Maximale Schleudernzahl (Drehzahl)	Max. Wäschefüllung (kg)	Dauer (Minuten)	Waschmittel und Zusätze			Empfohlenes Waschmittel		Restfeuchtigkeit %	Energieverbrauch kWh	Wassergehalt l
	Standard	Bereich				Vorwäsche	Waschen	Weichspüler	Pulver	Flüssig			
	1	2				3							
<b>1 Antiflecken 100</b>	40 °C	☀ - 40 °C	1400	8,0	**	●	●	○	✓	-	-	-	-
<b>2 Antiflecken 45 Min.</b>	40 °C	☀ - 40 °C	1200	4,5	**	-	●	○	-	✓	-	-	-
<b>3 Weiß</b>	60 °C	☀ - 90 °C	1400	8,0	**	●	●	○	✓	-	-	-	-
<b>4 Bettwäsche</b>	60 °C	☀ - 60 °C	1400	8,0	**	●	●	○	✓	-	-	-	-
<b>5 Öko Baumwolle  (1)</b>	60 °C	60 °C	1400	8,0	230	-	●	○	✓	✓	53	0,79	55
		40 °C	1400	8,0	220	-	●	○	✓	✓	53	1,03	92
<b>6 Mischwäsche</b>	40 °C	☀ - 40 °C	1000	4,5	**	-	●	○	-	✓	-	-	-
<b>7 Baumwolle (2)</b>	40 °C	☀ - 60 °C	1400	8,0	220	-	●	○	✓	-	53	1,03	92
<b>8 Pflegeleicht (3)</b>	40 °C	☀ - 60 °C	1200	4,5	200	●	●	○	✓	-	32	0,80	78
<b>9 Buntwäsche</b>	40 °C	☀ - 40 °C	1400	8,0	**	●	●	○	✓	-	-	-	-
<b>10 Kurz 30'</b>	30 °C	☀ - 30 °C	800	4,5	30	-	●	○	-	✓	71	0,19	44
<b>11 Wolle</b>	40 °C	☀ - 40 °C	800	2	**	-	●	○	-	✓	-	-	-
<b>12 Dunkle Wäsche</b>	30 °C	☀ - 30 °C	800	4,5	**	-	●	○	-	✓	-	-	-
<b>13 Extra Feinwäsche</b>	30 °C	☀ - 30 °C	--	1,0	**	-	●	○	-	✓	-	-	-
<b>14 Daunen</b>	30 °C	☀ - 30 °C	1000	3,5	**	-	●	○	-	✓	-	-	-
<b>Spülen</b>	-	-	1400	8,0	**	-	-	○	-	-	-	-	-
<b>Schleudern &amp; Abpumpen *</b>	-	-	1400	8,0	**	-	-	-	-	-	-	-	-

● Erforderliche Dosierung ○ Wahlweise Dosierung

Die auf dem Display und in der Bedienungsanleitung genannte Zyklusdauer wird ausgehend von Standardbedingungen berechnet. Die effektiv benötigte Zeit kann aufgrund zahlreicher Faktoren wie Temperatur und Druck des Zulaufwassers, Raumtemperatur, Waschmittelmenge, Art, Menge und Verteilung der Waschlading sowie der gewählten Zusatzfunktionen variieren.

**1) Prüfprogramm gemäß der Verordnung 1061/2010:**

Dieser Zyklus ist für den Waschvorgang von normal schmutziger Baumwollwäsche geeignet; es ist der wirksamste in Bezug auf den kombinierten Energie-Wasser-Verbrauch; für bei 60°C oder 40 °C zu waschende Wäsche zu verwenden. Die effektive Waschttemperature kann von der angegebenen abweichen.

**Für alle Prüfeinrichtungen:**

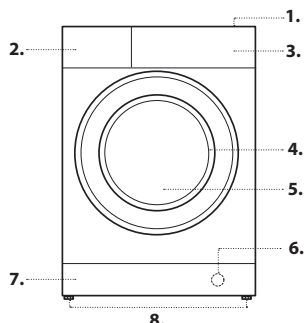
- 2) Langes Baumwollprogramm: Programm 7 mit einer Temperatur von 40 °C einstellen.
- 3) Langes Synthetikprogramm: Programm 8 mit einer Temperatur von 40 °C einstellen.

\* Bei Auswahl des Programms und Ausschluss der Schleuder, führt die Maschine nur den Wasserablauf aus.

\*\* Die Programmdauer kann auf dem Display abgelesen werden.

**BESCHREIBUNG DES GERÄTES**

1. Arbeitsplatte
2. Spülmittelschublade
3. Bedienfeld
4. Griff
5. Gerätetür
6. Ablaufpumpe (hinter dem Sockel)
7. Sockel (abnehmbar)
8. Regulierbare Stellfüße (2)



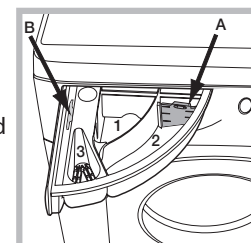
**SPÜLMITTELSCHUBLADE**

**Kammer 1: Waschmittel für Vorwäsche (Waspulver)**

**Kammer 2: Waschmittel für die Hauptwäsche (Waspulver oder Flüssigwaschmittel)**  
 Falls Sie ein Flüssigwaschmittel verwenden, wird empfohlen, die mitgelieferte Trennwand **A** zu benutzen, um eine korrekte Dosierung zu gewährleisten.  
 Wenn Sie ein Pulverwaschmittel verwenden, geben Sie die Trennwand in die Kammer **B**.

**Kammer 3: Zusätze (Weichspüler usw.)**

Der Weichspüler darf nur bis zum Schriftzug „MAX“ eingefüllt werden.



## PROGRAMME

Die Empfehlungen auf den Waschetikettsymbolen der Kleidungsstücke beachten. Der in dem Symbol angegebene Wert zeigt die empfohlene Höchsttemperatur für die Wäsche des Kleidungsstücks an.



### Antiflecken 100

Dieser Waschzyklus ist für die Reinigung stark verschmutzter Kleidung mit widerstandsfähigen Farben geeignet. Das Programm gewährleistet einen Waschgang, der besser als der Standard (Klasse A) ist. Mischen Sie bei diesem Programm keine Kleidungsstücke mit unterschiedlicher Farbe. Es empfiehlt sich die Verwendung von Pulverwaschmittel. Bei hartnäckigen Flecken empfiehlt sich die Vorbehandlung mit spezifischen Zusatzstoffen.

### Antiflecken 45 Min.

Dieser Waschzyklus garantiert eine erstklassige Entfernung der Flecken in nur 45 Minuten. Das sehr schonende Programm eignet sich für Buntwäsche aus Mischfasern.

### Weiß

Stark verschmutzte Weiß- und farbechte Buntwäsche.

### Bettwäsche

Zum Waschen aller im Haushalt anfallender Wäsche in einem einzigen Zyklus. Optimiert den Einsatz des Weichspülers und erlaubt es, Zeit und Strom zu sparen. Es empfiehlt sich die Verwendung von Pulverwaschmittel.

### Öko Baumwolle

Für die Wäsche von durchschnittlich verschmutzten Kleidungsstücken aus Baumwolle. Bei 40 °C und 60 °C ist es das Standardwaschprogramm für Baumwollwäsche; es ist das wirksamste in Bezug auf kombinierten Energie-Wasser-Verbrauch.

### Mischwäsche

zum Waschen von Mischwäsche und Buntwäsche zusammen.

### Baumwolle

Für durchschnittlich bis stark verschmutzte Handtücher, Unterwäsche, Tischtücher usw. aus widerstandsfähiger Baumwolle und Leinen.

### Pflegeleicht

Für durchschnittlich verschmutzte Kleidungsstücke aus Kunstfasern (wie Polyester, Polyacryl, Viskose usw.) oder Baumwollgemisch.

### Buntwäsche

Zum Waschen von bunten Kleidungsstücken aus Baumwolle. Dieses Programm wurde verbessert, um die Farben auch nach mehrmaligem Waschen leuchten zu lassen.

### Kurz 30'

Das Kurzprogramm ist für die Wäsche leicht verschmutzter Teile. Es ist nicht geeignet für Wolle, Seide und Handwäsche.

### Wolle - Woolmark Apparel Care - Green:

Das Waschprogramm „Wolle“ dieser Waschmaschine wurde von der Woolmark Company für die Wäsche von mit „Handwäsche“ gekennzeichneten Wollkleidungsstücken anerkannt, vorausgesetzt die Wäsche erfolgt gemäß der Anweisungen auf Etikett des Kleidungsstück und den Angaben des Herstellers dieser Waschmaschine. (M1127)



### Dunkle Wäsche

Zum Waschen von dunkler Buntwäsche. Das Programm wurde konzipiert, damit dunkle Farben lange Zeit erhalten bleiben.

Für beste Ergebnisse wird empfohlen, dunkle Kleidungsstücke mit Flüssigwaschmittel zu waschen.

### Extra Feinwäsche

Für die Wäsche von sehr empfindlichen Kleidungsstücken. Wir empfehlen, die Teile vor dem Waschen auf links zu ziehen. Um bessere Ergebnisse zu erzielen, wird für die Reinigung von Feinwäsche die Verwendung von Flüssigwaschmittel empfohlen.

### Daunen

Zum Waschen von Wäschestücken mit Daunenfüllung wie Federbetten für Doppel- oder Einzelbetten (die ein Gewicht von 3,5 kg nicht überschreiten), Kissen, Anoraks. Wie empfehlen, die Federbetten mit nach innen gefalteten Ecken in die Wäschetrommel zu füllen und  $\frac{3}{4}$  des Fassungsvermögens der Trommel nicht zu überschreiten. Für optimale Waschergebnisse empfiehlt es sich, Flüssigwaschmittel zu verwenden und dieses in die Waschmittelkammer einzufüllen.

### Spülen

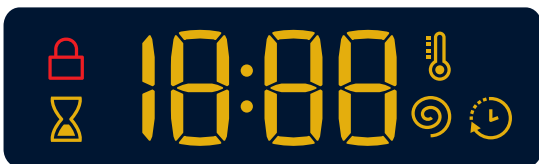
Zum Spülen und Schleudern.

### Schleudern & Abpumpen

Zum Schleudern und Abpumpen des Wassers.

## DISPLAY

Das Display dient nicht nur zur Programmierung des Gerätes, sondern liefert auch zahlreiche Informationen.



Es werden die Dauer der verschiedenen verfügbaren Programme und bei laufendem Waschgang die bis zu seinem Ende verbleibende Zeit angezeigt (Diese Angabe kann nach einigen Minuten etwas sinken, da die tatsächliche Dauer des Programms von der Wäschemenge und den ausgewählten Einstellungen abhängt); wurde eine STARTZEITVORWAHL eingestellt, dann wird die bis zum Start des ausgewählten Programms verbleibende Zeit angezeigt.

Darüber hinaus werden durch Drücken der entsprechenden Taste die maximalen Werte der Schleudergeschwindigkeit und der Temperatur angezeigt, die die Maschine mit dem eingestellten Programm ausführen kann, oder aber die zuletzt ausgewählten Werte, wenn sie mit dem ausgewählten Programm kompatibel sind.

### 🔒 Kontrollleuchte Gerätetür gesperrt

Das beleuchtete Symbol zeigt an, dass die Gerätetür gesperrt ist. Zur Vermeidung einer evtl. Beschädigung warten Sie bitten, bis das Symbol erlischt, bevor Sie die Gerätetür öffnen.

Um während eines laufenden Programms die Gerätetür zu öffnen, ist die Taste START/PAUSE ▷||| zu drücken; wenn das Symbol 🔒 erloschen ist, kann die Gerätetür geöffnet werden.

## ERSTE INBETRIEBNAHME

Lassen Sie nach der Installation bzw. vor erstmaligem Gebrauch erst einen Waschgang (mit Waschmittel) ohne Wäsche durchlaufen. Stellen Sie hierzu das Programm „Selbstreinigung“ ein.

## TÄGLICHER GEBRAUCH

Die Wäsche nach den Empfehlungen in dem Abschnitt „HINWEISE UND EMPFEHLUNGEN“ vorbereiten.

- Drücken Sie auf die Taste EIN/AUS ⏻; die Kontrollleuchte START/PAUSE ▷||| blinkt langsam grün.

- Gerätetür öffnen. Füllen Sie die Wäsche ein. Achten Sie hierbei bitte darauf, die in der Programmtabelle angegebene Wäschemenge nicht zu überschreiten.

- Ziehen Sie die Waschmittelschubblade heraus und füllen Sie das Waschmittel in die entsprechenden Kammern, so wie in dem Abschnitt „SPÜLMITTELSCHUBBLADE“ beschrieben.

- Gerätetür schließen.

- Das Gerät zeigt automatisch die für das eingestellte Programm vorgesehene maximale Temperatur sowie die maximale Schleudergeschwindigkeit, wenn sie kompatibel mit dem eingestellten Programm sind. Durch das Drücken der Taste 🎵 kann die Temperatur allmählich herabgesetzt werden, bis auf Kaltwäsche, „OFF“.

Durch Drücken der Taste ⏻ kann die Schleudergeschwindigkeit allmählich herabgesetzt werden, bis auf völliges Ausschließen der Schleuder, „OFF“.

Durch erneutes Drücken der Tasten werden die für das gewählte Programm zulässigen Maximalwerte eingestellt.

- Wählen Sie die gewünschte zusätzliche Funktion.

- Die Taste START/PAUSE ▷||| drücken, um das Waschprogramm zu starten. Die zugehörige Kontrollleuchte schaltet auf ein grünes Dauerlicht und die Gerätetür wird gesperrt (Symbol 🔒 eingeschaltet).

## EIN PROGRAMM IN PAUSE STELLEN

Um den Waschgang zu unterbrechen ist die Taste START/PAUSE ▷||| zu drücken; die Kontrollleuchte schaltet auf bernsteinfarbenes Blinklicht. Um das Programm an der Stelle, an der es unterbrochen wurde, wieder in Gang zu setzen, ist die Taste START/PAUSE ▷||| erneut zu drücken.

## GERÄTETÜR ÖFFNEN, FALLS ERFORDERLICH

Nach dem Start eines Programms schaltet sich das Symbol 🔒 ein, um anzuzeigen, dass die Gerätetür nicht geöffnet werden kann. Die Gerätetür bleibt für die gesamte Dauer des Waschzyklus gesperrt. Um die Gerätetür bei laufendem Programm zu öffnen, zum Beispiel um Kleidungsstücke hinzuzufügen oder zu entnehmen, ist die Taste START/PAUSE ▷||| zu drücken, um den Waschgang zu unterbrechen; die Kontrollleuchte schaltet auf ein bernsteinfarbenes Blinklicht. Wenn das Symbol 🔒 nicht leuchtet, kann die Gerätetür geöffnet werden. Erneut die Taste START/PAUSE ▷||| drücken, um mit dem Programm fortzufahren.

## ÄNDERN EINES BEREITS LAUFENDEN WASHPROGRAMMS

Um ein Programm während eines laufenden Waschgangs zu ändern, ist der Waschvollautomat mit der Taste START/PAUSE ▷||| auf Pause zu schalten (die entsprechende Kontrollleuchte schaltet auf bernsteinfarbenes Blinklicht); daraufhin ist das gewünschte Programm auszuwählen und erneut die Taste START/PAUSE ▷||| zu drücken.

! Soll ein bereits in Gang gesetztes Waschprogramm gelöscht werden, ist die Taste EIN/AUS ⏻ zu drücken. Der Waschgang wird unterbrochen und das Gerät schaltet sich aus.

Das Programmende wird durch die Anzeige „END“ auf dem Display angezeigt. Sobald sich das Symbol 🔒 ausschaltet kann die Gerätetür geöffnet werden. Wird die „EIN/AUS“-Taste ⏻ nicht gedrückt, schaltet sich die Waschmaschine etwa nach einer halben Stunde automatisch aus. Öffnen Sie die Gerätetür, nehmen Sie die Wäsche heraus und schalten Sie das Gerät aus.

## ENDE DES PROGRAMMS

Das Programmende wird durch die Anzeige „END“ auf dem Display angezeigt. Sobald sich das Symbol 🔒 ausschaltet kann die Gerätetür geöffnet werden. Wird die „EIN/AUS“-Taste ⏻ nicht gedrückt, schaltet sich die Waschmaschine etwa nach einer halben Stunde automatisch aus. Öffnen Sie die Gerätetür, nehmen Sie die Wäsche heraus und schalten Sie das Gerät aus.

Das Programmende wird durch die Anzeige „END“ auf dem Display angezeigt. Sobald sich das Symbol 🔒 ausschaltet kann die Gerätetür geöffnet werden. Wird die „EIN/AUS“-Taste ⏻ nicht gedrückt, schaltet sich die Waschmaschine etwa nach einer halben Stunde automatisch aus. Öffnen Sie die Gerätetür, nehmen Sie die Wäsche heraus und schalten Sie das Gerät aus.

## ENDE DES PROGRAMMS

Das Programmende wird durch die Anzeige „END“ auf dem Display angezeigt. Sobald sich das Symbol 🔒 ausschaltet kann die Gerätetür geöffnet werden. Wird die „EIN/AUS“-Taste ⏻ nicht gedrückt, schaltet sich die Waschmaschine etwa nach einer halben Stunde automatisch aus. Öffnen Sie die Gerätetür, nehmen Sie die Wäsche heraus und schalten Sie das Gerät aus.

## ZUSATZFUNKTIONEN

- Ist die gewählte Zusatzfunktion nicht kompatibel mit dem eingestellten Programm, schaltet die Kontrollleuchte auf Blinklicht und die Zusatzfunktion wird nicht aktiviert.

### **P** Vorwäsche

Aktivieren Sie diese Funktion, wenn Sie eine Vorwäsche wünschen.

### **⌚** Startzeitvorwahl

Zur Vorwahl der Startzeit des eingestellten Programms drücken Sie die entsprechende Taste, bis die gewünschte Zeitverschiebung angezeigt wird. Wenn diese Option aktiv ist schaltet sich auf dem Display das Symbol **⌚** ein. Um eine programmierte Startzeit zu löschen, drücken Sie die Taste, bis auf dem Display die Anzeige „OFF“ erscheint.

### **🌡️** Temperatur

Jedes Programm hat eine vorprogrammierte Temperatur. Zum Ändern der Temperatur ist die Taste **🌡️** zu drücken. Der Wert wird auf dem Display angezeigt.

### **🌀** Schleudern

Jedes Programm hat eine vorprogrammierte Schleuderdrehzahl. Zum Ändern der Schleuderdrehzahl ist die Taste **🌀** zu drücken. Der Wert wird auf dem Display angezeigt.

### **🧼** Waschintensität

Die Funktion **🧼** ermöglicht Ihnen die optimale Einstellung des Waschgangs auf Grundlage des Verschmutzungsgrades der Kleidung und der gewünschten Waschintensität.

Wählen Sie das Spülprogramm.

Für stark verschmutzte Kleidung drücken Sie die Taste **🧼**, bis Sie die Einstellung „**Intensiv**“ erreicht haben. Diese Einstellung gewährleistet dank der Verwendung einer größeren Menge Wasser zu Beginn des Zyklus sowie dank einer größeren mechanischen Bewegung einen leistungsstarken Waschgang und ermöglicht die Entfernung der widerstandsfähigsten Flecken. Für gering verschmutzte Kleidung oder für eine schonende Behandlung der Kleidung drücken Sie die Taste **🧼**, bis Sie die Einstellung „**Sanft**“ erreicht haben. Der Zyklus verringert die mechanische Bewegung und sorgt somit für einen idealen Waschgang für Feinwäsche.

## **⏸️** TASTENSPERRE

Zur Aktivierung der Sperre der Bedienblende halten Sie die Taste **⏸️** ca. 2 Sekunden lang gedrückt. Das eingeschaltete Symbol **⏸️** zeigt an, dass die Bedienblende gesperrt ist (mit Ausnahme der Taste EIN/AUS **⏻**). Auf diese Weise wird verhindert, dass ein Programm aus Versehen geändert wird, vor allem, wenn kleine Kinder im Hause sind. Zur Deaktivierung der Sperre der Bedienblende halten Sie die Taste **⏸️** ca. 2 Sekunden lang gedrückt.

## HINWEISE UND EMPFEHLUNGEN

### **Sortieren Sie die Wäsche nach:**

Gewebeart (Baumwolle, Mischfasern, Kunstfasern, Wolle, Handwäsche). Farbe (bunte und weiße Kleidungsstücke trennen, neue Buntwäsche getrennt waschen). Feinwäsche (kleine Kleidungsstücke - wie Nylonstrümpfe - Kleidungsstücke mit Haken - wie BHs - in ein Stoffsäckchen legen).

### **Taschen leeren**

Gegenstände wie Münzen oder Feuerzeuge können den Waschvollautomat und die Trommel beschädigen. Knöpfe kontrollieren.

## REINIGUNG UND PFLEGE

Bei allen Reinigungs- und Wartungsarbeiten ist die Maschine auszuschalten und von der Stromversorgung zu trennen. Keine entzündlichen Flüssigkeiten zum Reinigen des Waschvollautomaten verwenden.

### **Wasser und Strom ausschalten**

Wasserhahn nach jeder Wäsche schließen. Hierdurch wird der Verschleiß der Wasseranlage verringert und Wasserlecks vorgebeugt.

Ziehen Sie den Netzstecker aus der Steckdose, bevor Sie Ihren Waschvollautomaten reinigen.

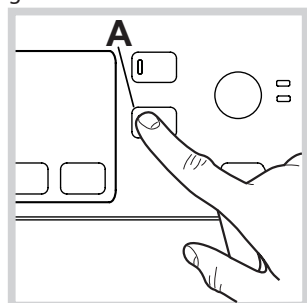
### **Reinigen des Waschvollautomaten**

Die Gehäuseteile und die Teile aus Gummi können mit einem mit warmer Spülmittellauge angefeuchteten Tuch gereinigt werden. Vermeiden Sie den Einsatz von Löse- und Scheuermitteln.

Der Waschvollautomat verfügt über ein „Selbstreinigung“-Programm der inneren Teile, das gänzlich ohne Wäsche durchgeführt werden muss.

Als Hilfsmittel können bei diesem Waschgang Waschmittel (10 % von der für gering verschmutzte Kleidungsstücke empfohlenen Menge) oder spezifische Zusatzstoffe für die Reinigung von Waschmaschinen verwendet werden. Es wird empfohlen, das Reinigungsprogramm alle 40 Waschgänge durchzuführen.

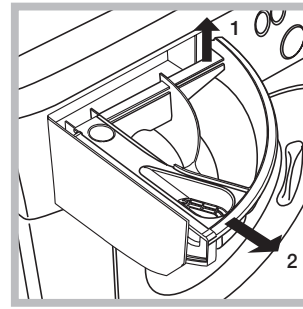
Das Programm wird durch 5-Sekunden-langes Drücken der Taste **A** gestartet.



Das Programm startet automatisch und dauert etwa 70 Minuten. Um den Zyklus anzuhalten, drücken Sie die Taste START/PAUSE **▶️**.

### **Reinigung der Spülmittelschublade**

Heben Sie die Schublade leicht an und ziehen Sie sie nach vorne hin heraus. Die Schublade regelmäßig unter fließendem Wasser gründlich ausspülen.



### **Pflege der Gerätetür und der Trommel**

Lassen Sie die Gerätetür stets leicht offen stehen, um die Bildung unangenehmer Gerüche zu vermeiden.

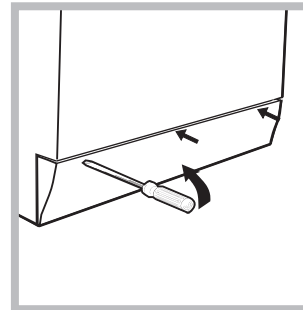
### **Reinigung der Pumpe**

Ihr Gerät ist mit einer selbstreinigenden Pumpe ausgerüstet, eine Wartung ist demnach nicht erforderlich. Es könnte jedoch vorkommen, dass kleine Gegenstände (Münzen, Knöpfe) in die zum Schutz der Pumpe dienende Vorkammer (befindlich unter der Pumpe) fallen.

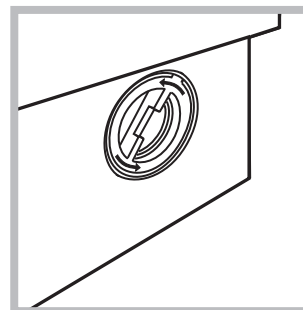
! Vergewissern Sie sich, dass der Waschgang abgeschlossen ist und ziehen Sie den Netzstecker heraus.

Zugang zur Vorkammer:

1. Nehmen Sie die Abdeckung an der Gerätefront ab, indem Sie sie an der Mitte und an den Seiten mit einem Schraubendreher aufhebeln.



2. Deckel der Ablaufpumpe durch Drehen nach links abschrauben: es ist ganz normal, wenn etwas Wasser austritt.



3. Reinigen Sie das Innere gründlich.

4. Schrauben Sie den Deckel wieder auf.

5. Bringen Sie die Abdeckung wieder an. Stellen Sie hierbei sicher, dass die Haken in die Schlitz eingreifen, bevor Sie die Abdeckung fest andrücken.

### **Kontrolle des Wasserzulaufschlauchs**

Kontrollieren Sie den Zulaufschlauch mindestens einmal im Jahr. Weist er Risse bzw. Brüche auf, muss er ausgetauscht werden: der starke Druck während des Waschprogramms könnte zu plötzlichem Platzen führen.

! Verwenden Sie niemals bereits gebrauchte Schläuche.

## ZUBEHÖR

Bitte kontaktieren Sie unseren Kundendienst um zu kontrollieren, ob folgende Zubehörteile für dieses Waschmaschinenmodell erhältlich sind.

### **Verbindungsbausatz**

Mit diesem Zubehörteil kann der Trockner platzsparend und für das einfache Befüllen und Entleeren des Trockners auf dem Oberteil Ihres Waschvollautomaten befestigt werden.





## TRANSPORT UND HANDLING

Die Waschmaschine beim Heben nicht am Oberteil festhalten.

Den Netzstecker aus der Steckdose ziehen und den Wasserhahn schließen. Kontrollieren, dass die Gerätetür und die Spülmittelschublade gut geschlossen sind. Zulaufschlauch vom Wasserhahn nehmen und anschließend den Ablaufschlauch abtrennen. Das in den Schläuchen befindliche Wasser abfließen lassen und diese so befestigen, dass sie beim Transport nicht beschädigt werden können. Die Transportsicherungen wieder anbringen. Die Vorgehensweise für die Entfernung der Transportsicherungen, die in den „Installationsanweisungen“ beschrieben werden, in umgekehrter Reihenfolge befolgen.

## STÖRUNGEN UND ABHILFE

Bei Funktionsstörung: Bevor Sie sich an den Technischen Kundendienst wenden vergewissern Sie sich zuerst, ob es sich nicht um eine Kleinigkeit handelt, die Sie selbst beheben können.

Störungen	Mögliche Ursachen / Lösungen
<b>Der Waschvollautomat schaltet sich nicht ein.</b>	Der Stecker steckt nicht in der Steckdose, oder nicht so, dass der Kontakt hergestellt wird.
	Der Strom ist ausgefallen.
<b>Der Waschgang startet nicht.</b>	Die Gerätetür wurde nicht vorschriftsmäßig geschlossen.
	Die EIN/AUS-Taste  wurde nicht gedrückt.
	Die Taste START/PAUSE  wurde nicht gedrückt.
	Der Wasserhahn ist nicht aufgedreht.
	Es wurde ein verzögerter Start gewählt.
<b>Der Waschvollautomat lädt kein Wasser (auf dem Display ist die Anzeige „H2O“ eingeblendet).</b>	Der Zufuhrschlauch ist nicht am Wasserhahn angeschlossen.
	Der Schlauch ist geknickt.
	Der Wasserhahn ist nicht aufgedreht.
	Es ist kein Wasser da.
	Der Druck ist unzureichend.
<b>Der Waschvollautomat lädt laufend Wasser und pumpt es laufend ab.</b>	Die Taste START/PAUSE  wurde nicht gedrückt.
	Der Ablaufschlauch befindet sich nicht auf der vorgeschriebenen Höhe, d.h. zwischen 65 bis 100 cm vom Boden.
	Das Schlauchende liegt unter Wasser.
	Der Abfluss der Hausinstallation wurde nicht mit einer Entlüftungsöffnung versehen.
	Konnte die Störung durch diese Kontrollen nicht behoben werden, dann drehen Sie den Wasserhahn zu, schalten das Gerät aus und fordern den Kundendienst an. Falls Sie in einer der obersten Etagen eines Gebäudes wohnen, kann es vorkommen, dass sich im Siphon ein Vakuum bildet, und der Waschvollautomat ständig Wasser ansaugt und wieder abpumpt. Zur Lösung dieser Probleme bietet der Handel spezielle Siphonventile.
<b>Der Waschvollautomat pumpt nicht ab und schleudert nicht.</b>	Das Programm sieht Abpumpen vor: bei einigen Programmen muss dieser Vorgang manuell gestartet werden.
	Der Ablaufschlauch ist geknickt.
	Die Ablaufleitung ist verstopft.
<b>Der Waschvollautomat vibriert zu stark während des Schleuderns.</b>	Die Trommel wurde bei der Installation nicht korrekt befreit.
	Der Waschvollautomat steht nicht eben.
	Der Waschvollautomat steht zu eng zwischen der Wand und einem Möbel.
<b>Der Waschvollautomat ist undicht.</b>	Der Zulaufschlauch wurde nicht ordnungsgemäß aufgeschraubt.
	Die Spülmittelschublade ist verstopft
	Der Ablaufschlauch wurde nicht ordnungsgemäß befestigt.
<b>Die Kontrollleuchten der „Zusatzfunktionen“ und START/PAUSE  blinken schnell und das Display zeigt einen Fehlercode an (z. B.: F-01, F-...).</b>	Schalten Sie das Gerät aus und ziehen Sie den Netzstecker; warten Sie daraufhin ca. 1 Minute und schalten Sie es wieder ein. Bleibt die Störung bestehen, kontaktieren Sie bitte den Kundendienst.
<b>Es bildet sich zu viel Schaum.</b>	Das Waschmittel ist für Waschmaschinen nicht geeignet (es muss mit der Aufschrift „Für Waschmaschinen“, „Für Handwäsche und Waschmaschinen“ usw. versehen sein).
	Es wurde zu hoch dosiert.

DEMO MODE: zum Deaktivieren dieser Funktion die Waschmaschine Ausschalten. Halten Sie dann die "START/PAUSE"  Taste gedrückt, drücken Sie innerhalb von 5 Sekunden auch die EIN/AUS  Taste und halten Sie beide Tasten 2 Sekunden lang gedrückt.

Diese Sicherheitsanweisungen vor dem Gebrauch durchlesen. Diese Anweisungen zum Nachschlagen leicht zugänglich aufbewahren.

In diesen Anweisungen sowie auf dem Gerät selbst werden wichtige Sicherheitshinweise angegeben, die Sie stets beachten sollten. Der Hersteller übernimmt keine Haftung für die Nichtbeachtung dieser Sicherheitshinweise, für unsachgemäße Verwendung des Geräts oder falsche Bedienungseinstellung.

⚠️ Babys und Kleinkinder (0-3 Jahre) müssen vom Gerät fern gehalten werden. Jüngere Kinder (3-8 Jahre) müssen vom Gerät fern gehalten werden, es sei denn, sie werden ständig beaufsichtigt. Dieses Gerät darf von Kindern ab 8 Jahren sowie Personen mit reduzierten physischen, sensorischen oder geistigen Fähigkeiten und Mangel an Erfahrung und Kenntnissen nur unter Aufsicht oder nach ausreichender Einweisung durch eine für ihre Sicherheit verantwortliche Person verwendet werden. Kinder dürfen nicht mit dem Gerät spielen. Kinder dürfen das Gerät nicht ohne Beaufsichtigung reinigen oder warten.

Öffnen Sie die Tür niemals mit Gewalt öffnen und verwenden Sie diese nicht als Trittbrett.

## ZUGELASSENE VERWENDUNG

⚠️ VORSICHT: Das Gerät ist nicht für den Betrieb mit einer externen Schaltvorrichtung, z. B. einem Timer oder einer separaten Fernbedienung, ausgelegt.

⚠️ Dieses Gerät ist für Haushaltsanwendungen und ähnliche Anwendungen konzipiert, zum Beispiel: Mitarbeiterküchen im Einzelhandel, in Büros oder in anderen Arbeitsbereichen; Gasthäuser; für Gäste in Hotels, Motels, Bed-and-Breakfast-Anwendungen und anderen Wohnumgebungen.

⚠️ Die Waschmaschine nicht über die maximale Kapazität (kg trockene Kleidung) beladen, die in der Programmtabelle angegeben ist.

⚠️ Dieses Gerät eignet sich nicht für den professionellen Einsatz. Verwenden Sie das Gerät nicht im Freien.

⚠️ Keine Lösungsmittel (z.B. Terpentin, Benzol), Waschmittel, die Lösungsmittel enthalten, Scheuerpulver, Glas- oder Allzweckreiniger oder brennbare Flüssigkeiten verwenden; keine mit Lösungsmitteln oder brennbaren Flüssigkeiten behandelten Textilien in der Waschmaschine waschen.

## INSTALLATION

⚠️ Zum Transport und zur Installation des Gerätes sind zwei oder mehrere Personen erforderlich - Verletzungsgefahr. Schutzhandschuhe zum Auspacken und zur Installation verwenden - Risiko von Schnittverletzungen.

Wenn der Trockner auf der Waschmaschine gestapelt werden soll, fragen Sie unseren Kundendienst oder Ihren Händler, ob dies möglich ist. Das Stapeln des Trockners auf die Waschmaschine darf nur unter Verwendung des speziellen, beim Kundendienst oder Händler erhältlichen Stapelsatzes erfolgen.

⚠️ Die Waschmaschine verschieben, ohne sie an der Arbeitsplatte oder dem Deckel anzuheben.

⚠️ Die Installation, einschließlich Wasseranschluss (falls vorhanden) sowie der elektrische Anschluss und eventuelle Reparaturen dürfen nur von einem qualifizierten Techniker durchgeführt werden. Reparieren Sie das Gerät nicht selbst und tauschen Sie keine Teile aus, wenn dies vom Bedienungshandbuch nicht ausdrücklich vorgesehen ist. Kinder vom Installationsort fern halten. Überprüfen Sie nach dem Auspacken des Geräts, dass es während des Transports nicht beschädigt wurde. Bei auftretenden Problemen wenden Sie sich bitte an Ihren Händler oder den Kundendienst. Nach der Installation müssen Verpackungsabfälle (Kunststoff, Styroporsteile usw.) außerhalb der Reichweite von Kindern aufbewahrt werden - Erstickungsgefahr. Das Gerät vor Installationsarbeiten von der Stromversorgung trennen - Stromschlaggefahr. Während der Installation sicherstellen, das Netzkabel nicht mit dem Gerät selbst zu beschädigen - Brand- oder Stromschlaggefahr. Starten Sie das Gerät erst, wenn die Aufstellung abgeschlossen ist.

⚠️ Das Gerät nicht an Orten aufstellen, wo es extremen Bedingungen ausgesetzt sein könnte, wie: schlechte Belüftung, Temperaturen unter 5°C oder über 35°C.

⚠️ Bei der Installation des Geräts sicherstellen, dass die vier Füße fest auf dem Boden aufliegen, diese dementsprechend einstellen und mit einer Wasserwaage kontrollieren, dass das Gerät vollkommen eben und standfest ist.

⚠️ Wenn das Gerät auf Holzböden oder „schwimmenden“ Böden (bestimmte Parkett- oder Laminatmaterialien) installiert wird, eine Sperrholzplatte mit einer Größe (von mindestens) 60 x 60 x 3 cm auf dem Boden befestigen und das Gerät anschließend auf diese stellen.

⚠️ Den Wasserzulaufschlauch/die Wasserzulaufschläuche unter Beachtung der Vorschriften des örtlichen Wasserwerks an die Wasserversorgung anschließen.

⚠️ Für Modelle ausschließlich mit Kaltwasserzulauf: Nicht an die Warmwasserversorgung anschließen.

⚠️ Für Modelle mit Warmwasserzulauf: die

Temperatur des Warmwasserzulaufs darf 60 °C nicht übersteigen.

⚠ Die Waschmaschine ist mit Transportsicherungsschrauben ausgerüstet, die mögliche Schäden im Inneren der Waschmaschine während des Transports verhindern. Vor Inbetriebnahme der Waschmaschine müssen die Transportsicherungsschrauben unbedingt entfernt werden. Verschließen Sie nach dem Entfernen der Schrauben die Öffnungen mit den 4 mitgelieferten Kunststoffkappen.

⚠ Nach der Installation des Gerätes einige Stunden warten, bevor dieses in Betrieb genommen wird, damit es sich an die Umgebungsbedingungen des Raums gewöhnen kann.

⚠ Sicherstellen, dass die Entlüftungsschlitze unten an der Waschmaschine (falls an Ihrem Modell vorhanden) nicht durch einen Teppich oder anderes Material verstopft sind.

⚠ Das Gerät nur mit einem neuen Schlauch an die Wasserversorgung anschließen. Die alten Schlauchsets sollten nicht wiederverwendet werden.

⚠ Der Versorgungswasserdruck muss im MPa-Bereich von 0,1-1 liegen.

#### **HINWEISE ZUR ELEKTRIK**

⚠ Es muss gemäß den Verdrahtungsregeln möglich sein, den Netzstecker des Gerätes zu ziehen, oder es mit einem Trennschalter, welcher der Steckdose vorgeschaltet ist, auszuschalten. Das Gerät muss im Einklang mit den nationalen elektrischen Sicherheitsbestimmungen geerdet sein.


⚠ Verwenden Sie keine Verlängerungskabel, Mehrfachstecker oder Adapter. Nach der Installation dürfen Strom führende Teile für den Benutzer nicht mehr zugänglich sein. Das Gerät nicht in nassem Zustand oder barfuß verwenden. Das Gerät nicht verwenden, wenn das Netzkabel oder der Stecker beschädigt sind, wenn es nicht einwandfrei funktioniert, wenn es heruntergefallen ist oder in irgendeiner Weise beschädigt wurde.

⚠ Wenn das Netzkabel beschädigt ist, muss es aus Sicherheitsgründen vom Hersteller, von seinem Kundendienstvertreter oder einer ähnlich qualifizierten Fachkraft mit einem identischen Kabel ersetzt werden - Stromschlaggefahr.

#### **REINIGUNG UND WARTUNG**

⚠ **WARNUNG:** Vor der Durchführung von Wartungsarbeiten, sicherstellen, dass das Gerät ausgeschaltet und von der Stromversorgung getrennt ist. Verwenden Sie niemals Dampfreiniger - Stromschlaggefahr.

#### **ENTSORGUNG VON VERPACKUNGSMATERIALIEN**


Das Verpackungsmaterial ist zu 100 % wiederverwertbar und trägt das Recycling-Symbol .

Werfen Sie das Verpackungsmaterial deshalb nicht einfach fort, sondern entsorgen Sie es gemäß den geltenden örtlichen Vorschriften.

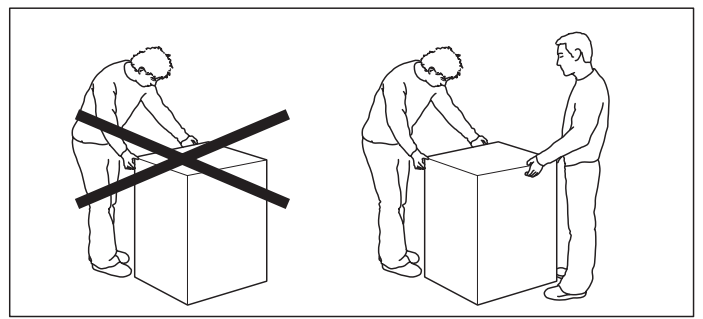
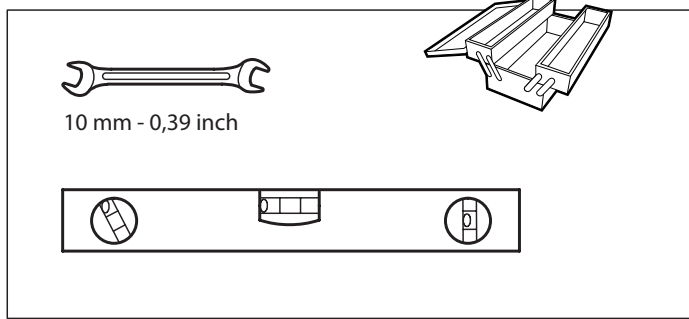
#### **ENTSORGUNG VON HAUSHALTSGERÄTEN**

Dieses Gerät wurde aus recycelbaren oder wiederverwendbaren Werkstoffen hergestellt. Entsorgen Sie das Gerät gemäß den regionalen Vorschriften zur Abfallbeseitigung. Genauere Informationen zu Behandlung, Entsorgung und Recycling von elektrischen Haushaltsgeräten sind bei der örtlichen Behörde, der Müllabfuhr oder dem Händler erhältlich, bei dem das Gerät gekauft wurde. Dieses Gerät ist gemäß der Europäischen Richtlinie 2012/19/EC für Elektro- und Elektronik-Altgeräte (WEEE) gekennzeichnet.

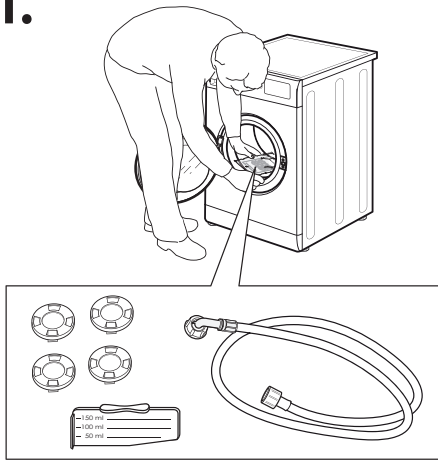
Durch eine vorschriftsmäßige Entsorgung tragen Sie zum Umweltschutz bei und vermeiden Unfallgefahren, die bei einer unsachgemäßen Entsorgung des Produktes entstehen können.

Das Symbol  auf dem Gerät bzw. auf dem beiliegenden Informationsmaterial weist darauf hin, dass dieses Gerät kein normaler Haushaltsabfall ist, sondern in einer geeigneten Sammelstelle für Elektro- und Elektronik-Altgeräte entsorgt werden muss.

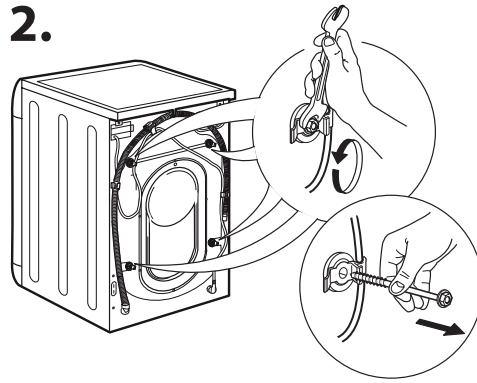




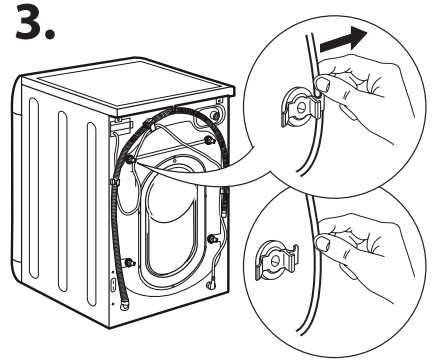
1.



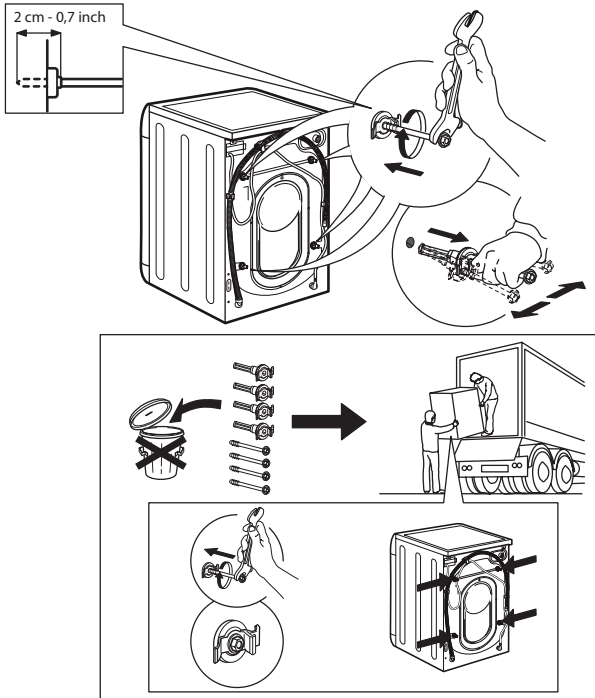
2.



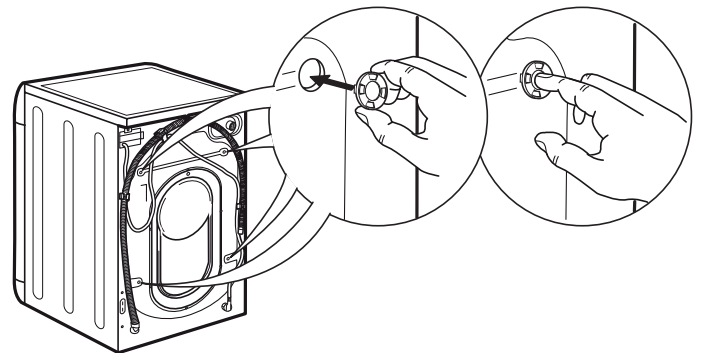
3.



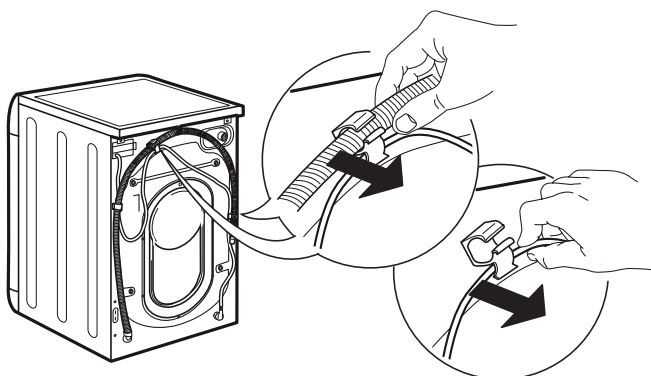
4.



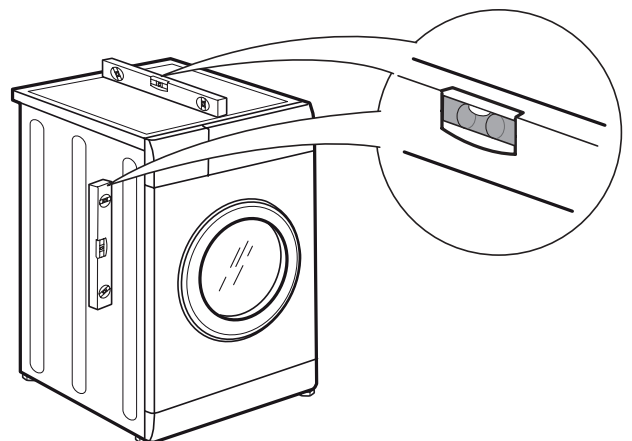
5.



6.

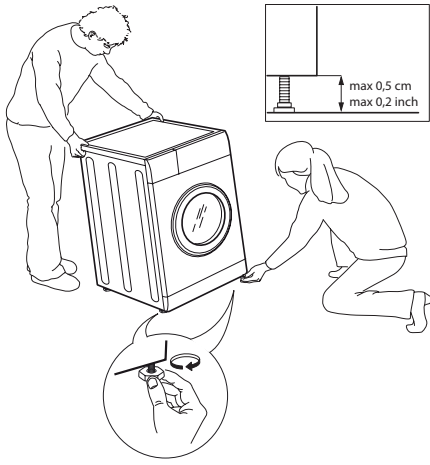


7.

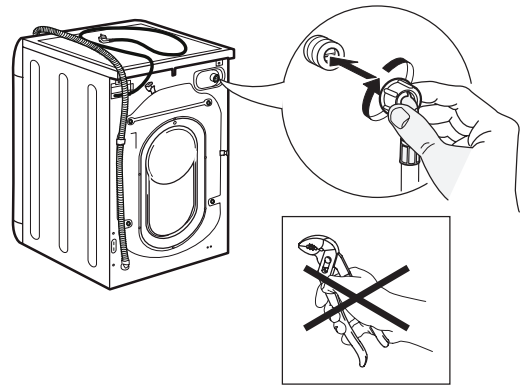




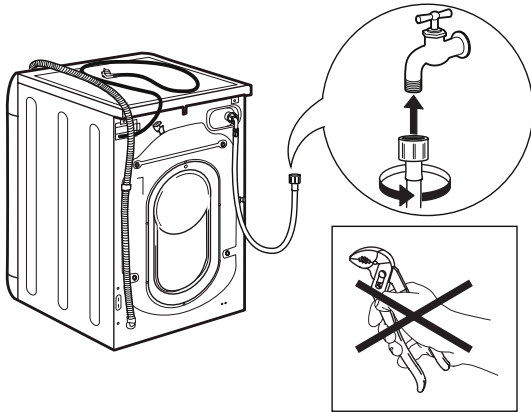
8.



9.



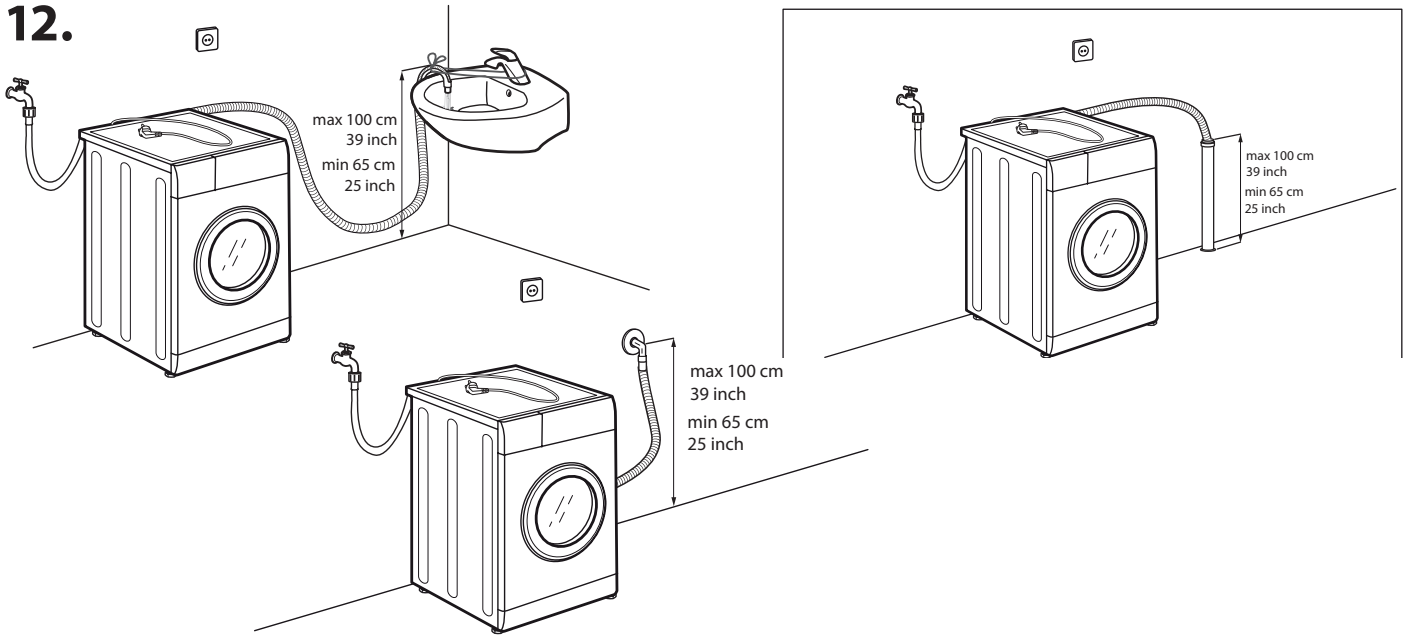
10.



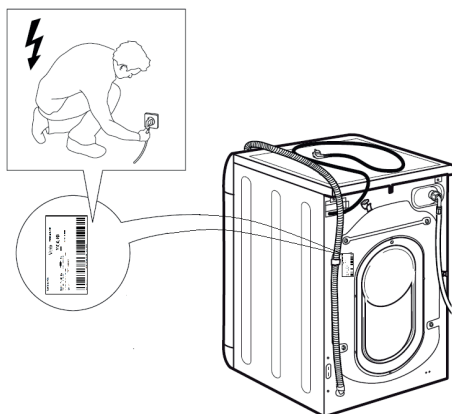
11.



12.



13.



14.

