

# PRÍRUČKA NA KAŽDODENNÉ POUŽÍVANIE



**ĎAKUJEME, ŽE STE SI KÚPILI VÝROBOK WHIRLPOOL**  
Komplexné služby a podporu získate zaregistrovaním vášho spotrebiča na [www.whirlpool.eu/register](http://www.whirlpool.eu/register)



Bezpečnostné pokyny a Návod na používanie a údržbu si môžete stiahnuť na našej webovej stránke **docs.whirlpool.eu** a podľa pokynov na zadnej strane tejto brožúrky.

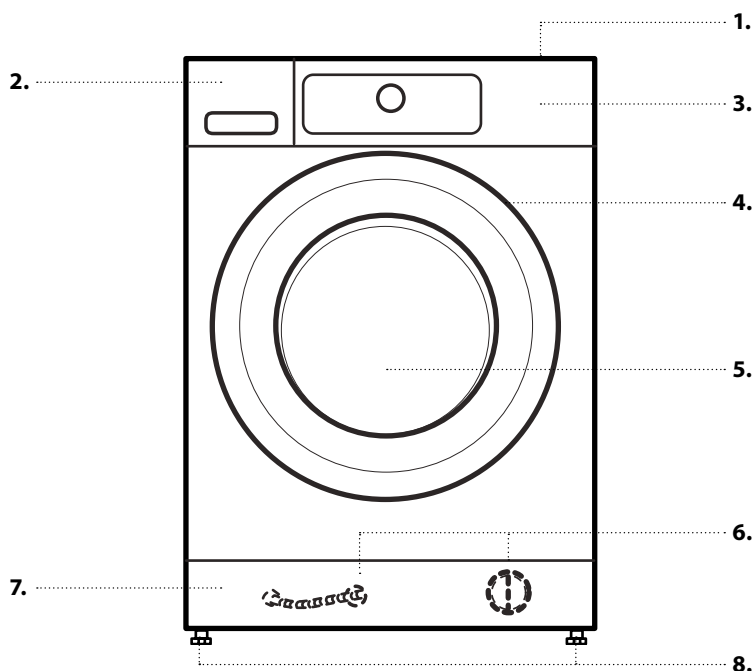
**Pred použitím spotrebiča si, prosím, pozorne prečítajte príručku Zdravie a bezpečnosť.**



Pred použitím práčky musíte vybrať prepravné skrutky. Podrobnejšie inštrukcie na ich odstránenie nájdete v Návode na inštaláciu.

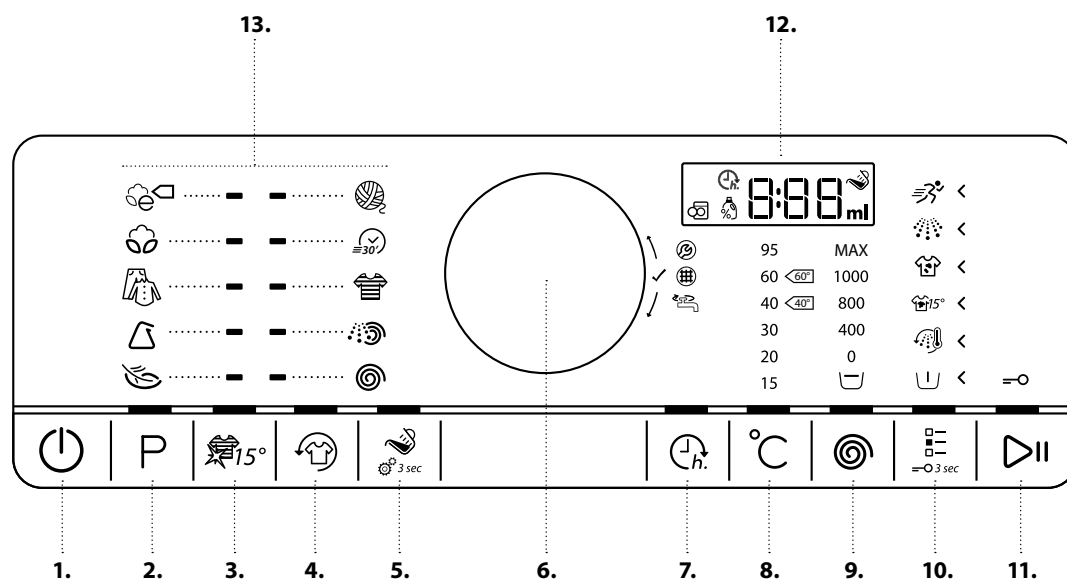
## OPIS SPOTREBIČA

### SPOTREBIČ



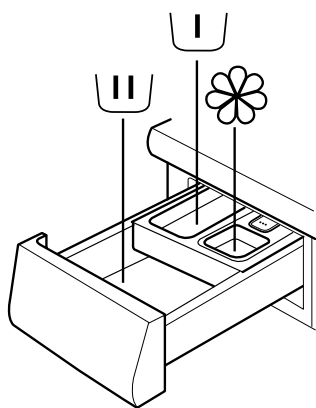
1. Pracovná doska
2. Dávkovač pracieho prostriedku
3. Ovládací panel
4. Rukoväť dvierok
5. Dvierka
6. Vodný filter/Núdzovú odtokovú hadičku (ak je k dispozícii) – za soklom
7. Sokel (vyberateľný)
8. Nastaviteľné nožičky (4)

### OVLÁDACÍ PANEL



1. Tlačidlo „Zapnutie/Vypnutie“ („Reset/Vypustenie“ ak ho stlačíte a podržíte)
2. Tlačidlo „Program“
3. Tlačidlo „Colours 15“
4. Tlačidlo „Prevetrávanie“
5. Tlačidlo „Pomocník dávkovania“
6. Ovládač (Otočte pre výber/Stlačte pre potvrdenie)
7. Tlačidlo „Odloženie štartu“
8. Tlačidlo „Teplota“
9. Tlačidlo „Rýchlosť odstredovania“
10. Tlačidlo „Možnosti“ („Uzamknutie tlačidiel“ ak ho stlačíte a dlhšie podržíte)
11. Tlačidlo „Štart/Pauza“
12. Displej
13. Programy

## DÁVKOVAČ PRACIEHO PROSTRIEDKU



### 1. Priehradka na hlavné pranie

- Prací prostriedok na hlavné pranie
- Odstraňovač škvŕn
- Zmäkčovač vody



### 2. Priehradka na predpieranie

- Prací prostriedok na predpieranie.



### 3. Priehradka na aviváž

- Avivážny prostriedok
- Tekutý škrob



**Nevlievajte do priehradky viac avivážneho prostriedku alebo škrobu, ako určuje čiara maximálnej dávky.**

### 4. Uvoľňovacie tlačidlo

(Po jeho stlačení môžete vytiahnuť dávkovač pracieho prostriedku a vyčistiť ho).



## Odporúčané pracie prostriedky pre rozličné typy bielizne

Biela odolná bielizeň	(studená – 95 °C)	Vysoko účinné pracie prostriedky
Biela jemná bielizeň	(studená – 40 °C)	Jemné pracie prostriedky obsahujúce bielidlo a/alebo optické zjasňovače
Svetlé/pastelové farby	(studená – 60 °C)	Pracie prostriedky obsahujúce bielidlo a/alebo optické zjasňovače
Intenzívne farby	(studená – 60 °C)	Pracie prostriedky na farebnú bielizeň bez bielidla/optických zjasňovačov
Čierne/tmavé farby	(studená – 60 °C)	špeciálne pracie prostriedky pre čiernu/tmavú bielizeň

## PRVÉ POUŽITIE

Viac informácií o výbere a spustení programu nájdete v časti KAŽDODENNÉ POUŽITIE.

### PRVÝ CYKLUS

Po zapojení sa práčka automaticky zapne.  
Na odstránenie zvyškov z výrobného procesu:

- Vyberte program „Bavlna“ pri teplote 95 °C.

- Pridajte malé množstvo vysoko účinného pracieho prostriedku do priehradky na hlavné pranie v dávkovači pracích prostriedkov (maximálne 1/3 množstva pracieho prostriedku odporúčaného výrobcom pre mierne zašpinenú bielizeň).

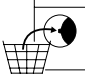


- Spustite program **bez pridania bielizne.**


# KAŽDODENNÉ POUŽÍVANIE

Viac informácií o funkciách nájdete v Návode na používanie a údržbu/na poslednej strane nájdete informácie o tom, ako získať Návod na používanie a údržbu

## 1. VLOŽTE BIELIZEŇ

- Pripravte si bielizeň podľa odporúčaní v časti „RADY A TIPY“.  
Uistite sa, že vrecká na odevy sú prázdne, spony zapnuté a šnúry zviazané. 
- Otvorte dvierka a vložte bielizeň. Dodržujte maximálne množstvá plnenia uvedené v samostatnej tabuľke programov.


## 2. ZATVORTE DVIERKA

- Uistite sa, že sa bielizeň nezachytí medzi sklom na dvierkach a gumovým tesnením. 
- Zatvorte dvierka tak, aby ste počuli kliknutie.

## 3. OTVORTE VENTIL PRÍVODU VODY

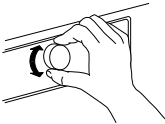


## 4. ZAPNITE PRÁČKU

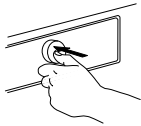
- Stlačte tlačidlo „Zapnutie/Vypnutie“, kým sa nerozsvieti programové tlačidlo. Na ovládacom paneli sa objaví animácia a spotrebič vydá zvukový signál. Práčka je teraz pripravená na používanie. 

## 5. NASTAVTE POŽADOVANÝ PROGRAM


**RIADENÝ REŽIM** – kontrolka na tlačidle vás usmerní pri výbere programu v nasledujúcom poradí: Výber programu/teploty/rýchlosti odstredenia/možností. Po potvrdení výberu stlačením ovládača sa kontrolka prepne do ďalšieho kroku.


- **Voľba programu**  
Uistite sa, že kontrolka tlačidla programu svieti. 

Žiadaný program nastavte otočením ovládacieho gombíka. Kontrolka sa rozsvieti vedľa zvoleného programu.




Výber programu potvrdíte stlačením ovládacieho gombíka.

- **Zmena teploty, v prípade potreby**  
Ak si želáte zmeniť teplotu zobrazenú na displeji, uistite sa, že tlačidlo „Teplota“ svieti. Otočte ovládač pre výber požadovanej teploty a svoj výber potvrdte stlačením ovládača. 

- **Zmena rýchlosti odstredenia, v prípade potreby**  
Ak si želáte zmeniť rýchlosť odstredenia zobrazenú na displeji, uistite sa, že tlačidlo „Odstredenie“ svieti. 

Otočte ovládač pre výber požadovanej rýchlosti odstredenia alebo odloženie pláchania a svoj výber potvrdte stlačením ovládača.

Pre viac informácií si pozrite časť MOŽNOSTI, FUNKCIE A UKAZOVATELE.

- **Voľba možností, v prípade potreby**  
Ak si želáte vybrať dodatočné možnosti, uistite sa, že tlačidlo „Možnosti“ svieti. Možnosti, ktoré si môžete vybrať pri zvolenom programe, sú označené rozsvietenými šípkami ◀. Požadované možnosti nastavte otočením ovládača. Symbol zvolenej možnosti bude blikať. Stlačte ovládač na potvrdenie. Niektoré možnosti/funkcie sa dajú vybrať priamo stlačením tlačidla. 



Pre viac informácií si pozrite časť MOŽNOSTI, FUNKCIE A UKAZOVATELE.

## INDIVIDUÁLNY REŽIM


Po zapnutí práčky nemusíte postupovať podľa RIADENÉHO REŽIMU.

Môžete si sami zvoliť poradie, v akom si želáte nastavovať požadovaný program.


Pre nastavenie najskôr stlačte príslušné tlačidlo, potom otočte ovládač pre výber a nakoniec stlačte ovládač pre potvrdenie výberu.

Interval teplôt, rýchlostí odstredenia a možností závisí od zvoleného programu. Preto odporúčame, aby ste si najskôr zvolili program.

## 6. PRIDAJTE PRACÍ PROSTRIEDOK

- Ak **nepoužívate** funkciu „Pomocník dávkovania“, vysuňte dávkovač pracieho prostriedku a pridajte prací prostriedok (a prídavky/aviváž) teraz; prečítajte si odporúčané dávkovanie na obale pracieho prostriedku.  Ak ste si zvolili možnosť PREDPIERKA alebo ODLOŽENIE ŠTARTU, pozrite si odporúčania v časti MOŽNOSTI, FUNKCIE A UKAZOVATELE. Potom opatrne zatvorte dávkovač pracieho prostriedku.
- Ak používate **funkciu „Pomocník dávkovania“**, pridajte prací prostriedok neskôr, až po spustení programu. Pre viac informácií si pozrite časť MOŽNOSTI, FUNKCIE A UKAZOVATELE.
- Po pridaní pracieho prostriedku/prídavkov už neotvárajte dávkovač pracieho prostriedku, aby ste predišli ich vytečeniu.

## 7. SPUSTITE PROGRAM

- Stlačte a podržte tlačidlo „Start/Pauza“, kým sa nerozsvieti kontrolka; program sa spustí. 
- Ak ste si zvolili funkciu „Pomocník dávkovania“, práčka zobrazí odporúčané množstvo pracieho prostriedku pre daný objem vašej bielizne po spustení programu. Postupujte podľa návodu v časti MOŽNOSTI, FUNKCIE A UKAZOVATELE/Pomocník dávkovania.

## 8. V PRÍPADE POTREBY ZMEŇTE NASTAVENIA BEŽIACEHO PROGRAMU

Svoje nastavenia môžete zmeniť aj v prípade, že program už beží.

Zmeny sa použijú, ak sa príslušná fáza programu ešte neskônčila.

- Stlačte príslušné tlačidlo (napríklad tlačidlo „Rýchlosť odstredenia“ pre zmenu rýchlosti odstredenia). Vybraná hodnota bude niekoľko sekúnd blikať.
- Kým blika, môžete meniť nastavenie otáčaním ovládača. Ak hodnota prestane blikať skôr, ako ste ju stihli nastaviť, opätovne stlačte tlačidlo.
- Stlačte ovládač na potvrdenie nového nastavenia. Ak ho nepotvrdíte, nové nastavenie sa potvrdí automaticky: Prestane blikať.

Program bude automaticky pokračovať.

Zmeniť nastavenia bežiacieho programu môžete aj nasledovne:

- Stlačením tlačidla „Štart/Pauza“ pozastavíte bežiaci program
- Zmeňte nastavenia podľa želania.
- Stlačte tlačidlo „Štart/Pauza“ a program bude pokračovať.

## 9. ZASTAVTE BEŽIACI PROGRAM A OTVORTE DVIERKA, V PRÍPADE POTREBY

- Stlačením a podržaním tlačidla „Štart/Pauza“ pozastavíte bežiaci program.
- Ak hladina vody a/alebo teplota nie je/nie sú príliš vysoké, kontrolka pre otvorenie dvierok sa rozsvieti. Môžete otvoriť dvierka a, napríklad, pridať/odobrať bielizeň.
- Stlačte tlačidlo „Štart/Pauza“ a program bude pokračovať.



## 10. VYNULUJTE BEŽIACI PROGRAM, V PRÍPADE POTREBY

- Stlačte a podržte tlačidlo „Zapnutie/Vypnutie“, kým sa na displeji nerozsvieti „rES“.



Voda odtečie, program sa ukončí a dvierka sa odblokujú.

## 11. PO SKONČENÍ PROGRAMU VYPNITE PRÁČKU

- Na displeji sa zobrazí „Koniec“ a rozsvieti sa kontrolka pre otvorenie dvierok – môžete vybrať bielizeň.



- Stlačte tlačidlo „Zapnutie/Vypnutie“ a vypnite práčku. Práčka sa automaticky vypne približne štvrt hodinu po ukončení programu, aby sa šetrila energia.
- Dvierka nechajte pootvorené, aby sa vysušila vnútorná časť práčky.



## RADY A TIPY

### ROZDELTE BIELIZEŇ PODĽA

- Druhu tkaniny / visačka pre ošetrovanie bielizne (bavlna, zmesové tkaniny, syntetika, vlna, bielizeň určená na ručné pranie)
- Farby (oddeľte farebné a biele kusy, nové farebné kusy perte samostatne)
- Jemnosti (malé kusy – napríklad nylonové pančuchy – a kusy s háčikmi – napríklad podprsenky – perte v látkovej taške alebo v návlečke na zips).

### VYPRÁZDNITE VŠETKY VRECKÁ

- Predmety ako mince alebo zapalovače môžu poškodiť bielizeň i bubon práčky.

### SYMBOLY NA BIELIZNI

Teplota uvedená na štítku udáva maximálnu teplotu, pri ktorej môžete bielizeň prať.

- Normálny mechanický cyklus
- Jemný mechanický cyklus
- Veľmi jemný mechanický cyklus
- Ručné pranie
- Neprať

### PRAVIDELNE ČISTITE VODNÝ FILTER

- Pravidelným čistením filtra zabránite jeho upchatiu. Ak by sa filter upchal, voda nebude môcť odtekať. Prečítajte si časť STAROSTLIVOSŤ A ÚDRŽBA/„Čistenie vodného filtra“ v Návode na používanie a údržbu.

### ÚSPORA A ŽIVOTNÉ PROSTREDIE

- Dosiahnete najvyššie úspory energie, vody, pracieho prostriedku a času vďaka dodržiavaniu odporúčaného maximálneho množstva naplnenia pre jednotlivé programy, ako je uvedené v tabuľke programov.
- Neprekračujte odporúčané dávkovanie uvedené na obale pracieho prostriedku. Využívajte funkciu „Pomoc pri dávkovaní“.
- Šetrite energiu použitím programu prania s teplotou 60 °C namiesto 95 °C alebo 40 °C namiesto 60 °C. Pri praní bavlnenej bielizne odporúčame použiť program Eco Bavlna s teplotou 40 °C alebo 60 °C.
- Šetrite energiu a čas nastavením vysokej rýchlosti odstredenia, aby ste znížili obsah vody v bielizni pred použitím bubnovej sušičky.

# TABUĽKA PROGRAMOV

Program	Symboly na bielizni	Teplota °C	Max. náplň (kg)	Možné vybrať pomocou tlačidla „Možnosti“						Možné vybrať priamo				Odstredo- vanie		Prací prostriedok a avivážne prostriedky		
				Predpieranie	Úprava teplotom	Škvry 15	Silne znečistené	Intenzívne pláchanie	Rýchly	Colours 15	Osvieženie	Pomoc pri dávkovaní	Odloženie štartu	Max. rýchlosť odstredovania (ot/min)	Odloženie pláchania	Predpieranie	Hlavné pranie	Aviváž
ECO BAVLNA		Studená/ 60 °C	max.	—	—	—	—	✓	✓	✓	✓	✓	✓	max.	✓	—	●	○
BAVLNA		Studená/ 95 °C	max.	✓	✓	✓	✓	✓	✓	✓	✓	✓	✓	max.	✓	○	●	○
ZMIEŠ. BIELIŽEŇ		Studená/ 60 °C	6,0	—	✓	✓	—	✓	✓	✓	✓	✓	✓	max.	✓	—	●	○
SYNTETIKA		Studená/ 60 °C	3,5	✓	—	✓	✓	✓	✓	✓	✓	✓	✓	max.	✓	○	●	○
JEMNÁ BIELIŽEŇ		Studená/ 40 °C	2,5	✓	—	—	—	—	✓	✓	✓	✓	✓	1 000	✓	○	●	○
VLNA		Studená/ 40 °C	2,0	—	—	—	—	—	✓	✓	✓	✓	✓	1 000	✓	—	●	○
FAREBNÉ		Studená/ 60 °C	6,0	✓	—	✓	✓	—	✓	✓	✓	✓	✓	1 000	✓	○	●	○
RÝCHLY 30		Studená/ 30 °C	3,0	—	—	—	—	—	—	✓	✓	✓	✓	max.	✓	—	●	○
PLÁCHANIE A ODSRE- ĐOVANIE		—	max.	—	—	—	—	✓	—	—	✓	—	✓	max.	✓	—	—	○
ODSTRE- ĐOVANIE		—	max.	—	—	—	—	—	—	—	✓	—	✓	max.	—	—	—	—

✓ Možné vybrať/volitelné    — Nemožno vybrať/nepoužiteľné    ● Nutné dávkovanie    ○ Voliteľné dávkovanie



# PROGRAMY

Dodržiavajte odporúčania uvedené na symboloch na bielizni.

## ECO BAVLNA

Bežne zašpinená bavlnená bielizeň. Štandardný prací program pre bavlnenú bielizeň. Najvýhodnejší program pri teplote 40 °C a 60 °C z hľadiska kombinácie spotreby vody a energie pre pranie bavlnenej bielizne. Údaje na štítku s hodnotami spotreby energie sú založené na tomto programe.



## BAVLNA

Bežne až veľmi zašpinená a odolná bavlnená a ľanová bielizeň.



## ZMIEŠ. BIELIZEŇ

Mierne až bežne zašpinená odolná bielizeň z bavlny, ľanu, syntetických vlákien a ich zmesí. 1-hodinový program.



## SYNTETIKA

Bežne zašpinená bielizeň zo syntetických vlákien alebo bavlnených zmesí.



## JEMNÁ BIELIZEŇ

Jemná bielizeň vyrobená z jemných tkanín, ktorá vyžaduje mierne zaobchádzanie.



## VLNA

Vlnené odevy, ktoré sú označené značkou Woolmark a sú určené na pranie v práčke, rovnako ako textilie vyrobené z hodvábu (prečítajte si odporúčania na štítku o starostlivosti), ľanu, vlny a viskózy s označením pre ručné pranie.



## RÝCHLY 30

Jemne zašpinená bielizeň vyrobená z bavlny, syntetických vlákien a ich zmesí. Program na osvieženie bielizne bez škvŕn.



## FAREBNÉ

Jemne až bežne zašpinená bielizeň vyrobená z bavlny, syntetických vlákien a ich zmesí; tiež jemná bielizeň. Pomáha chrániť farby. Použite prací prostriedok vhodný pre farbu bielizne.



## PLÁCH+ODSTREĎ

Samostatný program pláchania a intenzívneho odstredovania. Pre odolnú bielizeň.



## ODSTREĎOVANIE

Samostatný program intenzívneho odstredovania. Pre odolnú bielizeň.



# ÚDAJE O SPOTREBE

Tieto údaje sa môžu meniť vzhľadom na meniace sa podmienky ako teplota privádzanej vody, tlak vody atď.

PROGRAM	TEPLOTA (°C)	NÁPLŇ (KG)	VODA (L)	ENERGIA (KWH)	PRIBLIŽNÉ TRVANIE PROGRAMU (HOD:MIN)		PRIBLIŽNÝ ZVÝŠKOVÝ OBSAH VLHKOSTI (%)
					BEZ FUNKCIE „RÝCHLY“	S FUNKCIOU „RÝCHLY“	
ZMIEŠ. BIELIZEŇ	40	6,0	61	0,28	01:00	00:55	55
BAVLNA	95	max. 10,0	99	2,80	02:50	--	55
BAVLNA	60	max. 10,0	97	1,80	02:35	01:55	55
BAVLNA	40	max. 10,0	88	0,88	03:30	02:10	55
SYNTETIKA	60	3,5	46	0,96	02:20	01:20	35
SYNTETIKA	40	3,5	46	0,66	02:20	01:20	35
ECO BAVLNA ☐	60	max. 10,0	60	1,20	06:00	04:00	53
ECO BAVLNA ☐	60	5,0	40	0,93	03:30	*	53
ECO BAVLNA ☐	40	5,0	40	0,91	03:30	*	53

Hodnoty namerané za bežných podmienok v súlade s normou IEC/EN 60456. Hodnoty vody, energie a zvyškový obsah vlhkosti zodpovedajú štandardnému nastaveniu programov bez prídavných možností.

max = maximálna kapacita plnenia práčky

Hodnoty hlučnosti na deklaračnom štítku sa vzťahujú na spotrebič po kompletnej inštalácii s nalepovacími podložkami upevnenými na spodnej časti práčky podľa osobitého návodu.

**Eco Bavlna** je program na pranie bežne zašpinenej bavlnenej bielizne a najvhodnejší prací program z hľadiska kombinácie spotreby vody a energie. V záujme úspory energie sa skutočná teplota vody môže odlišovať od stanovenej teploty cyklu.

Spotreba energie vo vypnutom režime je 0,25 W/v režime ponechania v zapnutom stave 0,25 W.

\* Trvanie sa zobrazí po zistení váhy náplne

# MOŽNOSTI, FUNKCIE A UKAZOVATELE

## MOŽNOSTI, ktoré sa dajú vybrať priamo stlačením príslušného tlačidla

### Colours 15

Pomáha chrániť farby vašej bielizne práním v studenej vode (15 °C). Šetrí energiu potrebnú na ohrievanie vody, pričom zachováva dobré pracie výsledky.

Vhodné pre mierne zašpinenú farebnú bielizeň bez škvŕn.

Nie je možné zvoliť pre program Bavlna 95 °C.



### Osvieženie

Pomáha udržať sviežosť vašej bielizne, ak ju nemôžete z práčky vybrať ihneď po skončení programu.

Práčka začne pravidelne preplachovať bielizeň po skončení programu. Toto trvá približne 6 hodín od skončenia pracieho programu. Môžete to kedykoľvek zastaviť stlačením ľubovoľného tlačidla; dvierka sa odomknú a môžete vybrať bielizeň.



### Pomoc pri dávkovaní

Pomáha dávkovať správne množstvo pracieho prostriedku pre daný objem bielizne. Pred použitím tejto možnosti:

Koncentrácia pracích prostriedkov dostupných na trhu sa môže značne odlišovať. Nastavte preto práčku na dávkovacie množstvá podľa pracieho prostriedku, ktorý používate.

Overte si tiež, či sa prednastavená hodnota tvrdosti vody vašej práčky zhoduje s úrovňou tvrdosti vody vo vašom okolí a ak je to potrebné, prestavte túto hodnotu (pozrite „Prvé použitie funkcie Pomocník dávkovania“ v Návoде na používanie a údržbu).

#### 1) Vyberte si funkciu „Pomocník dávkovania“:

Po výbere programu a možnosti stlačte tlačidlo „Pomocník dávkovania“: Symbol „Pomocník dávkovania“ sa rozsvieti na displeji.

#### 2) Spustíte program:

Spustíte program stlačením tlačidla „Štart/Pauza“. – Bubon sa otočí, aby zistil množstvo bielizne; následne sa na displeji zobrazí odporúčané množstvo pracieho prostriedku v ml.



#### 3) Pridajte prací prostriedok:

Vytiahnite dávkovač pracieho prostriedku a vlejte množstvo pracieho prostriedku podľa údajov na displeji **do priehradky na hlavné pranie**.

Ak ste si vybrali možnosť „Predpieranie“ a chcete pridať prací prostriedok aj pre predpieranie, vlejte **polovicu indikovaného množstva pracieho prostriedku do priehradky na predpieranie** navyše k plnému množstvu, ktoré ste už pridali do priehradky na hlavné pranie.

Prací prostriedok môžete pridať nielen do dávkovača, ale aj priamo do bubna práčky v pracovnej guľôčke.

Pre programy s predpieraním: Prací prostriedok na predpieranie môžete pridať do bubna, prací prostriedok na hlavné pranie musíte pridať do priehradky na hlavné pranie v dávkovači pracieho



prostriedku. V tomto prípade použijete prášok na pranie, aby ste zaistili, že zostane v dávkovači až do začiatku fázy hlavného prania. Po pridaní pracieho prostriedku zavrite dávkovač (alebo dvierka).

#### 4) Stlačte a podržte tlačidlo „Štart/Pauza“ pre pokračovanie programu.

## MOŽNOSTI, ktoré sa dajú vybrať pomocou tlačidla „Možnosti“



### Predpieranie

Pomáha vyčistiť veľmi zašpinenú bielizeň pridaním fázy predpierania k zvolenému hlavnému praciemu programu.

Pre veľmi zašpinenú bielizeň, napríklad obsahujúcu piesok alebo hrubú špinu.

Predlžuje program o asi 20 minút.

Pridajte prací prostriedok aj do priehradky na predpieranie v dávkovači alebo priamo do bubna práčky. Použite prášok na pranie, aby ste zaistili, že prací prostriedok zostane v dávkovači až do začiatku fázy hlavného prania.



### Úprava teplom

Program končí s teplou fázou pláchania. Uvoľňuje vlákna vašej bielizne, vďaka čomu je príjemne teplá, keď ju vyberáte z práčky krátko po ukončení programu.



### Bio škvŕny 15°

Pomáha odstrániť všetky druhy škvŕn okrem tuku/oleja.

Program začína s fázou prania v studenej vode. Predlžuje program o asi 10 minút.

Bielizeň s odolnými škvŕnami sa odporúča pred práním namočiť.

Nie je možné zvoliť pre program Bavlna 95 °C.



### Silne znečistené

Pomáha vyčistiť veľmi zašpinenú bielizeň so škvŕnami pomocou optimalizácie efektivity prídavných prostriedkov na odstraňovanie škvŕn.

Pridajte vhodné množstvo prídavného prostriedku na odstraňovanie škvŕn (prášok) do priehradky na hlavné pranie spolu s pracím prostriedkom (pre túto funkciu používajte iba práškový prací prostriedok). Program sa môže predĺžiť o 15 minút.

Túto funkciu je vhodné použiť s odstraňovačmi škvŕn na báze aktívneho kyslíka a s bieliacimi prostriedkami.

**Nepoužívajte chlórové alebo peroxidové bieliace prostriedky.**



### Intenzívne pláchanie

Pomáha predchádzať usadeniu zvyškov pracieho prostriedku v bielizni vďaka predĺženiu fázy pláchania.

Vhodné predovšetkým na pranie detskej bielizne, pre ľudí s alergiami a pre oblasti s mäkkou vodou.



### Rýchly

Umožňuje rýchlejšie pranie.

Odporúča sa len pri slabo znečistenej bielizni. Nie je možné zvoliť pre program Bavlna 95 °C.



## FUNKCIE

### Pláchanie s pridržaním (možnosť na tlačidlo „Odstredovanie“)

Zabraňuje automatickému odstredovaniu na konci programu. Bielizeň zostane vo vode z posledného pláchania a program nepokračuje. Vhodné pre jemnú bielizeň, ktorá sa nesmie odstredovať alebo ktorá sa má odstredovať na nižšej rýchlosti. Nevhodné pre hodvábnny textil. Na ukončenie funkcie „Pláchanie s pridržaním“ si vyberte jednu z nasledujúcich možností:

#### vypustenie vody bez odstredovania:

otáčaním ovládača si vyberte rýchlosť odstredenia „0“ a potom stlačte „Start/Pauza“: Voda sa vypustí a program skončí

#### odstredenie bielizne:

prednastavená rýchlosť odstredenia bliká – spustíte cyklus odstredenia stlačením tlačidla „Start/Pauza“.

Alebo si vyberte inú rýchlosť odstredenia otáčaním ovládača, svoju voľbu potvrdíte stlačením ovládača a potom stlačte „Start/Pauza“.

### Odloženie štartu

Posúva čas začiatku programu na neskôr. Pri tejto funkcii nepoužívajte tekuté pracie prostriedky.

- Nastavte program, teplotu a možnosti.
- Stlačte tlačidlo „Odloženie štartu“ – na displeji začne blikáť symbol odloženia štartu.
- Otáčajte ovládač pre výber odloženia štartu o maximálne 23 hodín. Čas odloženia štartu sa zobrazuje na displeji. Nastavenie potvrdíte stlačením ovládača.
- Stlačte tlačidlo „Start/Pauza“ – spustí sa odpočítavanie odloženia štartu. Na displeji bude blikáť dvojbodka. Dvierka sa uzamknú.
- Ak ste si zvolili funkciu „Pomocník dávkovania“: Po stlačení tlačidla „Start/Pauza“, práčka vypočíta odporúčané množstvo pracieho prostriedku. Pridajte prací prostriedok podľa údajov na displeji (pozrite časť „Pomocník dávkovania“). Stlačte opäť tlačidlo „Start/Pauza“ a spustí sa odpočítavanie doby odloženia štartu.
- Po uplynutí času odloženia sa práčka automaticky spustí. Na displeji sa zobrazí zostávajúci čas trvania programu.

Zrušenie funkcie „Odloženie štartu“:

- Funkciu „Odloženie štartu“ zrušíte stlačením tlačidla „Start/Pauza“.



### Blokovanie tlačidiel

Funkcia umožní uzamknúť tlačidlá a ovládač na ovládacom paneli na ochranu pred neželaným ovládaním. Uzamknutie tlačidiel:

- Práčka musí byť zapnutá.
- Stlačte a podržte tlačidlo možnosti, kým sa na displeji nerozsvieti symbol kľúča. Ovládač a tlačidlá sú teraz uzamknuté. Funguje len tlačidlo „Zapnutie/Vypnutie“.

Ak vypnete a zapnete práčku, funkcia „Uzamknutie tlačidiel“ ostáva aktívna, až kým ju neodblokujete. Pre odomknutie tlačidiel stlačte a podržte tlačidlo možnosti, kým z displeja nezmizne symbol kľúča.

—○ 3 sec



—○ 3 sec

### UKAZOVATELE

#### Dvere sa dajú otvoriť.

**Chyba: Zatvorený vodovodný ventil.** Do práčky sa neprivádza dostatočné množstvo vody.

**Chyba: Vodný filter upchatý.** Voda neodteká; vodný filter môže byť zanesený

**Chyba: Volajte servis.** Pozrite si časť „Odstraňovanie problémov“ v Návoде na používanie a údržbu spotrebiča.

V prípade akejkoľvek poruchy, pozrite si časť „Odstraňovanie problémov“ v Návoде na používanie a údržbu spotrebiča.



## INFORMÁCIE O VÝROBKU

↓[www](http://www.whirlpool.eu) Informácie o výrobku s energetickými údajmi tohto spotrebiča si môžete stiahnuť na webovej stránke Whirlpool [docs.whirlpool.eu](http://docs.whirlpool.eu)

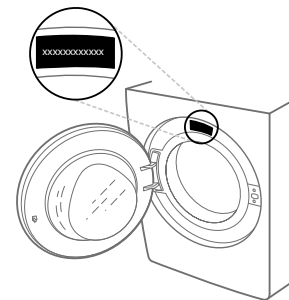
## AKO ZÍSKAŤ NÁVOD NA POUŽÍVANIE A ÚDRŽBU

> ↓[www](http://www) Návod na používanie a údržbu si stiahnite z našej webovej stránky [docs.whirlpool.eu](http://docs.whirlpool.eu) (môžete použiť tento QR kód) po uvedení obchodného kódu výrobku. > Prípadne kontaktujte náš klientsky popredajný servis



## KONTAKTOVANIE POPREDAJNÝCH SLUŽIEB

Naše kontaktné údaje nájdete v záručnej príručke. Pri kontaktovaní nášho popredajného servisu uveďte, prosím, kódy, ktoré nájdete na identifikačnom štítku výrobku.



400010900949

Vytlačené v Taliansku

