

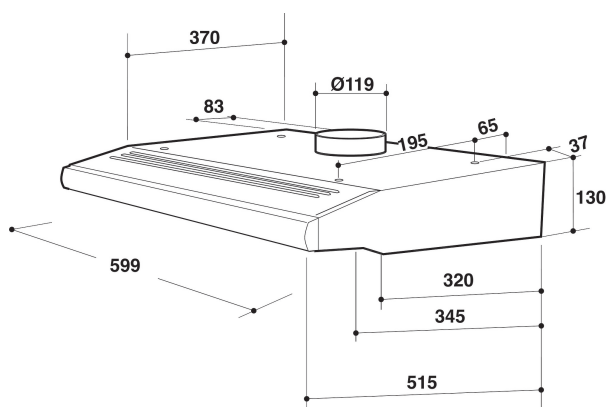
# AKR 520 WH

12NC: 857852010000

GTIN (EAN) code: 8003437646324

Whirlpool

SENSING THE DIFFERENCE



## ALAPTULAJDONSÁGOK

Termékcsoport	Páraelszívó
Készülékház színe	Fehér
Készülékház anyaga	Fém
Kürtő színe	-
Kürtő anyaga	-
Típológia	Falra szerelhető
Beszereleési mód	Falra szerelhető
Vezérlés módja	Mechanikus
Type of control settings	-
Dekor panel opciók	Lehetséges és alaptartozék
Motor helye	Beépített motor a páraelszívóban
Működési mód	Átváltható/átállítható
Elektromos csatlakozási érték (W)	128
Áramfelvétel (A)	0,6
Feszültség (V)	220-240
Frekvencia (Hz)	50/60
Length of Electrical Supply Cord (cm)	150
Csatlakozódugó típusa	Euro-csatlakozódugó
Chimney height (mm)	0-0
Termékmagasság, kürtő nélkül (mm)	130
Termékmagasság	130
Termék szélessége	499
Termékmélység	508
Minimális beépítési magasság	0
Minimális beépítési szélesség	0
Beépítési mélység	0
Nettó tömeg (kg)	4.9

## MŰSZAKI ADATOK

Kézi vezérlőeszköz típusa	Csúszka/csúszóérintő
Automatikus vezérlőeszköz típusa	-
Motorok száma	1
Motorok teljes teljesítménye (W)	100
Number of speed settings: boost option availability	3
Boost presence	Nem
Maximum output air extraction (m <sup>3</sup> /h)	175
Boost position air extraction (m <sup>3</sup> /h)	0
Maximum output recirculating air (m <sup>3</sup> /h)	125
Boost position output recirculating (m <sup>3</sup> /h)	0
Világításvezérlés módja	Fokozatok
Világítások száma	1
Használatos lámpák típusa	Halogén
Világító lámpák teljes teljesítménye (W)	28
Légkivezetés átmérője (mm)	100
Levegő visszacsapó szelep	Nem
Zsírszűrő anyaga	Nem mosható szintetikus
Szagszűrő	Nem

## MŰSZAKI TELJESÍTMÉNY

Sound power at min. speed (2010/30/EU)	52
Sound power at max. speed (2010/30/EU)	64
Zajszint intenzív (boost) fokozaton (dB(A) re 1 pW)	0