

Egészségvédelmi, biztonsági és telepítési útmutató



www.whirlpool.eu/register



MAGYAR 3. OLDAL

MAGYAR EGÉSZSÉGVÉDELMI, BIZTONSÁGI és TELEPÍTÉSI ÚTMUTATÓ



KÖSZÖNJÜK, HOGY A WHIRLPOOL TERMÉKÉT VÁLASZTOTTA!

Ahhoz, hogy átfogóbb támogatásban részesüljön,
kérjük, regisztrálja készülékét a www.whirlpool.eu/register oldalon

Tárgymutató

Egészségvédelmi és biztonsági útmutató

BIZTONSÁGI AJÁNLÁSOK	4
FONTOS BIZTONSÁGI TUDNIVALÓK.....	4
KÖRNYEZETVÉDELMI TANÁCSOK	7
MEGFELELŐSÉGI NYILATKOZAT	8
 Üzembe helyezés	 9

BIZTONSÁGI AJÁNLÁSOK

FONTOS BIZTONSÁGI TUDNIVALÓK

AZ ÖN ÉS MÁSONK BIZTONSÁGA RENDKÍVÜL FONTOS.

Ez a kézikönyv és maga a készülék fontos biztonsági figyelmeztetéseket tartalmaz, amelyeket el kell olvasni, és mindig figyelembe kell venni.



Ez a szimbólum biztonsági figyelmeztetést jelöl.

Olyan lehetséges veszélyekre figyelmeztet, amelyek testi sérülést vagy halált okozhatnak. A biztonsági üzenetek előtt a biztonsági figyelmeztetés szimbólum és a **VESZÉLY** vagy **VIGYÁZAT** szó látható. Ezek a következőket jelentik:

⚠ VESZÉLY

Veszélyes helyzetet jelez, amely súlyos sérülést okoz, ha nem kerülik el.

⚠ VIGYÁZAT

Veszélyes helyzetet jelez, amely súlyos sérülést okozhat, ha nem kerülik el.

Minden biztonsági figyelmeztetésben ismertetjük a szóban forgó lehetséges kockázatot, és jelezzük, hogyan csökkenthető a készülék

helytelen használatából eredő sérülés, kár vagy áramütés veszélye. Szigorúan tartsa be a következő utasításokat.

Az utasítások be nem tartása veszélyes helyzeteket teremthet. Az útmutató be nem tartásából eredő károkért a gyártó nem vállal felelősséget.

A gyártó semmilyen felelősséget nem vállal a személyekben, állatokban vagy vagyontárgyakban bekövetkezett azon károkért, amelyek a fenti utasítások és óvintézkedések betartásának elmulasztása miatt következnek be.

Tartsa kéznél az útmutatót a későbbi felhasználás érdekében.

Ne tároljon robbanásveszélyes anyagokat (pl. aeroszolos flakont) a készülékben vagy annak közelében. Ne tegyen benzint vagy egyéb gyúlékony anyagot a készülékbe vagy annak közelébe, illetve ne használjon hasonlókat a készülékben vagy annak közelében.

A készülék kicselezésekor tegye azt használhatatlanná: vágja le a tápkábelt, távolítsa el az ajtókat és kihúzható elemeket (ha vannak), így elkerülhető, hogy a gyermekek könnyedén bemásszanak és a készülékbe szoruljanak.

A készülék nem tartalmaz CFC-ket. A hűtőkör R600a (HC) hűtőközeget tartalmaz.

Izobutánt (R600a) alkalmazó készülékek: Az izobután olyan természetes gáz, amely nem károsítja a környezetet, viszont gyúlékony. Ezért győződjön meg arról, hogy nem sérültek-e a hűtőkör csövei. Legyen fokozottan körültekintő, amennyiben a hűtőrendszer csövei sérültek.

A C-pentán egy gyúlékony gáz, amelyet habosítóanyagként használnak a szigetelőhabhoz.

⚠ VIGYÁZAT

Tilos a készülék hűtőkörének csöveit megromgálni.

⚠ VIGYÁZAT

A leolvasztás felgyorsítása érdekében kizárólag a gyártó ajánlásait kövesse, és ne alkalmazzon egyéb mechanikus, elektromos vagy vegyi módszereket.

⚠ VIGYÁZAT

Ne tegyen a készülékbe a gyártó által ajánlottaktól eltérő típusú elektromos berendezéseket, illetve ne használjon ilyeneket.

⚠ VIGYÁZAT

A vízvezetékre nem közvetlenül csatlakoztatott jégkockakészítőt és/vagy vízadagolót kizárólag ivóvízzel szabad feltölteni.

⚠ VIGYÁZAT

Hagyja szabadon a készülék házán és a beépített részekben lévő nyílásokat.

⚠ VIGYÁZAT

Az automata jégkockakészítőt és/vagy vízadagolót kizárólag olyan ivóvízhálózatra szabad csatlakoztatni, amelynek nyomása a 0,17 és 0,81 MPa (1,7 és 8,1 bar) közötti tartományba esik.

A megfelelő szellőzés érdekében hagyjon egy kis helyet a készülék két oldalánál, illetve a készülék felett.

A készülék hátulja és a fal közötti távolság legalább 50 mm legyen. Ha ennél kisebb a távolság, a készülék energiafogyasztása megnő.

A TERMÉK RENDELTESSZERŰ HASZNÁLATA

A készüléket kizárólag háztartási használatra tervezték. A készülék nem háztartási célú felhasználása tilos.

A gyártó a helytelen használatból vagy a vezérlőelemek nem megfelelő beállításából származó károkért nem vállal felelősséget.

A készüléket nem szabad külső időzítő vagy távvezérlő rendszerrel működtetni.

Ne használja a készüléket a szabadban.

A készülék háztartási használatra, illetve hasonló felhasználási célra készült, úgymint:

- üzletekben, irodákban lévő és egyéb munkahelyi konyhák számára ;
- vidéki házak, ill. hotelek, motelek és egyéb lakókörnyezetek lakói számára;
- fizetővendéglátó szálláshelyeken;
- vendéglátóipari és más hasonló,

nem kereskedelmi környezetekben.

A készülékben lévő izzót kifejezetten háztartási gépekhez tervezték, ezért helyiségek megvilágítására nem alkalmas (244/2009/EK rendelet).

ÜZEMBE HELYEZÉS

A készüléket csak a megfelelő üzembe helyezést követően kapcsolja be.

A készülék beszerelését és javítását képzett szakembernek kell végeznie a gyártó utasításaival és a helyi biztonsági előírásokkal összhangban. Ne javítsa és ne cserélje ki a készülék semmilyen alkatrészét, hacsak az adott művelet nem szerepel kifejezetten a felhasználói kézikönyvben.

A kicsomagolás és a beszerelés során használjon védőkesztyűt.

A készüléket le kell választani az elektromos hálózatról bármilyen üzembe helyezési munka végzése előtt.

A kicsomagolás után ellenőrizze, hogy a készülék sérült-e a szállítás során. Problémák esetén vegye fel a kapcsolatot a kereskedővel vagy a legközelebbi vevőszolgálatl.

Üzembe helyezés közben ügyeljen arra, hogy a készülék ne károsítsa a tápkábelt.

A készülék mozgatását és üzembe helyezését két vagy több személy végezze.

A készülék üzembe helyezése során ügyeljen arra, hogy mind a négy láb stabilan álljon a padlón, és szükség esetén állítsa be azokat. Vízmérték segítségével ellenőrizze, hogy a készülék

tökéletesen vízszintesen áll-e.

A készülék bekapcsolása előtt várjon legalább két órát, hogy a hűtőrendszer tökéletes hatásfokkal működjön.

Vigyázzon arra, hogy a készülék ne kerüljön hőforrás közelébe.

ELEKTROMOS ÁRAMMAL KAPCSOLATOS FIGYELMEZTETÉSEK

Győződjön meg arról, hogy a készülék adattábláján jelzett feszültségérték megegyezik-e az otthoni hálózati feszültséggel.

A tápfeszültség-tartományok a készülék adattábláján vannak feltüntetve.

A készüléket az előírásoknak megfelelően földelni kell. Az érvényben lévő biztonsági előírásoknak megfelelően a beszereléshez egy többpólusú, legalább 3 mm-es érintkezőtávolságú kapcsoló szükséges.

A sérült tápkábelt azzal egyenértékű kábelre kell cserélni. A tápkábel cseréjét képzett szakembernek kell elvégeznie a gyártó utasításainak és az érvényben lévő biztonsági előírásoknak megfelelően. Vegye fel a kapcsolatot a hivatalos vevőszolgálatl.

Beszerelés után az elektromos alkatrészeknek hozzáférhetetlennek kell lenniük a felhasználó számára.

A tápkábelnek elég hosszúnak kell lennie ahhoz, hogy a beszerelt készülék csatlakozni tudjon a hálózati aljzathoz. Ne használjon hosszabbítókábelt.


Ne húzza meg a tápkábelt.

Ha a készülék csatlakozódugóval szerelt, ne használjon többdugaszos elosztót.

Ha a készülék csatlakozódugóval szerelt, de az nem megfelelő a hálózati aljzathoz, kérje képzett szakember segítségét.

Ne érjen a készülékhez nedves testrésszel, és ne használja a készüléket, ha meztláb van.

Ne használja a készüléket akkor, ha a hálózati tápkábel vagy a villásdugó sérült, továbbá ha a készülék nem működik megfelelően, vagy ha megsérült vagy leesett. A hálózati tápkábelt, illetve a villásdugót soha ne mártsa vízbe. A hálózati tápkábelt ne helyezze meleg felületek közelébe.

Maradékáram-működtetésű áramkör-megszakító (RCCB) használata esetén csak a  jelöléssel ellátott típusokat használja.

A készüléket az alábbi hőmérsékleti tartományok közül abban a klímaosztályban kell üzemeltetni, amelynek jelzése a készülék adattábláján fel van tüntetve. Előfordulhat, hogy a készülék nem működik megfelelően akkor, ha hosszabb időn át az előírt tartományon kívüli hőmérsékleten üzemelteti.

Klímaosztály Körny.hőm. (°C)

SN 10–32

N 16–32

ST 16–38

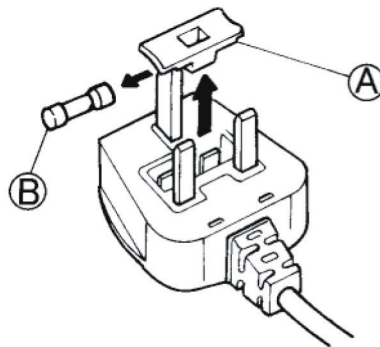
T 16–43

ELEKTROMOS CSATLAKOZTATÁS (CSAK NAGY-BRITANNIA ÉS ÍRORSZÁG ESETÉN)

Biztosítékcseré.

Ha a készülék hálózati csatlakozó-

vezetéke BS 1363A szerinti 13 amperes biztosítékos dugasszal van ellátva, az ilyen típusú biztosítékot csak az A.S.T.A. által jóváhagyott, BS 1362 típusú biztosítékkal cserélje ki az alábbiak szerint:



1. Távolítsa el a biztosítékházat (A) és a biztosítékot (B).
2. Helyezzen be egy új, 13 amperes biztosítékot a biztosítékházba.
3. Helyezze vissza mindkettőt a dugaszba.

Fontos:

A biztosítékházat a biztosítékcserékor vissza kell helyezni, és ha a biztosítékház elveszne, a dugasz mindaddig nem használható, amíg megfelelő cseréről nem gondoskodott.

A megfelelő csere a színes betétről vagy a biztosíték alján lévő színes dombornyomású betűkről azonosítható.

A csere biztosítékház a villamosság boltokban szerezhető be.

Csak az Ír Köztársaság esetében

Többnyire a Nagy-Britanniára vonatkozóan megadott információ alkalmazható, de használatban van egy harmadik típusú dugasz és aljzat is, amely kétcsatlakozós, oldalsó földelőérintkezővel van ellátva.

Csatlakozóaljzat/dugasz (mindkét országban érvényes)

Ha a felszerelt dugasz az Ön hálózati aljzatához nem megfelelő, kérjük, további útmutatásért forduljon a vevőszolgálathoz. Ne

próbálja meg saját maga kicserélni a dugaszt. Ezt a műveletet szakképzett szerelőnek kell elvégeznie a gyártó utasításainak és a hatályos biztonsági előírásoknak megfelelően.

HELYES HASZNÁLAT

A hűtőteret kizárólag friss élelmiszerek tárolására, míg a fagyasztóteret mélyhűtött ételek tárolására, friss ételek lefagyasztására és jégkockák készítésére használja.

Kerülje a becsomagolatlan élelmiszerek tárolását oly módon, hogy azok közvetlenül érintkeznek a hűtőszekrény vagy a fagyasztótér belső felületeivel.

A készülékek speciális rekeszekkel rendelkezhetnek az élelmiszerek tárolásához.

Ha a készülékhez kapott füzetben erre vonatkozóan nincs más utasítás, akkor a rekeszeket igény szerint eltávolíthatja.

Ne nyelje le a jégakkuban lévő (nem mérgező) folyadékot (ha a készülék jégakkival rendelkezik).

A sérülések elkerülése érdekében a fagyasztóból kivett jégkockákat, illetve jégkrémeket ne fogyassza el azonnal.

Ha a készülék ventilátorának burkolata alatt levegőszűrő található, a szűrőnek a készülék használata közben mindig a helyén kell lennie.

A fagyasztótérben ne tároljon folyadékot üvegedényekben, mert az edények szét törhetnek.

A ventilátort (ha van) ne takarja el élelmiszerekkel.

Az élelmiszerek behelyezése után győződjön meg arról, hogy a hűtőszekrény ajtaja – különösen a mélyhűtő ajtaja – megfelelően

van bezárva.

A sérült tömitést a lehető leghamarabb ki kell cserélni.

A GYERMEKEK BIZTONSÁGA

A kisgyermeket (0–8 éves korig) állandó felügyelet hiányában nem szabad a készülék közelébe engedni.

A készüléket 8 éves vagy idősebb gyermekek, valamint testi, érzékszervi vagy szellemi fogyatékkal élő, illetve tapasztalat vagy ismeretek hiányában hozzá nem értő személyek

csak felügyelet mellett vagy a készülék biztonságos használatára vonatkozó tájékoztatást követően és a fennálló kockázatok megértése után használhatják. Gondoskodjon arról, hogy a gyermekek ne játsszanak a készülékkel. Gyermekek csak felügyelet mellett végezhetnek tisztítási és karbantartási műveleteket.

A csomagolóanyagot (műanyag zacskók, polisztirolból készült elemek stb.) tartsa gyermekek által nem elérhető helyen.

TISZTÍTÁS ÉS KARBANTARTÁS

A tisztítási és karbantartási műveletek előtt a készüléket le kell választani az elektromos hálózatról.

Soha ne használjon gőzzel tisztító berendezéseket.

KÖRNYEZETVÉDELMI TANÁCSOK

A CSOMAGOLÓANYAGOK HULLADÉKBA HELYEZÉSE

A csomagolóanyag 100%-ban újrahasznosítható, erre az újrahasznosítást jelző szimbólum utal:



A csomagolás egyes részeinek hulladékkezelését felelősségteljesen, a hulladékok ártalmatlanítására vonatkozó helyi rendelkezések szerint kell elvégezni.

A HÁZTARTÁSI KÉSZÜLÉKEK KISELEJTÉZÉSE

Ez a készülék újrahasznosítható vagy újrafelhasználható anyagok felhasználásával készült. Leselejtezésekor a helyi hulladékelhelyezési szabályokkal összhangban járjon el.

Az elektromos háztartási készülékek kezelésére, hasznosítására és újrahasznosítására vonatkozó további információkért forduljon az illetékes helyi hatósághoz, a háztartási hulladékok begyűjtését végző vállalathoz vagy az üzlethez, ahol a készüléket vásárolta.

Ez a készülék az elektromos és elektronikus berendezések hulladékairól szóló 2012/19/EK irányelv szerinti jelölésekkel rendelkezik.

A hulladékká vált termék szabályszerű elhelyezésével Ön segít elkerülni a környezettel és az emberi egészséggel kapcsolatos azon esetleges negatív következményeket, amelyeket a termék nem megfelelő hulladékkezelése egyébként okozhatna.



A terméken vagy a kísérő dokumentációban látható szimbólum azt jelzi, hogy a készülék nem kezelhető háztartási hulladékként, hanem egy

megfelelő, az elektromos és elektronikus berendezések újrahasznosítását végző gyűjtőponton kell leadni.

ENERGIATAKARÉKOSSÁGI TANÁCSOK

A készülék beüzemelésére egy száraz, jól szellőző helyiséget válasszon hőforrásoktól (pl. radiátortól, tűzhelytől stb.) távol, egy olyan helyen, amelyet nem ér közvetlenül napfény. Igény szerint használjon szigetelőlapot. A megfelelő szellőzés biztosítása érdekében kövesse a beszerelési utasításokat. Ha a készülék hátoldalánál a szellőzés nem megfelelő, az energiafogyasztás nő, a hűtési hatékonyság pedig csökken.

A készülék belső hőmérsékletét a környezeti hőmérséklet, az ajtónyitások

gyakorisága, valamint a készülék elhelyezkedése befolyásolhatja. A hőmérséklet beállításánál számításba kell venni ezeket a tényezőket. Lehetőleg minél kevesebbszer nyissa ki az ajtót.

Kiolvasztáskor tegye a fagyasztott élelmiszereket a hűtőtérbe. A fagyasztott élelmiszerek alacsony hőmérséklete lehűti a hűtőtérben lévő élelmiszereket.

Várja meg, amíg a meleg élelmiszerek és italok lehűlnek, mielőtt betenné őket a hűtőszekrénybe.

A hűtőszekrényben lévő polcok elrendezése nem befolyásolja a hatékony energiafelhasználást. Az élelmiszereket úgy kell elhelyezni a polcokon, hogy a levegőzés megfelelő legyen

(ügyeljen arra, hogy az élelmiszerek ne érjenek egymáshoz, és tartson megfelelő távolságot az élelmiszerek, illetve a készülék hátlapja között).

A fagyasztott élelmiszerek tárolási kapacitásának növelése érdekében a kosarakat és a jégtelenítő polcokat anélkül távolíthatja el, hogy a készülék energiafogyasztása megváltozna.

A magas energiaosztályú termékek olyan, nagy teljesítményű motorokkal rendelkeznek, amelyek kisebb energiafogyasztás mellett hosszabb ideig maradnak működőképeseek. Nem kell aggódnia amiatt, ha a motor hosszú ideig folyamatosan üzemel.

MEGFELELŐSÉGI NYILATKOZAT

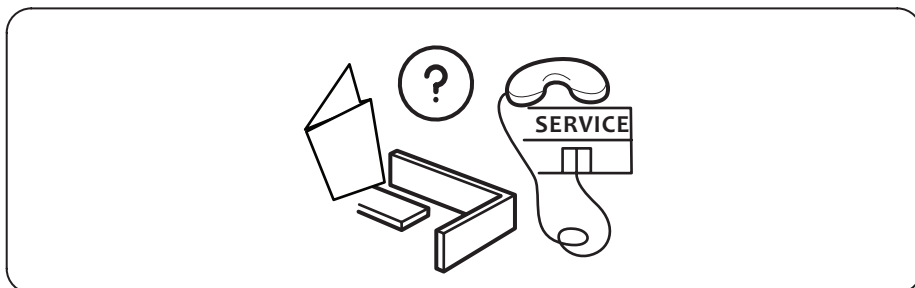
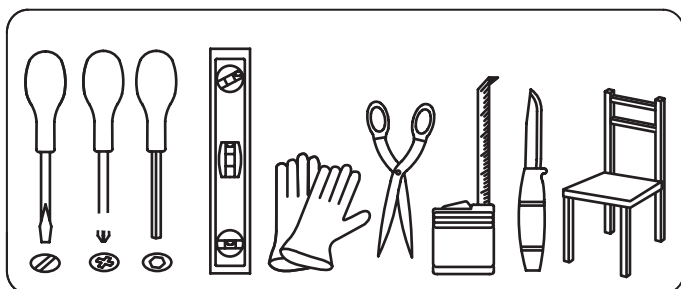
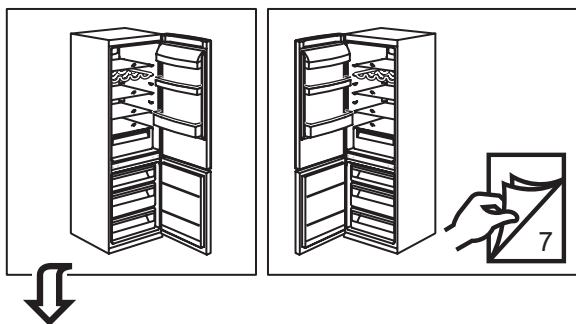
A készüléket élelmiszerek tárolására tervezték, és megfelel az 1935/2004/EK rendelet előírásainak.

A készülék tervezése, kivitelezése és forgalmazása megfelel:

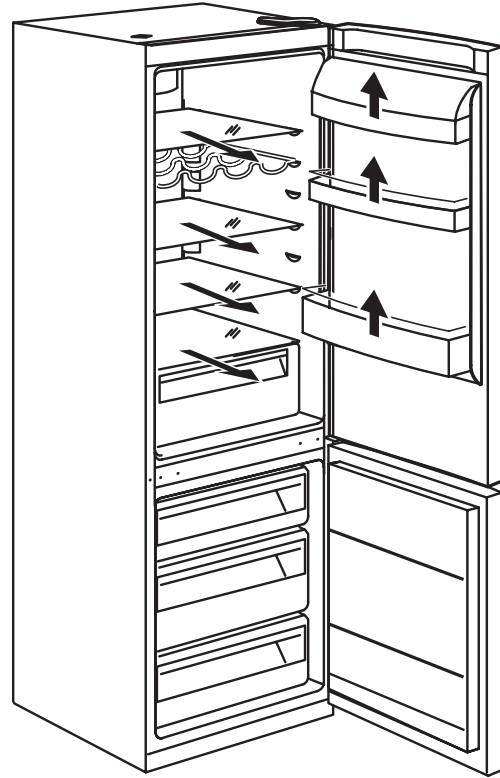
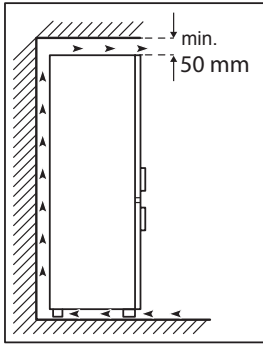
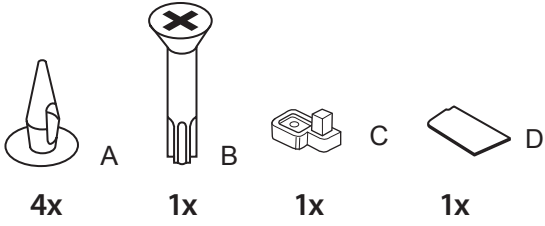
› az alacsony feszültségű berendezésekről szóló 2006/95/EK irányelv biztonsági előírásainak (amely irányelv a 73/23/EGK irányelv és annak módosításainak helyébe lépett);

› az elektromágneses összeférhetőségről szóló 2004/108/EK irányelv védelmi követelményeinek.

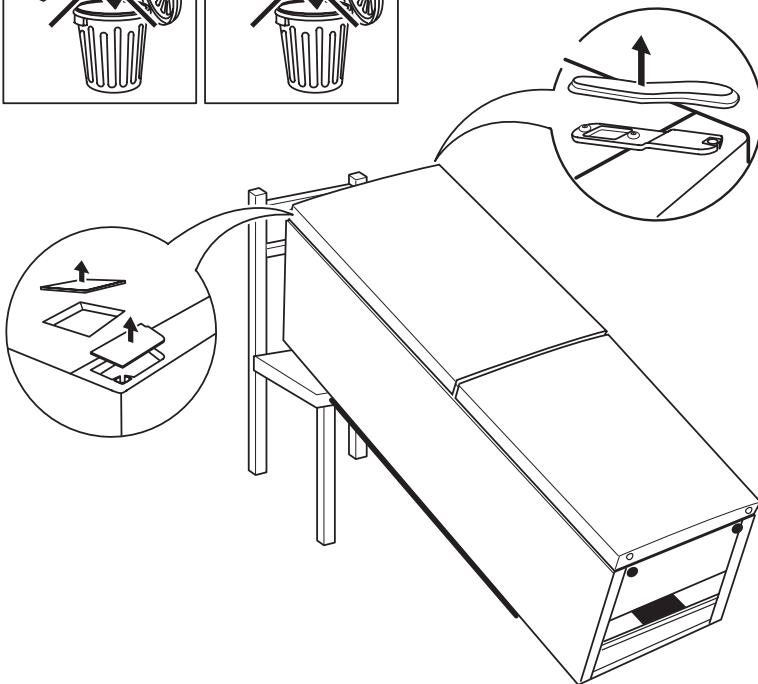
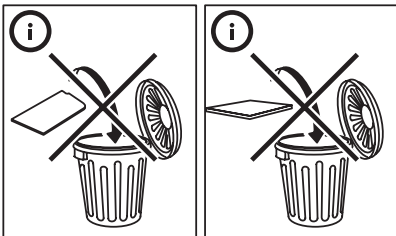
A készülék elektromos biztonsága csak úgy garantálható, ha azt megfelelően csatlakoztatják egy előírászerűen földelt hálózathoz.



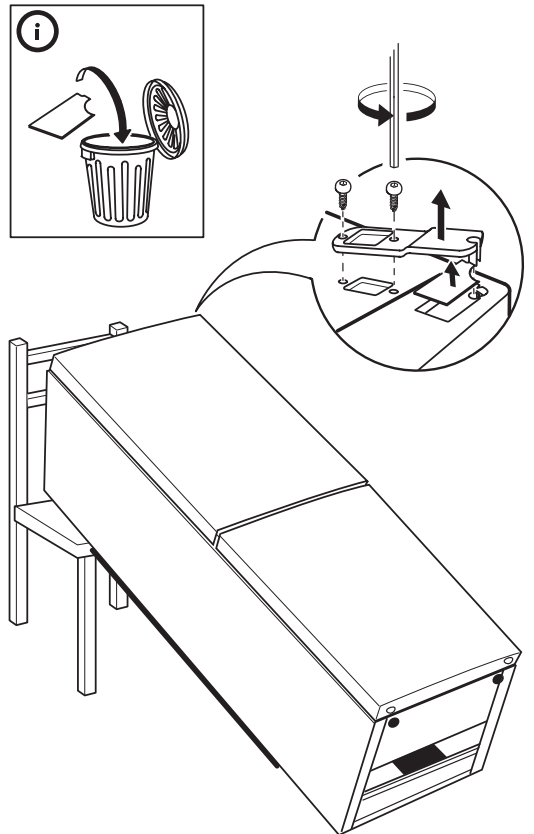
1.



2.

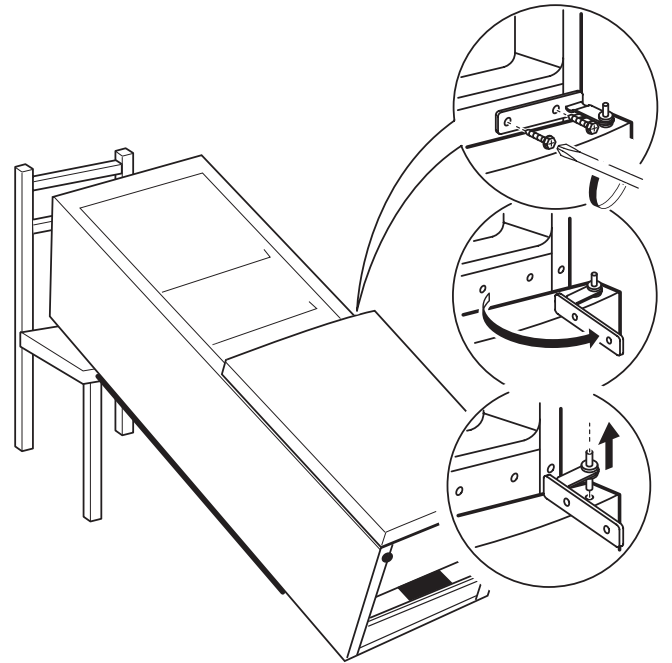
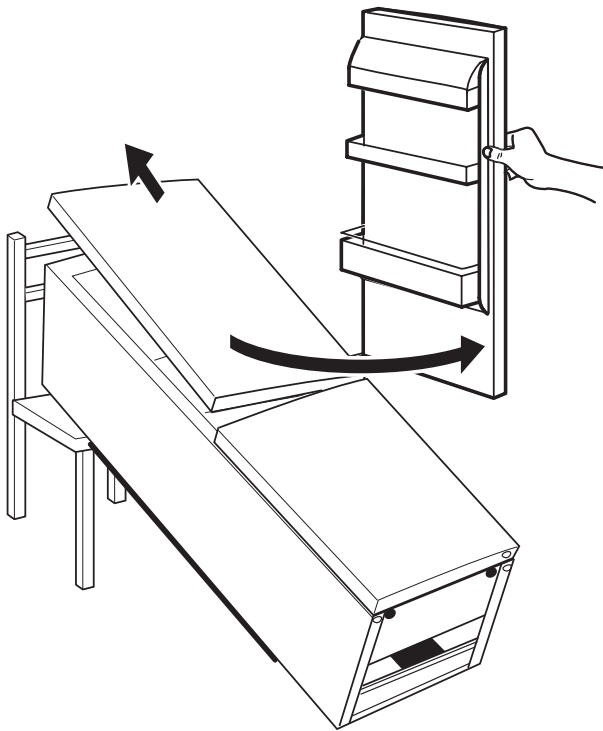


3.

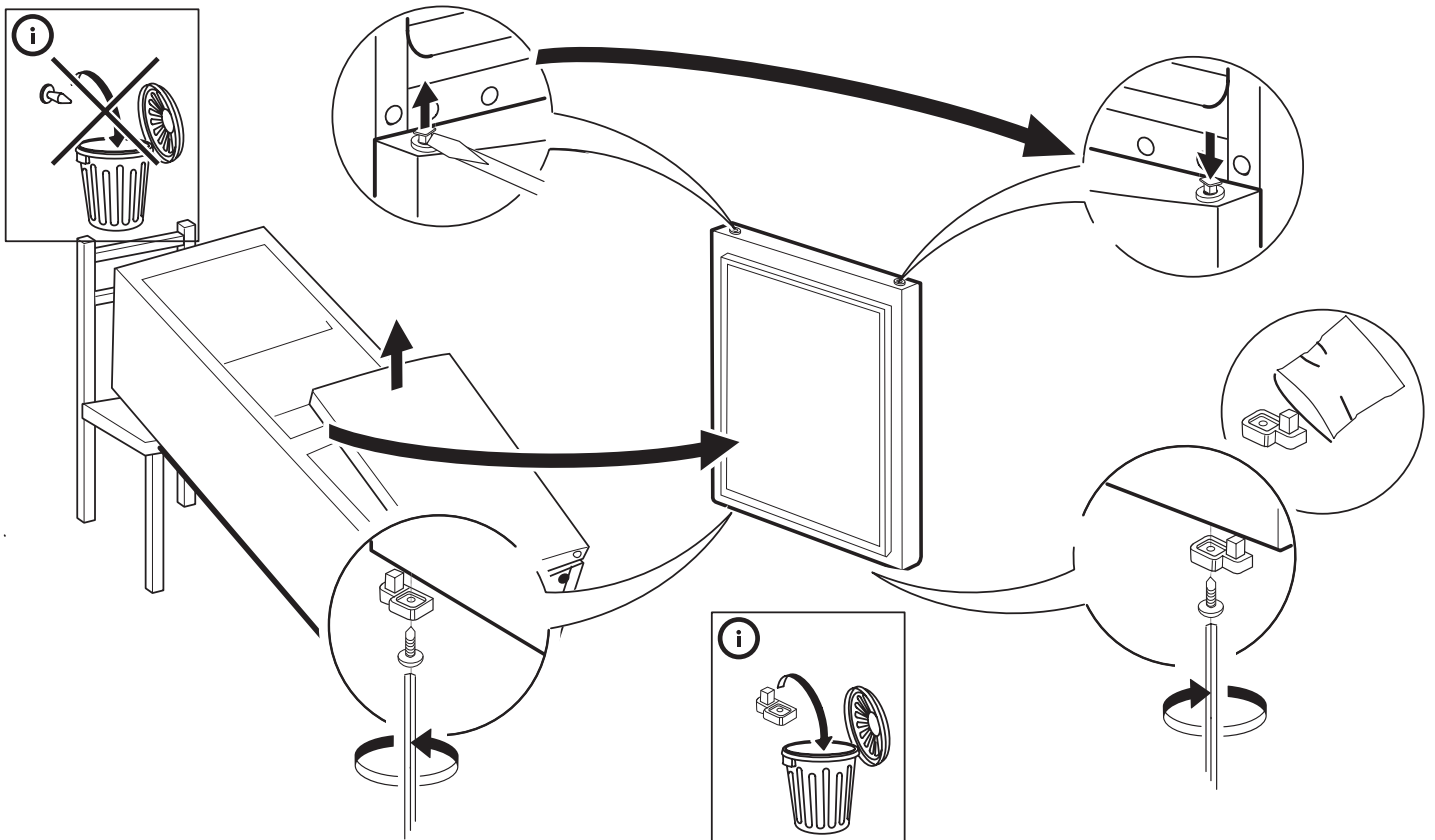


4.

5.

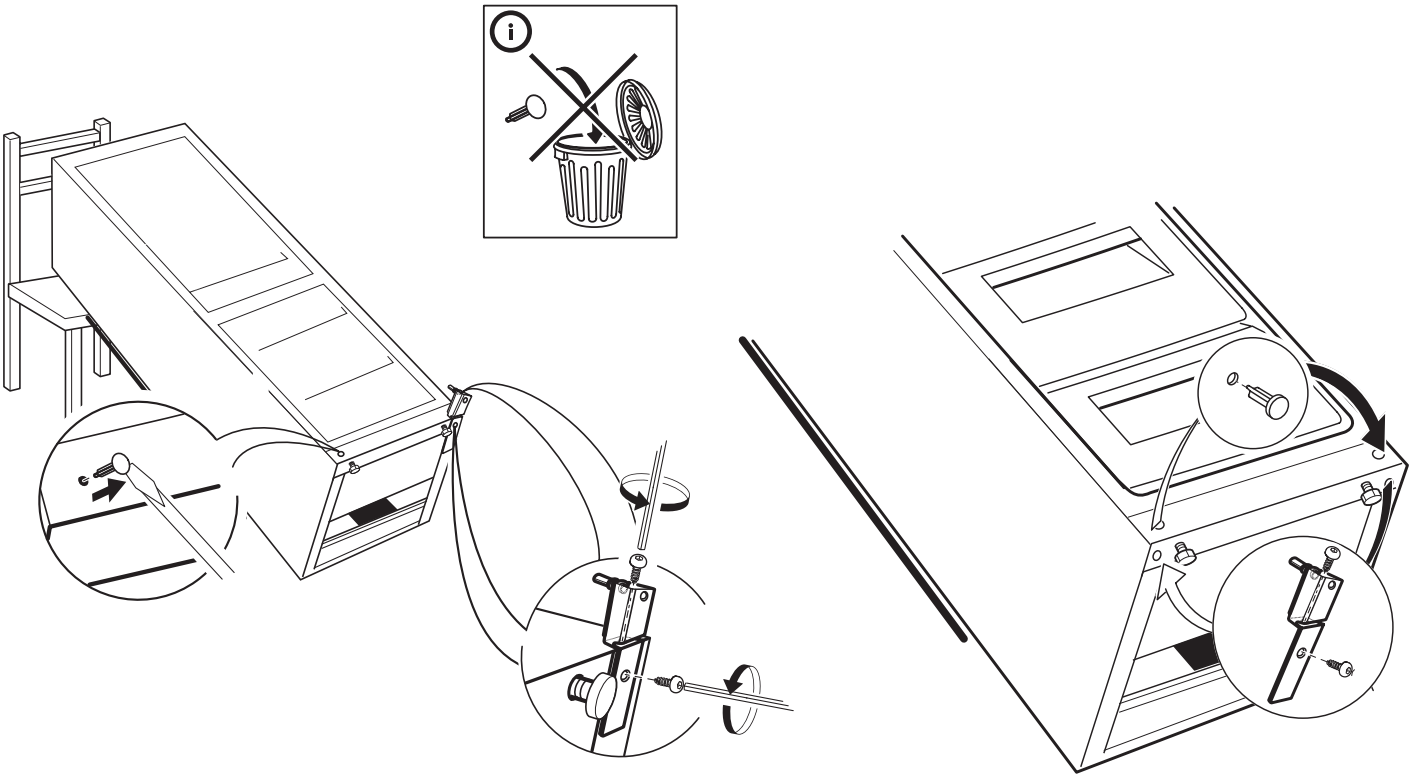


6.

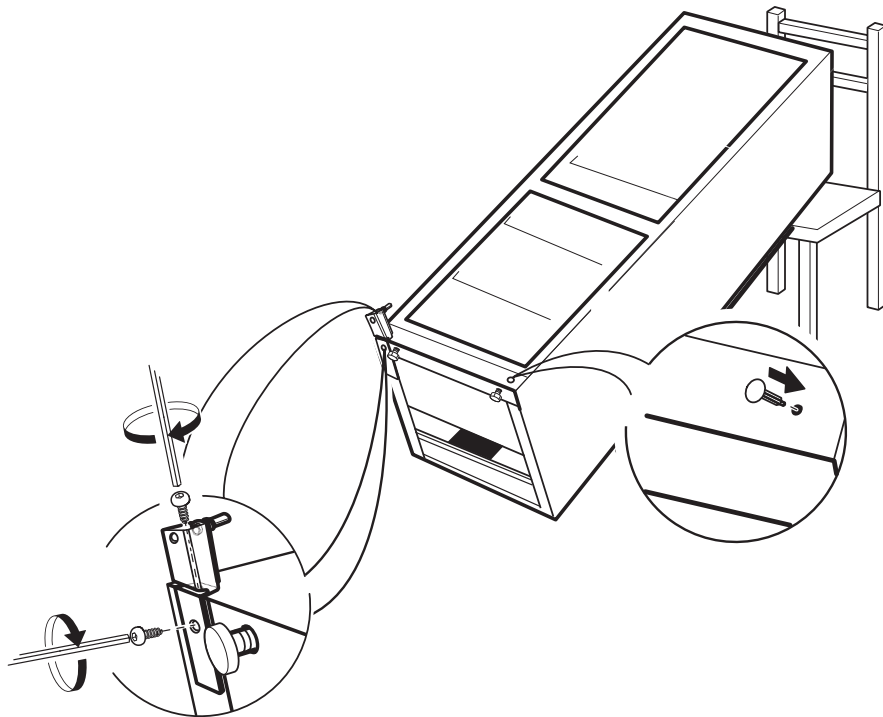


7.

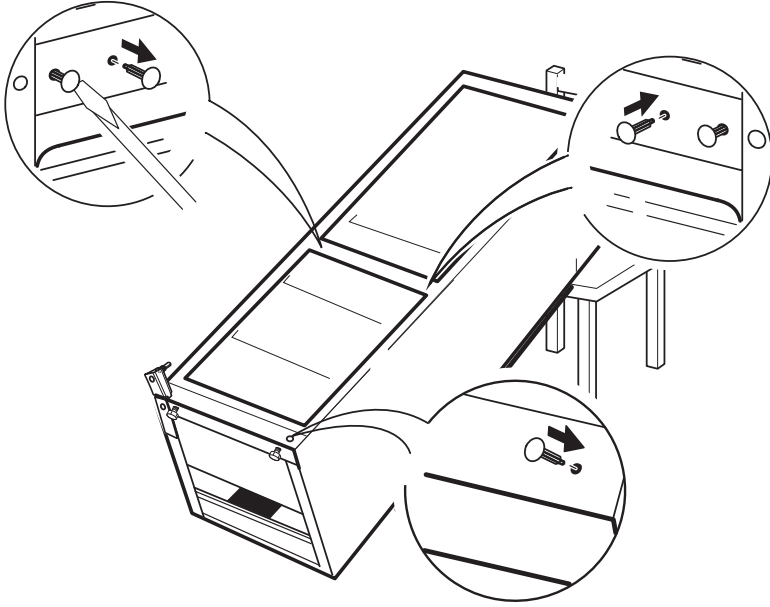
8.



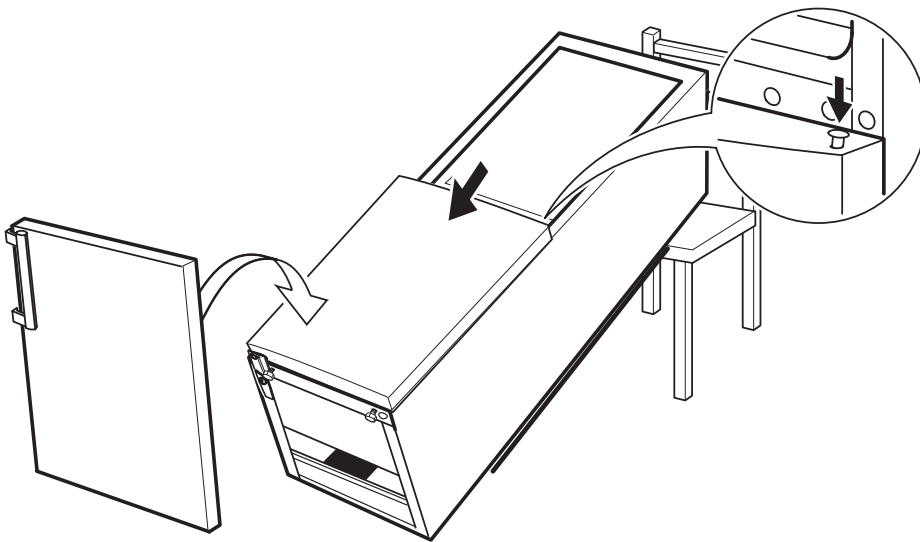
9.



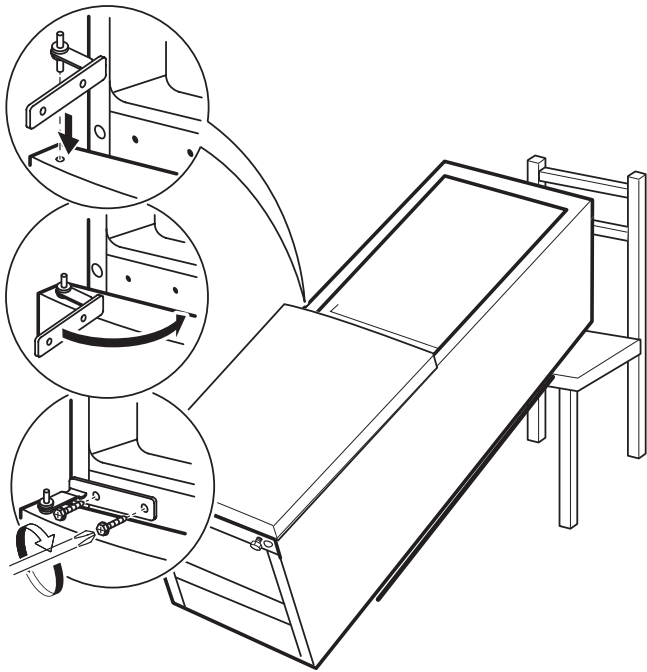
10.



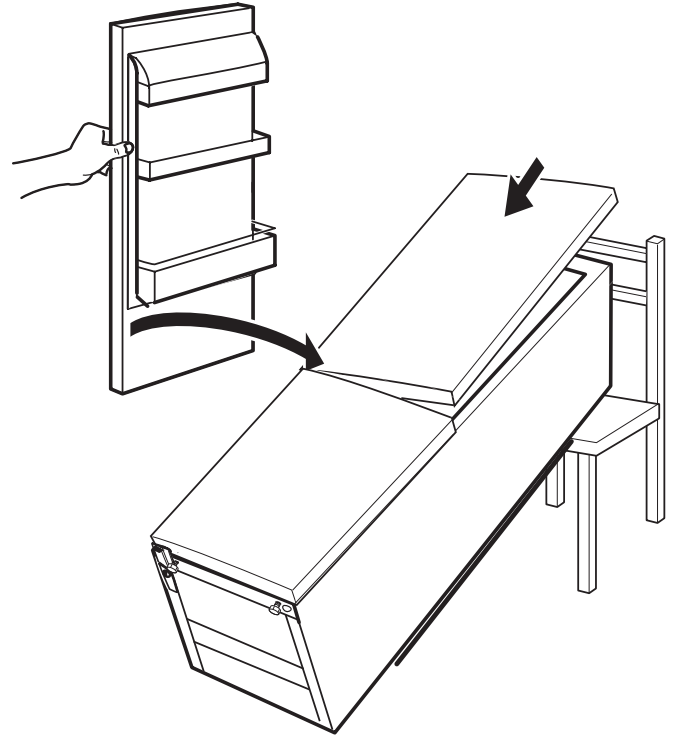
11.



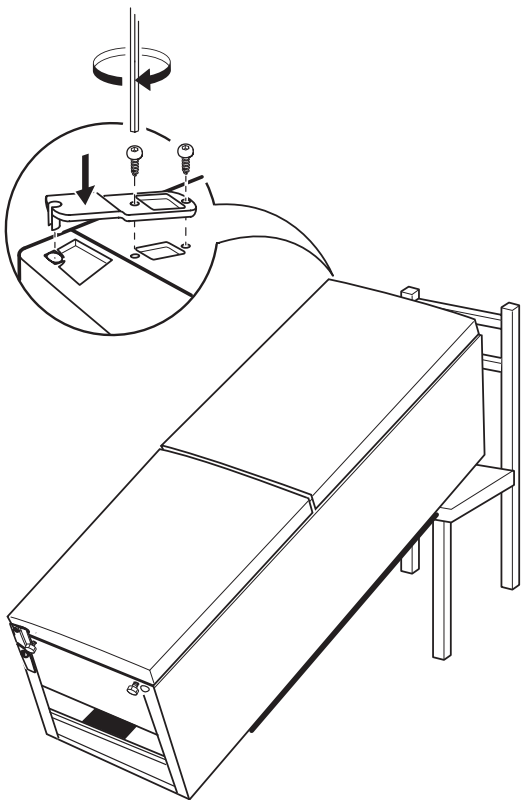
12.



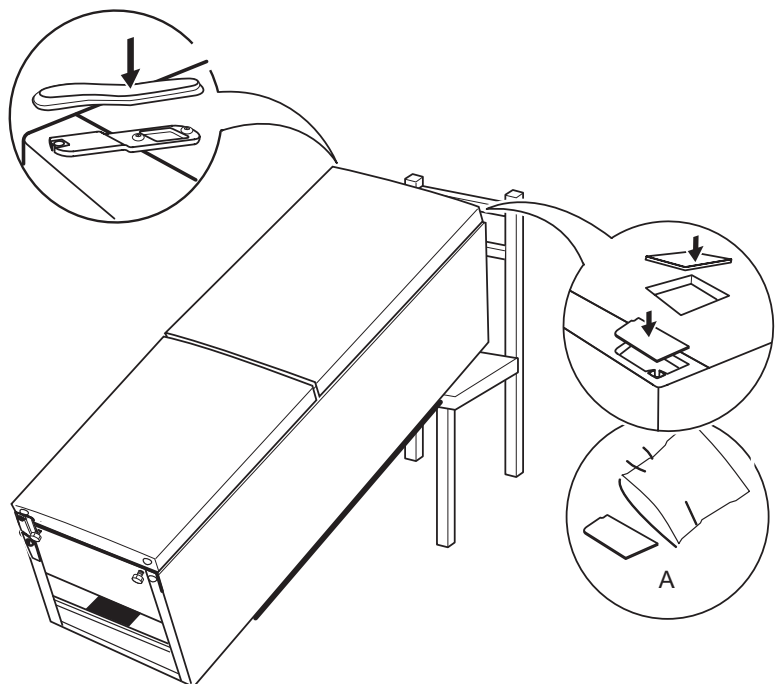
13.



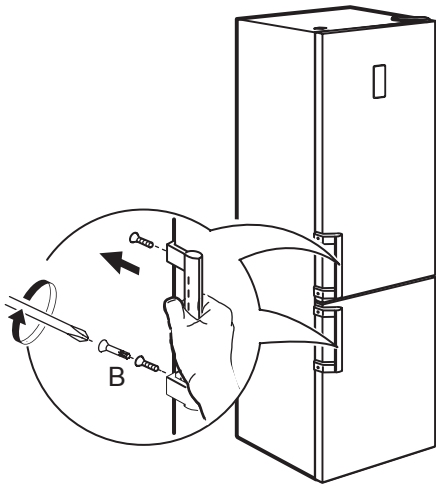
14.



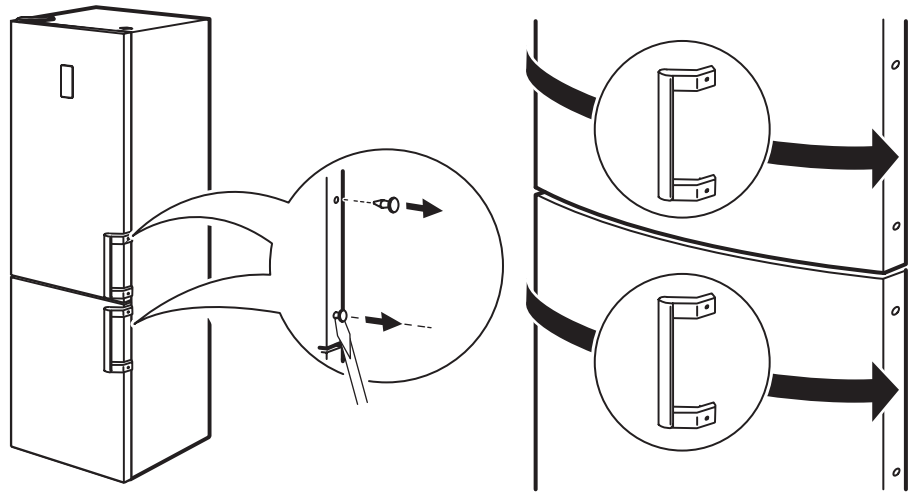
15.



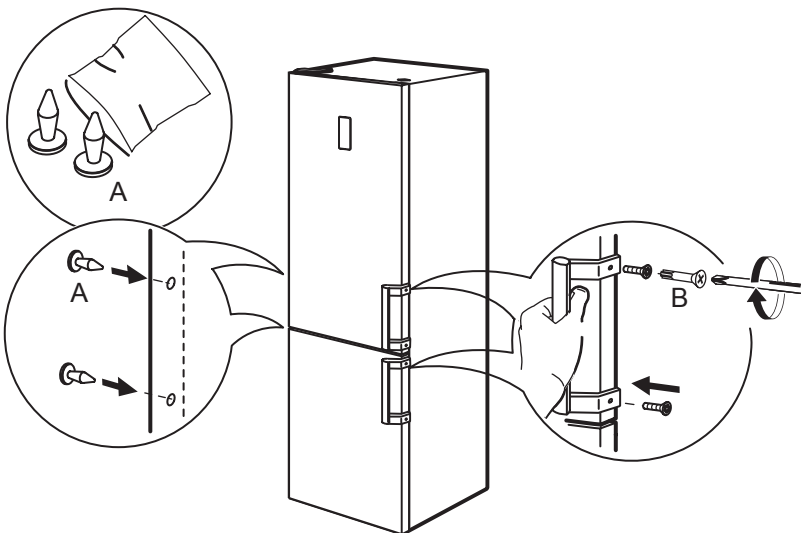
16.



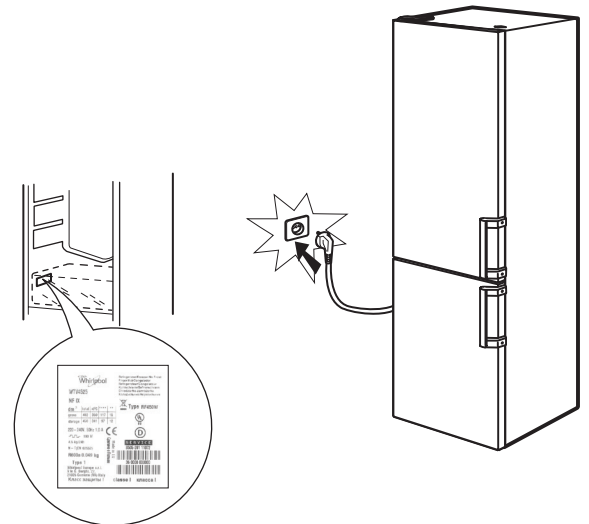
17.



18.



19.





400010826440

A Whirlpool® a Whirlpool, USA bejegyzett védjegye.



SENSING THE DIFFERENCE