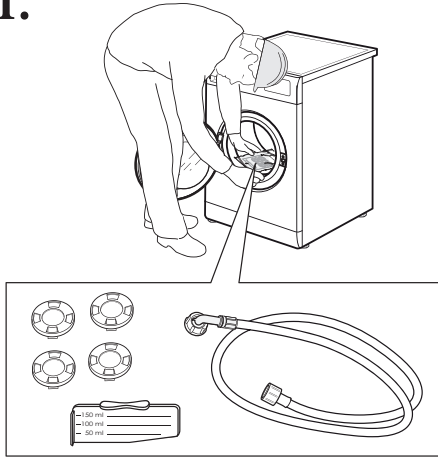
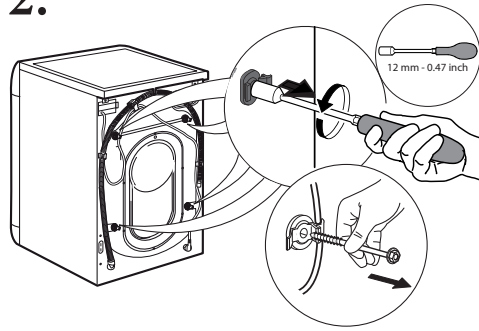


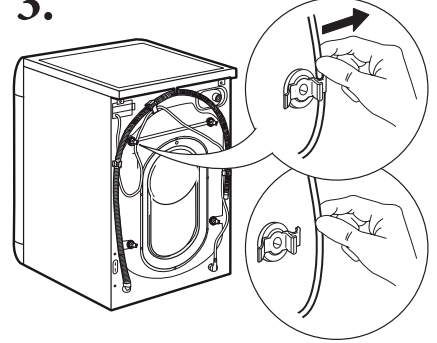
1.



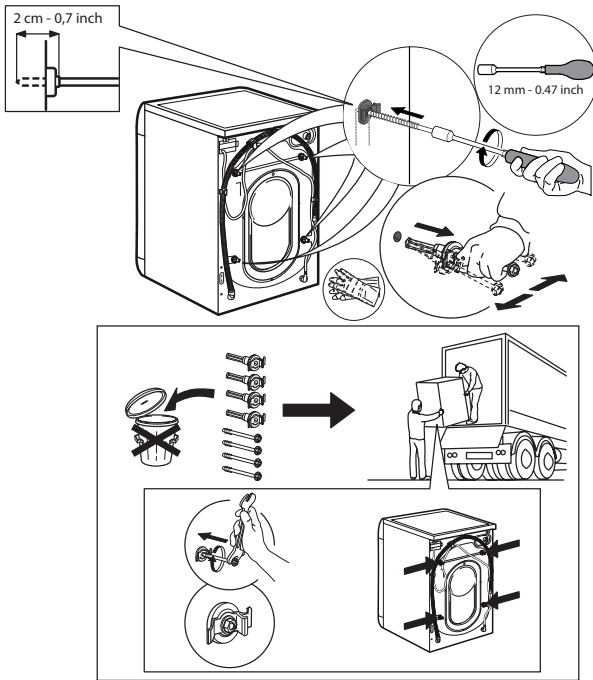
2.



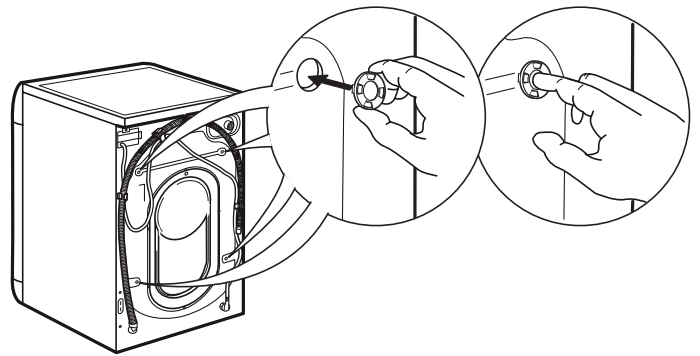
3.



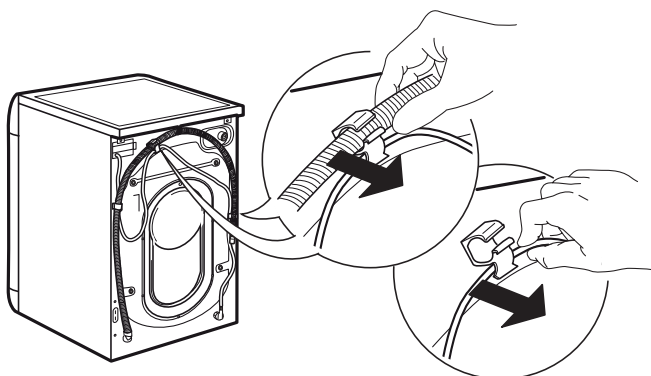
4.



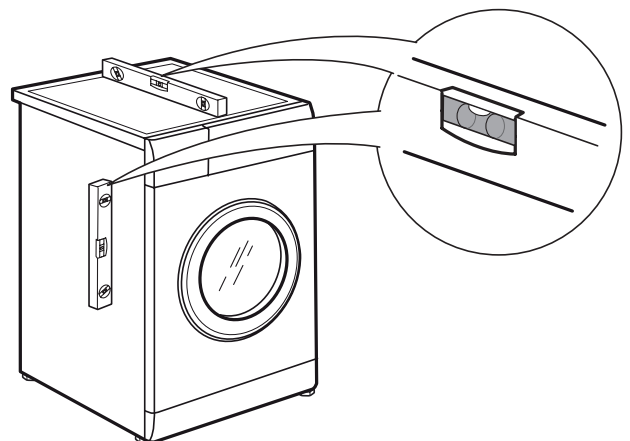
5.



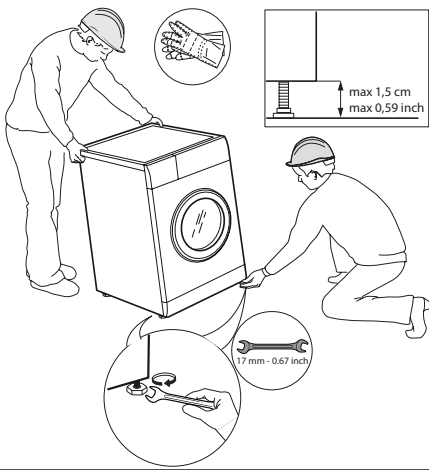
6.



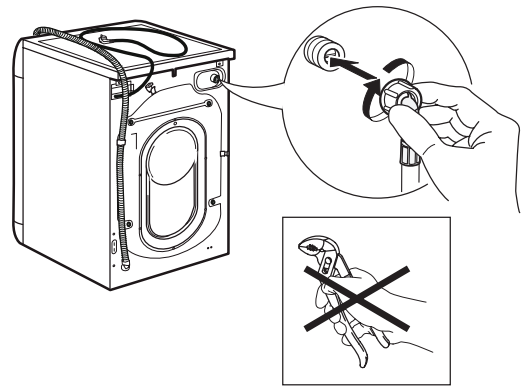
7.



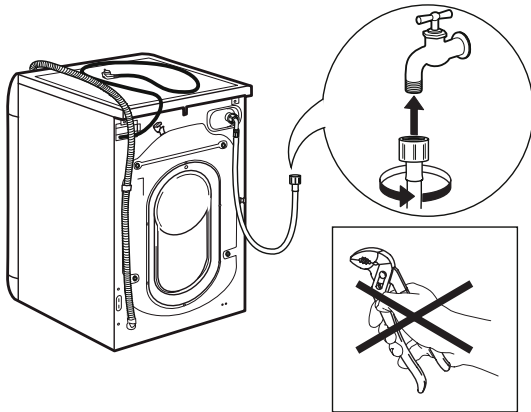
8.



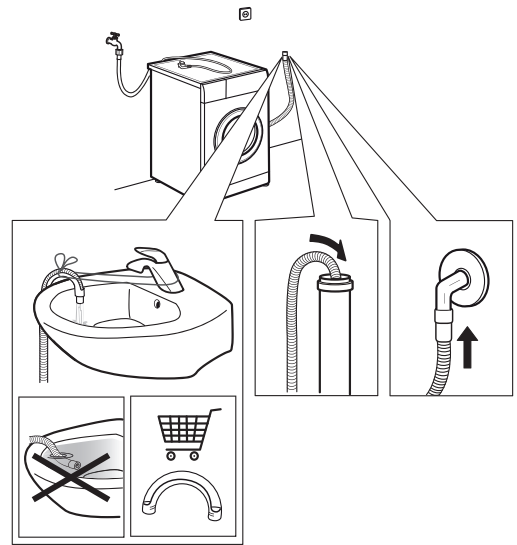
9.



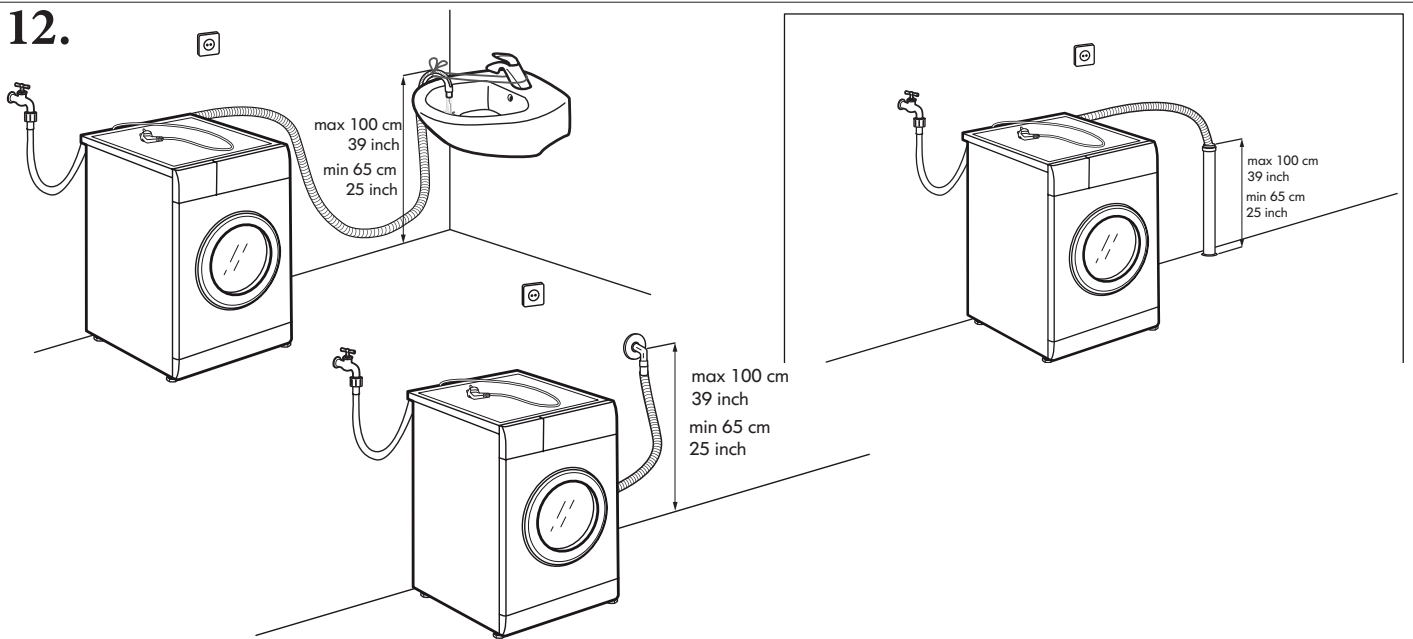
10.



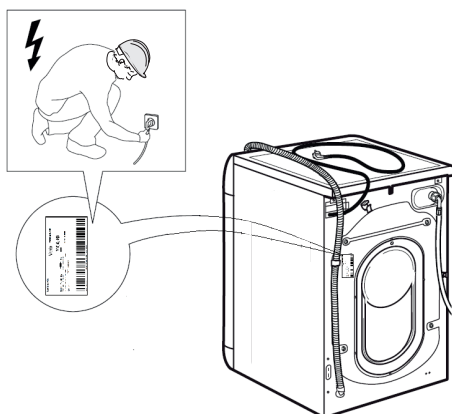
11.



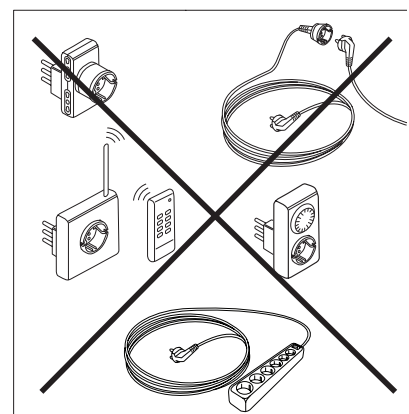
12.



13.



14.



CONSIGNES DE SÉCURITÉ IMPORTANT DE LIRE ET DE RESPECTER

Avant d'utiliser l'appareil, lire attentivement les consignes de sécurité. Conservez-les à portée pour consultation ultérieure.

Le présent manuel contient des consignes de sécurité importantes, qui figurent également sur l'appareil; elles doivent être observées en tout temps. Le Fabricant décline toute responsabilité si les consignes de sécurité ne sont pas respectées, en cas de mauvaise utilisation de l'appareil, ou d'un mauvais réglage des commandes.

⚠ Les enfants en bas âge (0-3 ans) doivent être tenus à l'écart de l'appareil. Les jeunes enfants (3-8 ans) doivent être tenus à l'écart de l'appareil sauf s'ils se trouvent sous surveillance constante. Les enfants âgés de 8 ans et plus, ainsi que les personnes présentant des capacités physiques, sensorielles ou mentales réduites, ou ne possédant ni l'expérience ni les connaissances requises, peuvent utiliser cet appareil sous la surveillance ou les instructions d'une personne responsable leur ayant expliqué l'utilisation de l'appareil en toute sécurité, ainsi que les dangers potentiels. Ne laissez pas les enfants de jouer avec l'appareil. Les enfants ne doivent pas nettoyer, ni procéder à l'entretien de l'appareil sans surveillance. N'ouvrez pas la porte avec trop de vigueur et ne l'utilisez pas comme marchepied.

UTILISATION AUTORISÉE

⚠ MISE EN GARDE : Cet appareil n'est pas conçu pour être utilisé avec un dispositif de mise en marche externe comme une minuterie ou un système de contrôle à distance.

⚠ Cet appareil est destiné à un usage domestique et peut aussi être utilisé dans les endroits suivants : cuisines pour le personnel dans les magasins, bureaux et autres environnements de travail ; dans les fermes; Par les clients dans les hôtels, motels, chambres d'hôtes, et autres résidences similaires.

⚠ Ne chargez pas la machine au-delà de sa capacité maximale (kg de linge sec) indiquée dans le tableau des programmes.

⚠ Cet appareil n'est pas conçu pour une utilisation professionnelle. N'utilisez pas l'appareil à l'extérieur.

⚠ N'utilisez pas de solvants (par exemple térébenthine, benzène), de détergents contenant des solvants, de la poudre à récurer, de détergents pour vitre ou tout usage, ou de liquides inflammables ; Ne lavez jamais des tissus imbibés avec du solvant ou des liquides inflammables dans le lave-linge.

INSTALLATION

⚠ Deux personnes minimum sont nécessaires pour déplacer et installer l'appareil - risque de blessure. Utilisez des gants de protection pour le déballage et l'installation de l'appareil - vous risquez de vous couper.

Si vous souhaitez installer un sèche-linge au-dessus de votre lave-linge, vérifiez d'abord si cela est possible auprès du Service après-vente ou de votre détaillant. Une telle installation nécessite la fixation du sèche-linge sur le lave-linge à l'aide d'un kit de superposition adéquat, disponible auprès du Service après-vente ou de votre détaillant.

⚠ Ne déplacez jamais l'appareil en le tenant par le dessus ou le couvercle.

⚠ L'installation, incluant l'alimentation en eau (selon le modèle), et les connexions électriques, ainsi que les réparations, doivent être exécutées par un technicien qualifié. Ne procédez à aucune réparation ni à aucun remplacement de pièce sur l'appareil autres que ceux spécifiquement indiqués dans le guide d'utilisation. Gardez les enfants à l'écart du site d'installation. Après le déballage de l'appareil, assurez-vous qu'il n'a pas été endommagé pendant le transport. En cas de problème, contactez le détaillant ou le Service après-vente le plus proche. Une fois installé, gardez le matériel d'emballage (sacs en plastique, parties en polystyrène, etc.) hors de la portée des enfants - ils pourraient s'étouffer. L'appareil ne doit pas être branché à l'alimentation électrique lors de l'installation - vous pourriez vous électrocuter. Au moment de l'installation, assurez-vous que le câble d'alimentation n'est pas endommagé par l'appareil - risque d'incendie ou de choc électrique. Branchez l'appareil seulement après avoir complété l'installation.

⚠ N'installez pas votre appareil dans un endroit où il pourrait être exposé à des conditions extrêmes comme : mauvaise ventilation, température inférieure à 5°C ou supérieure à 35°C.

⚠ Lors de l'installation de l'appareil, assurez-vous que les quatre pieds sont stables et reposent sur le sol, en les réglant si nécessaire, et vérifiez que l'appareil soit parfaitement de niveau en utilisant un niveau à bulle.

⚠ Si l'appareil est installé sur des planchers en bois ou « flottants » (certains parquets et matériaux stratifiés), fixez une feuille de contreplaqué de 60x60x3 cm (au moins) sur le sol, puis placer l'appareil dessus.

⚠ Raccordez les tuyaux d'alimentation en eau conformément aux réglementations de votre compagnie de distribution d'eau locale.

⚠ Pour les modèles à remplissage à froid uniquement : Ne raccordez pas l'alimentation d'eau chaude.

⚠ Pour les modèles avec arrivée d'eau chaude : la température de l'eau chaude à l'arrivée ne doit pas dépasser 60°C.

⚠ Le lave-linge est doté d'écrous de transport destinés à éviter tout endommagement intérieur pendant le transport. Avant de mettre l'appareil en service, les boulons de transport doivent être impérativement retirés. Une fois cette opération terminée, bouchez les ouvertures à l'aide des 4 obturateurs en plastique fournis.

⚠ Après l'installation du dispositif, attendez quelques heures avant de le démarrer, afin de l'acclimater aux conditions environnementales de la pièce.

⚠ Assurez-vous que les bouches de ventilation à la base de votre lave-linge (selon le modèle) ne sont pas obstruées par de la moquette ou tout autre matériau.

⚠ Utilisez uniquement de nouveaux tuyaux pour relier l'appareil à l'alimentation d'eau. Les anciens tuyaux ne doivent pas être réutilisés.

⚠ La pression de l'eau doit être dans la gamme de 0,1-1 MPa.

⚠ Ne réparez ou remplacez aucune pièce de l'appareil, si ce n'est pas spécifiquement indiqué dans le manuel d'utilisation. Faites appel uniquement au Service après-vente agréé. Les réparations que vous effectuez vous-même ou que vous confiez à une personne qui n'est pas un professionnel peuvent entraîner des incidents dangereux susceptibles de nuire à la santé des personnes, voire de mettre leur vie en danger, et/ou à des problèmes matériels importants.

⚠ Les pièces détachées pour la machine à domicile seront disponibles pendant une durée de 10 ans après le lancement de la dernière unité sur le marché, conformément au règlement européen sur l'écoconception.

ALIMENTATION ÉLECTRIQUE

⚠ Il doit être possible de débrancher l'appareil de l'alimentation électrique en retirant la fiche de la prise de courant si elle est accessible, ou à l'aide d'un interrupteur multipolaire en amont de la prise de courant, conformément aux normes de sécurité électrique nationales.


⚠ Utilisez pas de rallonge, de prises multiples ou d'adaptateurs. Une fois l'installation terminée, l'utilisateur ne doit plus pouvoir accéder aux composantes électriques. N'utilisez pas l'appareil si vous êtes mouillé ou si vous êtes pieds nus. N'utilisez pas cet appareil si le câble d'alimentation ou la prise de courant sont endommagés, si l'appareil ne fonctionne pas correctement, ou s'il a été endommagé ou échappé.

⚠ Si le câble d'alimentation est endommagé, remplacez-le avec un câble identique par le fabricant ou un de ces techniciens autorisée, ou un technicien qualifié pour éviter les dangers d'électrocution.

NETTOYAGE ET ENTRETIEN

⚠ **AVERTISSEMENT** : Assurez-vous que l'appareil est éteint et débranché du réseau électrique avant d'effectuer une quelconque opération d'entretien. Pour éviter tout risque de lésion personnelle, utilisez des gants de protection (risque de laceration) et des chaussures de sécurité (risque de contusion) ; assurez-vous de manipuler l'appareil avec deux personnes (pour réduire la charge) ; n'utilisez jamais d'équipement de nettoyage à vapeur (risque de choc électrique). Des réparations non-professionnelles non autorisées par le fabricant pourraient donner lieu à un risque pour la santé et la sécurité, dont le fabricant ne saurait être tenu pour responsable. Tout défaut ou dommage causé par des réparations non-professionnelles ou un entretien ne sera pas couvert par la garantie, dont les termes sont soulignés dans le document fourni avec l'unité.

ÉLIMINATION DES MATÉRIAUX D'EMBALLAGE


Les matériaux d'emballage sont entièrement recyclables comme l'indique le symbole de recyclage .

Les différentes parties de l'emballage doivent donc être jetées de manière responsable et en totale conformité avec les réglementations des autorités locales régissant la mise au rebut de déchets.

MISE AU REBUT DES APPAREILS ÉLECTROMÉNAGERS

Cet appareil est fabriqué avec des matériaux recyclables ou pouvant être réutilisés. Mettez-le au rebut en vous conformant aux réglementations locales en matière d'élimination des déchets. Pour toute information supplémentaire sur le traitement et le recyclage des appareils électroménagers, contactez le service local compétent, le service de collecte des déchets ménagers ou le magasin où vous avez acheté l'appareil. Cet appareil est certifié conforme à la Directive européenne 2012/19/UE relative aux déchets d'équipements électriques et électroniques (DEEE).

En vous assurant que l'appareil est mis au rebut correctement, vous pouvez aider à éviter d'éventuelles conséquences négatives sur l'environnement et la santé humaine.

Ce symbole  sur le produit ou sur la documentation qui l'accompagne indique qu'il ne doit pas être traité comme un déchet domestique, mais doit être remis à un centre de collecte spécialisé pour le recyclage des appareils électriques et électroniques.

