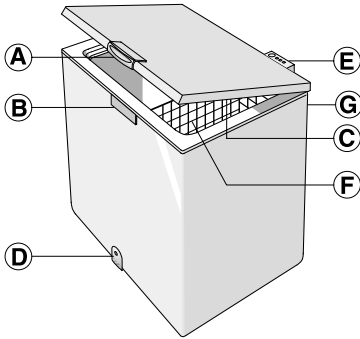


INSTRUÇÕES DE UTILIZAÇÃO

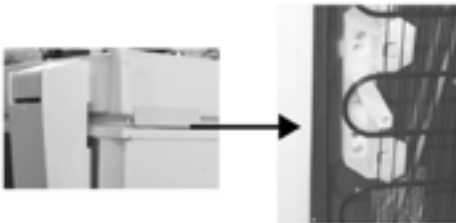


- A. Puxador.
- B. Fechadura (se existir).
- C. Junta.
- D. Tampa do tubo de drenagem da água (se presente).
- E. Painel de comando.
- F. Cesto (se presente).
- G. Condensador (situado na parte posterior).

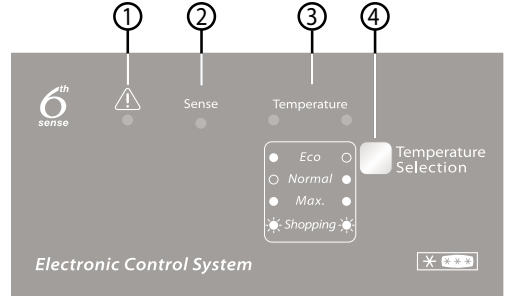
INSTALAÇÃO

- Consulte o capítulo "Antes de usar o aparelho".
- Desembale o aparelho.
- Retire os 4 espaçadores inseridos entre a porta e o aparelho.
- **Advertência:** dois dos quatro espaçadores devem ser postos no respetivo local, nos suportes de plástico do condensador, situado na parte de trás do aparelho.

Isto é necessário para assegurar a distância correta entre a parede.



- Certifique-se de que a tampa do dreno da água de descongelação (se existir) está posicionada corretamente (D).
- Para uma melhor operação do aparelho e para evitar danos quando abre a tampa, deixe um espaço mínimo de 7 cm até à parede atrás e 7 cm dos lados.
- Insira os acessórios (se fornecidos).



1. **LED vermelho:** quando pisca, indica que existe uma condição de alarme. Consulte o "GUIA PARA RESOLUÇÃO DE PROBLEMAS")
2. **LED azul:** a função "6th Sense" é ativada automaticamente e não necessita de ser selecionada pelo utilizador, pelo que o **LED azul (2) da função "Sense" permanece sempre aceso**. Para mais informações técnicas, consulte o parágrafo "Função 6th Sense".
3. **LED verdes:** indicam que o aparelho está a funcionar e que a temperatura foi definida.
4. **Botão para programar a temperatura:** para ajustar a temperatura e ativar/desativar as operações de congelação rápida.

Antes de utilizar o aparelho, limpe o seu interior.

Ligar o aparelho

- Ligue o aparelho na tomada.
- O LED verde acende-se ("Normal").
- O LED azul acende-se ("Sense").
- O LED vermelho pisca para indicar que a temperatura no interior do aparelho ainda não é suficientemente baixa para armazenar alimentos. O LED vermelho apaga-se normalmente durante as primeiras seis horas após o aparelho ter sido ligado.
- Coloque os alimentos no interior do aparelho, apenas quando a luz vermelha do LED se tiver apagado.

Nota:

Como a junta é de vedação, não poderá voltar a abrir a porta do aparelho imediatamente após tê-la fechado. É necessário aguardar alguns minutos antes de reabrir a porta do produto.

INSTRUÇÕES DE UTILIZAÇÃO

Regulação da temperatura

Utilize a tecla (4) para selecionar a temperatura pretendida. Para regular a temperatura do produto, proceda da seguinte forma:

- Prima várias vezes a tecla (4). De cada vez que prime a tecla, a temperatura definida é atualizada, mostrando, sucessivamente, "Normal", "Eco" e "Max".
- Selecione "Max" se desejar obter uma temperatura de conservação mais fria.
- É recomendável a utilização da função "Eco" caso o aparelho esteja apenas parcialmente cheio: esta definição otimiza o consumo de energia.

As luzes indicadoras verdes (3) indicam a definição selecionada de acordo com o seguinte esquema:



Eco: temperatura menos fria (luz indicadora esquerda acesa).

Normal: temperatura intermédia (luz indicadora direita acesa).

Max.: temperatura muito baixa (ambas as luzes indicadoras acesas).

Shopping: Congelação Rápida (ambas as luzes indicadoras acesas). Consulte o parágrafo "Congelar alimentos frescos".

Nota: As definições ficarão gravadas na memória mesmo que ocorra uma falha de corrente. O tempo necessário para que a temperatura no interior atinja o valor programado pode variar dependendo das condições climáticas e da própria temperatura programada.

Função "6th Sense"

A função "6th Sense" encontra-se sempre ativada de forma a controlar a temperatura interna do aparelho e garantir as condições ideais.

Intervém automaticamente nos seguintes casos:

• Abertura da porta

Esta função ativa-se sempre que a abertura da porta altera a temperatura interna do aparelho. A função permanece ativa durante o tempo necessário para o restabelecimento das condições ideais.

• Congelar alimentos no congelador

Esta função ativa-se sempre que são introduzidas quantidades significativas de alimentos. A função permanece ativa durante o tempo necessário para o restabelecimento das condições de congelamento ideais dos alimentos introduzidos, garantindo a melhor relação entre a qualidade do processo de congelamento e o consumo de energia.

Nota: A duração da função "6th Sense" é definida automaticamente e pode variar dependendo da forma como o produto é utilizado.

CONGELAR ALIMENTOS

Preparar alimentos frescos para congelar

- Antes de congelar, embrulhe bem os alimentos em: folhas de alumínio, película transparente, sacos impermeáveis de plástico, caixas de polietileno com tampa, desde que adequadas para alimentos a congelar.
- Os alimentos devem estar frescos, maduros ou ser de primeira qualidade para obter alimentos congelados de alta qualidade.
- Os vegetais frescos e a fruta devem ser preferencialmente congelados logo que são colhidos para manter o total valor nutricional original, a consistência, a cor e o sabor.
- Deixe sempre que os alimentos quentes arrefeçam antes de os colocar no aparelho.

Congelar alimentos frescos

- Coloque os alimentos a congelar em contacto direto com as paredes verticais do aparelho:
A) - alimentos a congelar,
B) - alimentos já congelados.
- Evite colocar alimentos a congelar em contacto direto com alimentos já congelados.
- Para obter uma congelação mais rápida e melhor, divida os alimentos em pequenas porções; esta medida também lhe será útil quando pretender utilizar os alimentos congelados.
- Caso sejam introduzidas quantidades mínimas de

alimentos (até 1/4 do poder de congelação máximo indicada na chapa de características), o funcionamento do aparelho será controlado automaticamente pela função "6th Sense", sem haver necessidade de intervenção por parte do utilizador.

- Quando congelar quantidades maiores de alimentos, até à capacidade máxima de congelação do aparelho, indicada na chapa de características, proceda da seguinte forma:

1. Pelo menos 24 horas antes de congelar alimentos frescos, ative a função de congelamento rápido, premindo a tecla (4) durante aproximadamente cerca de 3 segundos. Os LED verdes (3) piscam sequencialmente.
2. Introduza os alimentos a congelar no interior do aparelho e mantenha a porta fechada durante 24 horas. Após este período os alimentos estão congelados.



A função de congelamento rápido pode ser desativada manualmente premindo a tecla (4).

Se a função de congelação rápida não for desativada manualmente, esta será desativada automaticamente pelo aparelho ao fim de 50 horas.

INSTRUÇÕES DE UTILIZAÇÃO

ARMAZENAR ALIMENTOS

Consulte a tabela no aparelho.

Classificação dos alimentos congelados

Coloque e classifique os alimentos congelados; As embalagens devem indicar a data de armazenamento, para permitir a utilização dentro dos prazos de validade.

MESES	ALIMENTO
1-3	
4-7	
8-12	

Conselhos sobre o armazenamento de alimentos congelados

Quando adquirir alimentos congelados:

- Certifique-se de que a embalagem não está danificada (alimentos congelados em embalagens danificadas podem estar deteriorados). Se uma embalagem estiver inchada ou mostrar sinais de humidade, significa que não foi conservada nas melhores condições e pode ter sofrido um início de descongelação.
- Quando fizer compras, deixe a compra de alimentos congelados para o fim e transporte os alimentos num

saco térmico de frio.

- Em casa, coloque os alimentos congelados imediatamente no aparelho.
- Evite, ou reduza ao mínimo as variações de temperatura. Respeite a data de validade impressa na embalagem.
- Siga sempre as instruções de armazenamento impressas na embalagem.

Nota:

Os alimentos descongelados ou parcialmente descongelados devem ser consumidos de imediato. Não torne a congelar a menos que os alimentos sejam cozinhados após terem descongelado. Uma vez cozinhados, os alimentos descongelados podem ser congelados de novo.

Se ocorrer uma falha de corrente prolongada:

- **Não abra a tampa do aparelho a não ser para colocar acumuladores de frio (se incluídos) sobre os alimentos congelados à direita e à esquerda do aparelho. Isto permite retardar o aumento da temperatura.**

DESCONGELAR O APARELHO

O aparelho deve ser descongelado quando a espessura de gelo nas paredes atingir os 5-6 mm.

- Desligue o aparelho da tomada.
- Retire as embalagens de comida do aparelho e embrulhe-as juntas em papel e guarde-as num local fresco ou num saco térmico.
- Deixe a tampa do aparelho aberta.
- Retire a tampa interna do dreno da água de descongelação (depende do modelo).
- Retire a tampa externa do dreno da água de descongelação (depende do modelo) e reposicione-a conforme se apresenta na figura.
- Coloque um recipiente sob o tubo de drenagem para a recolha da água residual. Se previsto, utilize o separador.
- Acelere a descongelação usando uma espátula para soltar o gelo das paredes do aparelho.
- **Retire o gelo do fundo do aparelho.**
- **Para evitar danos permanentes no interior do aparelho, não utilize instrumentos metálicos pontiagudos ou afiados para remover o gelo.**
- **Não utilize produtos abrasivos nem aqueça o interior artificialmente.**
- **Seque bem o interior do aparelho.**
- Ao terminar a descongelação, torne a colocar a tampa.



TROCAR A LÂMPADA DA TAMPA (se existir)

- Desligue o aparelho da tomada.
- Retire o difusor seguindo as indicações da figura na sequência indicada.
- Desaperte a lâmpada e substitua-a por uma idêntica com os mesmos watts e volts.
- Torne a colocar o difusor e ligue o aparelho.



GUIA DE RESOLUÇÃO DE PROBLEMAS

1. O LED vermelho pisca.

- Houve uma falha de energia?
- Está em curso uma operação de descongelação?
- Foram recentemente introduzidos alimentos frescos?
- A tampa do aparelho está devidamente fechada?
- O aparelho está instalado perto de uma fonte de calor?
- A grelha de ventilação e o condensador estão limpos?

2. Todos os LED piscam ao mesmo tempo.

- Contacte o Serviço Pós-Venda.

3. O aparelho é demasiado ruidoso.

- O aparelho está perfeitamente na horizontal?
- O aparelho está em contacto com mobília ou objetos que possam provocar vibrações?
- A embalagem na parte inferior do aparelho foi retirada?

Nota: O som de gorgolejo no circuito de refrigeração após o compressor parar, é perfeitamente normal.

4. Todos os LEDs estão desligados e o aparelho não funciona.

- Houve uma falha de energia?
- A ficha está inserida corretamente na tomada?
- O cabo de alimentação está intato?

5. Todos os LED estão desligados e o aparelho está a funcionar.

- Contacte o Serviço Pós-Venda.

6. O compressor funciona ininterruptamente.

- Foram colocados alimentos quentes dentro do aparelho?
- A porta do aparelho permaneceu aberta durante muito tempo?

INSTRUÇÕES DE UTILIZAÇÃO

- O aparelho está instalado numa divisão muito quente ou perto de fontes de calor?
 - A função de congelação rápida foi ativada? (Os LED verdes piscam alternadamente)
- 7. Excessiva formação de gelo nos rebordos superiores.**
- As tampas do dreno de descongelação estão posicionadas corretamente?
 - A tampa do aparelho está devidamente fechada?
 - O vedante da tampa do aparelho está danificado ou deformado? (Consulte o capítulo "Instalação")
 - As 4 peças de proteção foram removidas? (Consulte o

capítulo "Instalação")

8. Formação de condensação nas paredes externas do aparelho.

- É normal que se forme condensação em determinadas condições atmosféricas (humidade acima de 85%) ou se o aparelho estiver instalado num ambiente húmido ou mal ventilado. O desempenho do aparelho não é de forma alguma afetado.

9. A camada de gelo nas paredes internas do produto não é uniforme.

- Este fenómeno é normal.

SERVIÇO PÓS-VENDA

Antes de contactar o Serviço Pós-Venda:

1. Verifique se não é possível resolver a avaria pessoalmente.
2. Torne a ligar o aparelho para verificar se o problema foi resolvido. Caso não tenha sido, desligue o aparelho da corrente e espere cerca de uma hora antes de o ligar de novo.
3. Se o problema persistir após estas ações, contacte o Serviço Pós-Venda.

Indique:

- a descrição da avaria,
- o modelo,
- o número Service (o número que encontra depois da palavra SERVICE na chapa de características situada na parte posterior do aparelho)
- a sua morada completa,
- o seu número de telefone e o indicativo da área.

SERVICE 0000 000 00000

