

# GUIDA RAPIDA



## GRAZIE PER AVERE ACQUISTATO UN PRODOTTO WHIRLPOOL.

Per ricevere un'assistenza più completa,  
registrare l'apparecchio su [www.whirlpool.eu/register](http://www.whirlpool.eu/register)

Prima di utilizzare l'apparecchio, leggere attentamente le indicazioni su *Istruzioni per la sicurezza e l'installazione*.

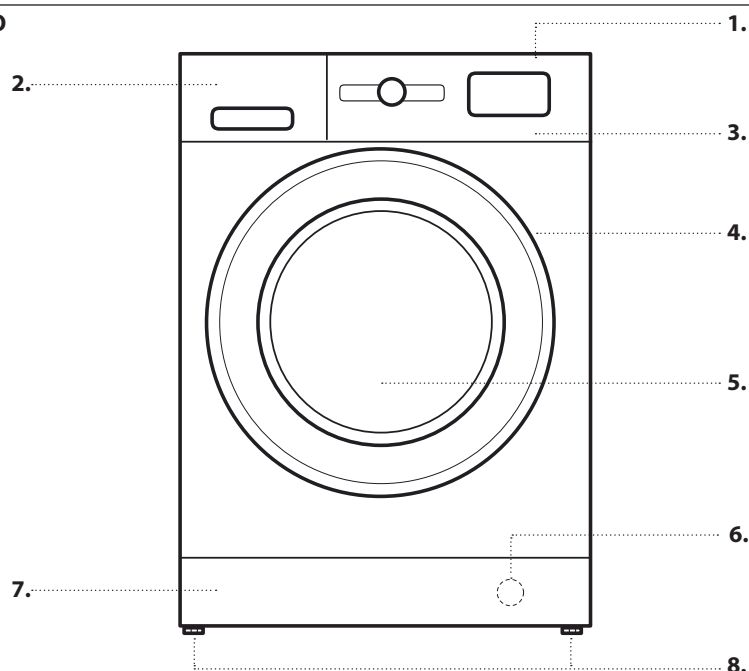


Prima di utilizzare l'apparecchio, è necessario rimuovere i bulloni utilizzati per il trasporto.

Per istruzioni dettagliate sulla procedura di rimozione, vedere le *Istruzioni per la sicurezza e l'installazione*.

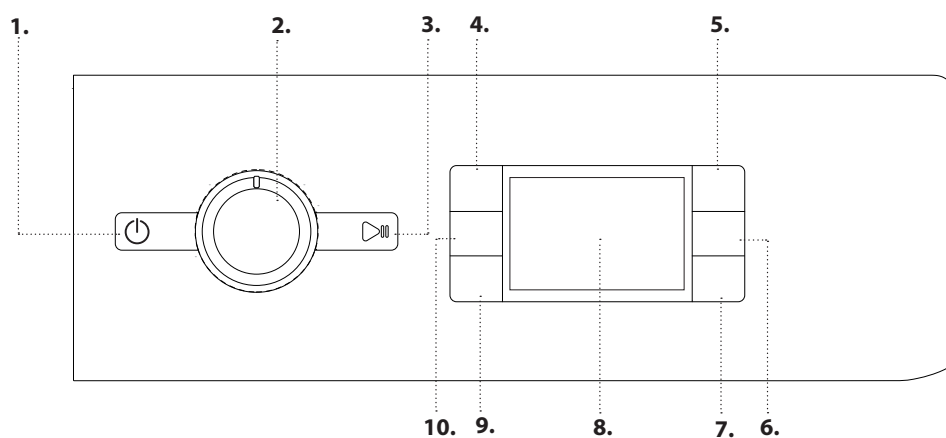
## DESCRIZIONE DEL PRODOTTO

### APPARECCHIO



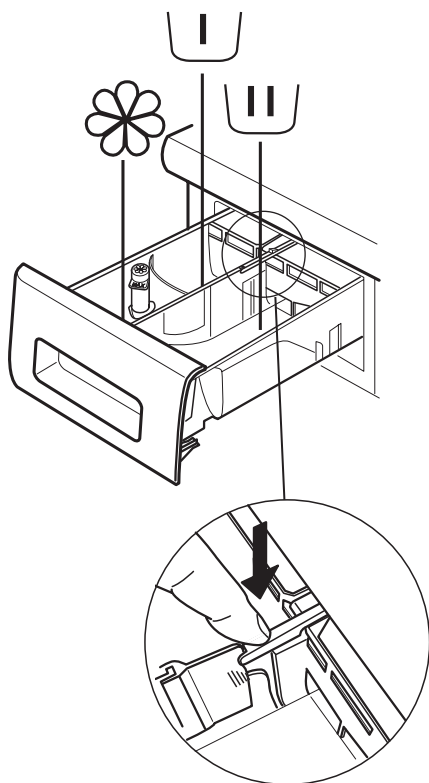
1. Piano
2. Cassetto detersivi
3. Pannello comandi
4. Maniglia
5. Oblò
6. Filtro dell'acqua - dietro lo zoccolo
7. Zoccolo (amovibile)
8. Piedini regolabili (2)

### PANNELLO COMANDI



1. Tasto On/Off
2. Manopola Programmi
3. Tasto Avvio/Pausa
4. Tasto Temperatura
5. Tasto FreshCare+
6. Tasto Asciugatura /Blocco Tasti
7. Tasto Tipo asciugatura
8. Display
9. Tasto Partenza Ritardata
10. Tasto Centrifuga

## CASSETTO DETERSIVI



### Scomparto prelavaggio

- Detersivo per il prelavaggio



### Scomparto lavaggio principale

- Detersivo per il lavaggio principale
- Smacchiatore
- Anticalcare



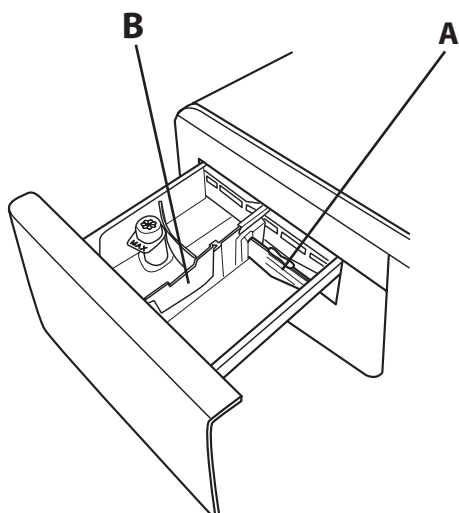
### Scomparto ammorbidente

- Ammorbidente
- Amido liquido

**Versare l'ammorbidente o la soluzione inamidante senza superare il livello "max".**

### Tasto di sblocco

(Premere per rimuovere il cassetto per la pulizia).



Nel caso di utilizzo di detersivo liquido per il lavaggio, si consiglia di utilizzare la paretina **A** per un corretto dosaggio (la paretina è in dotazione e si trova all'interno del sacchetto con le Istruzioni).

Per l'utilizzo del detersivo in polvere riporre la paretina nella cavità **B**.

## PRIMO UTILIZZO

Per informazioni sulla selezione e l'avvio di un programma, vedere la sezione **USO QUOTIDIANO**.

### PRIMO CICLO DI LAVAGGIO

Per rimuovere eventuali residui di produzione:

1. Selezionare il programma "Cotone" alla temperatura di 60 °C.
2. Versare una piccola quantità di detersivo in polvere nello scomparto del lavaggio principale del cassetto detersivi (max. 1/3 della dose consigliata dal produttore per i capi poco sporchi).
3. Avviare il programma **senza caricare la lavasciuga** (a cestello vuoto).



# USO QUOTIDIANO

## 1. INTRODURRE LA BIANCHERIA.

- Preparare la biancheria seguendo le raccomandazioni della sezione "CONSIGLI E SUGGERIMENTI". - Aprire l'Oblò e introdurre la biancheria rispettando i valori di carico massimo indicati nella *Tabella Programmi*.
- Chiudere l'oblò fino a sentire lo scatto facendo attenzione che la biancheria non rimanga incastrata tra il vetro dell'oblò e la guarnizione di gomma.



## 2. APRIRE IL RUBINETTO DELL'ACQUA.

Controllare che la lavasciuga sia collegata alla rete idrica. Aprire il rubinetto dell'acqua.



## 3. ACCENDERE LA LAVASCIUGA.

Premere il tasto ; la spia  lampeggerà lentamente.

## 4. SCEGLIERE IL PROGRAMMA E PERSONALIZZARE IL CICLO.

Con questo apparecchio è possibile effettuare:

- Solo Lavaggio
- Lavaggio ed asciugatura
- Solo asciugatura

### Solo lavaggio

Selezionare con la manopola PROGRAMMI il programma desiderato. Sul display comparirà la durata del ciclo di lavaggio. La lavasciuga visualizza automaticamente la temperatura e la centrifuga massime previste per il programma impostato. Agire sugli appositi tasti per modificare la temperatura e/o la centrifuga.

- Premere il tasto "Temp°", si riduce progressivamente la temperatura sino al lavaggio a freddo (il display visualizzerà "- -").
- Premere il tasto "Centrifuga", si riduce progressivamente la centrifuga sino alla sua esclusione (il display visualizzerà "0").

Un'ulteriore pressione dei tasti riporterà i valori a quelli massimi previsti.

Selezionare le opzioni desiderate (se necessario).

- Premere il tasto per attivare l'opzione; la spia corrispondente al pulsante si accende.
- Premere nuovamente il tasto per disattivare l'opzione; la spia si spegnerà.

! Se l'opzione selezionata non è compatibile con il programma impostato, si udirà un suono di errore e la spia lampeggerà tre volte. L'opzione non verrà attivata.

### Lavaggio ed asciugatura

Se si vuole lavare e asciugare un carico senza alcuna interruzione tra lavaggio e asciugatura bisogna essere sicuri che il carico da lavare corrisponda al carico massimo di asciugatura previsto per il programma selezionato (vedi la *Tabella programmi* nella colonna "Carico max. per l'asciugatura").


1. Seguire le istruzioni indicate nel paragrafo "Solo Lavaggio" per selezionare ed eventualmente personalizzare il programma desiderato.


2. Selezionare il tipo di asciugatura desiderata premendo il tasto "Tipo asciugatura". E' possibile selezionare due tipi di asciugatura: asciugatura automatica o asciugatura a tempo.

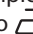
### - Asciugatura automatica a livelli:

Con l'asciugatura automatica la lavasciuga asciugherà fino al raggiungimento del livello di asciugatura impostato. Alla prima pressione del tasto "Tipo asciugatura" la lavasciuga seleziona automaticamente il livello di asciugatura massimo compatibile con il programma selezionato. Le successive pressioni fanno diminuire il livello di asciugatura.

I livelli disponibili sono:

Armadio : adatto per ottenere un bucato asciutto e pronto per essere riposto nell'armadio senza bisogno di stiratura.

Stampella : adatto per i capi che si vogliono mantenere leggermente umidi in modo da minimizzare la formazione di pieghe. Necessita che i capi vengano poi appesi per completare l'asciugatura all'aria.

Stiro : adatto se si vogliono mantenere i capi abbastanza umidi in modo da rendere più facile la stiratura.

### - Asciugatura a tempo:

Se si vuole impostare un'asciugatura a tempo premere ripetutamente il tasto "Tipo asciugatura". Dopo che tutti i livelli di asciugatura automatica sono stati visualizzati continuare a premere il tasto "Tipo asciugatura" fino a quando il tempo desiderato non viene visualizzato. Sono disponibili valori da 210 a 30 minuti.

Se invece si vuole lavare e asciugare un carico di biancheria superiore al carico massimo previsto per l'asciugatura (vedi la *Tabella programmi* nella colonna "Carico max. per l'asciugatura"), bisognerà rimuovere alcuni capi alla fine del lavaggio prima di procedere con l'asciugatura. Procedere come indicato:

1. Seguire le istruzioni indicate nel paragrafo "Solo Lavaggio" per selezionare ed eventualmente personalizzare il programma desiderato.
2. Non aggiungete alcun tipo di asciugatura.
3. Al termine del lavaggio aprire lo sportello e ridurre il carico togliendo alcuni capi. Seguire a questo punto le istruzioni per effettuare "Solo asciugatura".

N.B: alla fine dell'asciugatura viene effettuato sempre un periodo di raffreddamento.

Sono presenti due cicli preimpostati "Lava & Asciuga 45'" e "Lava & Asciuga 90'", in questi casi non è necessario attivare l'asciugatura.

### Solo asciugatura


Se si vuole solo asciugare un carico bagnato lavato in precedenza con la lavasciuga o a mano.


1. Selezionare il programma compatibile con il tipo di capi da asciugare (es. selezionare cotone se si deve asciugare un carico di cotone bagnato).
2. Premere il tasto "Asciugatura" per eseguire solo l'asciugatura escludendo quindi la fase di lavaggio.
3. Selezionare il tipo di asciugatura desiderata premendo il tasto "Tipo asciugatura". E' possibile selezionare due tipi di asciugatura: asciugatura automatica o asciugatura a tempo.

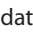
*- Asciugatura automatica a livelli:*

Con l'asciugatura automatica la lavasciuga asciugherà fino al raggiungimento del livello di asciugatura impostato. Alla prima pressione del tasto "Tipo asciugatura" la lavasciuga seleziona automaticamente il livello di asciugatura massimo compatibile con il programma selezionato. Le successive pressioni fanno diminuire il livello di asciugatura.

I livelli disponibili sono:

Armadio : adatto per ottenere un bucato asciutto e pronto per essere riposto nell'armadio senza bisogno di stiratura.



Stampella : adatto per i capi che si vogliono mantenere leggermente umidi in modo da minimizzare la formazione di pieghe. Necessita che i capi vengano poi appesi per completare l'asciugatura all'aria.

Stiro : adatto se si vogliono mantenere i capi abbastanza umidi in modo da rendere più facile la stiratura.

*- Asciugatura a tempo:*

Se si vuole impostare un'asciugatura a tempo premere ripetutamente il tasto "Tipo asciugatura". Dopo che tutti i livelli di asciugatura automatica sono stati visualizzati continuare a premere il tasto "Tipo asciugatura" fino a quando il tempo desiderato non viene visualizzato. Sono disponibili valori da 210 a 30 minuti.



N.B: alla fine dell'asciugatura viene effettuato sempre un periodo di raffreddamento.

Premere il tasto  per spegnere la lavasciuga. Per risparmiare energia, se la lavasciuga non viene spenta manualmente con il tasto  si spegnerà automaticamente dopo circa 10 minuti dal termine del programma. Lasciare l'oblò socchiuso per far sì che l'interno della lavasciuga si asciughi.


**5. DOSARE IL DETERSIVO.** Estrarre il cassetto e versare il detersivo nelle apposite vaschette come spiegato in "Cassetto Detersivi". Solo in caso in cui si voglia fare un lavaggio o lavaggio + asciugatura.

**6. RITARDARE L'AVVIO DEL PROGRAMMA.** Volendo ritardare l'avvio del programma vedi la sezione "Opzioni e Funzioni".

**7. AVVIARE IL PROGRAMMA.**

Premere il tasto AVVIO/PAUSA. La spia relativa si illumina, l'oblò si blocca e il simbolo oblò aperto  si spegne. Per cambiare un programma mentre un ciclo è in corso, mettere la lavasciuga in pausa premendo il tasto AVVIO/PAUSA (la spia START/ PAUSE lampeggerà lentamente di colore ambra); selezionare quindi il ciclo desiderato e premere nuovamente il tasto AVVIO/PAUSA. Per aprire la porta mentre un ciclo è in corso premere il tasto AVVIO/PAUSA; se il simbolo  si accende sarà possibile aprire l'oblò. Premere nuovamente il tasto AVVIO/PAUSA per far ripartire il programma dal punto in cui era stato interrotto.

**8. ANNULLARE UN PROGRAMMA IN CORSO (SE NECESSARIO)**


Premere e tenere premuto il tasto  finché la lavasciuga si spegne.

Se il livello e la temperatura dell'acqua sono bassi l'oblò si sblocca e sarà possibile aprirlo.

Se rimane acqua in vasca l'oblò rimane bloccato. Per sbloccarlo accendere la lavasciuga ed impostare il programma CENTRIFUGA & SCARICO escludendo però la centrifuga (impostare valore 0), l'acqua viene scaricata e al termine del programma l'oblò si sblocca.

**9. SPEGNERE LA LAVASCIUGA ALLA FINE DEL PROGRAMMA.**

Alla fine del ciclo a scritta "END" viene visualizzata sul display.

E' possibile aprire l'oblò solo quando il simbolo  si accende. Assicurarsi che il simbolo oblò aperto sia acceso, aprire l'oblò e scaricare la biancheria.

# CONSIGLI E SUGGERIMENTI

## Suddividere la biancheria secondo:

Tipo di in tessuto (cotone, fibre miste, sintetici, lana, capi da lavare a mano). Colore (separare i capi colorati dai bianchi, lavare i nuovi capi colorati a parte). Delicati (piccoli indumenti - come calze di nylon - gli elementi con ganci - come reggiseni - inserirli in un sacchetto di stoffa).

## Vuotare le tasche

Oggetti come monete o accendini possono danneggiare la lavasciuga e il cestello. Controllare i bottoni.

## Seguire le raccomandazioni per dosaggio / additivi

Per ottimizzare il risultato della pulizia, evitare il deposito di fastidiosi residui di detersivo sul bucato e consentire di risparmiare, evitando gli sprechi dovuti al detersivo in eccesso.

## Utilizzare basse temperature e cicli lavaggio più lunghi

I programmi più efficienti in termini di consumo energetico sono di solito quelli che funzionano a temperature più basse e con una durata più lunga.

## Rispettare le dimensioni del carico

Per risparmiare acqua ed energia, caricare la lavasciuga senza superare la capacità di carico indicata nella tabella "TABELLA PROGRAMMI".






## Rumore e umidità residua

Sono influenzati dalla velocità della centrifuga: quanto più è alta la velocità nella fase di centrifuga, tanto più è alto il livello di rumorosità e basso il contenuto di umidità residua.

## SIMBOLI DI LAVAGGIO

### PRESENTI SULLE ETICHETTE DEI CAPI

Il valore riportato nel simbolo della vasca indica la massima temperatura di lavaggio del capo.

-  Azione meccanica normale
-  Azione meccanica ridotta
-  Azione meccanica estremamente ridotta
-  Solo lavaggio a mano
-  Non lavare

## MANUTENZIONE E CURA

*Per qualsiasi operazione di pulizia e manutenzione, spegnere e scollegare la macchina. Non utilizzare liquidi infiammabili per pulire la lavasciuga. Pulisci e mantieni la lavasciuga periodicamente (almeno 4 volte all'anno).*

### Pulizia esterna della lavasciuga

Pulire le parti esterne della lavasciuga usando un panno morbido inumidito. Non utilizzare detersivi generici o specifici per vetri, polveri abrasive o materiali simili per pulire il pannello comandi, in quanto tali sostanze potrebbero danneggiare le parti stampate.

### Controllo del tubo di carico dell'acqua

Controllare periodicamente l'integrità del tubo di carico. Se fosse danneggiato, sostituirlo con un tubo nuovo reperibile presso il Servizio Assistenza o un rivenditore specializzato. In base al tipo di tubo: Se il tubo di carico ha un rivestimento trasparente, controllare periodicamente che non vi siano zone di colore più intenso. In questo caso, è possibile che il tubo presenti una perdita e debba essere sostituito.

### Pulizia del filtro dell'acqua / scarico dell'acqua residua

*Se si è usato un programma di lavaggio ad alta temperatura, attendere che l'acqua si raffreddi prima di scaricarla. Pulire il filtro dell'acqua regolarmente, per evitare che l'acqua rimanga nell'apparecchio dopo il lavaggio a causa dell'ostruzione del filtro.*

Rimuovere lo zoccolo usando il cacciavite: premere un lato dello zoccolo con la mano, quindi inserire il cacciavite nella fessura tra lo zoccolo e il pannello anteriore e far leva per aprire lo zoccolo. Disporre un recipiente basso e largo sotto il filtro dell'acqua in modo da raccogliere l'acqua residua. Ruotare lentamente il filtro in senso

antiorario fino alla completa fuoriuscita dell'acqua. Lasciar defluire l'acqua senza rimuovere il filtro. Quando il recipiente è pieno, chiudere il filtro dell'acqua ruotandolo in senso orario. Vuotare il recipiente. Ripetere la procedura fino alla completa fuoriuscita dell'acqua. Disporre un telo di cotone sotto il filtro dell'acqua, in modo che possa assorbire una piccola quantità di acqua residua. Rimuovere quindi il filtro dell'acqua ruotandolo in senso antiorario. Pulire il filtro dell'acqua: rimuovere i residui dal filtro e lavarlo sotto l'acqua corrente. Inserire il filtro dell'acqua e reinstallare lo zoccolo: Reinserire il filtro dell'acqua ruotandolo in senso orario. Continuare a ruotare fin dove possibile; l'impugnatura del filtro deve trovarsi in posizione verticale. Per provare la tenuta del filtro, versare circa 1 litro d'acqua nella vaschetta del detersivo. Reinstallare lo zoccolo.

### Pulizia del cassetto dei detersivi

Rimuovere il cassetto dei detersivi premendo il pulsante di rilascio e contemporaneamente estraendolo. Rimuovere l'insero dal cassetto dei detersivi e l'insero del compartimento dell'ammorbidente. Pulire tutte le parti con acqua corrente, rimuovendo tutti i residui di detersivo o ammorbidente. Asciugare le parti con un panno morbido. Reinstallare il cassetto dei detersivi e spingerlo nuovamente nello scomparto del detersivo.

## RISPARMIO ENERGETICO E TUTELA DELL'AMBIENTE

- Attenendosi ai limiti di carico indicati nella tabella programmi si potranno ottimizzare il consumo di energia, acqua e detersivo e la durata del lavaggio.
- Non superare le dosi di detersivo raccomandate dal produttore di detersivi.
- Per risparmiare energia, scegliere un programma di lavaggio a 60°C anziché un programma a 90°C, oppure un programma a 40°C invece di uno a 60°C. Per i capi di cotone, si raccomanda il programma Eco 40-60 che è quello con il consumo minore pur avendo una durata maggiore.
- Per risparmiare energia e tempo se si vuole anche asciugare selezionare la massima velocità di centrifuga selezionabile al fine di ridurre la quantità d'acqua trattenuta dai capi.

# TABELLA PROGRAMMI

Carico massimo 9 Kg Potenza assorbita in off-mode 0.5 W / in left-on mode 8 W								Detersivi e Additivi			Detersivo consigliato		Umidità residua % (***)	Consumo energia kWh	Acqua totale lt	Temperatura bucato °C	
Programma	Temperatura		Asciugatura	Carico max per il lavaggio(kg)	Carico max per l'asciugatura (kg)	Durata (h : m)	Prelavaggio	Lavaggio	Ammorbidente	Polvere	Liquido						
	Impostazione	Range															
							U	U	☼								
MISTI	40°C	☼ - 40°C	1000	✓	9,0	6,0	**	-	●	○	-	✓	-	-	-	-	-
BIANCHI	60°C	☼ - 90°C	1400	✓	9,0	6,0	2:45	● (90°)	●	○	✓	-	49	0,90	90	55	
COTONE (2)	40°C	☼ - 60°C	1400	✓	9,0	6,0	3:55	-	●	○	✓	✓	49	1,40	105	45	
ECO 40-60 (1) (Lavaggio)	40°C	40°C	1351	✓	9,0	6,0	3:40	-	●	○	✓	✓	53,5	0,86	54	38	
			1351	✓	4,5		2:50	-	●	○	✓	✓	53,5	0,68	54	37	
			1351	✓	2,25		2:10	-	●	○	✓	✓	53,5	0,46	40	34	
DELICATI	30°C	☼ - 30°C	-	✓	1,0	1,0	**	-	●	○	-	✓	-	-	-	-	-
SINTETICI (3)	40°C	☼ - 60°C	1200	✓	4,0	4,0	2:55	-	●	○	✓	✓	35	0,80	55	43	
REFRESH VAPORE	-	-	-	-	2,0	-	**	-	-	-	-	-	-	-	-	-	-
CENTRIFUGA & SCARICO *	-	-	1400	✓	9,0	6,0	**	-	-	-	-	-	-	-	-	-	-
RISCIACQUO & CENTRIFUGA	-	-	1400	✓	9,0	6,0	**	-	-	○	-	-	-	-	-	-	-
RAPIDO 30'	30°C	☼ - 30°C	800	-	4,5	-	0:30	-	●	○	-	✓	71	0,20	45	27	
20°C	20°C	☼ - 20°C	1400	✓	9,0	6,0	1:50	-	●	○	-	✓	49	0,16	90	22	
LANA	40°C	☼ - 40°C	800	✓	2,0	2,0	**	-	●	○	-	✓	-	-	-	-	-
LAVA & ASCIUGA 45'	30°C	30°C	1400	✓	1,0	1,0	**	-	●	○	-	✓	-	-	-	-	-
LAVA & ASCIUGA 90'	30°C	30°C	1200	✓	1,0	1,0	**	-	●	○	-	✓	-	-	-	-	-
ECO 40-60 (4) (Lavaggio e Asciugatura)	40°C	40°C	1351	✓	6,0	6,0	9:20	-	●	○	✓	✓	0	3,80	75	33	
1351			✓	3,0	3,0	5:10	-	●	○	✓	✓	0	1,98	47	32		

✓ Selezionabile / Opzionale - Non selezionabile / Applicabile ● Dosaggio richiesto ○ Dosaggio opzionale

La durata del ciclo indicata sul display o sul libretto è una stima calcolata in base a condizioni standard. Il tempo effettivo può variare in base a numerosi fattori quali temperatura e pressione dell'acqua in ingresso, temperatura ambiente, quantità di detersivo, quantità e tipo di carico, bilanciamento del carico, opzioni aggiuntive selezionate. I valori indicati per programmi diversi dal ciclo Eco 40-60 sono indicativi.

**1) Eco 40-60 - (Lavaggio) Ciclo di lavaggio di prova in conformità con il regolamento UE Ecodesign 2019/2014.** Il programma più efficiente in termini di consumo di acqua ed energia per il lavaggio di capi di cotone mediamente sporchi.

Nota: i valori della velocità di centrifuga visualizzati sul display possono differire leggermente dai valori indicati nella tabella.

**4) Eco 40-60 (Lavaggio e Asciugatura) - Ciclo di lavaggio e asciugatura di prova in conformità con il regolamento UE Ecodesign 2019/2014.** Per avviare il ciclo di lavaggio e asciugatura, selezionare il programma di lavaggio "Eco 40-60" e impostare il livello dell'opzione di asciugatura su „4”. Il programma più efficiente in termini di consumo di acqua ed energia per il lavaggio e l'asciugatura di capi di cotone mediamente sporchi. Al termine del ciclo gli indumenti possono essere subito riposti nell'armadio.

**Per tutti gli Istituti di prova:**

2) Programma cotone lungo: impostare il programma COTONE con una temperatura di 40°C.

3) Programma sintetico lungo: impostare il programma SINTETICI con una temperatura di 40°C.

\* Selezionando il programma CENTRIFUGA & SCARICO ed escludendo la centrifuga la macchina effettuerà solo lo scarico.

\*\* E' possibile controllare la durata dei programmi di lavaggio sul display.

\*\*\* Dopo la fine del programma e la centrifuga con la massima velocità selezionabile, con le impostazioni predefinite del programma.

! Per i programmi di lavaggio con temperatura superiore a 50°C si consiglia l'utilizzo di detersivi in polvere e comunque di seguire le indicazioni riportate sulla confezione di detersivo.

6th Sense - La lavasciuga adatta il consumo d'acqua e di energia e la durata del programma al carico effettivo.



# PROGRAMMI

Attenersi alle raccomandazioni indicate sui simboli di lavaggio dei capi.

## MISTI

è ideato per lavare capi resistenti di cotone, lino, fibre sintetiche e tessuti misti, da poco a mediamente sporchi.

## BIANCHI

Per il lavaggio di asciugamani, biancheria intima, tovaglie, biancheria da letto, ecc. in tessuti resistenti di cotone e lino da normalmente a molto sporchi. Quando viene selezionata una temperatura di 90°C, il ciclo prevede una fase di prelavaggio prima della fase di lavaggio principale. In questo caso si raccomanda di aggiungere il detersivo sia nello scomparto del prelavaggio che in quello del lavaggio principale.

## COTONE

è ideato per lavare asciugamani, biancheria intima, tovaglie ecc. in tessuto di cotone e lino resistente, da mediamente a molto sporco.

## ECO 40-60

Per il lavaggio di capi di cotone mediamente sporchi, lavabili a 40 °C o 60 °C tutti nello stesso ciclo. È il programma standard per il lavaggio del cotone e il più efficiente in termini di consumo di acqua ed energia.

## DELICATI

è ideato per il lavaggio dei capi particolarmente delicati. Si raccomanda di rovesciare i capi prima del lavaggio.

## SINTETICI

è ideato per lavare capi in fibre sintetiche (come poliestere, poliacrilico, viscosa ecc.) o misto cotone, mediamente sporchi.

## REFRESH VAPORE

è ideato per rinfrescare i capi togliendo odori sgradevoli e rilassando le fibre, producendo vapore all'interno della vasca. Al termine del ciclo i capi risulteranno umidi.

## CENTRIFUGA & SCARICO

è ideato per centrifugare e scaricare l'acqua. Per capi resistenti.

## RISCIACQUO & CENTRIFUGA

è ideato per risciacquare e centrifugare. Per capi resistenti.

## RAPIDO 30'

è ideato per lavare capi leggermente sporchi in poco tempo: dura solo 30 minuti e fa così risparmiare energia e tempo. Carico massimo 4,5 kg.

## 20°C

per il lavaggio di capi di cotone poco sporchi alla temperatura di 20 °C.

## LANA

Questo programma è indicato per tutti i capi di lana, inclusi quelli la cui etichetta riporti il simbolo "solo lavaggio a mano". Per ottenere risultati ottimali, usare detersivi specifici e **non superare il carico massimo dichiarato in kg.**

## LAVA & ASCIUGA 45'

è ideato per lavare e asciugare capi (Cotone e Sintetici) leggermente sporchi in poco tempo. Selezionando questo ciclo è possibile lavare e asciugare fino a 1 kg di bucato in soli 45 minuti.

## LAVA & ASCIUGA 90'

è ideato per lavare e asciugare capi (Cotone e Sintetici) in poco tempo. Selezionando questo ciclo è possibile lavare e asciugare fino a 1 kg di bucato in soli 90 minuti.

# OPZIONI E FUNZIONI


## OPZIONI direttamente selezionabili premendo il tasto corrispondente

! Se l'opzione selezionata non è compatibile con il programma impostato, si udirà un suono di errore e la spia lampeggerà tre volte. L'opzione non verrà attivata.

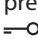

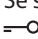
### FRESHCARE+

Questa opzione, se associata ai cicli di lavaggio, ne aumenta le prestazioni generando del vapore per inibire la proliferazione delle principali fonti di cattivi odori all'interno dell'apparecchio (esclusivamente per il lavaggio). Dopo la fase a vapore, la macchina esegue un ciclo delicato in cui effettua lente rotazioni del cestello. Quando l'opzione FRESHCARE+ è associata ai cicli di asciugatura, previene il fissaggio di pieghe difficili sui capi, grazie a delle lente rotazioni del cestello. Il ciclo FRESHCARE+ ha inizio al termine del lavaggio o dell'asciugatura e prosegue per una durata massima di 6 ore; può essere interrotto in qualsiasi momento premendo un qualunque tasto sul pannello comandi oppure ruotando la manopola. Attendere circa 5 minuti prima di aprire lo sportello.

### PARTENZA RITARDATA

Per impostare la partenza ritardata del programma prescelto, premere il tasto relativo fino a raggiungere il tempo di ritardo desiderato. Quando tale opzione è attiva, sul display si illumina il simbolo . Per rimuovere la partenza ritardata premere il tasto fino a che sul display compare il valore "0".

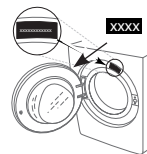
### BLOCCO TASTI

per **attivare** il blocco del pannello di controllo, tenere premuto il tasto "Asciugatura" per circa 3 secondi. Il simbolo  nel display acceso indica che il pannello di controllo è bloccato (ad eccezione del tasto ). In questo modo si impediscono modifiche accidentali dei programmi, soprattutto se in casa ci sono dei bambini. Se si prova a interagire con il pannello di controllo il simbolo  all'interno del display lampeggia. Per **disattivare** il blocco del pannello di controllo, tenere premuto il tasto "Asciugatura" per circa 3 secondi.



**Per scaricare le istruzioni di sicurezza, la scheda tecnica e i dati energetici:**

- Visitare il sito web **docs.whirlpool.eu**
- Usare il codice QR
- Oppure, **contattare il Servizio Assistenza** (al numero di telefono riportato sul libretto di garanzia). Quando si contatta il Servizio Assistenza, fornire i codici presenti sulla targhetta matricola del prodotto.
- Per ulteriori informazioni sulla riparazione e la manutenzione, l'utente è invitato a visitare il sito Web: [www.whirlpool.eu](http://www.whirlpool.eu)



È possibile recuperare le informazioni relative al modello utilizzando il codice QR riportato sull'etichetta energetica. L'etichetta comprende anche l'identificativo del modello utilizzabile per consultare il portale del registro su <https://eprel.ec.europa.eu>.



**Whirlpool®**

**400011538445**