

1. Kookzone met stralingswarmte Ø 145
2. Kookzone met stralingswarmte Ø 210
3. Kookzone met stralingswarmte Ø 145
4. Kookzone met stralingswarmte Ø 180

BEDIENING van de kookzones

De bedieningsknoppen van de kookplaat bevinden zich op het bedieningspaneel van de oven.

- Zet de knop op een stand van 1 tot 6, waarmee verschillende temperaturen corresponderen.
- Zet de knop op "0" om de kookzones uit te schakelen.

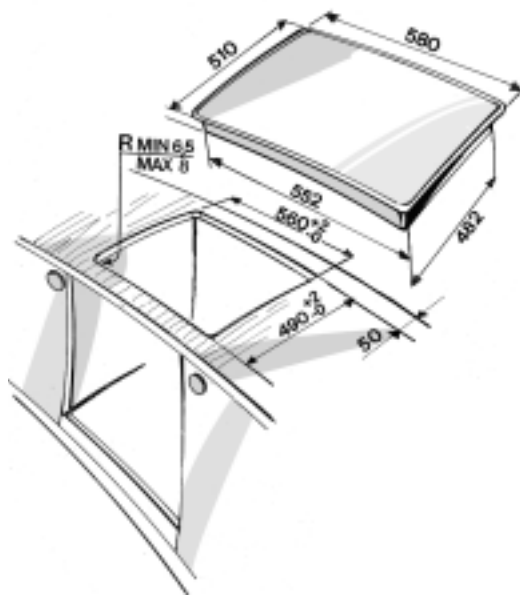
Belangrijk:

Om onherstelbare schade aan het glaskeramische oppervlak te vermijden mogen de volgende voorwerpen niet worden gebruikt:

- pannen met een niet volledig vlakke onderkant
 - metalen potten met geëmailleerde onderkant.
- Alle esthetische defecten (krassen, vlekken, enz.) dienen bij installatie te worden gemeld.

Reinig de rand van het fornuis uitsluitend met warm water en een neutraal reinigingsmiddel.
Gebruik geen agressieve en/of schuurmiddelen die het geëmailleerde oppervlak zouden kunnen beschadigen.

AFMETINGEN VAN KOOKPLAAT EN WERKBLAD (mm)



Controleer of de spanning op het typeplaatje overeenkomt met de netspanning in uw woning. De technische gegevens zijn vermeld op het typeplaatje op de rand van de kookplaat en zijn ook hieronder weergegeven:

ELEKTRISCHE AANSLUITING

Netspanning	Aantal draden x afmetingen
230 V ~	HO5 RR-F 3 x 2,5 mm ²
230 V 3 ~ +	HO5 RR-F 4 x 1,5 mm ²

Type PFEVS 230 V - 50 Hz 6,2 kW

Om uw kookplaat naar volle tevredenheid te kunnen gebruiken, wordt u verzocht deze instructies zorgvuldig door te lezen en te bewaren voor raadpleging in de toekomst.

MILIEUTIPS

Verpakkingsmateriaal verwijderen

- Het verpakkingsmateriaal is volledig recyclebaar, zoals wordt aangegeven door het recyclingsymbool
- De diverse onderdelen van de verpakking mogen niet worden afgevoerd als afval, maar moeten opnieuw worden gebruikt in overeenstemming met de voorschriften van de plaatselijke instanties.

Afvoer van gebruikte huishoudelijke apparatuur

- Dit apparaat is voorzien van het merkteken volgens de Europese richtlijn 2002/96/EG inzake Afgedankte elektrische en elektronische apparaten (AEEA). Door ervoor te zorgen dat dit product correct wordt afgedankt, helpt u mogelijke schadelijke gevolgen voor het milieu en de gezondheid te voorkomen.

Het symbool op het product of op de begeleidende documentatie bij het product geeft aan dat dit apparaat niet als huishoudelijk afval behandeld mag worden. Het moet daarentegen ingeleverd worden bij het juiste verzamelpunt voor de recycling van elektrische en elektronische apparatuur. Als u het apparaat afdankt, dient u de plaatselijke regelgeving voor afvalverwerking in acht te nemen. Voor meer informatie over de behandeling, terugwinning en recycling van dit product kunt u contact opnemen met de betreffende plaatselijke instantie, ophaaldienst voor huishoudelijk afval of het verkooppunt waar het product is aangeschaft.

Energiebesparing

- Gebruik potten en pannen met een doorsnede die gelijk is aan die van de kookplaten, of iets groter.
- Gebruik alleen pannen met een platte bodem.
- Houd zo mogelijk het deksel op de pan tijdens het koken.
- Kook groenten, aardappels, etc. met weinig water om de bereidingstijd zo kort mogelijk te houden.
- Met een snelkookpan kunt u nog meer tijd en energie besparen.

LET OP

- Als er barsten in de kookplaat ontstaan of als hij kapot gaat, gebruik hem dan niet meer en bel onmiddellijk de Klantenservice.
- Als de kookplaat halogeenelementen bevat, kijk daar dan niet lang in.
- De kookplaat is alleen bedoeld voor huishoudelijk gebruik om voedsel te koken. Ander gebruik is niet toegestaan. De fabrikant aanvaardt geen aansprakelijkheid voor oneigenlijk gebruik van het apparaat of onjuiste instelling van de bedieningsknoppen.
- Stel de kookplaat niet bloot aan weersinvloeden.
- Reparaties en afstellingen mogen uitsluitend worden uitgevoerd door een erkende monteur.
- Raak de kookplaat niet aan met natte handen, en gebruik het apparaat niet op blote voeten.
- **Laat kinderen de volgende onderdelen niet aanraken:**
 - De kookplaat in het algemeen, om brandwonden te voorkomen.
 - Tijdens en onmiddellijk na het gebruik kan de kookplaat zeer hoge temperaturen bereiken;
 - verpakkingsmaterialen (zakken, polystyreen, nieten, etc.);
 - een kookplaat die afgedankt is.
- Zorg ervoor dat de elektrische bedrading of andere elektrische apparatuur in de buurt van de kookplaat niet in contact komt met hete onderdelen van de plaat zelf.
- Blijf altijd in de buurt van de pannen als u kookt met olie en vet. Olie en vet kunnen oververhitten en vlam vatten!
- Gebruik de kookplaat niet als werkblad of als extra oppervlak.
- Laat de kookplaten/kookzones niet ingeschakeld als er geen pannen op staan.
- Leg geen plastic, aluminiumfolie, doeken, papier, etc. op de

kookplaten/kookzones.

- De kookplaat is voorzien van kookplaten/kookzones van verschillende grootte. Gebruik pannen met een onderkant die even groot of iets groter is dan de doorsnede van de kookzone.

ALVORENS DE KOOKPLAAT TE GEBRUIKEN

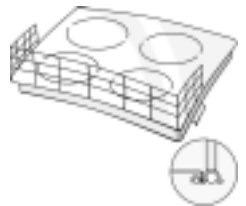
Vóór het gebruik moet het volgende worden verwijderd:

- de stickers die op de plaat zitten;
- kartonnen beschermingen en plastic beschermfolie;
- controleer of de kookplaat tijdens het transport niet is beschadigd.

Wanneer u twijfelt, kunt u contact opnemen met de klantenservice.

ACCESSOIRE

Kinderbeveiliging AMH 122
Dit accessoire kan worden besteld bij de klantenservice, onderdeelnr. 4819 310 18436, of bij uw winkelier, referentienummer 017124.



Reiniging en onderhoud

Belangrijk: maak het apparaat nooit schoon met water onder hoge druk of een stoomreiniger.

- Maak de kookplaat na elk gebruik schoon, nadat hij is afgekoeld. Dit voorkomt het aankoeken van vuil en maakt het reinigen eenvoudiger.
- Gebruik een schone doek, absorberend keukenpapier en afwasmiddel of een speciaal reinigingsmiddel voor glaskeramik.
- Verwijder aangekoekt vuil met de speciale schraper (indien meegeleverd) en specifieke reinigingsmiddelen.
- Gemorst voedsel moet verwijderd worden voordat het kan opdrogen.
- Gebruik geen schuurmiddelen, reinigingsmiddelen op chloorbasis, ovenreinigers of pannensponsjes.
- De kookplaat moet regelmatig behandeld worden met een van de specifieke producten die in de handel verkrijgbaar zijn, volgens de aanwijzingen van de fabrikant.

STORINGEN OPSPOREN

De kookplaat werkt niet:

- Controleer of de voedingsspanning ingeschakeld is.
- Schakel de kookplaat uit en weer aan, om te controleren of het probleem is opgelost.
- Controleer of de kookplaat niet op "0" is gezet. Draai de meerpolige schakelaar een paar minuten op "Uit" en zet hem dan weer terug op "Aan".

KLANTENSERVICE

Voordat u de Klantenservice belt

- Ga na of u het probleem zelf kunt oplossen, aan de hand van de punten die beschreven zijn in het hoofdstuk "Storingen opsporen".

Als dit niet helpt, kunt u contact opnemen met de dichtstbijzijnde klantenservice.

Vermeld altijd:

- een korte beschrijving van de storing;
- het type en het exacte model van de kookplaat;
- servicenummer (d.w.z. het nummer na het woord SERVICE op het typeplaatje onder de kookplaat zelf). Het servicenummer staat ook vermeld in het garantieboekje;
- uw volledige adres;
- uw telefoonnummer.

Wanneer er een reparatie nodig is, neem dan contact op met een officieel klantenservicepunt (om te garanderen dat er originele reserveonderdelen worden gebruikt en de reparatie correct wordt uitgevoerd).

Het niet naleven van deze instructies kan nadelige gevolgen hebben voor de veiligheid en de kwaliteit van het product.

INSTALLATIE

Aanbevelingen

Belangrijk: Koppel de kookplaat af van de netvoeding alvorens installatie- of onderhoudswerkzaamheden te gaan uitvoeren.

- De elektrische aansluitingen moeten in orde worden gemaakt voordat u het apparaat aansluit op het elektriciteitsnet.
- Het apparaat moet worden geïnstalleerd door een gekwalificeerd technicus volgens de aanwijzingen van de fabrikant, en met inachtneming van de plaatselijke voorschriften.
- Pak de kookplaat uit en controleer of het apparaat niet beschadigd is tijdens het transport. **Bij twijfel kunt u contact opnemen met uw winkelier of het dichtstbijzijnde assistentiecentrum.**

Vorbereiding van de behuizing

- Zaag het werkblad uit alvorens het apparaat te installeren. Verwijder zorgvuldig alle schaafsel of zaagsel dat ervoor zou kunnen zorgen dat het apparaat niet goed werkt.

Let op: Om de kookplaat te installeren op andere oppervlakken dan hout (marmer, plastic, keramiek, steen, enz), dient u eraan te denken de Klantenservice om bevestigingsplaten te vragen (afb. 6).

- De kookplaat moet gemonteerd worden in een werkblad met een dikte van minimaal 20 mm en maximaal 50 mm.
- Er mag niets tussen de kookplaat en de oven zitten (b.v. kabels, isolatiemateriaal, etc.).
- Een aangrenzende hoge kast moet op een afstand van minstens 100 mm tot de rand van de kookplaat worden geplaatst.
- Zaag een opening in het werkblad met de aangegeven afmetingen.
- Wij adviseren de binnenranden van het werkblad af te dichten met houtlijm of silicone.
- Breng de meegeleverde afdichting op zijn plaats aan, als deze nog niet is aangebracht, nadat het oppervlak waar het moet worden aangebracht grondig schoongemaakt is.

Glaskeramische kookplaat

Belangrijk: verwijder eventueel aanwezige beschermfolie alvorens de kookplaat te installeren.

Zorg ervoor dat de opening in het werkblad wordt uitgezaagd volgens de maten die worden opgegeven op de tekening, en let op de toegestane toleranties.

De kookplaat mag niet in het werkblad worden geduwd. Door het oppervlak van glazen keramiek te forceren zou het kunnen barsten (ook later nog)!

- **Als het werkblad is vervaardigd van hout**, gebruik dan de bijgeleverde beugels, veerklemmen en schroeven.
- Plaats de 4 klemmen (A), als die nog niet zijn aangebracht, rondom de lijst van de kookplaat in de al aanwezige sleuven, zie afb. 1.
- Meet het midden van de verticale zijden van de cut-out volgens afb. 2.
- Plaats het midden van de beugels (C) op het midden van de eerder genoemde zijde.
- De bovenkant van de beugels moet zijn uitgelijnd met het oppervlak van de kookplaat.
- Bevestig de kookplaat met de 4 bijgeleverde schroeven (B) in de daarvoor bedoelde gaten.
- Plaats de kookplaat in het gemaakte gat, zodat de veerklemmen (A) in de aanslagen van de beugels (C afb. 4 en 5) blokkeren.

Elektrische aansluiting

- De aarding van het apparaat is wettelijk verplicht.
- De aansluiting op het elektriciteitsnet moet worden uitgevoerd door een gekwalificeerd technicus, in overeenstemming met de aanwijzingen van de fabrikant en met inachtneming van de plaatselijke voorschriften.
- De installateur is verantwoordelijk voor de correcte elektrische aansluiting op het net, en voor het in acht nemen van de veiligheidsvoorschriften.
- De elektrische componenten mogen na installatie van de oven niet toegankelijk zijn.
- Belangrijk: sluit de oven niet op de netvoeding aan voordat u klaar bent met het verbinden van de oven met de kookplaat.
- Alvorens de oven (of kast) aan te sluiten op de netvoeding, dient u te controleren of de kookplaat genoemd wordt in de lijst in het meegeleverde productinformatieblad betreffende de toegestane combinaties van ovens en kookplaten.
- Sluit de connectors van de kookplaat (G) aan op de connectors van de oven (F) waarbij de kleuren en de uitlijning van de geleiders van de behuizing, die zichtbaar zijn boven op de connectors, met elkaar moeten overeenkomen.
- Maak de verbinding vervolgens door de connectors helemaal naar binnen duwen, ervoor zorgend dat het lipje op zijn plaats klikt.
- Draai de moer van de aardschroef (H) (afb. 8) op de bovenkant van de oven los en steek de geel/groene aardkabel erin, terwijl u de ring op zijn plaats laat. Draai de moer weer op de schroef en haal hem zo ver mogelijk aan.

Belangrijk: als de aansluiting en de kleurcodes van de kookplaatklemmen niet overeenstemmen met de gegevens in het productinformatieblad betreffende de toegestane combinaties van ovens/kookplaten, vraag dan de adapterkit met code **AMC 873** aan bij de klantenservice.

Conformiteitsverklaring CE

- Deze kookplaat is geschikt voor contact met voedsel, en voldoet aan de Richtlijn 89/109/EEG.
- Deze kookplaat (klasse Y) is uitsluitend bestemd om mee te koken. Elk ander gebruik (zoals het verwarmen van een ruimte) is oneigenlijk en gevaarlijk.
- Deze kookplaat is ontworpen, gebouwd en verhandeld in overeenstemming met:
 - de veiligheidsvereisten van de "Laagspanningsrichtlijn" 73/23/EEG;
 - beschermingsvoorschriften van de "ECM" Richtlijn 89/336/EEG;
 - De vereisten van richtlijn 93/68/EG.

De fabrikant behoudt zich het recht voor de specificaties van het product zonder enige kennisgeving vooraf te wijzigen.

