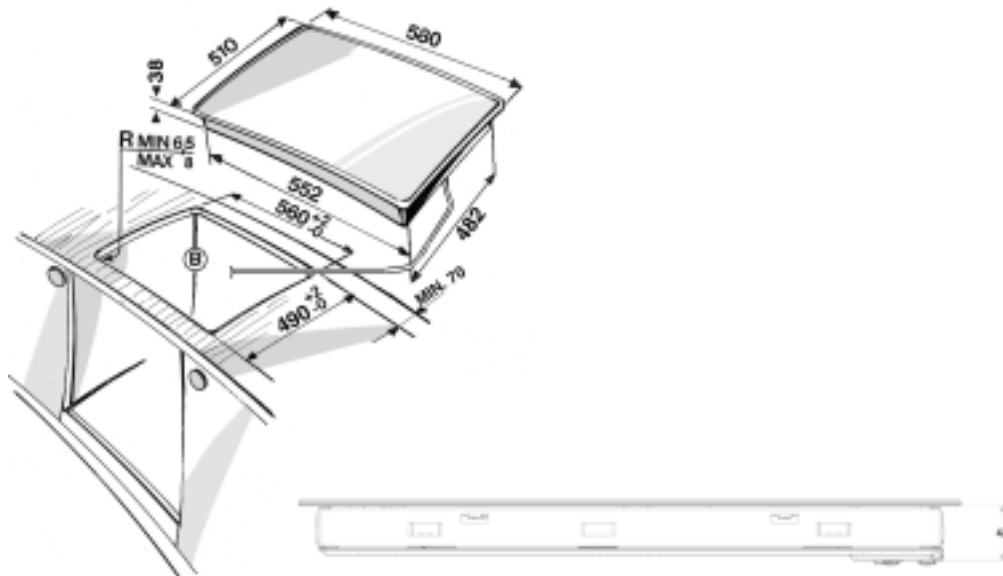


1. Sugárzó hővel működő főzőzóna Ø 145 mm
2. Sugárzó hővel működő dupla főzőzóna Ø 210 mm
3. Sugárzó hővel működő főzőzóna Ø 145 mm
4. Sugárzó hővel működő főzőzóna Ø 180 mm
5. Kezelőszervek kijelzője

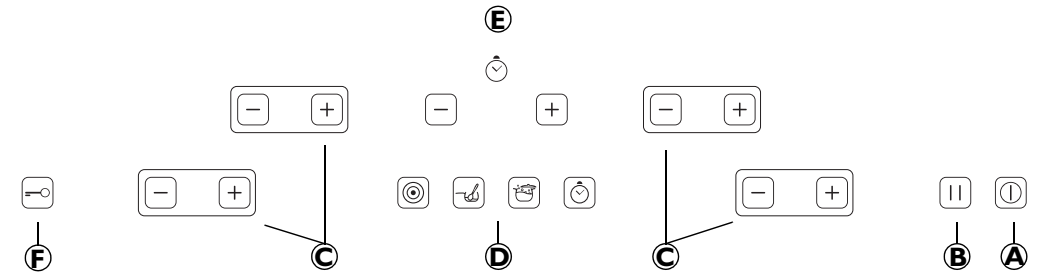
Fontos:
A kerámialap tartós sérülésének elkerülése érdekében tilos a következők használata:
 - nem teljesen lapos aljú lábosok,
 - zománczott aljú fémlábosok.

Az esetleges esztétikai hibákat (karcolások, festési hibák, stb.) az üzembe helyezéskor kell jelezni.

A FŐZŐLAP MÉRETEI (mm)



TÍPUS: PLEFK 230 V ~ /400 V 3 N ~ 50 Hz 6,2 kW



A	Bekapcsolás/Kikapcsolás	D	Speciális funkciók vonal
B	Szünet	E	Timer sáv
C	A főzési zónák kiválasztása és a szintek beállítása	F	Gyermekebiztonság

Speciális funkciók vonal

Többszörös főzési zóna funkció
 A főzőlapok legkülső főzési zónáit is működésbe lépteti

Langyos funkció
 Egységesen alacsony hőmérsékletet tart fenn a főzési zónában. Megfelelő edények esetén a funkció a következőkhöz használható: tészták kelesztése, vaj lágyítása, cumisüveg melegítése vagy bébiétel készítése, joghurt készítése, csokoládé olvasztása.

Gyorsforralás funkció
 A víz gyors felforralása érdekében nagyon magasra állítja be a teljesítményt.

Időzítés funkció
 Az időzítés funkció akár percszámlálóként, akár a kívánt főzési zóna működésének a beprogramozására használható.

Általános alkalmazás

A készülék bekapcsolásához tartsa lenyomva legalább 2 másodpercig a gombot, amíg nem kezd világítani a gomb fölötti pont.

A készülék bekapcsolása egy hangjelzéssel jár együtt. Mindegyik főzési zóna kijelzőjén 0 látható. Ha a készülék korábban be volt kapcsolva és a főzési zónák még nem hűltek le eléggé, akkor a még meleg főzési zónák kijelzőin a **H** betű látható. 25 másodpercen belül válassza ki, majd a vagy gomb segítségével indítsa be a kívánt főzési zónát.

A főzési zóna 6 másodpercen át marad kiválasztva, ezt követően a vagy gomb segítségével ismét ki kell választani a főzési zónát.

A készüléken levő különböző főzési zónákhoz speciális funkciók állnak rendelkezésre.

Ha 25 másodpercen belül nincs aktiválva valamelyik főzési zóna, akkor a készülék biztonsági okokból automatikusan kikapcsol.

FONTOS: a készülék biztonsági szempontból úgy van kialakítva, hogy maximális teljesítményen való üzemelés esetén 1 óra, minimális teljesítményen vagy langyos funkció melletti üzemelés esetén pedig 6 óra elteltével automatikusan kikapcsol.

A főzési zónák normál használatához - a zóna kiválasztása után - a vagy gomb segítségével lehet a teljesítményt szabályozni az 1. és 9. fokozat között. 0-ról indulva és a gomb megnyomásával azonnal a 9. fokozatra lehet jutni.

A és gomb egyidejű megnyomásakor kikapcsol a főzési zóna.

A főzési zóna kikapcsolása után az adott zóna kijelzője **H** betűvel jelzi a még meleg állapotot.

Ez a jelzés mindaddig látható marad, amíg a főzési zóna hőmérséklete egy elfogadható biztonságos szint alá nem süllyed.

Ha a készülék kikapcsolásakor a főzési zónák még melegek, akkor a **H** betű mindaddig látható marad, amíg a főzési zóna nem hűlt le megfelelően.

A főzési zóna bekapcsolt állapotában úgy lehet a speciális funkciókat használni, hogy meg kell nyomni a hozzájuk tartozó gombot a speciális funkciók sávjában. A készülék működésének elsajátítását hivatott segíteni az a megoldás, hogy a nem engedélyezett műveleteknél egy erős hangjelzés hallható. A speciális funkciókat (gyorsforralás, langyos) minden egyes főzési zónánál csak külön lehet bekapcsolni. A langyos speciális funkciót körkörös óraszerű mozgás jelzi az adott főzési zóna kijelzőjén.

A gyorsforralási speciális funkciót a kijelzőn három vízszintes csík jelzi, amelyek felfelé haladva egymás után kezdenek világítani.

A speciális funkciók közötti váltáshoz elegendő kiválasztani a kívánt főzési zónát és megnyomni az új speciális funkcióhoz tartozó gombot.

A speciális funkciók alkalmazása és készülékhasználat haladóknak

1. Szünet funkció

A szünet funkcióval megszakítható az éppen folyó főzési művelet és így elkerülhető az ételek odaégése vagy a lábasokban levő folyadékoknak a túl hosszú és nemkívánatos forralás miatti kifutása. A szünet funkció beindításakor az összes működő főzési zóna hőmérséklete a speciális melegentartási funkciónak megfelelő hőmérsékletre vált át.

A szünet funkció beindítása és leállítása

A szünet funkció a ⏸ gomb megnyomásával indítható be. A beindítást a gombon levő világító pont jelzi. Mindegyik főzési zóna kijelzőjén két villogó függőleges vonal látható. Ha valamelyik főzőlapnál a langyos funkció van beállítva akkor - mivel ez egy kíméletes főzési funkció - a főzési zóna hőmérséklete a langyos funkcióhoz tartozó hőmérsékletnek fog megfelelni. A szünet funkció a szünet gomb ismételt megnyomásával állítható le. A szünet funkció beindítása előtt érvényes szintbeállítások a szünet funkció leállításakor visszaállítódnak. A szünet funkció beindítása előtt beállított időzítések esetén a szünet funkció teljes időtartama alatt zavartalanul folyik a visszaszámlálás. A szünet funkció 2 óra elteltével automatikusan leáll. **A KÉSZÜLÉKET MÉG A SZÜNET FUNKCIÓ BEKAPCSOLT ÁLLAPOTÁBAN SEM SZABAD SOHA FELÜGYELET NÉLKÜL HAGYNI!**

2. Gyermekbiztonság funkció

A gyermekbiztonság funkció teljesen lezárja a készülék kezelőszerveit, hogy azok a gyermekek számára használhatatlanok legyenek.

A gyermekbiztonság funkció beindítása és leállítása

A gyermekbiztonság funkció a 🔒 gomb megnyomásával indítható be. Ekkor a gyermekbiztonság funkció teljesen lezárja a készülék kezelőszerveit, hogy azok gyermekek számára használhatatlanok legyenek.

A kezelőszervek annál a beállításnál kerülnek letiltásra, amelyben a gyermekbiztonság funkció beindítása előtt voltak. A gyermekbiztonság funkció beindítása előtt beállított fokozatok, illetve speciális funkciók tiltva maradnak és a felhasználó által nem módosíthatók.

Ha egyik főzési zóna sem működik, akkor a gyermekbiztonság funkció beindítása az egész készüléket lekapcsolja. A készülék ismételt bekapcsolásakor a gyermekbiztonság funkció továbbra is aktív marad. A funkció leállításához tartsa lenyomva 3 másodpercig a 🔒 gombot. Amennyiben a készülék áramszünet miatt kapcsol ki, úgy az ismételt bekapcsoláskor a gyermekzár funkció már nem lesz aktív.

3. Többszörös főzési zóna funkció

Ez a funkció működésbe hozza a főzési zónák külső karimáját is (ahol van), aminek eredményeként nagy átmérőjű lábasok is alkalmazhatók lesznek, jobban kihasználva így a főzési zóna alatt elhelyezett fűtőszál által biztosított hőmennyiséget.

A többszörös főzési zóna funkció beindítása és leállítása

A funkció a 🔥 gomb megnyomásával indítható be. Kizárólag a főzési zónákhoz kapcsolódik, ahol vannak. Ez a funkció a különböző fokozatok és speciális funkciók bármilyen beállításával együtt kiválasztható. A funkció a + és - gomb egyidejű megnyomásával állítható le.

4. Gyorsforralás funkció

A gyorsforralás funkció korlátozott időtartamon keresztül a 9. teljesítményfokozat fölé állítja be a főzési zóna hőmérsékletét. Ezáltal a funkció lerövidíti a vízforraláshoz szükséges időt.

A gyorsforralás funkció beindítása és leállítása

A funkció bármelyik bekapcsolt főzési zónánál a 🔥 gomb megnyomásával indítható be. A funkció leállításakor nyomja meg a kiválasztott zóna - gombját a teljesítményfokozat csökkentéséhez, vagy nyomja meg egyidejűleg a + és - gombot.

5. Időzítés funkció

Az időzítés funkció használható akár egyik főzési zónához sem társított percszámlálóként, akár valamelyik konkrét főzési zónához kiválasztva és beprogramozva annak működését.

Az időzítés funkció beindítása és leállítása

A percszámlálóként használt időzítés funkció a speciális funkciók sávon levő 🕒 gomb megnyomásával indítható be. Az idő kiválasztásához nyomja meg a timer sávon levő + és - gombot. Legfeljebb 99 perc időtartam választható ki. A beállított időtartam lejáratakor hosszú hangjelzés hallható. A hangjelzés megszakításához a 🕒 lenyomása szükséges.

Ahhoz, hogy az időzítő funkciót egy főzési zóna kikapcsolásának beprogramozására tudja használni, az adott főzési zónához be kell állítania egy teljesítményfokozatot, vagy a gyorsforralás vagy langyos speciális funkciók valamelyikét.

Az időzítő gomb megnyomásakor villogni kezd a timer sávon levő kijelző. Ha a + vagy - megnyomásával kiválasztja az egyik főzési zónát, akkor az időzítő kijelzőjének négy csúcsán levő pontok valamelyike világítani kezd, így jelezve a kiválasztott zónát. A timer sávon levő + és - gombbal válassza ki a kívánt időtartamot. A kijelző villogása néhány másodperc múlva abbamarad, ami az adott főzési zóna programozásának befejezését jelenti.

Ekkor egy másik főzési zónával folytathatja a programozást. Mindegyik főzési zóna időzítését külön lehet beállítani.

A már időzített főzési zónákat a timer sávon levő kijelző csúcsain világító pontok mutatják.

A készüléken a legrövidebb időzítéshez tartozó időtartam jelenik meg. Valamelyik főzési zóna kiválasztásakor a timer kijelzőjén a kiválasztott zónához tartozó időzítés jelenik meg. A valamely főzési zónához beállított időzítés megszakításához nyomja meg egyidejűleg a + és - gombot.