

KÖSZÖNJÜK, HOGY AZ WHIRLPOOL TERMÉKÉT



VÁLASZTOTTA!

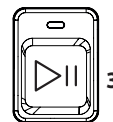
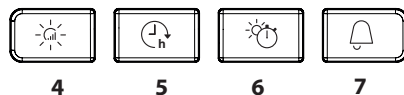
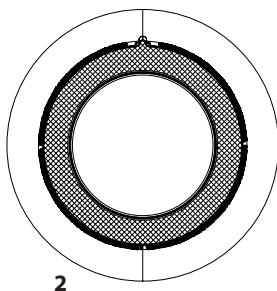
Ahhoz, hogy átfogóbb támogatásban részesüljön, kérjük, regisztrálja készülékét a www.whirlpool.eu/register oldalon



A készülék használata előtt olvassa el figyelmesen a biztonsági útmutatót!

KEZELŐPANEL

- 1 Be-Ki gomb (hosszan történő megnyomásor Nullázás)
 - 2 Programok Gomb
 - 3 Start/Szünet
- Opciók Gombok***
- 4 Szárítási Szint
 - 5 Késleltetett Elindítás
 - 6 Szárítás Ideje
 - 7 Progr. Vége
 - 8 Gyorsprogram (hosszan történő megnyomásor Gombok lezárása)
 - 9 Fresh Care+ (hosszan történő megnyomásor Némítás)



*Megjegyzés: néhány modellen az ikonok helyett az adatok teljesen ki vannak írva

KIJELZÉSEK

Szárítási Szint: Vasalásszáraz - Vállfaszáraz - Szekrényszáraz - Extra Száraz

A Program Fázisa: Szárítás - Hűtés - Program Vége

A tartály ürítéséhez - Tisztítsa meg az ajtó elsődleges, másodlagos szűrőt Öntisztítás

Olvassa el a Problémák és elhárításuk szakaszt: **üzemzavar:** Hívjon Szervizt **DEMO Demo üzemmód**

AZ ELSŐ HASZNÁLAT

Ellenőrizze, hogy a víztartály megfelelően van-e behelyezve. Ellenőrizze, hogy a szárítógép hátulján lévő leeresztő tömlő megfelelően van-e rögzítve a szárító víztartályához vagy a szennyvízelvezető rendszerhez.

Az optimális működés érdekében a szárítógépet egy szobahőmérsékletű, 20 – 23°C-os helyiségbe kell telepíteni. De működni fog 14 - 30°C-os helyiségekben is. a szárítógép használata előtt győződjön meg róla, hogy függőleges helyzetben maradt-e legalább 6 órán át.

MINDENNAPI HASZNÁLAT

Az itt leírt intézkedések a berendezés KIVÁLÓ állapotban tartásához szükségesek. Ne felejtse el kiüríteni a tartályt minden szárítási ciklus után. Ne felejtse el kitisztítani a szűrőket minden szárítási ciklus után. (Olvassa el a KEZELÉS ÉS KARBANTARTÁS szakaszt)

1. Nyissa ki az ajtót és tegye be a ruhákat; olvassa el a ruhák címkéjét és tartsa be a mindenkori programnál megadott maximális terhelést. Üritse ki a zsebeket. Ellenőrizze, hogy a ruhák nem szorultak az ajtó és/vagy az ajtónál lévő szűrő közé.
2. Zárja be az ajtót.
3. Nyomja meg a Be/Ki gombot.
4. Válassza ki a programot a ruha típusától függően.
5. Szükség esetén válassza ki az opciókat.
6. Indítsa el a programot a Start/Szünet gombbal.
7. A szárítás program befejeztével akusztikus jelzés hallható. Egy vezérlőpanel kijelző jelzi a program végét. Azonnal vegye ki a ruhát, így elkerülheti a ruhákon kialakult gyűrődéseket.
8. Kapcsolja ki a gépet a Be/Ki gombbal, nyissa ki az ajtót és vegye ki a ruhát. Ha kézzel nem kapcsolja ki a gépet, akkor kb. egy negyed órával a program vége után a berendezés energiatakarékosági okokból automatikusan kikapcsol.

Ha ezt az utolsó lépést nem végzi el, akkor néhány gép és/vagy program/opció segít a gyűrődéseket kiküszöbölni. Néhány órán keresztül, a szárítás végén a forgódob rendszeres időközönként forogni kezd, hogy megakadályozza a gyűrődések kialakulását. Áramszünet esetén a programot a Start/Szünet gombokkal indíthatja újra.

AJTÓNYITÁS A PROGRAM KÖZBEN

Működés közben az ajtót ki lehet nyitni. Miután bezárta az ajtót, nyomja meg a Start/Szünet gombot, hogy újraindítsa a szárítást.

PROGRAMOK

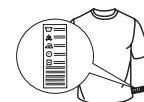
- Eco Pamut** **Max töltő súly***
Normál pamutprogram normál nedvességtartalmú pamut ruhanemű szárításához. Energiafogyasztás szempontjából ez a leghatékonyabb program a pamut ruhanemű szárításához. Az energiacímkén szereplő értékek erre a programra vonatkoznak.
- Vegyés** **kg 4**
Ez a program ideális a pamut és szintetikus ruhák közös szárítására.
- Ágynemű** **Max töltő súly***
Pamut ágynemű szárításához.
- Ing** **kg 3**
Ez a program pamut vagy kevert pamut/szintetikus ruhákhoz való.
- Sportruha** **kg 4**
Szintetikus anyagból vagy pamutból készült sportruházat szárításához.
- Paplan**
Nagy méretű ruhák szárításához, mint pl. egy egész paplan.
- Farmer** **kg 3**
Pamut farmerruházat és vastag, farmerszerű anyagból készült ruhadarabok, pl. nadrágok és dzsekik szárításához.
- Vasaláskönnyítés**
Ez a ciklus kiteríti a ruhák szövetét, megkönnyíti a vasalást és a hajtogatást; ne használja még nedves ruhákon. Kis mennyiségű pamut és kevert pamuthoz is alkalmas.
- Frissítő**
Rövid program, amely a szövetek felfrissítésére való, a szöveten átfúj friss levegőnek köszönhetően. Még nedves ruhákat ne használjon. Bármilyen mennyiséggel jól működik, de kisebb mennyiségeken hatékonyabb. A program körülbelül 20 percig tart.

***MAX TÖLTŐSÚLY 7 KG (Száraz töltet)**

KEZELÉSI CÍMKÉK

Ellenőrizze a ruhadarabok címkéit, különösen akkor, ha ez az első alkalom, hogy a szárítógépben kívánja őket szárítani. Az alábbiakban a leggyakoribb szimbólumok vannak felsorolva:

- Szárítógépben szárítható.
- Szárítógépben nem szárítható.
- Magas hőmérsékleten való szárítás.
- Alacsony hőmérsékleten való szárítás.



Ezeknek a programoknak az időtartama a terhelés mértékétől, a mosógépben használt centrifuga sebességétől és a többi kiválasztott opciótól függ.

A programidőt jelző modellekben a kezelőpanel jelenik meg. A fennmaradó idő állandóan ellenőrzés alatt van a szárító program alatt a legjobb becslült idő megjelenítéséhez.



Gyorsprogram 30' kg 0,5

Ideális nagy sebességgel a mosógépben centrifugázott pamut ruhák szárítására.



Színes

Max töltő súly*

Program színes ruhák érzékeny szárítására.



Selyem

kg 0,5

Selyem ruhanemű kímélő szárítása.



Gyapjú

kg 1

Gyapjú ruhák szárításához. Szárítás előtt fordítsa ki a ruhákat. Hagyja a ruhákat természetesen száradni, ha a szélük még nedves.



Kímélőprogram

kg 2

Kímélő szárítást igénylő, kényes ruhanemű szárításához.



Műszál

kg 4

Műszál anyagokból készült ruhanemű szárításához.

OPCIÓK

A program kiválasztása után szükség esetén különböző opciókat állíthat be.



Szárítási Szint

a vonatkozó gombot nyomja meg többször, a ruhán a különböző nedvességi szint eléréséhez. Egy kijelzés mutatja, hogy melyik szintet választotta ki.



Vasalásszáraz: nagyon érzékeny szárítás. Hasznos a program vége után a ruhák gyors szárításában.



Vállfeszítész: érzékeny ruhákhoz; felakaszthatók.



Szekrényszáraz: a ruhákat összehajthatja és berakhatja a szekrénybe.



Extra száraz: ezeket a ruhákat a program végén hordhatja is.



Szárítás Ideje

Ezzel az opcióval kiválaszthatja a szárítás idejét. Nyomja meg többször a vonatkozó gombot, hogy beállíthassa a szárítás kívánt idejét. Miután kiválasztotta a maximális időt, a gomb további nyomásával visszaállítja az opciót. A vezérlőpanel egyik kijelzése jelzi azt az időt, amelyet szeretne kiválasztani.



Késleltetett Elindítás

Ezzel az opcióval késést állíthat be a program kezdetéhez képest.

Többször nyomja meg a vonatkozó gombot, amíg eléri a kívánt késleltetett bekapcsolási időt. Miután kiválasztotta a maximális időt, a gomb további nyomásával visszaállítja az opciót. A vezérlőpanel egyik kijelzése jelzi azt az időt, amelyet szeretne kiválasztani. Miután megnyomta a start/szünet gombot: a gép jelzi a ciklus elindításáig fennmaradó időt.

Ajtónyitáskor, vagy bezáráskor nyomja meg a Start/Szünet gombot.



Gyorsprogram

Gyorsabb szárítást tesz lehetővé.



Fresh Care+

Ha a ruhákat a program vége után is a forgódobban hagyja, akkor a baktériumok elszaporodhatnak. Ezzel az opcióval megszüntetheti a szaporodást a hőmérséklet ellenőrzésével és a forgódob forgásával. Ez a kezelés a beállított program vége után maximum 6 órán keresztül működik. Ha kiválasztja ezt az opciót, akkor az előzőleg elmentett szárítás a memóriában marad. Ha ezt az opciót a késleltetett indítással együtt használja, akkor a

OPCIÓGOMBOK

Ezzel a gombokkal a kiválasztott programokat saját igényei szerint állíthatja be. Nem minden opció elérhető az összes programhoz. Néhány opció előre beállított opciókkal kompatibilis. A nem megfelelőséget hangjelzés és/vagy villogó jelzés jelzi. Ha az opció elérhető, akkor a kiválasztott opció bekapcsolva marad. Néhány opció a programmemóriában maradhat, ha előző szárítás során kiválasztotta.

gyűrődésmentes kezelést is hozzáadja a késleltetett indítás után (hozzá a forgódob időszakos megforgatásával).

—O Gombok lezárása

Ezzel az opcióval a gép összes vezérlését lezárja, kivéve a Be/Ki gombot.

Bekapcsolt gépnél:

- a bekapcsoláshoz addig nyomja a gombot, amíg a hozzátartozó kijelzések bekapcsolnak.
- a kikapcsoláshoz addig nyomja a gombot, amíg a hozzátartozó kijelzések kikapcsolnak.

Ha kiválasztja ezt az opciót, akkor az előzőleg elmentett szárítás a memóriában marad.



Progr. Vége

Ezzel az opcióval a program végén akusztikus jelzést hallhat. Akkor kapcsolja be, ha nem biztos benne, hogy a program végén hallja a normális hangot. Ha kiválasztja ezt az opciót, akkor az előzőleg elmentett szárítás a memóriában marad.



Némítás

Ezzel az opcióval kikapcsolhatja a vezérlőpanel akusztikus jelzéseit. A hibás működés riasztásai aktívak maradnak:

- az opcióhoz tartása lenyomva a gombot, amíg a hozzátartozó kijelzések bekapcsol.
- az opció kikapcsolásához tartása lenyomva a gombot, amíg a hozzátartozó kijelzés kikapcsol.



A The Woolmark Company a gép gyapjú szárítóprogramját a „kezel mosható” gyapjútermékekhez jövhagyta, ha annak során betartják a gép gyártójának utasításait. Kövesse a ruhacímken található egyéb mosási utasításokat. M1768. A Woolmark

szimbólum sok országban védett márkanév.

KEZELÉS ÉS KARBANTARTÁS

A tisztítás és karbantartás alatt válassza le a szárítót az elektromos áramról.

☑ A vízgyűjtő tartályt minden program után ürítse ki (lásd az A ábrát).

Estrarre il contenitore dall'asciugatrice e svuotarlo in un Húzza ki a szárító tartóját és ürítse ki egy mosdókagylóba vagy másik megfelelő ürítőbe, majd tegye helyre. Ne használja a szárítót, mielőtt a tálcát nem tette helyre.

☑ Az elsődleges ajtónál lévő szűrő tisztítása minden ciklus után (lásd a B ábrát).

Minden ciklus után húzza ki az elsődleges ajtónál lévő szűrőt és tisztítsa meg a szűrőfelületen maradt esetleges szőszmaradványoktól folyóvíz alatt elmosva vagy porszívóval leszívva.

☑ A másodlagos ajtónál lévő szűrő tisztítása, a vonatkozó kijelzés bekapcsolásakor (lásd a C ábrát).

Húzza ki a másodlagos ajtónál lévő szűrőt és tisztítsa meg minden részét folyó vízzel, vagy porszívóval.

Ne használja a szárítót, mielőtt az összes szűrőt nem tette helyre.

A szűrők a szárító alapvetően fontos részei. A szárítás közben képződött szőszök összegyűjtésében segítenek. Ha a szűrők eldugulnak, akkor a szárítóban lévő levegőáramlat elromlik: a szárítási idő meghosszabbodik, több energiát fogyaszt és a szárító is elromolhat. Ha ezeket a folyamatokat nem végzi el helyesen, akkor a szárító esetleg nem indul el.

☑ Öntisztítás

Ennél a modellnél az alsó szűrő karbantartása automatikus. A szárító akkor végez tisztítást, ha az érzékelők jelzik ennek szükségességét. Ebben az esetben a gép akkor is tovább működik, ha a szárítási ciklus befejeződött. A vezérlőpanelen egy kijelzés jelzi a karbantartást. Ez alatt a fázis alatt ne kapcsolja ki a gépet.

SZÁLLÍTÁS ÉS MOZGATÁS

Soha ne emelje a szárítógépet a tetejénél fogva.

1. Húzza ki a szárító csatlakozódugóját.

2. Ellenőrizze, hogy a gép ajtaja és a víztartály megfelelően be van-e zárva.

3. Ha a leeresztő tömlő közvetlenül a szennyvízhálózatra csatlakozik, kösse rá a tömlő végét ismét a szárítógép hátuljára (lásd Üzembe helyezési útmutató).

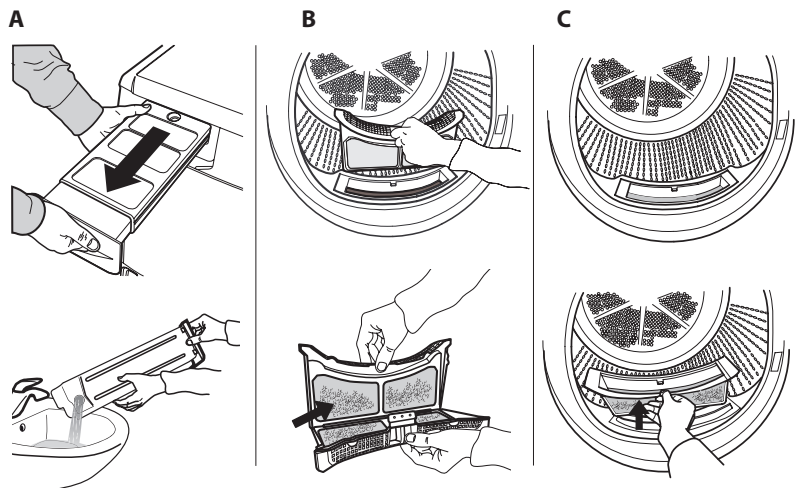
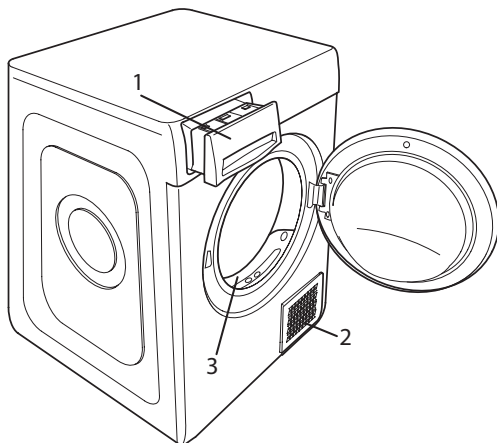
Áramfogyasztás			
Kikapcsolt üzemmód esetén (Po) - Watt			0.50
Bekapcsolva hagyott üzemmód esetén (PI) - Watt			1.00
Programok	Kg	kWh	Perc
Eco Pamut* ☐	7	1.63	180
Eco Pamut ☐	3.5	1.01	122
Műszál	4	0.83	109
* Referenciaprogram az energia-adatokhoz; ez a program általános nedves pamut ruhaneműk szárítására alkalmas, és erre a célra az energiafogyasztás szempontjából a leghatékonyabb. (Normál/kezdő alapbeállítás).			

Hőszivattyú rendszer

A hőszivattyú rendszerben üvegházgázok vannak, hermetikusan elzárt egységben. Ez az elzárt egység 0.18 kg R134a gázt tartalmaz, F. GWP = 1430 (1 t CO2).

A TERMÉK BEMUTATÁSA

1. Tartály
 2. Légbeszívó rács
 3. Ajtónál lévő szűrő
- B elsődleges
C másodlagos



PROBLÉMÁK ÉS ELHÁRÍTÁSUK

Hibás működés esetén először keresse fel az ügyfélszolgálatot, ellenőrizze az alábbi táblázatot. Az üzemzavarok gyakran egyszerűek és néhány perc alatt elháríthatók

Meghibásodás	Lehetséges ok	Megoldás
A szárító nem kapcsol be	A dugót nem dugta be a csatlakozóaljzatba	Dugja be a dugót az aljzatba
	A csatlakozóaljzat hibás	Próbáljon meg másik készüléket csatlakoztatni az aljzathoz. Ne használjon csatlakozó elektromos berendezéseket adapterként vagy hosszabbítóként
	Az elektromos áram megszünt.	Várja meg, amíg az elektromos áram ismét bekapcsol.
A szárítógép nem indul be	Az ajtó nyitva van	Zárja be az ajtót
	Késleltetést állított be a program elindításához.	Ilyen funkcióval felszerelt gépeknél: várja meg a beállított késlekedés végét és kapcsolja ki a gépet, majd állítsa vissza. Olvassa el az Opciók szakaszt.
	Nem nyomta meg a Start/Szünet gombot a program elindításához.	Nyomja meg a Start/Szünet gombot.
	Gombzárral felszerelt gépeknél van ilyen opció.	Olvassa el az opciók szakaszt, ha van gombzár, akkor szüntesse meg ezt az opciót. A gép kikapcsolása nem szünteti meg ezt az opciót
A szárítás hosszú ideig tart	Nem végzett megfelelő karbantartást.	Olvassa el a kezelés és karbantartás szakaszt és végezze el a leírt folyamatokat.
	A beállított program, idő és/vagy szárítási szint nem felel meg a szárítóba tett típushoz és ruhamennyiséghez.	Olvassa el a programok és opciók szakaszt, hogy megtalálja a ruhatípushoz legmegfelelőbb programot és opciókat
	A ruhák túl nedvesek	Hajtson végre gyorsabb centrifugás mosóprogramot, hogy a lehető legtöbb vizet eltávolítsa.
	A szárító túl lehet terhelve	Olvassa el a programok szakaszt és ellenőrizze minden egyes program maximális ruhamennyiségét.
A program nem fejeződött be.	Esetleg elment az áram.	Áramszünet esetén a programot a Start/Szünet gombokkal indíthatja újra.

Bekapcsolt és villogó kijelzések

Tartály	A tartály tele van	Üritse ki a tartályt. Olvassa el a Kezelés és karbantartás szakaszt.
Ajtónál lévő szűrő és/vagy alsó szűrő *	A gép működéséhez szükséges levegőáramlás üzemzavara	Tisztítsa meg az ajtónál lévő szűrőt és a alsó szűrőt és ellenőrizze, hogy a légbeszívó rács szabad. Ha ezeket a folyamatokat nem végzi el helyesen, akkor a szárító esetleg sérült.
Alsó szűrő*	Az alsó szűrőt meg kell tisztítani	Tisztítsa meg az alsó szűrőt. Olvassa el a Kezelés és karbantartás szakaszt.
DEMO A program néhány percig tart.	A szárító DEMO módban van. A DEMO kijelzés be van kapcsolva.	Szüntesse meg a DEMO módot. Az alábbi folyamatokat kell egymás után, szünet nélkül elvégezni. Kapcsolja be, majd kapcsolja ki a gépet. Nyomja meg a Start/Szünet gombot, amíg a hangjelzést nem hallja. Ismét kapcsolja be a gépet. A „DEMO” kijelzés villog, majd kialszik.
A villáskulcs szimbólum üzemzavart jelez.	A gépezékelők üzemzavart észleltek.	Kapcsolja ki a szárítógépet és válassza le az elektromos hálózatról. Gyorsan nyissa ki az ajtót és vegye ki a ruhákat, hogy a hő felszívódhasson. Várjon mintegy 15 percet. Ismét csatlakoztassa a szárítót az elektromos hálózathoz, töltsen fel az elemeket és indítsa újra a szárítóprogramot. Ha a probléma nem szűnik meg, akkor keresse fel az Ügyfélszolgálatot és adja meg a kijelzőn villogó betűket és számokat. Például F3 vagy F2

*Megjegyzés: néhány modell öntisztító; nincs bennük alsó szűrő, ekkor olvassa el a kezelés és karbantartás szakaszt.



A Biztonsági útmutatót, a Használati útmutatót, a termékspecifikációt és az energiafogyasztási adatokat letöltheti:

- a docs.whirlpool.eu honlapról
- a QR-kód segítségével
- Vagy **vegye fel a kapcsolatot a vevőszolgálattal** (a telefonszámot lásd a garanciafüzetben). Amikor a vevőszolgálatot hívja, kérjük, hogy készítse elő a termék azonosító lemezén látható adatokat.

