

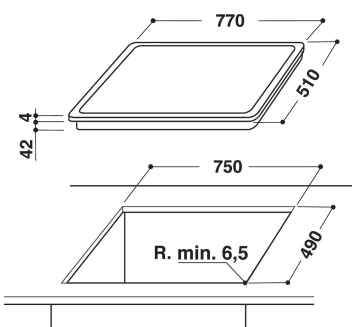
AKT 892/BA

12NC: 859489201000

GTIN (EAN) code: 8003437815096

Whirlpool

SENSING THE DIFFERENCE



ALAPTULAJDONSÁGOK

Termékcsoport	Főzőlap
Konstruációs kivitel	Beépíthető
Vezérlés módja	Elektronikus
Type of control settings	-
Gázégők száma	0
Elektromos főzőzónák száma	4
Elektromos lapok száma	0
Elektromos főzőlapok száma	4
Halogén főzőzónák száma	0
Indukciós zónák száma	0
Elektromos melegítőzónák száma	0
Kezelőpanel helye	Elöl
Alapfelület anyaga	Üveg
Termék színe	Fekete
Elektromos csatlakozási érték (W)	6800
Gáz csatlakozási érték (W)	0
Áramfelvétel (A)	27,8
Feszültség (V)	230
Frekvencia (Hz)	50
Length of Electrical Supply Cord (cm)	-
Csatlakozódugó típusa	Nem
Gázcsatlakozás	-
Termék szélessége	770
Termékmagasság	40
Termékmélység	510
Minimális beépítési magasság	42
Minimális beépítési szélesség	750
Beépítési mélység	490
Nettó tömeg (kg)	12
Automatikus programok	Nem

MŰSZAKI ADATOK

Működésjelző	Igen
Number of indicators	4
Szabályozás típusa	Sugárzó
Fedél fajtája	-
Maradék hő jelzés	Separate
KI/BE főkapcsoló	Igen
Biztonsági eszköz	-
Időzítő	Igen

MŰSZAKI TELJESÍTMÉNY

Energia bemenet	Elektromos
-----------------	------------