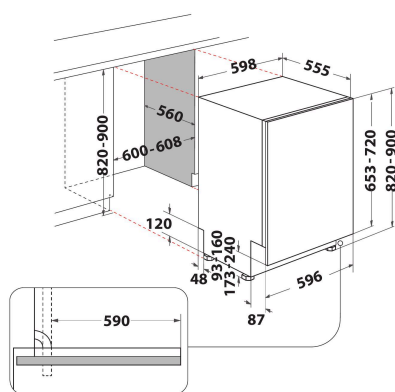


DIO 3C24 AC E

12NC: F158682

Codice EAN: 8050147586822

Indesit
Life proof.



CARATTERISTICHE PRINCIPALI

| | |
|---|----------------------|
| Tipologia costruttiva del prodotto | Da incasso |
| Tipo di installazione | Totalmente integrato |
| Tipo di controllo | Elettronico |
| Tipologia dei dispositivi di controllo e segnalazione | Digitale |
| Piano removibile | No |
| Porta pannellabile | Non disponibile |
| Colore principale | Bianco |
| Dati nominali collegamento elettrico | 1900 |
| Corrente | 10 |
| Tensione | 220-240 |
| Frequenza | 50 |
| Lunghezza del cavo di alimentazione elettrica | 130 |
| Tipo di spina | Schuko |
| Lunghezza tubo entrata | 155 |
| Lunghezza tubo uscita | 150 |
| Zoccolo regolabile | No |
| Altezza con piano di lavoro | 0 |
| Piedini regolabili | Sì - tutti |
| Altezza del prodotto | 820 |
| Larghezza del prodotto | 598 |
| Profondità del prodotto | 555 |
| Profondità con porta aperta a 90 gradi | - |
| Altezza minima della nicchia | 0 |
| Altezza massima della nicchia | 0 |
| Larghezza minima della nicchia | 0 |
| Larghezza massima della nicchia | 0 |
| Profondità della nicchia | 560 |
| Peso netto | 35.5 |
| Peso lordo | 37.5 |

SPECIFICHE TECNICHE

| | |
|--|----------------------|
| Programmi automatici | Sì |
| Massima temperatura immissione acqua | 60 |
| Opzioni partenza ritardata | Regolazione continua |
| Tempo massimo di partenza ritardata | 12 |
| Indicatore avanzamento programma | - |
| Indicatore digitale conto alla rovescia | No |
| Spia esaurimento sale | Sì |
| Spia brillantante | Sì |
| Dispositivo di sicurezza | No |
| Cestello superiore regolabile | Sì |
| Dimensioni massime piatto caricabile su cestello superiore | 0 |
| Dimensioni massime piatto caricabile su cestello inferiore | 0 |
| Numero di coperti | 14 |

PRESTAZIONI

| | |
|--|------|
| Classe di efficienza energetica - nuova (2010/30/EU) | A++ |
| Consumo di energia annuale - nuova (2010/30/EC) | 266 |
| Durata della modalità stand-by - nuova (2010/30/EC) | 12 |
| Consumo in modalità stand-by - Nuova (2010/30/EU) | 6 |
| Consumo in modalità spento - Nuova (2010/30/EU) | 0.5 |
| Consumo d'acqua annuo - nuovo (2010/30/EC) | 2660 |
| Rumorosità | 44 |