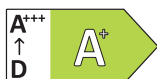
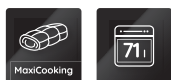


BAK3 KP8V IN

Einbau-Backofen mit Pyrolyse (71 l)

Bauknecht

Für mich und mein Zuhause



TOP 4

- Reinigungsfreundliche Emaille-Innenraumbeschichtung
- Pyrolyse-Reinigungssystem
- Garraumvolumen 71 Liter
- Heißluftbackofen mit 10 Funktionen und Pyrolyse

EDELSTAHL

BAK3 KP8V IN
EAN 40 11577 84034 6

REGELUNG UND BETRIEBSARTEN

- Heißluftbackofen mit 10 Funktionen und Pyrolyse
- ClassicCook Elektronik-Uhr
- Elektronische Backofenregelung Lightronic
- Energieverbrauch nach DIN 0.69 kWh Umluft
- Gesamtanschlusswert: 3,3 kW
- Länge des Anschlusskabels 100 cm
- Nischenmaße (HxBxT): 600x560x560 mm

FUNKTION

- Multi-Level-Kochen – gleichzeitiges Zubereiten auf drei Ebenen
- PowerHeißluft – von Beginn an gleichmäßige Verteilung der heißen Luft
- Maxi Cooking – optimierte Funktion für das Garen großer Fleischstücke
- Pizzafunktion – lecker und knusprig

AUSSTATTUNG

- **Pyrolyse**-Reinigungssystem
- Garraumvolumen 71 Liter
- Reinigungsfreundliche Emaille-Innenraumbeschichtung
- XXL Garraum – mehr Raum für extra große Gerichte
- Vollglasinnentür, 3 (Gifam)-fach verglast
- Metall-Schalterblende
- Versenkbare Bedienkegel
- Bedienkegel silberfarben
- Garraum-Temperatur bis 250 °C
- Griffschutz
- 1 Halogen-Lampe im Innenraum
- Glatte Seitenwände
- Kühlgebläse für gute Schrankentlüftung

ZUBEHÖR

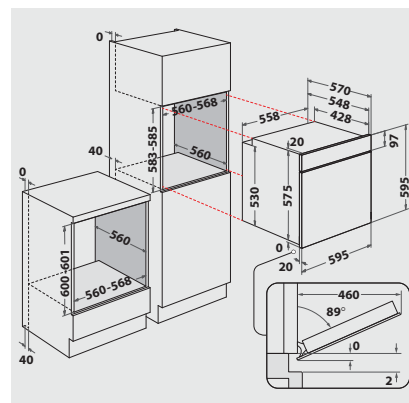
- 1 Gitterrost
- 1 Backblech, emailliert

SONDERZUBEHÖR (GEGEN AUFPREIS)

- Teilauszug mit 2 Ebenen, SLP 252

TECHNISCHE DATEN UND MASSE

- Energieeffizienzklasse A+¹
- Energieverbrauch nach DIN 0.89 kWh konventionell



¹ Energieeffizienzklassen-Spektrum von A+++ bis D