

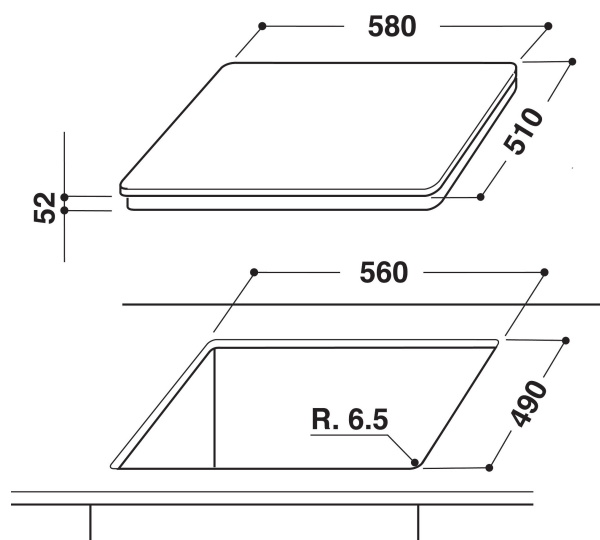
ACM 808/BA/WH

12NC: 855780801030

Codul GTIN (EAN): 8003437829222

Whirlpool

SENSING THE DIFFERENCE



- Zone de gătit cu inducție 4
- Flexicook
- Căldură reziduală
- Sistem de siguranță împotriva accesului copiilor
- Buton de pornire/oprire
- Eco booster: eficiență înaltă prin economisirea energiei
- Plită 60 cm
- Temporizator
- Control tactil (AKO, Arthemis 2)
- Plită din sticlă Alb
- Boostere 4
- Placă pe indicator 3
- Putere totală declarată: 7.2 kW
- Indicator Pornit
- Cablu de alimentare inclus
- 4 laturi teșite
- Dimensiuni ÎxlxA: 56x580x510 mm

Plita inducție pe sticla Whirlpool - ACM 808/BA/WH

4 inele de inducție. tehnologia FlexiCook zone iti permite sa folosesti mai multe ochiuri odata pentru oale mai mari. Specificatii plita inducție pe sticla: Tehnologie inovativa, ce incalzeste tigaia si nu plita, astfel reducand consumul de energie. Electric.



Tehnologie pe inducție

Proces de preparare rapid, eficient energetic. Tehnologia pe inducție încălzește vasul de gătire, nu plita, reducând dispersarea energiei cu 10% și asigurând rezultate perfecte de preparare.



FlexiCook

Flexibilitate și performanță. FlexiCook asigură un spațiu de preparare flexibil pentru vase de gătire de orice dimensiune.



Booster

Bucură-te de un timp scurt de fierbere datorită zonei de gătire Booster.



Proces de preparare flexibil

Setări de putere automate. Selectează funcția de preparare pe display-ul tactil și plita va regla automat nivelul de putere în consecință.



Eco booster

Economisește inteligent. Cu funcția Eco Buster economisești energie în proporție de până la 10% (în comparație cu funcțiile Booster standard). Aceasta analizează nivelul de putere, timpul și energia necesare pentru a fierbe apa timp de maximum 9 minute, apoi trece automat la un nivel redus de putere pentru a menține apa la nivel de fierbere.



Comenzi frontale

Ușor accesibile și incredibil de intuitive, comenzile sunt poziționate în mod practic pe panoul frontal al plitei, oferind o experiență de gătire lipsită de probleme.



TouchControl

Gătitre prin apăsarea unui singur buton. Datorită TouchControl, controlul precis al plitelor este la îndemâna ta. Reglarea puterii senzorului se realizează fără cele 10 faze de pe majoritatea afișajelor, și, permite astfel o curățare și îngrijire lipsită de efort a plitei.

ACM 808/BA/WH

12NC: 855780801030

Codul GTIN (EAN): 8003437829222

Whirlpool

SENSING THE DIFFERENCE

MAIN FEATURES

Grup de produse	Plita
Tipul de construcție	Incorporabil
Tip de control	Electronic
Tipul de control al setărilor	-
Număr de arzătoare pe gaz	0
Număr de zone de gătit electrice	4
Număr de zone electrice	0
Număr de zone cu vitroceramica	0
Număr de zone cu halogen	0
Număr zone pe inducție	4
Număr de zone cu încălzire electrică	0
Localizare a panoului de control	Front
Materialul suprafeței de bază	Sticla
Culoarea principală a produsului	Alb
Conectarea electrică (W)	7200
Rating pentru conectarea la gaz (W)	0
Tip de gaz	N/A
Curent (A)	31,3
Tensiune (V)	230
Frecvență (Hz)	50/60
Lungimea cablului de alimentare electrică (cm)	0
Tip de conectare	Fara
Conexiune gaz	N/A
Lățimea produsului	580
Înălțimea produsului	56
Adâncimea produsului	510
Înălțime minimă a nișei	30
Lățime minimă a nișei	560
Adâncime nișă	490
Greutate netă (kg)	12.5
Programe automate	Fara

TECHNICAL FEATURES

Indicator de putere	Da
Număr de indicatoare	3
Tip de reglementare	Stepless energy regulated
Tipul capacului	Fara
Indicator de căldură reziduală	Separate
Comutator principal pornit / oprit	Da
Dispozitiv de siguranță	-
Cronometru	Da

ENERGY LABEL

Admisie energie	Electric
-----------------	----------