

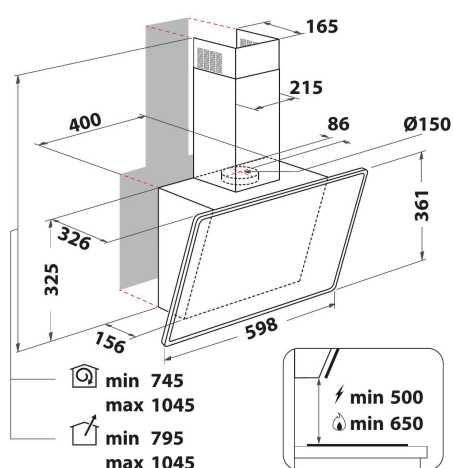
# AKR 62F LT K

12NC: 859991629320

Kod EAN: 8003437621406

Whirlpool

SENSING THE DIFFERENCE



- Maksymalny poziom hałasu 65 dBA
- Przepływ powietrza (min.-maks.): 275, 495, szybkie podgrzewanie 650 m<sup>3</sup>/h
- Maksymalna prędkość odsysania powietrza: 495 (m<sup>3</sup>/h)
- Klasa energetyczna A
- Prędkość odsysania/recyrkulacji %Z\_REQ\_MAX\_OUT\_EXTRACTION% / 470 m<sup>3</sup>/h
- Prędkości: 4 + szybkie podgrzewanie
- Żarówki 2 LED, 3 W
- Silnik 1 x 230 W
- Aspiracja obwodowa
- Elektroniczne Touch control
- Filtr 1 Filtr zmywalny aluminium
- Minutnik
- Klasa efektywności pochłaniania zanieczyszczeń: D
- Klasa sprawności oświetlenia: A
- Klasa wydajności przepływu dynamicznego: A

## Okap kuchenny wolnowiszący Whirlpool - AKR 62F LT K

Cechy okapu kuchennego wolnowiszącego Whirlpool: kolor czarny. Możliwość mycia w zmywarce; zmywalny filtr przeciw tłuszczowy z aluminium. Oświetlenie LED. Wyjątkowy wentylator wyciągowy do kucharki zapewnia świeże, wolne od tłuszczu środowisko gotowania. Urządzenie o szerokości mniejszej niż 60 cm.



### Oświetlenie LED

Zwiększona wydajność energetyczna i ekonomiczność. Oświetlenie LED to 10-krotnie dłuższa żywotność niż w przypadku tradycyjnych żarówek i o 90% mniejsze zużycie energii.



### Sterowanie elektroniczne

Łatwe sterowanie. Okap Whirlpool ma intuicyjny elektroniczny interfejs użytkownika, który zapewnia Ci najprostszą i najwygodniejszą obsługę, jaką kiedykolwiek wymyślono.



### Filtr węglowy w zestawie

Ciesz się bezustannie świeżym powietrzem w swojej kuchni. Okap Whirlpool ma węglowy filtr powietrza, który skutecznie chroni Twoją kuchnię przed nieprzyjemnymi zapachami i tłuszczem.



### 4 prędkości

Wszechstronność. Okap Whirlpool ma cztery prędkości, co daje Ci pełną kontrolę nad jego wydajnością.



### Szklane wzornictwo

Zaprojektowane, by cieszyć. Nowoczesny, gładki i piękny – ten szklany okap będzie przykuwającym wzrok dodatkiem do wystroju Twojego domu.



### Wyjątkowa klasa energetyczna

Doskonała praca, wyjątkowe oszczędności. Okapy Whirlpool stworzono tak, by dawały doskonałe rezultaty, zmniejszając koszty energii.



### Elastyczny montaż

Elastyczne możliwości montażu. Okap Whirlpool może pracować w trybie wywiewowym lub recyrkulacyjnym (wymaga filtra), dzięki czemu urządząc swoją kuchnię, możesz cieszyć się całkowitą swobodą.



### Filtr tłuszczu

Gotowanie bez nieprzyjemnych zapachów. Okap Whirlpool ma wydajny filtr tłuszczu, chroniący powierzchnię Twojej kuchni i zapewniający radość gotowania bez nieprzyjemnych zapachów.



### Minutnik

Doskonałe wycucie czasu. Okap Whirlpool ma intuicyjny minutnik, dla większej wygody.

# AKR 62F LT K

12NC: 859991629320

Kod EAN: 8003437621406

# Whirlpool

SENSING THE DIFFERENCE

## DANE OGÓLNE

Grupa produktowa	Okap
Kolor obudowy	Czarny
Materiał z którego wykonana jest obudowa	Szklana
Kolor / materiał okapu	Czarny
Materiał okapu	Metal
Rodzaj	Manualny
Sposób instalacji	Wolnostojące
Sterowanie	Elektroniczne
Elementy obsługi i sygnalizacji	-
Panel dekoracyjny	Nie dotyczy
Lokalizacja silnika	Silnik wbudowany w okap
Tryb pracy	Praca w obiegu otwartym i zamkniętym
Moc przyłączeniowa	233
Natężenie	1,2
Napięcie	220-240
Częstotliwość	50
Długość przewodu zasilającego	150
Rodzaj wtyczki	Schuko
Chimney height (mm)	370-700
Wysokość urządzenia, bez komina	325
Wysokość urządzenia	360
Szerokość urządzenia	598
Głębokość urządzenia	326
Minimalna wysokość niszy	0
Minimalna szerokość niszy	0
Głębokość niszy	0
Waga netto	14

## DANE TECHNCZNE

Sterowanie ręczne	Touch control
Automatyczne elementy sterujące	-
Liczba silników	1
Moc oświetlenia	230
Liczba ustawień prędkości	4
Boost presence	Tak
Maksymalna wydajność wywiewu	495
Wyciąg powietrza powerBoost	650
Maksymalna wydajność obiegu	470
Obieg powietrza powerBoost	580
Typ lampki kontrolnej	Wł./Wył
Liczba lamp	2
Rodzaj stosowanych żarówek	LED
Moc oświetlenia	3
Średnica rury wylotowej powietrza	150
Przepustnica	Tak
Filtr przeciw tłuszczowy	Filtr zmywalny aluminium
Filtr przeciwzapachowy	Tak

## EFEKTYWNOŚĆ

Moc akustyczna przy prędkości min. (2010/30/EU)	52
Moc akustyczna przy prędkości maks. (2010/30/EU)	65
Poziom hałasu przy funkcji boost	0

