

BIR4 DH8F2 PT

12NC: 855653501000

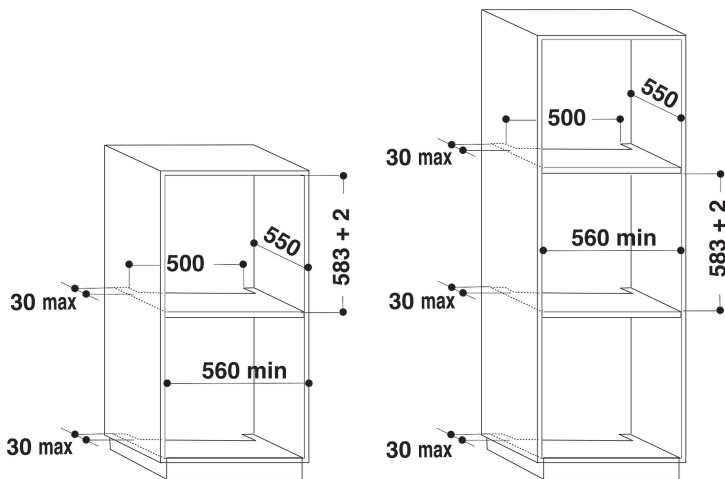
EAN-Nummer 4011577589733

Bauknecht



Bauknecht elektrischer Einbaubackofen: Farbe Edelstahl, Hydrolyse, ProTouch - BIR4 DH8F2 PT

Die Vorteile dieses Einbau-Backofens von Bauknecht im Überblick: Elektrischer Anschluss. Halogenlicht sorgt für eine energieeffiziente Ausleuchtung. Viel Platz dank eines grosszügigen Garraums mit drei unterschiedlichen Ebenen. Kein Vorheizen mehr nötig – dank der Ready2Cook-Funktion, die mit einem leistungsstarken Konvektionssystem den Garraum schnell auf Temperatur bringt. Grosszügiges Garraum-Volumen von 71 Liter. ProTouch - speziell behandelte Edelstahloberfläche für langanhaltende Sauberkeit und dauerhaften Glanz.



- DiamondClean–hydrolytische Selbstreinigungsfunktion
- PowerHeißluft – von Beginn an gleichmäßige Verteilung der heißen Luft
- SmartClean – spezielle Innenraumbeschichtung für mühelose Reinigung
- Maxi Cooking – optimierte Funktion für das Garen großer Fleischstücke
- Abklappbarer Grill erleichtert die Reinigung
- Vollglasinnentür, 3-fach verglast
- Kindersicherung
- TwistCook Elektronik-Uhr
- Memory Funktion – speichert Ihre bevorzugten 10 Einstellungen
- Multi-Level-Kochen – gleichzeitiges Zubereiten auf allen drei Ebenen
- 1 Back-/Brat-/Grillrost
- Griffschutz

BIR4 DH8F2 PT

12NC: 855653501000

EAN-Nummer 4011577589733

Bauknecht

AUSSTATTUNG

Produktgruppe	Einbauherd/Backofen
Internationale Bestellbezeichnung	BIR4 DH8F2 PT
Farbe Gerät	Inox
Bauform	Eingebaut
Steuerung	Mechanisch und Elektronisch
Bedienelemente	-
Integrierte Kochfeldsteuereinheiten	Nein
Kochfeldarten	-
Automatikprogramm	Ja
Absicherung	16
Spannung	220-240
Frequenz	50/60
Länge Anschlusskabel	90
Steckerart	Schuko
Tiefe Produkt bei geöffneter Tür (90°)	-
Gerätehöhe	595
Gerätebreite	595
Gerätetiefe	564
Nischenhöhe minimal	0
Nischenbreite minimal	0
Nischentiefe	0
Nettogewicht	36
Nettovolumen	71
Integriertes Reinigungssystem	Hydrolytisch
Gitter	1
Anzahl Backbleche	2

TECHNISCHE DETAILS

Elektronik-Uhr	-
Zeitsteuerung	Elektronisch
Zeitfunktionen	Start und Stopp
Sicherheitsvorrichtungen	-
Innenbeleuchtung	Ja
Anzahl eingebauter Leuchten	1
Lage Innenbeleuchtung	Hinten
Backblechführung	Gitter
Sicherung	Nein

GERÄTEEIGENSCHAFTEN

Energiequelle	Elektro
Energieart	Elektro
Energieeffizienzklasse - neu (2010/30/EU)	A+
Energieverbrauch pro Ober-/Unterhitze Zyklus- neu (2010/30/EC)	0.9
Energieverbrauch pro Heißluft-Zyklus - neu (2010/30/EC)	0.69

ENERG Y UA
енергия · ενεργεια IE 1A

BAUKNECHT
BIR4 DH8F2 PT

A+

71 L

0.9 kWh/cycle*

0.69 kWh/cycle*

* upper - cyklus - portion - zyklos - nolyppayua - ciclo - tsükkel - ohjelma - ciklus
ciklas - cikls - ciklu - cycles - cykl - ciclu - program - cykel

65/2014