

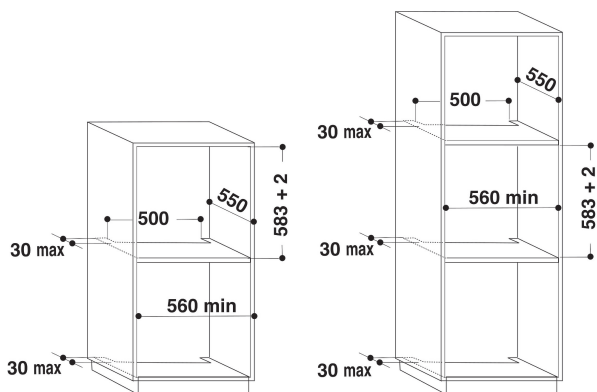
AKP 311/IX/03

12NC: 857731101620

GTIN (EAN) code: 8003437931758

Whirlpool

SENSING THE DIFFERENCE



ALAPTULAJDONSÁGOK

Termékcsoport	Sütő
Kereskedelmi elnevezés	AKP 311/IX/03
Termék színe	Nemesacél
Konstruktív kivitel	Beépíthető
Vezérlés módja	Mechanikus
Type of control settings	-
Minden főzőlap-kapcsoló be van építve?	Igen
Milyen főzőlapot tud vezérelni?	-
Automatikus programok	Nem
Áramfelvétel (A)	16
Feszültség (V)	230
Frekvencia (Hz)	50
Length of Electrical Supply Cord (cm)	-
Csatlakozódugó típusa	Nem
Termékmélység 90°-ban nyitott ajtónál (mm)	-
Termékmagasság	595
Termék szélessége	595
Termékmélység	564
Minimális beépítési magasság	0
Minimális beépítési szélesség	0
Beépítési mélység	0
Nettó tömeg (kg)	33
Usable volume (of cavity)	53
Beépített tisztítórendszer	Nem
Grids of the cavity	1
Tartók/tálcák	2

MŰSZAKI ADATOK

Időzítő	Nem
Idővezérlés	Nincs időbeállítás
Időbeállítási opciók	Nincs késleltetés opció
Biztonsági eszköz	-
Belső világítás	-
Number of interior lights of the cavity	1
Position of interior lights of the cavity	Elől
Oven guides of the cavity	Falra beágyazott
Probe of the cavity	Nem

MŰSZAKI TELJESÍTMÉNY

Energia bemenet	Elektromos
Type of energy of the cavity	Elektromosság
Energy efficiency class - NEW (2010/30/EU)	-
Energy consumption per cycle conventional - NEW (2010/30/EU)	0.75
Energy consumption per cycle forced air convection - NEW (2010/30/EU)	0