

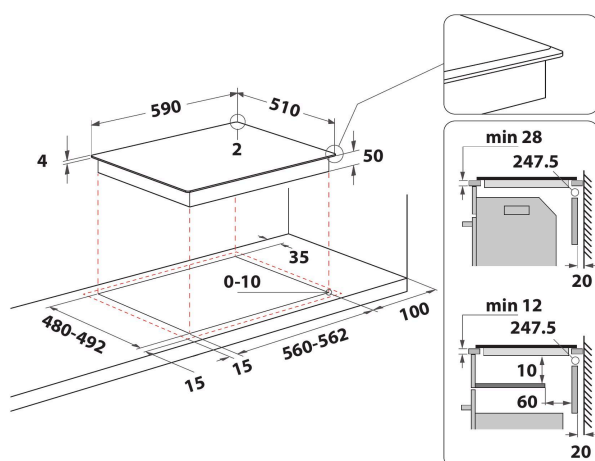
# WB B3960 BF

12NC: 859991583060

Kod EAN: 8003437602429

# Whirlpool

SENSING THE DIFFERENCE



- Technologia 6th Sense
- Indukcyjne strefy gotowania 4
- Łatwy montaż
- Strefa połączenia
- Wykrywanie patelni
- Wskaźnik ciepła resztkowego
- Blokada przed przypadkowym uruchomieniem
- Funkcja utrzymywania ciepła
- Przełącznik WŁ./WYŁ.
- Funkcja gotowania na wolnym ogniu
- Funkcja rozpuszczania
- Płyta grzejna 60 cm
- Minutnik
- Łatwa wymiana
- Szklana płyta grzejna Czarny
- Strefy szybkiego podgrzewania 4
- Wskaźnik uruchomienia płyty 4

## Płyta indukcyjna szklano-ceramiczna Whirlpool - WB B3960 BF

4 pola grzewcze. cechy płyty indukcyjnej szklano-ceramicznej Whirlpool: Wspaniała technologia, podgrzewająca patelnię a nie płytę, zmniejsza rozpraszanie energii i zapewnia doskonałe rezultaty gotowania. Zasilanie elektryczne.



### PROGRAMY AUTOMATYCZNE 6.ZMYŚŁ

Ustawienie prawidłowego poziomu grzania nie stanowi już problemu dzięki 4 specjalnym wstępnie ustawionym funkcjom — do 4 dla każdej strefy gotowania. Wystarczy wybrać program, a płyta automatycznie ustawi najlepszy poziom ciepła dla żądanej metody gotowania.



### Connection Zone

Uniwersalne gotowanie. Płyta grzejna Whirlpool ma funkcję Connection Zone, która umożliwia połączenie dwóch osobnych stref gotowania w jedną, dzięki czemu możesz gotować w większych garnkach i patelniach, a ciepło rozchodzi się równomiernie.



### Zarządzanie mocą

Wyjątkowa klasa energetyczna. Dzięki funkcji zarządzanie mocą możesz ustawić moc płyty grzejnej i uniknąć przeciążenia obwodu w swoim domu.



### Funkcja Rozpuszczanie

Perfekcyjne gotowanie na małym ogniu. Funkcja Rozpuszczanie pozwala Ci gotować w bardzo niskich temperaturach – to idealne rozwiązanie, gdy rozpuszczasz czekoladę, masło lub przygotowujesz lekkie, delikatne sosy.



### Utrzymywanie w ciepłe

Ciepłe potrawy w każdej chwili. Wymagająca niewielkiej mocy funkcja utrzymywania w ciepłe chroni Twoje potrawy przed stygnięciem w czasie, gdy przygotowujesz resztę posiłku.

### Funkcja Gotowanie na wolnym ogniu

Idealne gotowanie na wolnym ogniu. Funkcja powolnego gotowania umożliwia perfekcyjne przygotowanie potraw wymagających długiego czasu gotowania.



### Panel przedni

Pełna kontrola nad gotowaniem. Łatwo dostępne i intuicyjne elementy sterujące są wygodnie umieszczone na panelu przednim Twojej płyty kuchennej, zapewniając niezapomniane doświadczenia kulinarne.



### Booster 3 kW

Ciesz się jeszcze szybciej doskonałymi rezultatami. Płyta grzejna Whirlpool ma palnik o mocy 3 kW dla szybszego, bardziej wydajnego podgrzewania.

# WB B3960 BF

12NC: 859991583060

Kod EAN: 8003437602429

**Whirlpool**

SENSING THE DIFFERENCE

## DANE OGÓLNE

Grupa produktowa	Płyta grzejna
Typ budowy	Do zabudowy
Sterowanie	Elektroniczne
Elementy obsługi i sygnalizacji	-
Liczba palników gazowych	0
Liczba elektrycznych pól grzewczych	4
Liczba żeliwnych elektrycznych pól grzewczych	0
Liczba promieniowych pól grzewczych	0
Liczba halogenowych pól grzewczych	0
Liczba indukcyjnych pól grzewczych	4
Liczba elektrycznych pól podtrzymywania ciepła	0
Lokalizacja panelu sterowania	Front
Materiał wykonania powierzchni	Ceramic Glass
Dominujący kolor produktu	Czarny
Moc przyłączeniowa	7200
Podłączenie gazu	0
Rodzaj gazu	Nie dotyczy
Natężenie	31,3
Napięcie	220-240
Częstotliwość	50/60
Długość przewodu zasilającego	120
Rodzaj wtyczki	Brak
Rodzaj podłączenia gazu	Nie dotyczy
Szerokość urządzenia	590
Wysokość urządzenia	54
Głębokość urządzenia	510
Minimalna wysokość niszy	28
Minimalna szerokość niszy	560
Głębokość niszy	480
Waga netto	9.8
Programy automatyczne	Tak

## DANE TECHNICZNE

Wskaźnik włączenia urządzenia	Tak
Sygnalizator działania płyty	4
Typ regulacji	Płynna regulacja temperatury
Rodzaj pokrywy	Brak
Wskaźnik ciepła resztkowego	Oddzielny dla każdego pola grzewczego
Wyłącznik główny	Tak
Zabezpieczenie	-
Timer	Tak

## EFEKTYWNOŚĆ

Rodzaj zasilania	Elektryczne
------------------	-------------