

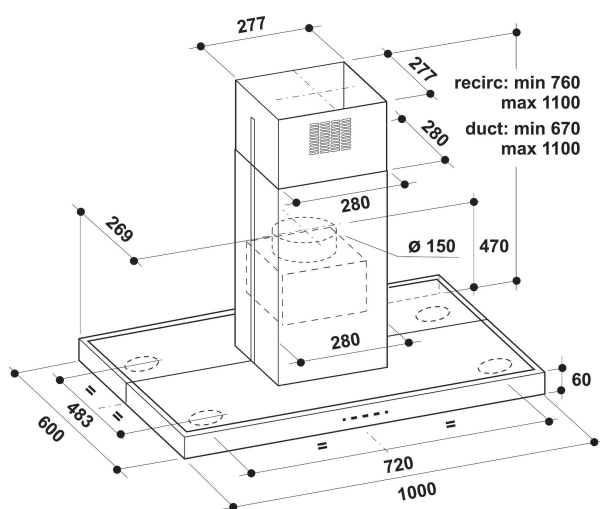
AKR 504 IX/1

12NC: 859991639720

EAN kód: 8003437627828

Whirlpool

SENSING THE DIFFERENCE



HLAVNÍ VLASTNOSTI

Skupina výrobků	SPORÁKOVÉ ODSAVAČE PAR
Barva těla	Nerez
Materiál těla	Nerezová ocel
Barva komínu	Nerez
Materiál komína	Nerezová ocel
Typologie	Ostrůvek/plášť
Typ instalace	Ostrůvek
Typ ovládání	Elektronický
Typ nastavení ovládání	-
Možnosti dekorativních panelů	N/A
Umístění motoru	Integrovaný motor v komíně odsavače par
Provozní režim	Konvertibilní
Jmenovitá hodnota elektrického připojení (W)	265
Proud (A)	1,2
Napětí (V)	220-240
Frekvence (Hz)	50
Délka přívodního elektrického kabelu (cm)	150
Typ zástrčky	Schuko
Výška komína (mm)	-
Výška výrobku bez komína (mm)	60
Výška výrobku	1100
Šířka výrobku	1000
Hloubka zabaleného výrobku	600
Minimální výška výklenku	0
Minimální šířka výklenku	0
Hloubka výklenku	0
Čistá hmotnost (kg)	30.4

TECHNICKÉ VLASTNOSTI

Typ ručního ovládacího zařízení	Dotykové ovládání
Typ automatických regulačních zařízení	-
Počet motorů	1
Celkový výkon motorů (W)	260
Počet nastavení otáček: dostupnost možnosti boost	4
Přítomnost nárazového proudu	Ano
Maximální výkon odsávání vzduchu (m ³ /h)	581
Odsávání vzduchu v poloze Boost (m ³ /h)	713
Maximální výkon recirkulace vzduchu (m ³ /h)	336
Výkon recirkulace v poloze Boost (m ³ /h)	352
Typ ovládání světla	On/Off
Počet světel	4
Typ použitých světelných zdrojů	LED
Celkový výkon světelných zdrojů (W)	5
Průměr výstupu vzduchu (mm)	150
Klapka bez zpětného toku vzduchu	Ne
Materiál tukového filtru	Omyvatelný hliník
Pachový filtr	Ne

ENERGETICKÝ ŠTÍTEK

Hlučnost při min. otáčkách (2010/30/EU)	52
Hlučnost při max. otáčkách (2010/30/EU)	69
Hladina hluku s polohou boost (dB(A) re 1 pW)	74