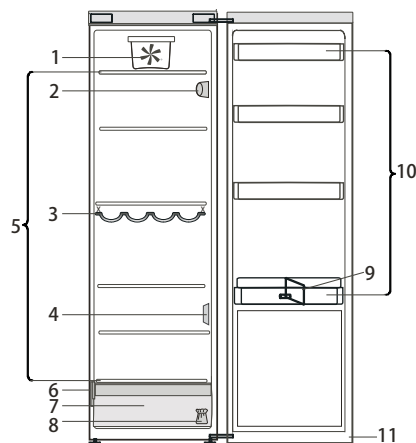


Antes de usar o aparelho, leia cuidadosamente as Instruções de Utilização.



1. Ventoinha\*
2. Painel de comandos eletrónico / unidade de luz
3. Suporte para garrafas\*
4. Tampa do sensor
5. Área de prateleiras
6. Chapa de características com o nome comercial
7. Gaveta para fruta e legumes
8. Kit de reversibilidade das portas
9. Suporte para garrafas\*
10. Prateleiras da porta
11. Juntas da porta

\* Disponível em modelos seleccionados

#### COMO LIGAR O APARELHO

Depois de ligar o aparelho à eletricidade, este começa a trabalhar automaticamente. Depois de ligar o aparelho, aguarde pelo menos 4-6 horas antes de colocar alimentos no seu interior. Quando o aparelho é ligado à energia eléctrica, o visor ilumina-se, e todos os símbolos aparecem no visor durante cerca de 1 segundo. Os valores predefinidos (de fábrica) do compartimento do frigorífico acendem-se.

#### COMO INVERTER A ABERTURA DA PORTA

- consulte as Instruções de Utilização em anexo (Version\_2)

Recomenda-se que a inversão da abertura da porta seja realizada por duas pessoas.

Não está prevista a inversão da abertura da porta para:

- modelos com pega integrada
- modelos com painel de vidro na porta.

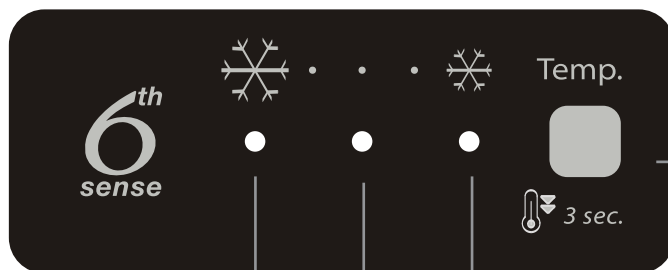
As especificações, dados técnicos e imagens podem variar conforme o modelo.

#### 6<sup>th</sup> SENSE

Esta função funciona automaticamente para assegurar que são mantidas as condições ideais para conservar os alimentos guardados.

A função "6th Sense" é ativada automaticamente quando:

- é colocada uma grande quantidade de alimentos no frigorífico
- a porta do frigorífico fica aberta durante muito tempo
- ocorreu uma falha de energia prolongada, o que fez aumentar a temperatura interna do aparelho para valores que não podem garantir um armazenamento seguro dos alimentos.



Os LEDs indicadores apresentam a atual temperatura programada ou a função Arrefecimento Rápido.

#### LUZ DO FRIGORÍFICO

O sistema de luz no interior do compartimento do frigorífico utiliza lâmpada LED, o que permite uma melhor iluminação e também um muito menor consumo de energia.

Se o sistema de luz LED não funcionar, contacte a Assistência para o substituir.

**Importante:** A luz do compartimento frigorífico acende-se ao abrir a porta do frigorífico. Se a porta ficar aberta durante mais do que 8 minutos, a luz apaga-se automaticamente.

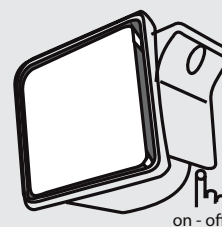
#### Função ARREFECIMENTO RÁPIDO

A utilização da função Arrefecimento Rápido é recomendada para:  
- aumentar a velocidade de arrefecimento do compartimento frigorífico, quando coloca nele uma grande quantidade de alimentos,

Para ativar a função Arrefecimento Rápido, prima e mantenha premido durante 3 segundos o botão de Temperatura no painel de controlo até que todos os 3 LEDs se acendam.



A função será desativada após 6 horas e voltará ao nível de temperatura previamente selecionado. A função pode ser desativada manualmente premindo e mantendo premido durante 3 segundos o botão de Temperatura no painel de controlo.



#### VENTOINHA

A ventoinha melhora a distribuição da temperatura no interior do compartimento frigorífico, permitindo uma melhor conservação dos alimentos.

A ventoinha vem definida de fábrica para estar ligada.

Recomendamos que mantenha a ventoinha ligada para que a função "6th Sense" possa funcionar devidamente e também quando a temperatura ambiente for superior a 27-28 °C ou se detetar gotas de água nas prateleiras de vidro ou ainda em condições extremas de humidade.

Para desligar a ventoinha, prima o botão da ventoinha.

Tenha em atenção que quando a ventoinha é ativada não funcionará continuamente. A ventoinha ativa-se/desativa-se de acordo com a temperatura e/ou nível de humidade no interior do frigorífico.

Por conseguinte, é normal a ventoinha não se mexer, ainda que esteja ativa.

#### Botão da TEMPERATURA

Prima o botão de Temperatura no painel de comandos para ajustar a temperatura do mais quente até ao nível mais frio.

Ao premir o botão da Temperatura, faz mudar ciclicamente a temperatura programada.

A primeira vez que o aparelho é ligado, a temperatura encontra-se na posição média (programada de fábrica).

A tabela seguinte apresenta os níveis de temperatura:

	high temp.	temp. elevada
	med-high temp.	temp. méd-alta
	medium temp.	temp. média
	med-low temp.	temp. méd-baixa
	low temp.	temp. baixa



**Nota:** Os pontos de ajuste apresentados, correspondem à temperatura média em todo o frigorífico.

### TABELA DE ALARMES

TIPO DE ALARME	Sinal	Causa	Solução
Alarme de porta aberta	A luz do frigorífico pisca	A porta permaneceu aberta durante mais de 5 minutos.	Feche a porta
Alarme de porta aberta	A luz do frigorífico está DESLIGADA	A porta permaneceu aberta durante mais de 8 minutos.	Feche a porta
Mau funcionamento	Algum dos indicadores de temperatura pisca	Mau funcionamento do produto.	Contacte o Serviço Pós-venda